

ТИПОВЫЕ КОНСТРУКЦИИ, ИЗДЕЛИЯ И УЗЛЫ ЗДАНИЙ И СООРУЖЕНИЙ

Серия 1.420.1-20 С

КОНСТРУКЦИИ КАРКАСА МНОГОЭТАЖНЫХ
ПРОИЗВОДСТВЕННЫХ ЗДАНИЙ С СЕТКАМИ
КОЛОНН 12x6; 9x6 И 6x6 М

ДЛЯ СТРОИТЕЛЬСТВА В РАЙОНАХ СЕЙСМИЧНОСТЬЮ 7,8 И 9 БАЛЛОВ

Выпуск 1-1

КОЛОННЫ ВЫСОТОЙ 4,8; 6,0 - 4,8 м.
АРМИРОВАНИЕ И ПРОСТРАНСТВЕННЫЕ КАРКАСЫ

РАБОЧИЕ ЧЕРТЕЖИ

24692

ЦЕНА 13-45

ТИПОВЫЕ КОНСТРУКЦИИ, ИЗДЕЛИЯ И УЗЛЫ ЗДАНИЙ И СООРУЖЕНИЙ

Серия 1.420.1-20с
КОНСТРУКЦИИ КАРКАСА МНОГОЭТАЖНЫХ
ПРОИЗВОДСТВЕННЫХ ЗДАНИЙ С СЕТКАМИ
КОЛОНН 12x6; 9x6 И 6x6 М

ДЛЯ СТРОИТЕЛЬСТВА В РАЙОНАХ
СЕЙСМИЧНОСТЬЮ 7,8 И 9 БАЛЛОВ

Выпуск 1-1

КОЛОННЫ ВЫСОТОЙ 4,8; 6,0-4,8 м.
АРМИРОВАНИЕ И ПРОСТРАНСТВЕННЫЕ КАРКАСЫ

РАБОЧИЕ ЧЕРТЕЖИ

РАЗРАБОТАНЫ

ЦНИИПРОМЗДАНИЙ

Гл. инж. ин-та
Зав. отделом
Гл. инж. проекта

Толмач
Власов

В.В. Гранев
Г.В. Выжигин
В.Н. Ягодкин

ЛГПИ

Гл. инж. ин-та
Гл. констр. ин-та
Нач. отдела
Гл. констр. отдела

Левин
Драбкин
Комаров
Иселев

Е.А. Любимов
Г.М. Драбкин
Ю.В. Комаров
В.И. Иселев

Зам. директора ин-та
Зав. лаборатории
Ст. научн. сотрудник

НИИЖБ

Сева
Майков

Ю.П. Гуша
Н.Н. Коровин
Н.Г. Матков

УТВЕРЖДЕНЫ

ГЛАВНЫМ УПРАВЛЕНИЕМ
ПРОЕКТИРОВАНИЯ
ГОССТРОЯ СССР
ПИСЬМО N5/6-796 ОТ 19.09.90.

ВВЕДЕНЫ В ДЕЙСТВИЕ
ЦНИИПРОМЗДАНИЙ С 01.03.91.

ПРИКАЗ N111 ОТ 25.09.90.

© АПП ЦИТП, 1991

ОБОЗНАЧЕНИЕ ДОКУМЕНТА	НАИМЕНОВАНИЕ	СТР.
1.420.1-20с.1-1-1ТТ	ТЕХНИЧЕСКИЕ ТРЕБОВАНИЯ	4
-2	КОЛОННА К1	5
-3	КОЛОННА К2	8
-4	КОЛОННА К3	12
-5	КОЛОННА К4	14
-6	КОЛОННА К5	16
-7	КОЛОННА К6	18
-8	КОЛОННА К7	20
-9	КОЛОННА К8	22
-10	КОЛОННА К9	24
-11	КОЛОННА К10	26
-12	КОЛОННА К11	28
-13	КОЛОННА К12	31
-14	КОЛОННА К13	35
-15	КОЛОННА К14	37
-16	УЗЛЫ I... VII	39
-17	КАРКАС КП1-1... КП1-6	43
-18	КАРКАС КП1-7... КП1-9	45

ОБОЗНАЧЕНИЕ ДОКУМЕНТА	НАИМЕНОВАНИЕ	СТР.
1.420.1-20с.1-1-19	КАРКАС КП1-10	47
-20	КАРКАС КП1-11... КП1-14	48
-21	КАРКАС КП1-15... КП1-22	50
-22	КАРКАС КП1-23	52
-23	КАРКАС КП2-1... КП2-6	53
-24	КАРКАС КП2-7... КП2-10	55
-25	КАРКАС КП2-11... КП2-17	57
-26	КАРКАС КП2-18... КП2-20	59
-27	КАРКАС КП2-21, КП2-22	61
-28	КАРКАС КП2-23... КП2-25	62
-29	КАРКАС КП2-26... КП2-30	63
-30	КАРКАС КП2-31, КП2-32	65
-31	КАРКАС КП3-1... КП3-6	66
-32	КАРКАС КП3-7... КП3-8	68

Инв.№1200А. Подпись и дата. Взам. инв.№

1.420.1-20с.1-1				
РАЗРАБ. ПЕРГАМОНОВА РАСЧЕТ ИСАЕВ ПРОВЕР. СМЕРНОВА Н. КОНТРОЛЬ МЕДОБИНА	СОДЕРЖАНИЕ	СТАДИЯ	ЛИСТ	ЛИСТОВ
		Р	1	2
		ЛГПИ		

ОБОЗНАЧЕНИЕ ДОКУМЕНТА	НАИМЕНОВАНИЕ	СТР.
1.420.1-20с.1-1-33	КАРКАС КПЗ-9... КПЗ-11	69
-34	КАРКАС КПЗ-12	71
-35	КАРКАС КПЗ-13... КПЗ-16	72
-36	КАРКАС КП4-1... КП4-6	74
-37	КАРКАС КП4-7	76
-38	КАРКАС КП4-8	77
-39	КАРКАС КП4-9, КП4-10	78
-40	КАРКАС КП5-1... КП5-6	79
-41	КАРКАС КП5-7... КП5-10	81
-42	КАРКАС КП5-11... КП5-13	83
-43	КАРКАС КП6-1... КП6-6	84
-44	КАРКАС КП6-7... КП6-8	86
-45	КАРКАС КП6-9	87
-46	КАРКАС КП6-10	88
-47	КАРКАС КП7-1... КП7-5	89
-48	КАРКАС КП7-7, КП7-8	90
-49	КАРКАС КП7-9... КП7-14	91
-50	КАРКАС КП7-15	92
-51	КАРКАС КП8-1... КП8-6	93
-52	КАРКАС КП8-7... КП8-10	94
-53	КАРКАС КП8-11, КП8-12	95
-54	КАРКАС КП9-1... КП9-6	96
-55	КАРКАС КП9-7... КП9-14	97

ОБОЗНАЧЕНИЕ ДОКУМЕНТА	НАИМЕНОВАНИЕ	СТР.
1.420.1-20с.1-1-56	КАРКАС КП10-1... КП10-6	99
-57	КАРКАС КП10-7, КП10-8	100
-58	КАРКАС КП11-1... КП11-6	101
-59	КАРКАС КП11-7... КП11-9	103
-60	КАРКАС КП11-10	105
-61	КАРКАС КП11-11, КП11-12	106
-62	КАРКАС КП11-13... КП11-20	107
-63	КАРКАС КП12-1... КП12-6	109
-64	КАРКАС КП12-7... КП12-10	111
-65	КАРКАС КП12-11... КП12-17	113
-66	КАРКАС КП12-18... КП12-20	115
-67	КАРКАС КП12-21, КП12-22	117
-68	КАРКАС КП12-23, КП12-24	118
-69	КАРКАС КП12-25... КП12-29	119
-70	КАРКАС КП12-30	121
-71	КАРКАС КП43-1... КП43-6	122
-72	КАРКАС КП43-7, КП43-8	124
-73	КАРКАС КП43-9... КП43-11	125
-74	КАРКАС КП44-1... КП44-5	127
-75	КАРКАС КП44-6	129
-76	КАРКАС КП44-7... КП44-10	130
-77	Узлы I... VIII	132
-78ре	ВЕДОМОСТЬ РАСХОДА СТАЛИ, кг	136

ИНВ. ПОДЛ. ПОЯВИЛОСЬ НАДАТА ВЗАМ. АНВ. П

1. Настоящий выпуск является частью работы, полный состав которой приведен в выпуске 0-0 данной серии.

Выпуск содержит рабочие чертежи колонн и пространственных каркасов для зданий с высотой этажей 4,8 м и сочетанием высот этажей 6,0 м в первом этаже и 4,8 м в последующих этажах.

2. Данный выпуск следует рассматривать совместно с выпуском 1-0, "Указания по изготовлению колонн" и техническими условиями "Колонны железобетонные для многоэтажных производственных зданий промышленных предприятий" ГОСТ 18979-90.

Закладные и арматурные изделия для всех колонн настоящей серии приведены в выпуске 1-5.

3. В колонны данного выпуска должны дополнительно устанавливаться закладные изделия для крепления стен, стоек фахверка, прцстенных плит, выпуски арматуры для образования жестких сопряжений ригелей с колоннами.

Установка перечисленных закладных изделий должна осуществляться в соответствии с требованиями проектов конкретных объектов.

Указания по привязке этих закладных изделий в колоннах приведены в выпуске 0-0 данной серии.

4. Пространственные каркасы собираются из отдельных продольных стержней и замкнутых хомутов с помощью контактной сварки.

Сварка пространственных каркасов с исполь-

зованием дуговой сварки не допускается. Диагональные связи, предусмотренные для обеспечения жесткости пространственных каркасов, должны быть приварены к стержням продольной арматуры протяженными швами длиной не менее 50 мм.

В целях экономии металла эти связи могут быть заменены на инвентарные.

5. Закладные изделия крепятся к стержням пространственных каркасов с помощью вязальной проволоки. Окончательная фиксация закладных изделий производится в опалубке.

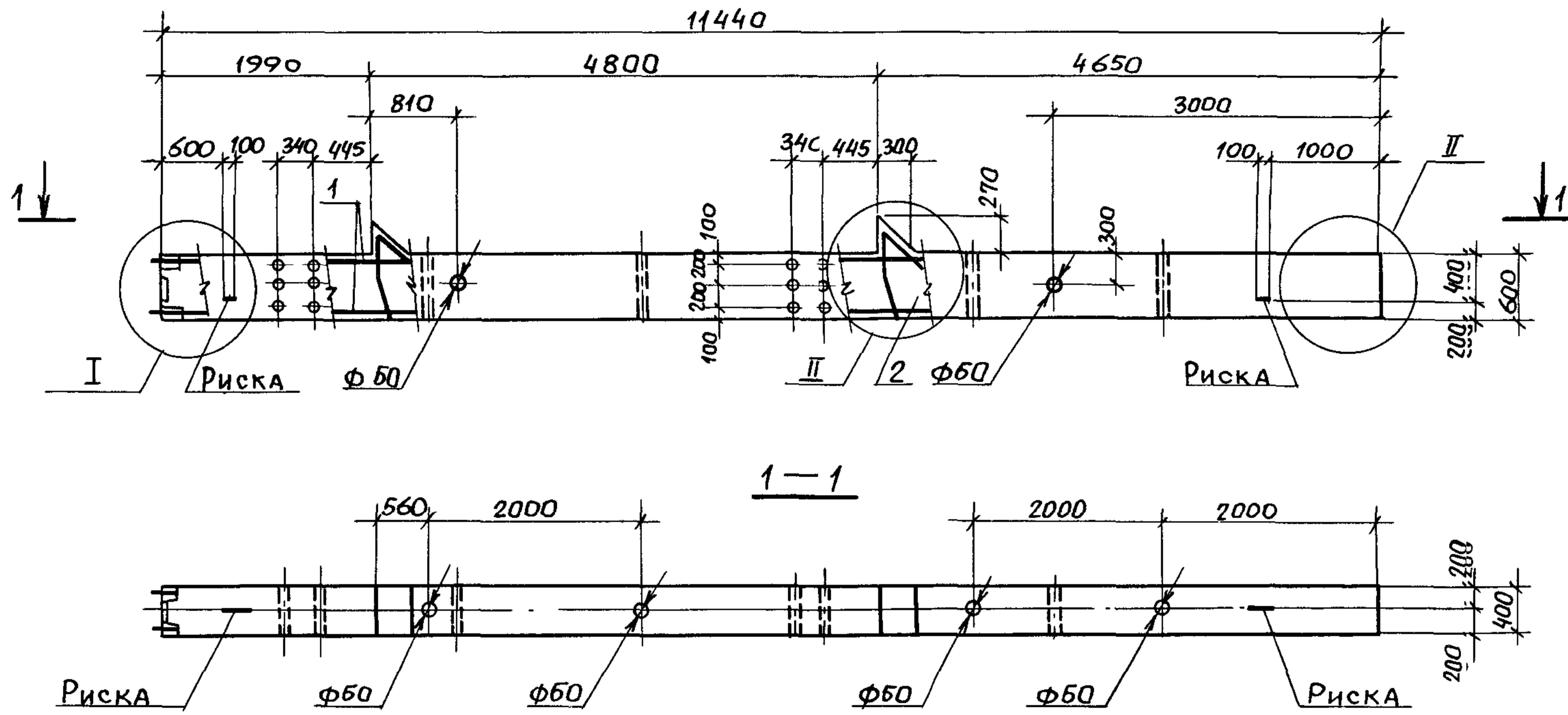
6. Сварку пространственных каркасов рекомендуется производить на автоматизированных линиях.

7. Изготовление арматурных изделий должно производиться в соответствии с ГОСТ 10922-75 "Арматурные изделия и закладные детали сварные для железобетонных конструкций. Технические требования и методы испытаний" ГОСТ 14098-85 "Соединения сварные арматуры и закладных изделий железобетонных конструкций. Типы, конструкция и размеры."

8. В работе использовано а.с. № 806835 "Сборная железобетонная колонна."

Ш.В. № подл. Подпись и дата. Взам. инв. №

				1.420.1-20С.1-1-1ТТ			
Разраб.	Омирнова	С.И.		Технические требования	Стандия	Лист	Листов
Провер.	Усоев	В.И.			Р		1
И.контр.	Незладина	И.И.		ЛГПИ			



Спецификацию см. листы 2,3.
 Узлы см. 1.420.1-20С. 1-1-16.
 МАССА КОЛОННЫ 6,93 т.

Инв. № подл. Подпись и дата Взам. инв. №

				1.420.1-20С. 1-1-2		
РАЗРАБ.	Пергамонин	<i>М.М.</i>		СТАДИЯ	Лист	Листов
РАССЧИТ.	Исаев	<i>А.И.</i>		Р	1	3
ПРОВЕР.	Смирнова	<i>С.И.</i>		ЛГПИ		
И.КОНТР.	Мезлобина	<i>В.И.</i>				

КОЛОННА К1

Марка колонны	Поз.	Наименование	Кол.	Обозначение документа
К1-1-С	1	Каркас КП1-1	1	1.420.1-20С.1-1 - 17
	2	Бетон класса В25, м ³	2,77	
К1-2-С	1	Каркас КП1-1-	1	- 17
	2	Бетон класса В30, м ³	2,77	
К1-3-С	1	Каркас КП1-1	1	- 17
	2	Бетон класса В40, м ³	2,77	
К1-4-С	1	Каркас КП1-2	1	- 17
	2	Бетон класса В25, м ³	2,77	
К1-5-С	1	Каркас КП1-2	1	- 17
	2	Бетон класса В30, м ³	2,77	
К1-6-С	1	Каркас КП1-2	1	- 17
	2	Бетон класса В40, м ³	2,77	
К1-7-С	1	Каркас КП1-3	1	- 17
	2	Бетон класса В25, м ³	2,77	
К1-8-С	1	Каркас КП1-3	1	- 17
	2	Бетон класса В30, м ³	2,77	
К1-9-С	1	Каркас КП1-3	1	- 17
	2	Бетон класса В40, м ³	2,77	
К1-10-С	1	Каркас КП1-4	1	- 17
	2	Бетон класса В25, м ³	2,77	
К1-11-С	1	Каркас КП1-4	1	- 17
	2	Бетон класса В30, м ³	2,77	

Марка колонны	Поз.	Наименование	Кол.	Обозначение документа
К1-12-С	1	Каркас КП1-4	1	1.420.1-20С.1-1-17
	2	Бетон класса В40, м ³	2,77	
К1-13-С	1	Каркас КП1-5	1	- 17
	2	Бетон класса В25, м ³	2,77	
К1-14-С	1	Каркас КП1-5	1	- 17
	2	Бетон класса В30, м ³	2,77	
К1-15-С	1	Каркас КП1-5	1	- 17
	2	Бетон класса В40, м ³	2,77	
К1-16-С	1	Каркас КП1-6	1	- 17
	2	Бетон класса В25, м ³	2,77	
К1-17-С	1	Каркас КП1-6	1	- 17
	2	Бетон класса В30, м ³	2,77	
К1-18-С	1	Каркас КП1-6	1	- 17
	2	Бетон класса В40, м ³	2,77	
К1-19-С	1	Каркас КП1-7	1	- 18
	2	Бетон класса В25, м ³	2,77	
К1-20-С	1	Каркас КП1-8	1	- 18
	2	Бетон класса В25, м ³	2,77	
К1-21-С	1	Каркас КП1-9	1	- 18
	2	Бетон класса В25, м ³	2,77	
К1-22-С	1	Каркас КП1-9	1	- 18
	2	Бетон класса В40, м ³	2,77	

Инв. № подл. Подпись и дата

Взам. инв. №

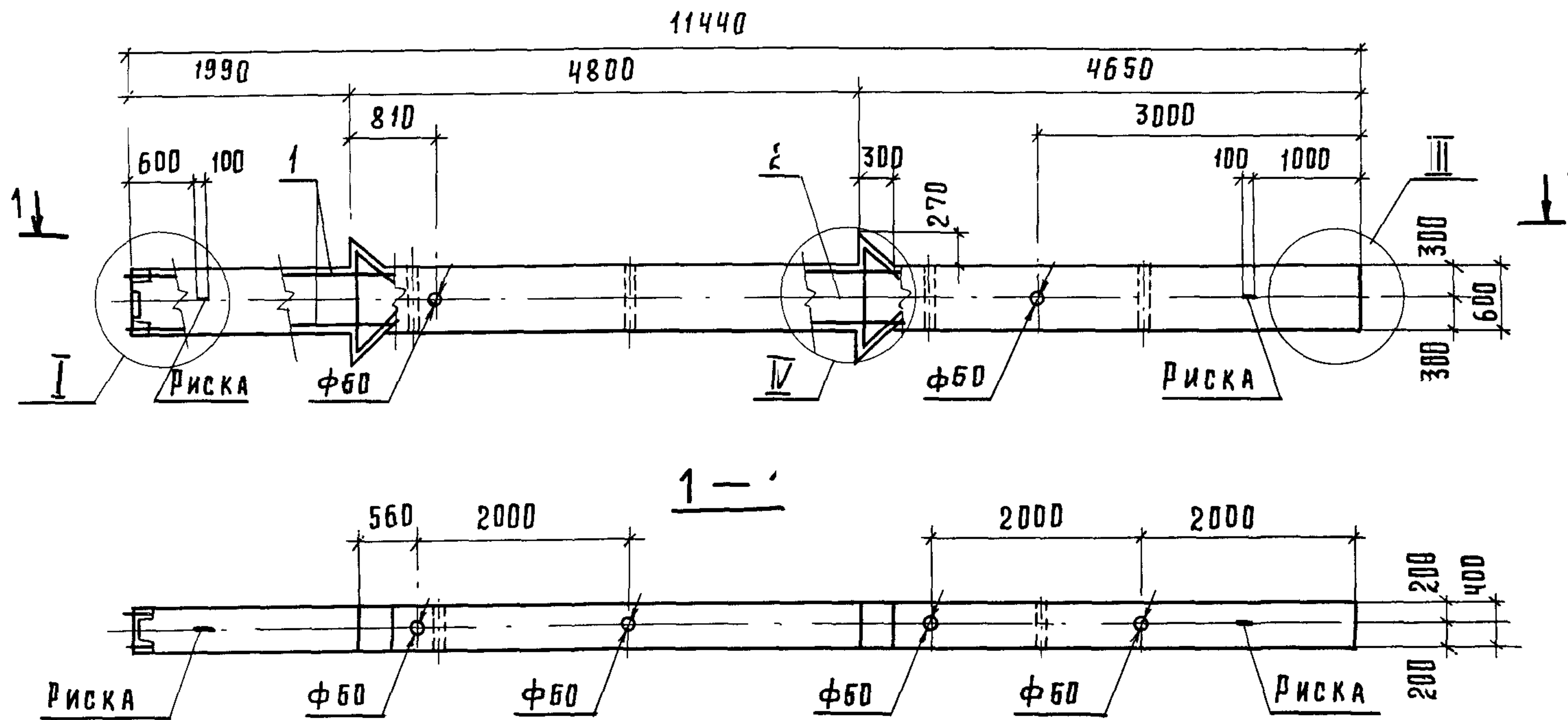
Марка колонны	Поз.	Наименование	Кол.	Обозначение документа
К1-23-С	1	Каркас КП1-10	1	1.420.1-20С.1-1-19
	2	Бетон класса В25, м ³	2,77	
К1-24-С	1	Каркас КП1-11	1	— 20
	2	Бетон класса В30, м ³	2,77	
К1-25-С	1	Каркас КП1-12	1	— 20
	2	Бетон класса В25, м ³	2,77	
К1-26-С	1	Каркас КП1-13	1	— 20
	2	Бетон класса В25, м ³	2,77	
К1-27-С	1	Каркас КП1-14	1	— 20
	2	Бетон класса В40, м ³	2,77	
К1-28-С	1	Каркас КП1-15	1	— 21
	2	Бетон класса В25, м ³	2,77	
К1-29-С	1	Каркас КП1-16	1	— 21
	2	Бетон класса В25, м ³	2,77	
К1-30-С	1	Каркас КП1-16	1	— 21
	2	Бетон класса В30, м ³	2,77	
К1-31-С	1	Каркас КП1-16	1	— 21
	2	Бетон класса В45, м ³	2,77	
К1-32-С	1	Каркас КП1-17	1	— 21
	2	Бетон класса В25, м ³	2,77	
К1-33-С	1	Каркас КП1-18	1	— 21
	2	Бетон класса В25, м ³	2,77	
К1-34-С	1	Каркас КП1-18	1	— 21
	2	Бетон класса В30, м ³	2,77	

Марка колонны	Поз.	Наименование	Кол.	Обозначение документа
К1-35-С	1	Каркас КП1-18	1	1.420.1-20С.1-1-21
	2	Бетон класса В40, м ³	2,77	
К1-36-С	1	Каркас КП1-19	1	— 21
	2	Бетон класса В25, м ³	2,77	
К1-37-С	1	Каркас КП1-19	1	— 21
	2	Бетон класса В30, м ³	2,77	
К1-38-С	1	Каркас КП1-19	1	— 21
	2	Бетон класса В40, м ³	2,77	
К1-39-С	1	Каркас КП1-20	1	— 21
	2	Бетон класса В40, м ³	2,77	
К1-40-С	1	Каркас КП1-21	1	— 21
	2	Бетон класса В25, м ³	2,77	
К1-41-С	1	Каркас КП1-21	1	— 21
	2	Бетон класса В30, м ³	2,77	
К1-42-С	1	Каркас КП1-21	1	— 21
	2	Бетон класса В40, м ³	2,77	
К1-43-С	1	Каркас КП1-22	1	— 21
	2	Бетон класса В30, м ³	2,77	
К1-44-С	1	Каркас КП1-22	1	— 21
	2	Бетон класса В40, м ³	2,77	
К1-45-С	1	Каркас КП1-23	1	— 22
	2	Бетон класса В30, м ³	2,77	

Цикл № подл. Подл. и дата Взам. инв. №

1.420.1-20С.1-1-2

Лист
3



Спецификацию см. листы 2... 4.
 Узлы см. 1.420.1-20С. 1-1-165.
 Масса колонны 7.03 т.

ИНВ. № ПОДЛ. ПОДПИСЬ И ДАТА ВЗАМ. ИНВ. №

			1.4210.1-20С. 1-1-3			
РАЗРАБ.	ПЕРГАМОННИНА	<i>П.М.</i>	КОЛОННА К2	СТАДИЯ	ЛИСТ	ЛИСТОВ
РАСЧИТ.	ИСАЕВ	<i>С.Исаев</i>		Р	1	4
ПРОВЕР.	СМИРНОВА	<i>С.И.</i>		ЛГПИ		
И.КОНТР.	НЕЗЛОБИНА	<i>В.И.</i>				

Марка колонны	Поз.	Наименование	Кол.	Обозначение документа
К2-1-С	1	Каркас КП2-1	1	1.420.1-20С. 1-1-23
	2	Бетон класса В25, м³	2,81	
К2-2-С	1	Каркас КП2-1	1	-23
	2	Бетон класса В30, м³	2,81	
К2-3-С	1	Каркас КП2-2	1	-23
	2	Бетон класса В25, м³	2,81	
К2-4-С	1	Каркас КП2-2	1	-23
	2	Бетон класса В30, м³	2,81	
К2-5-С	1	Каркас КП2-2	1	-23
	2	Бетон класса В40, м³	2,81	
К2-6-С	1	Каркас КП2-3	1	-23
	2	Бетон класса В25, м³	2,81	
К2-7-С	1	Каркас КП2-3	1	-23
	2	Бетон класса В30, м³	2,81	
К2-8-С	1	Каркас КП2-3	1	-23
	2	Бетон класса В40, м³	2,81	
К2-9-С	1	Каркас КП2-4	1	-23
	2	Бетон класса В25, м³	2,81	
К2-10-С	1	Каркас КП2-4	1	-23
	2	Бетон класса В30, м³	2,81	
К2-11-С	1	Каркас КП2-4	1	-23
	2	Бетон класса В40, м³	2,81	

Марка колонны	Поз.	Наименование	Кол.	Обозначение документа
К2-12-С	1	Каркас КП2-5	1	1.420.1-20С. 1-1-23
	2	Бетон класса В25, м³	2,81	
К2-13-С	1	Каркас КП2-5	1	-23
	2	Бетон класса В30, м³	2,81	
К2-14-С	1	Каркас КП2-6	1	-23
	2	Бетон класса В25, м³	2,81	
К2-15-С	1	Каркас КП2-6	1	-23
	2	Бетон класса В30, м³	2,81	
К2-16-С	1	Каркас КП2-6	1	-23
	2	Бетон класса В40, м³	2,81	
К2-17-С	1	Каркас КП2-7	1	-24
	2	Бетон класса В30, м³	2,81	
К2-18-С	1	Каркас КП2-7	1	-24
	2	Бетон класса В40, м³	2,81	
К2-19-С	1	Каркас КП2-8	1	-24
	2	Бетон класса В25, м³	2,81	
К2-20-С	1	Каркас КП2-8	1	-24
	2	Бетон класса В30, м³	2,81	
К2-21-С	1	Каркас КП2-8	1	-24
	2	Бетон класса В40, м³	2,81	
К2-22-С	1	Каркас КП2-9	1	-24
	2	Бетон класса В25, м³	2,81	

Инв № подл. Подпись и дата. Взам инв №

1.420.1-20С. 1-1-3

Лист
2

Марка колонны	Поз.	Наименование	Кол.	Обозначение документа
K2-23-C	1	Каркас КП 2-9	1	1.420.1-20С.1-1 - 24
	2	Бетон класса В30, м ³	2,81	
K2-24-C	1	Каркас КП 2-10	1	- 24
	2	Бетон класса В30, м ³	2,81	
K2-25-C	1	Каркас КП 2-11	1	- 25
	2	Бетон класса В30, м ³	2,81	
K2-26-C	1	Каркас КП 2-12	1	- 25
	2	Бетон класса В30, м ³	2,81	
K2-27-C	1	Каркас КП 2-12	1	- 25
	2	Бетон класса В40, м ³	2,81	
K2-28-C	1	Каркас КП 2-12	1	- 25
	2	Бетон класса В45 м ³	2,81	
K2-29-C	1	Каркас КП 2-13	1	- 25
	2	Бетон класса В30, м ³	2,81	
K2-30-C	1	Каркас КП 2-13	1	- 25
	2	Бетон класса В40, м ³	2,81	
K2-31-C	1	Каркас КП 2-13	1	- 25
	2	Бетон класса В45, м ³	2,81	
K2-32-C	1	Каркас КП 2-14	1	- 25
	2	Бетон класса В25, м ³	2,81	
K2-33-C	1	Каркас КП 2-14	1	- 25
	2	Бетон класса В30, м ³	2,81	

Марка колонны	Поз.	Наименование	Кол.	Обозначение документа
K2-34-C	1	Каркас КП 2-14	1	1.420.1-20С.1-1 - 25
	2	Бетон класса В45, м ³	2,81	
K2-35-C	1	Каркас КП 2-15	1	- 25
	2	Бетон класса В30, м ³	2,81	
K2-36-C	1	Каркас КП 2-15	1	- 25
	2	Бетон класса В40, м ³	2,81	
K2-37-C	1	Каркас КП 2-15	1	- 25
	2	Бетон класса В45, м ³	2,81	
K2-38-C	1	Каркас КП 2-16	1	- 25
	2	Бетон класса В40, м ³	2,81	
K2-39-C	1	Каркас КП 2-16	1	- 25
	2	Бетон класса В45, м ³	2,81	
K2-40-C	1	Каркас КП 2-17	1	- 25
	2	Бетон класса В45, м ³	2,81	
K2-41-C	1	Каркас КП 2-18	1	- 26
	2	Бетон класса В30, м ³	2,81	
K2-42-C	1	Каркас КП 2-18	1	- 26
	2	Бетон класса В40, м ³	2,81	
K2-43-C	1	Каркас КП 2-18	1	- 26
	2	Бетон класса В45, м ³	2,81	
K2-44-C	1	Каркас КП 2-19	1	- 26
	2	Бетон класса В25, м ³	2,81	

Инв. № подл. Подпись и дата. Взам инв. №

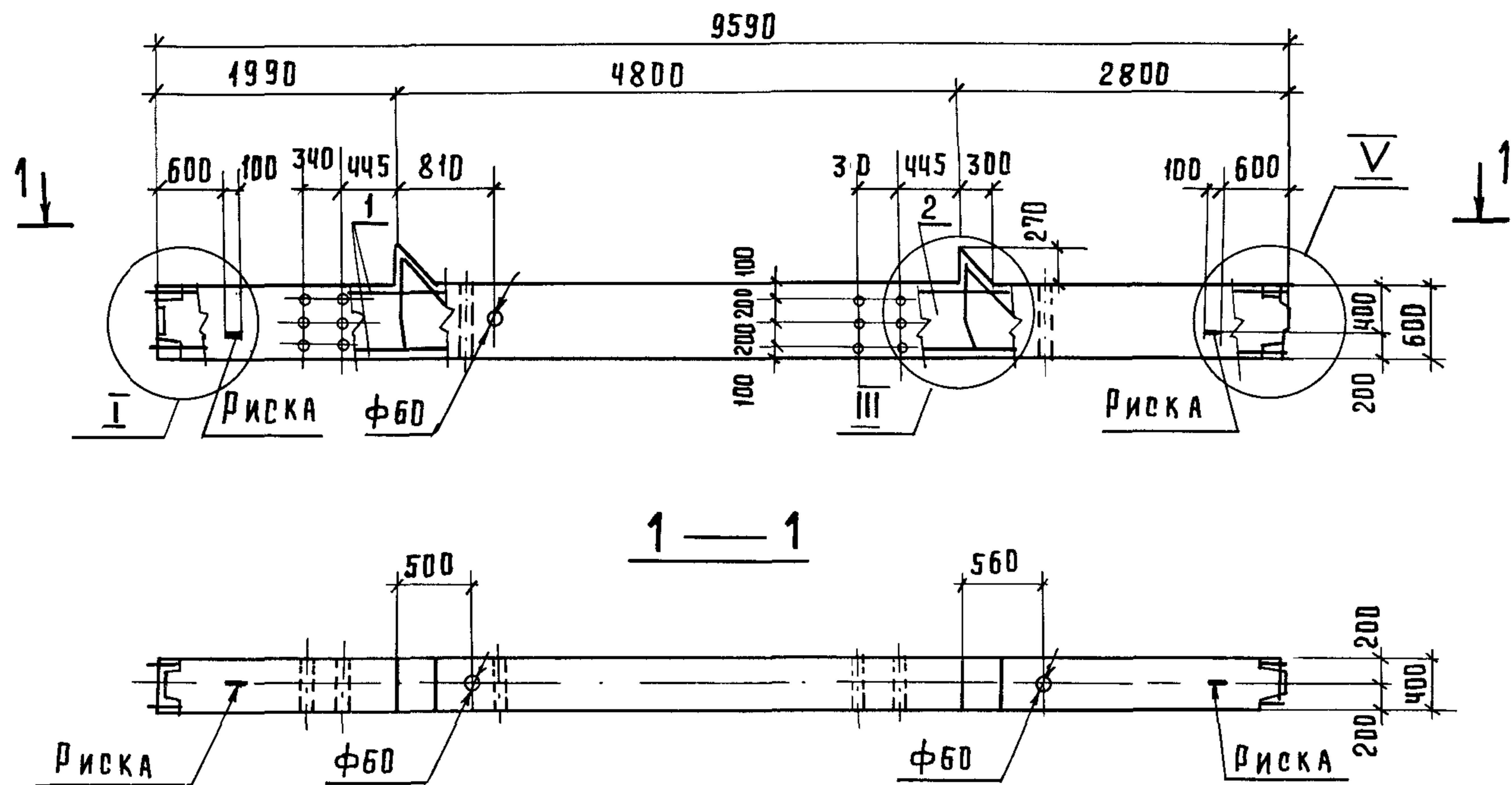
Марка колонны	Поз.	Наименование	Кол.	Обозначение документа
К2-45-С	1	Каркас КП2-19	1	1.420.1-20С.1-1-26
	2	Бетон класса В30, м ³	2,81	
К2-46-С	1	Каркас КП2-19	1	-26
	2	Бетон класса В40, м ³	2,81	
К2-47-С	1	Каркас КП2-19	1	-26
	2	Бетон класса В45, м ³	2,81	
К2-48-С	1	Каркас КП2-20	1	-26
	2	Бетон класса В45, м ³	2,81	
К2-49-С	1	Каркас КП2-21	1	-27
	2	Бетон класса В30, м ³	2,81	
К2-50-С	1	Каркас КП2-22	1	-27
	2	Бетон класса В30, м ³	2,81	
К2-51-С	1	Каркас КП2-23	1	-28
	2	Бетон класса В25, м ³	2,81	
К2-52-С	1	Каркас КП2-24	1	-28
	2	Бетон класса В30, м ³	2,81	
К2-53-С	1	Каркас КП2-25	1	-28
	2	Бетон класса В40, м ³	2,81	
К2-54-С	1	Каркас КП2-26	1	-29
	2	Бетон класса В45, м ³	2,81	
К2-55-С	1	Каркас КП2-27	1	-29
	2	Бетон класса В25, м ³	2,81	

Марка колонны	Поз.	Наименование	Кол.	Обозначение документа
К2-56-С	1	Каркас КП2-27	1	1.420.1-20С.1-1-29
	2	Бетон класса В30, м ³	2,81	
К2-57-С	1	Каркас КП2-27	1	-29
	2	Бетон класса В45, м ³	2,81	
К2-58-С	1	Каркас КП2-28	1	-29
	2	Бетон класса В30, м ³	2,81	
К2-59-С	1	Каркас КП2-28	1	-29
	2	Бетон класса В40, м ³	2,81	
К2-60-С	1	Каркас КП2-28	1	-29
	2	Бетон класса В45, м ³	2,81	
К2-61-С	1	Каркас КП2-29	1	-29
	2	Бетон класса В30, м ³	2,81	
К2-62-С	1	Каркас КП2-30	1	-29
	2	Бетон класса В30, м ³	2,81	
К2-63-С	1	Каркас КП2-30	1	-29
	2	Бетон класса В45, м ³	2,81	
К2-64-С	1	Каркас КП2-31	1	-30
	2	Бетон класса В30, м ³	2,81	
К2-65-С	1	Каркас КП2-32	1	-30
	2	Бетон класса В45, м ³	2,81	

Инв. № подл. Подпись и дата Взам инв. №

1.420.1-20С.1-1-3

Лист
4



Спецификацию см. лист 2.
 Узлы см. 1.420.1-20С.1-1-16.
 МАССА КОЛОННЫ 5.80Т.

ИНВ. № ПОДАЛ. ПОДПИСЬ И ДАТА. ВЗАМ. ИНВ. №

				1.420.1-20С.1-1-4		
РАЗРАБ.	ПЕРГАМОНИНА	<i>М.М.</i>		СТАДИЯ	ЛИСТ	ЛИСТОВ
РАСЧИТ.	ИСАЕВ	<i>В.И.</i>		Р	1	2
ПРОВЕР.	СМИРНОВА	<i>С.И.</i>		КОЛОННА ЖЗ		
И.КОНТР.	НЕЗЛОБИНА	<i>В.И.</i>				

Инв. № подл. / Подпись и дата / Взам. инв. №

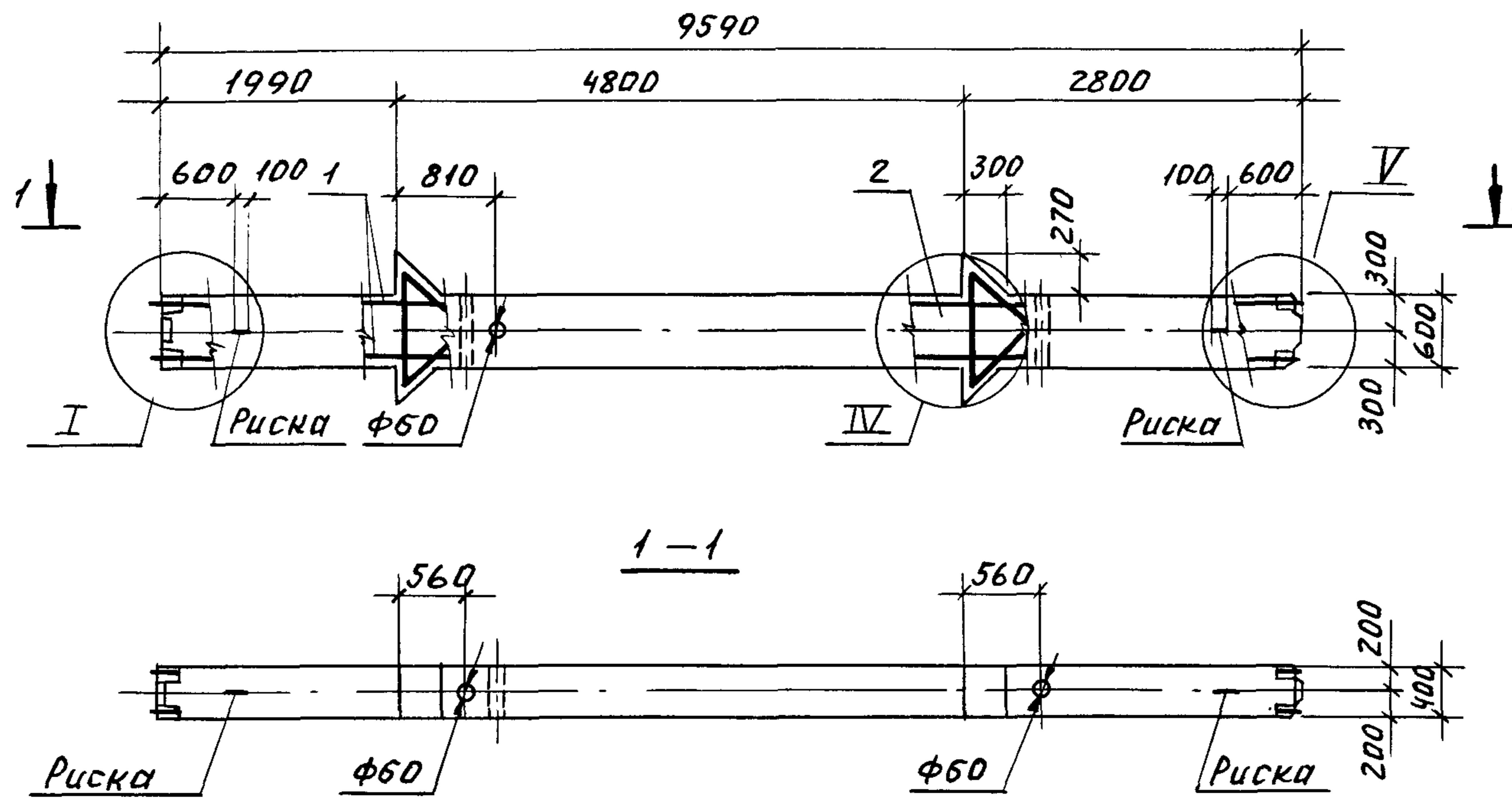
Марка колонны	Поз.	Наименование	Кол.	Обозначение документа
КЗ-1-С	1	Каркас КПЗ-1	1	1.420.1-20С.1-1 - 31
	2	Бетон класса В25, м ³	2,32	
КЗ-2-С	1	Каркас КПЗ-2	1	-31
	2	Бетон класса В25, м ³	2,32	
КЗ-3-С	1	Каркас КПЗ-2	1	-31
	2	Бетон класса В30, м ³	2,32	
КЗ-4-С	1	Каркас КПЗ-3	1	-31
	2	Бетон класса В25, м ³	2,32	
КЗ-5-С	1	Каркас КПЗ-3	1	-31
	2	Бетон класса В30, м ³	2,32	
КЗ-6-С	1	Каркас КПЗ-4	1	-31
	2	Бетон класса В25, м ³	2,32	
КЗ-7-С	1	Каркас КПЗ-4	1	-31
	2	Бетон класса В30, м ³	2,32	
КЗ-8-С	1	Каркас КПЗ-5	1	-31
	2	Бетон класса В25, м ³	2,32	
КЗ-9-С	1	Каркас КПЗ-6	1	-31
	2	Бетон класса В25, м ³	2,32	
КЗ-10-С	1	Каркас КПЗ-6	1	-31
	2	Бетон класса В30, м ³	2,32	
КЗ-11-С	1	Каркас КПЗ-7	1	-32
	2	Бетон класса В25, м ³	2,32	
КЗ-12-С	1	Каркас КПЗ-8	1	-32
	2	Бетон класса В25, м ³	0,32	
КЗ-13-С	1	Каркас КПЗ-8	1	-32
	2	Бетон класса В30, м ³	2,32	

Марка колонны	Поз.	Наименование	Кол.	Обозначение документа
КЗ-14-С	1	Каркас КПЗ-9	1	1.420.1-20С.1-1 - 33
	2	Бетон класса В25, м ³	2,32	
КЗ-15-С	1	Каркас КПЗ-10	1	-33
	2	Бетон класса В30, м ³	2,32	
КЗ-16-С	1	Каркас КПЗ-11	1	-33
	2	Бетон класса В30, м ³	2,32	
КЗ-17-С	1	Каркас КПЗ-12	1	-34
	2	Бетон класса В30, м ³	2,32	
КЗ-18-С	1	Каркас КПЗ-13	1	-35
	2	Бетон класса В25, м ³	2,32	
КЗ-19-С	1	Каркас КПЗ-13	1	-35
	2	Бетон класса В30, м ³	2,32	
КЗ-20-С	1	Каркас КПЗ-14	1	-35
	2	Бетон класса В25, м ³	2,32	
КЗ-21-С	1	Каркас КПЗ-14	1	-35
	2	Бетон класса В30, м ³	2,32	
КЗ-22-С	1	Каркас КПЗ-15	1	-35
	2	Бетон класса В25, м ³	2,32	
КЗ-23-С	1	Каркас КПЗ-15	1	-35
	2	Бетон класса В30, м ³	2,32	
КЗ-24-С	1	Каркас КПЗ-16	1	-35
	2	Бетон класса В25, м ³	2,32	
КЗ-25-С	1	Каркас КПЗ-16	1	-35
	2	Бетон класса В30, м ³	2,32	

1.420.1-20С.1-1-4

Лист

2



Спецификацию см. лист 2.
 Узлы см. 1.420.1-20С.1-1-16.
 Масса колонны 5.90т.

Шифр по дню, месяцу и году
 Взам. инв. №

				1.420.1-20С.1-1-5			
Разраб.	Пергамонина	<i>М.М.</i>		Колонны К4	Стадия	Лист	Листов
Расчит	Исаев	<i>В.И.</i>			Р	1	2
Провер.	Смирнова	<i>С.И.</i>			ЛГПИ		
Н.контр.	Незлобина	<i>В.И.</i>					

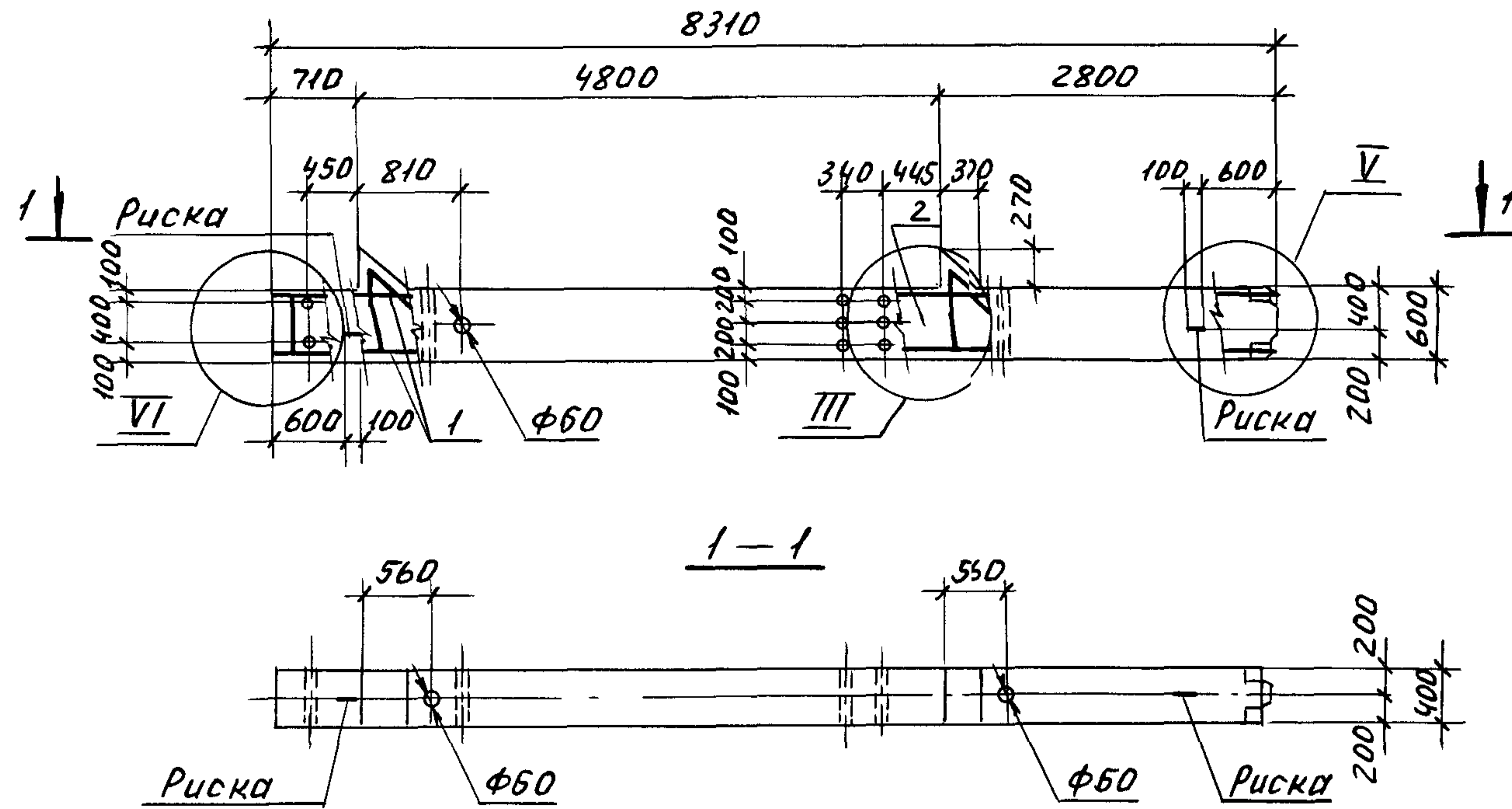
Марка колонны	Поз.	Наименование	Кол.	Обозначение документа
К4-1-С	1	Каркас КП4-1	1	1.420.1-20С.1-1-36
	2	Бетон класса В25, м ³	2,36	
К4-2-С	1	Каркас КП4-1	1	- 36
	2	Бетон класса В30, м ³	2,36	
К4-3-С	1	Каркас КП4-2	1	- 36
	2	Бетон класса В25, м ³	2,36	
К4-4-С	1	Каркас КП4-2	1	- 36
	2	Бетон класса В30, м ³	2,36	
К4-5-С	1	Каркас КП4-3	1	- 36
	2	Бетон класса В25, м ³	2,36	
К4-6-С	1	Каркас КП4-3	1	- 36
	2	Бетон класса В30, м ³	2,36	
К4-7-С	1	Каркас КП4-4	1	- 36
	2	Бетон класса В25, м ³	2,36	
К4-8-С	1	Каркас КП4-4	1	- 36
	2	Бетон класса В30, м ³	2,36	
К4-9-С	1	Каркас КП4-4	1	- 36
	2	Бетон класса В40, м ³	2,36	

Марка колонны	Поз.	Наименование	Кол.	Обозначение документа
К4-10-С	1	Каркас КП4-5	1	1.420.1-20С.1-1-36
	2	Бетон класса В25, м ³	2,36	
К4-11-С	1	Каркас КП4-5	1	- 36
	2	Бетон класса В30, м ³	2,36	
К4-12-С	1	Каркас КП4-6	1	- 36
	2	Бетон класса В25, м ³	2,36	
К4-13-С	1	Каркас КП4-6	1	- 36
	2	Бетон класса В30, м ³	2,36	
К4-14-С	1	Каркас КП4-7	1	- 37
	2	Бетон класса В30, м ³	2,36	
К4-15-С	1	Каркас КП4-8	1	- 38
	2	Бетон класса В30, м ³	2,36	
К4-16-С	1	Каркас КП4-9	1	- 39
	2	Бетон класса В40, м ³	2,36	
К4-17-С	1	Каркас КП4-10	1	- 39
	2	Бетон класса В40, м ³	2,36	

Инв. №подл. Подпись и дата. Взам. инв. №

1.420.1-20С.1-1-5

Лист
2



Спецификацию см. лист 2.
 Узлы см. 1.420.1-20С.1-1-16.
 Масса колонны 5.05т.

Инв. № подл. Подп. и дата. Взам. инв. №

				1.420.1-20С.1-1-6		
Разраб.	Пергамоника	<i>М.М.М.</i>		Стадия	Лист	Листов
Расчит	Исаев	<i>А.И.И.</i>		Р	1	2
Провер	Смирнов	<i>С.М.С.</i>		Колонна К5 ЛГПИ		
Н.контр	Незлобина	<i>Н.Н.Н.</i>				

Марка колонны	Поз.	Наименование	Кол.	Обозначение документа
К5-1-С	1	Каркас КП5-1	1	1.420.1-20С.1-1-40
	2	Бетон класса В25, м ³	2,02	
К5-2-С	1	Каркас КП5-2	1	-40
	2	Бетон класса В25, м ³	2,02	
К5-3-С	1	Каркас КП5-3	1	-40
	2	Бетон класса В25, м ³	2,02	
К5-4-С	1	Каркас КП5-4	1	-40
	2	Бетон класса В25, м ³	2,02	
К5-5-С	1	Каркас КП5-5	1	-40
	2	Бетон класса В25, м ³	2,02	
К5-6-С	1	Каркас КП5-6	1	-40
	2	Бетон класса В25, м ³	2,02	
К5-7-С	1	Каркас КП5-7	1	-41
	2	Бетон класса В25, м ³	2,02	

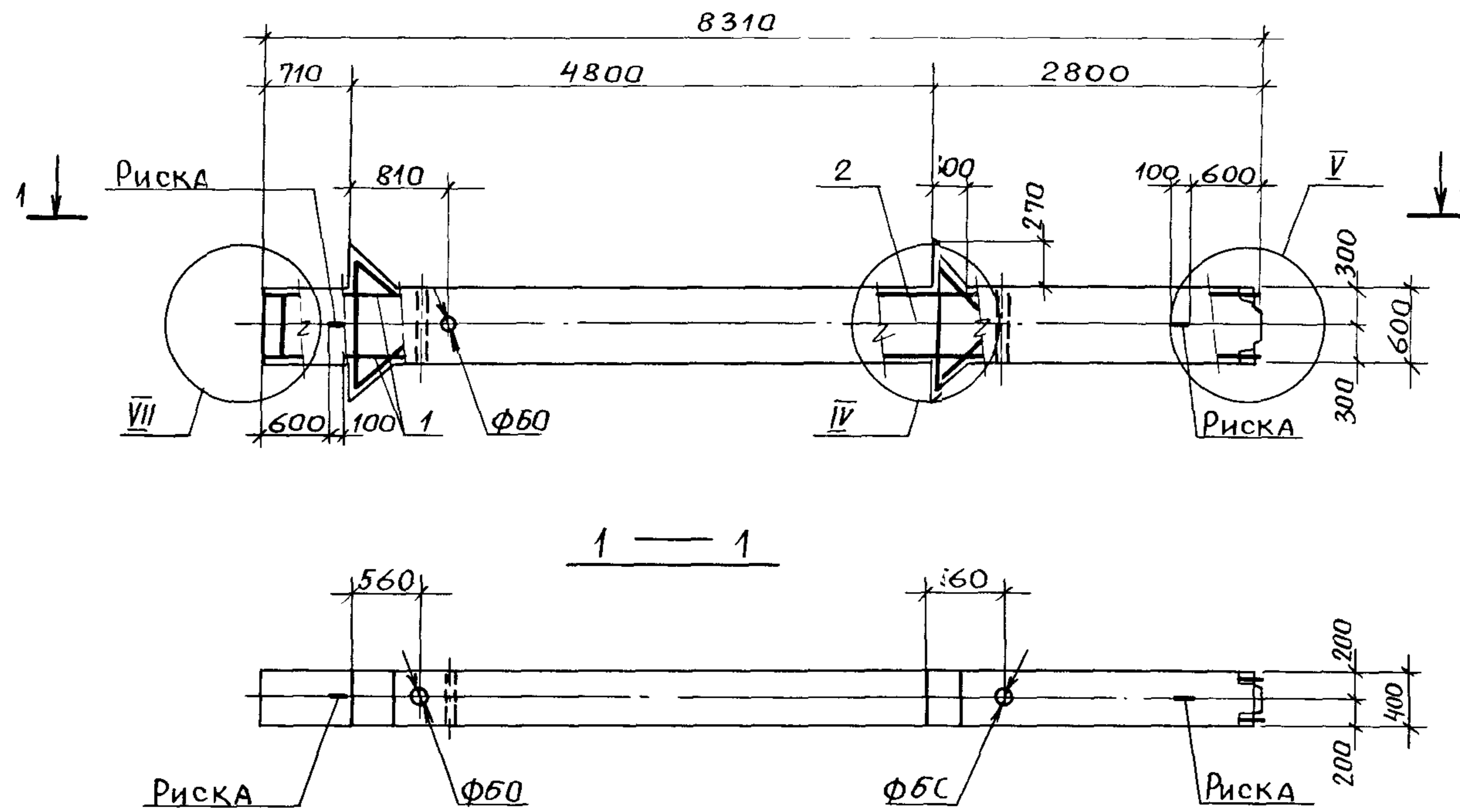
Марка колонны	Поз.	Наименование	Кол.	Обозначение документа
К5-8-С	1	Каркас КП5-8	1	1.420.1-20С.1-1-41
	2	Бетон класса В25, м ³	2,02	
К5-9-С	1	Каркас КП5-9	1	-41
	2	Бетон класса В25, м ³	2,02	
К5-10-С	1	Каркас КП5-10	1	-41
	2	Бетон класса В25, м ³	2,02	
К5-11-С	1	Каркас КП5-11	1	-42
	2	Бетон класса В25, м ³	2,02	
К5-12-С	1	Каркас КП5-12	1	-42
	2	Бетон класса В25, м ³	2,02	
К5-13-С	1	Каркас КП5-13	1	-42
	2	Бетон класса В25, м ³	2,02	

Инв. № подл. Подпись и дата. Взам инв. №

1.420.1-20С.1-1-6

Лист

2



Спецификацию см. лист 2.

Узлы см. 1.420.1-20С.1-1-116.

Масса колонны 5,15 т.

Инв. № подл	Подпись и дата	Взам. инв. №

1.420.1-20С.1-1-7		
РАЗРАБ. ПЕРГАМОКИНА <i>М.М.</i>	СТАДИЯ	ЛИСТ
РАССЧИТ. ИСАЕВ <i>А.И.</i>	Р	1
ПРОВЕР. СМЕРНОВА <i>С.И.</i>	ЛИСТОВ	
И. КОНТР. НЕЗЛОБИНА <i>З.М.</i>	2	
Колонна К6		
ЛГПИ		

Марка колонны	Поз.	Наименование	Кол.	Обозначение документа
К6-1-С	1	Каркас КП6-1	1	1.420.1-20С. 1-1-43
	2	Бетон класса В25, м ³	2,06	
К6-2-С	1	Каркас КП6-2	1	- 43
	2	Бетон класса В25, м ³	2,06	
К6-3-С	1	Каркас КП6-3	1	- 43
	2	Бетон класса В25, м ³	2,06	
К6-4-С	1	Каркас КП6-3	1	- 43
	2	Бетон класса В30, м ³	2,06	
К6-5-С	1	Каркас КП6-4	1	- 43
	2	Бетон класса В25, м ³	2,06	
К6-6-С	1	Каркас КП6-4	1	- 43
	2	Бетон класса В30, м ³	2,06	
К6-7-С	1	Каркас КП6-5	1	- 43
	2	Бетон класса В25, м ³	2,06	

Марка колонны	Поз.	Наименование	Кол.	Обозначение документа
К6-8-С	1	Каркас КП6-5	1	1.420.1-20С. 1-1-43
	2	Бетон класса В30, м ³	2,06	
К6-9-С	1	Каркас КП6-6	1	- 43
	2	Бетон класса В30, м ³	2,06	
К6-10-С	1	Каркас КП6-7	1	- 44
	2	Бетон класса В25, м ³	2,06	
К6-11-С	1	Каркас КП6-8	1	- 44
	2	Бетон класса В25, м ³	2,06	
К6-12-С	1	Каркас КП6-9	1	- 45
	2	Бетон класса В25, м ³	2,06	
К6-13-С	1	Каркас КП6-10	1	- 46
	2	Бетон класса В30, м ³	2,06	

Инв № подл

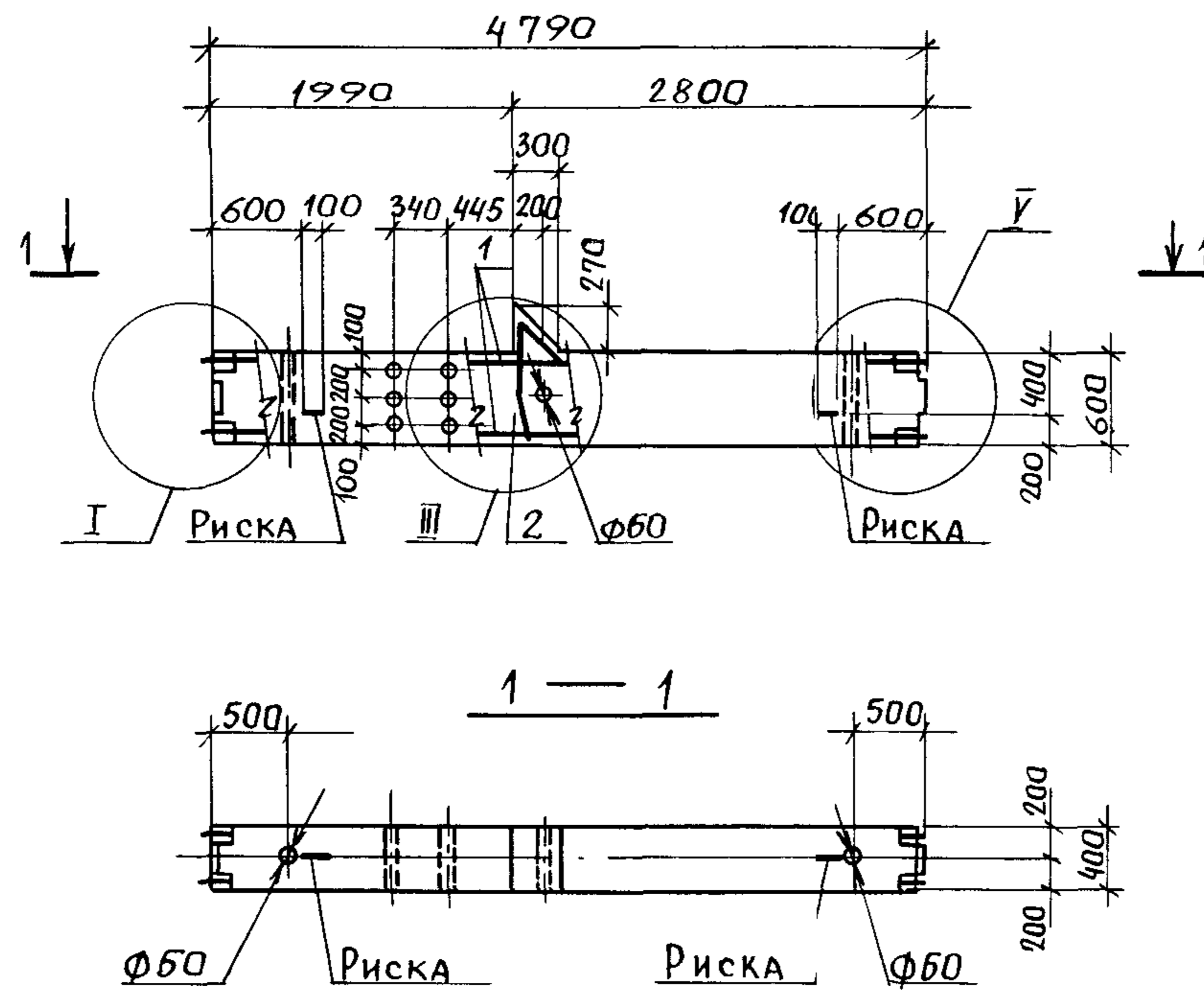
Подпись и дата

Взам. инв. №

1.420.1-20С. 1-1-7

Лист

2



Спецификацию см. лист 2.
 Узлы см. 1.420.1-20С.1-1-16.
 Масса колонны 2,53 т.

Инв. № подл. _____
 Подпись и дата _____
 Взам. инв. № _____

				1.420.1-20С.1-1-8		
РАЗРАБ.	Пергамонина	<i>М.М.</i>	Колонна К7	СТADIЯ	Лист	Листов
РАССЧТ.	Исаев	<i>В.И.</i>		Р	1	2
ПРОВЕР	Смирнова	<i>С.И.</i>		ЛСПИ		
КОНТР.	Незловина	<i>С.И.</i>				

Марка колонны	Поз.	Наименование	Кол.	Обозначение документа
К7-1-С	1	Каркас КП7-1	1	1.420.1-20С.1-1-47
	2	Бетон класса В25, м ³	1,01	
К7-2-С	1	Каркас КП7-2	1	- 47
	2	Бетон класса В25, м ³	1,01	
К7-3-С	1	Каркас КП7-2.	1	- 47
	2	Бетон класса В30, м ³	1,01	
К7-4-С	1	Каркас КП7-3	1	- 47
	2	Бетон класса В25, м ³	1,01	
К7-5-С	1	Каркас КП7-3	1	- 47
	2	Бетон класса В30, м ³	1,01	
К7-6-С	1	Каркас КП7-4	1	- 47
	2	Бетон класса В25, м ³	1,01	
К7-7-С	1	Каркас КП7-4	1	- 47
	2	Бетон класса В30, м ³	1,01	
К7-8-С	1	Каркас КП7-5	1	- 47
	2	Бетон класса В25, м ³	1,01	
К7-9-С	1	Каркас КП7-5	1	- 47
	2	Бетон класса В30, м ³	1,01	
К7-10-С	1	Каркас КП7-6	1	- 47
	2	Бетон класса В25, м ³	1,01	
К7-11-С	1	Каркас КП7-6	1	- 47
	2	Бетон класса В30, м ³	1,01	

Марка колонны	Поз.	Наименование	Кол.	Обозначение документа
К7-12-С	1	Каркас КП7-7	1	1.420.1-20.С.1-1-48
	2	Бетон класса В25, м ³	1,01	
К7-13-С	1	Каркас КП7-8	1	- 48
	2	Бетон класса В25, м ³	1,01	
К7-14-С	1	Каркас КП7-9	1	- 49
	2	Бетон класса В25, м ³	1,01	
К7-15-С	1	Каркас КП7-9	1	- 49
	2	Бетон класса В30, м ³	1,01	
К7-16-С	1	Каркас КП7-10	1	- 49
	2	Бетон класса В25, м ³	1,01	
К7-17-С	1	Каркас КП7-11	1	- 49
	2	Бетон класса В30, м ³	1,01	
К7-18-С	1	Каркас КП7-12	1	- 49
	2	Бетон класса В25, м ³	1,01	
К7-19-С	1	Каркас КП7-12	1	- 49
	2	Бетон класса В30, м ³	1,01	
К7-20-С	1	Каркас КП7-13	1	- 49
	2	Бетон класса В30, м ³	1,01	
К7-21-С	1	Каркас КП7-14	1	- 49
	2	Бетон класса В30, м ³	1,01	
К7-22-С	1	Каркас КП7-15	1	- 50
	2	Бетон класса В30, м ³	1,01	

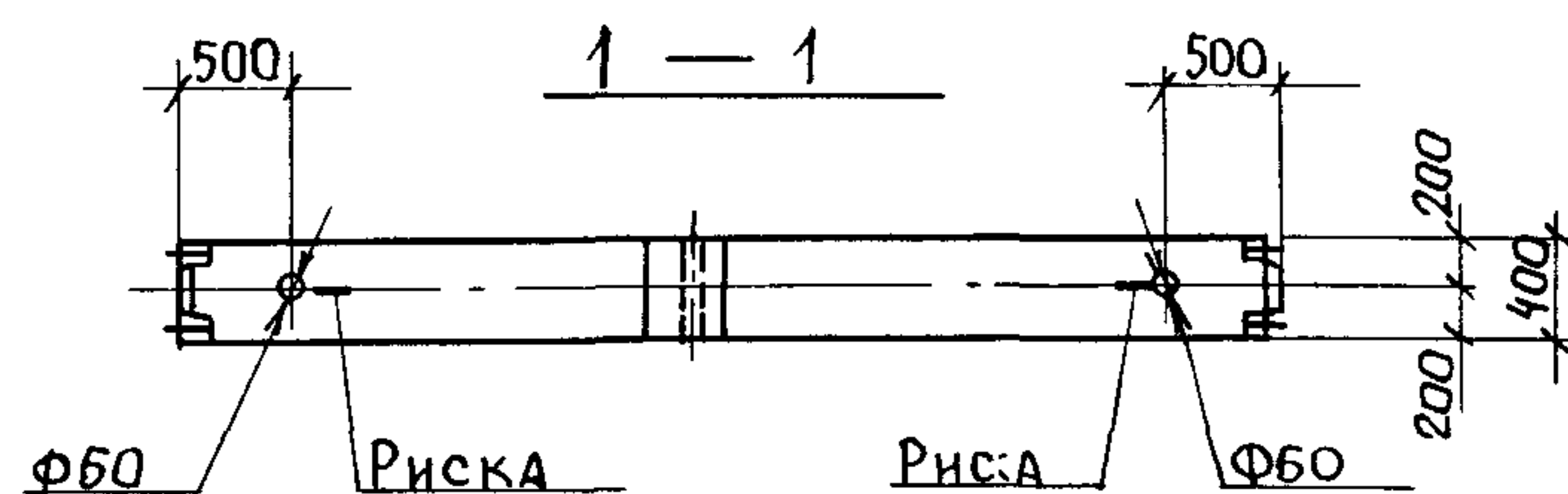
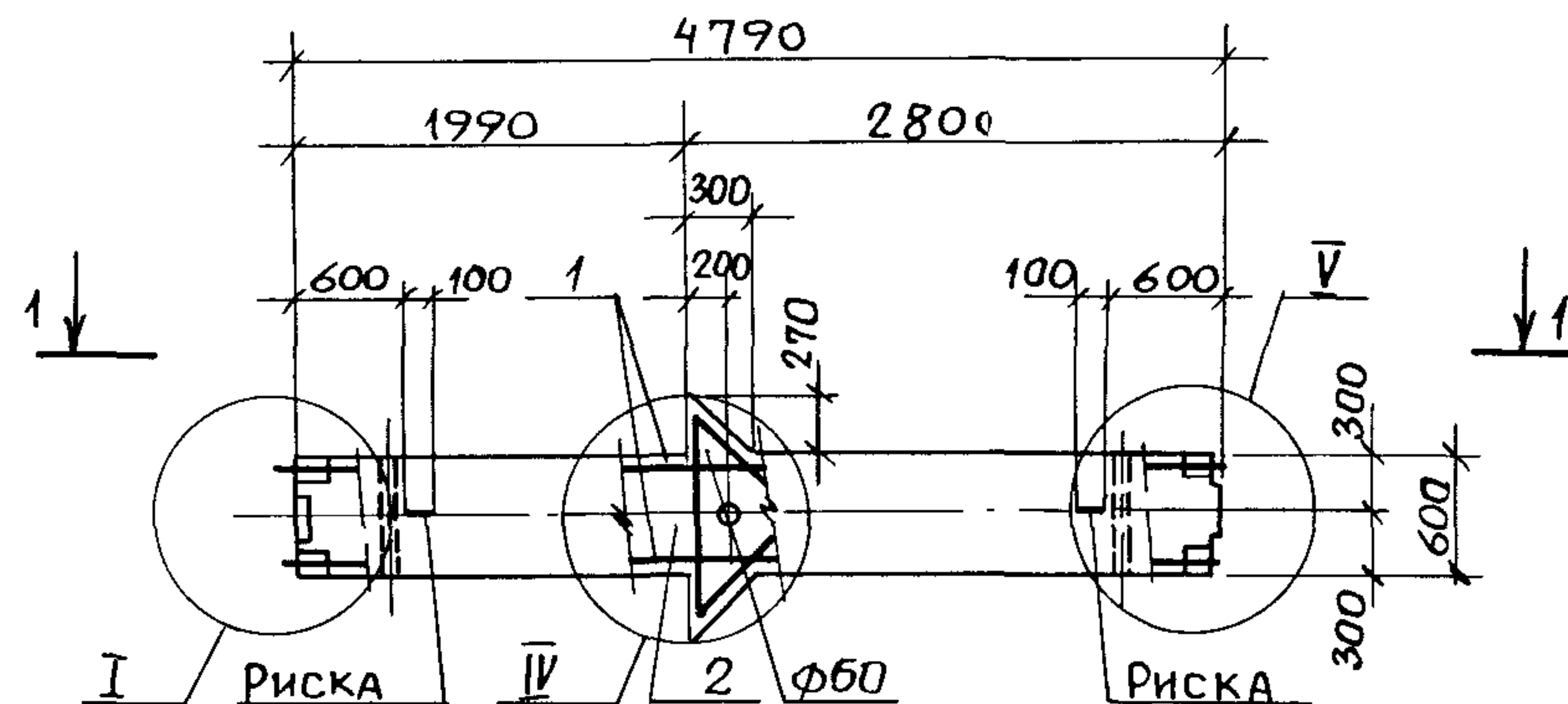
Инв. № подл.

Подпись и дата

Взам инв. №

1.420.1-20С.1-1-8

Лист
2



Спецификацию см. лист 2.
 Узлы см. 1.420. 1-200. 1-1-16.
 Масса колонны 2.58 т.

ЦНВ.Н.ЛОДЛ. Подпись и дата. Взам.цнв.№

				1.420. 1-200. 1-1-9		
РАЗРАБ.	Пергамонина	<i>М.М.</i>		СТАДИЯ	Лист	Листов
РАСЧИТ.	Исаев	<i>А.Исаев</i>		Р	1	2
ПРОВЕР.	Смирнова	<i>С.И.</i>		Колонна К8		
Н.КОНТР.	Незлобина	<i>В.Незлобина</i>		ЛСПИ		

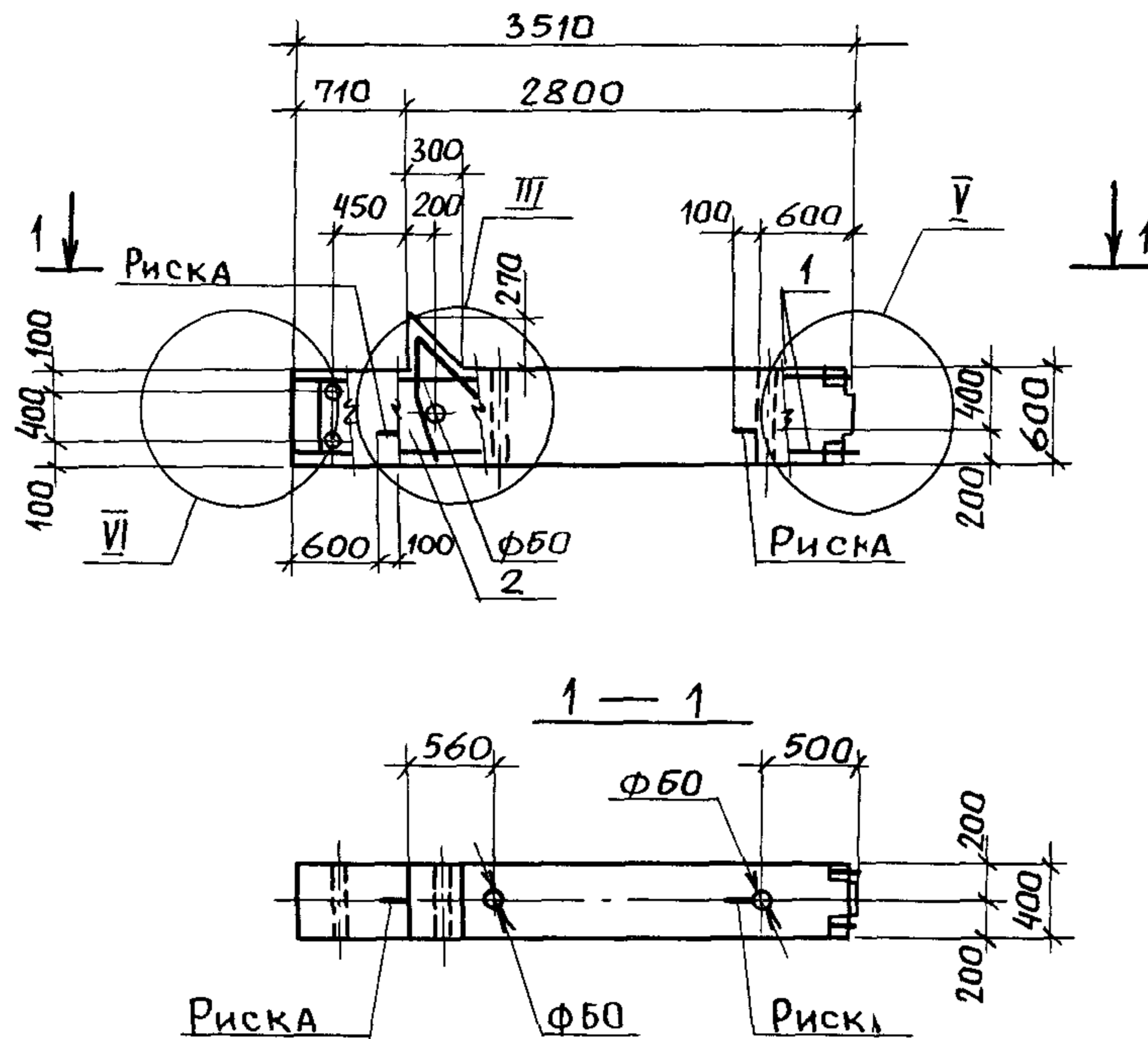
Марка колонны	Поз.	Наименование	Кол.	Обозначение документа
К8-1-С	1	Каркас КП8-1	1	1.420.1-20С.1-1-51
	2	Бетон класса В25, м ³	1,03	
К8-2-С	1	Каркас КП8-1	1	-51
	2	Бетон класса В30, м ³	1,03	
К8-3-С	1	Каркас КП8-2	1	-51
	2	Бетон класса В25, м ³	1,03	
К8-4-С	1	Каркас КП8-2	1	-51
	2	Бетон класса В30, м ³	1,03	
К8-5-С	1	Каркас КП8-2	1	-51
	2	Бетон класса В40, м ³	1,03	
К8-6-С	1	Каркас КП8-3	1	-51
	2	Бетон класса В25, м ³	1,03	
К8-7-С	1	Каркас КП8-3	1	-51
	2	Бетон класса В30, м ³	1,03	
К8-8-С	1	Каркас КП8-4	1	-51
	2	Бетон класса В25, м ³	1,03	
К8-9-С	1	Каркас КП8-4	1	-51
	2	Бетон класса В30, м ³	1,03	
К8-10-С	1	Каркас КП8-4	1	-51
	2	Бетон класса В40, м ³	1,03	
К8-11-С	1	Каркас КП8-5	1	-51
	2	Бетон класса В25, м ³	1,03	
К8-12-С	1	Каркас КП8-5	1	-51
	2	Бетон класса В30, м ³	1,03	

Марка колонны	Поз.	Наименование	Кол.	Обозначение документа
К8-13-С	1	Каркас КП8-6	1	1.420.1-20С.1-1-51
	2	Бетон класса В25, м ³	1,03	
К8-14-С	1	Каркас КП8-6	1	-51
	2	Бетон класса В30, м ³	1,03	
К8-15-С	1	Каркас КП8-6	1	-51
	2	Бетон класса В40, м ³	1,03	
К8-16-С	1	Каркас КП8-7	1	-52
	2	Бетон класса В25, м ³	1,03	
К8-17-С	1	Каркас КП8-7	1	-52
	2	Бетон класса В30, м ³	1,03	
К8-18-С	1	Каркас КП8-8	1	-52
	2	Бетон класса В30, м ³	1,03	
К8-19-С	1	Каркас КП8-8	1	-52
	2	Бетон класса В40, м ³	1,03	
К8-20-С	1	Каркас КП8-9	1	-52
	2	Бетон класса В25, м ³	1,03	
К8-21-С	1	Каркас КП8-9	1	-52
	2	Бетон класса В30, м ³	1,03	
К8-22-С	1	Каркас КП8-10	1	-52
	2	Бетон класса В30, м ³	1,03	
К8-23-С	1	Каркас КП8-11	1	-53
	2	Бетон класса В25, м ³	1,03	
К8-24-С	1	Каркас КП8-12	1	-53
	2	Бетон класса В30, м ³	1,03	

ИМБ. № подл. Подпись и дата Взам инв. №

1.420.1-20С.1-1-9

Лист
2



Спецификацию см. лист 2.
 Узлы см. 1.420. 1- 20С. 1-1- 16.
 Масса колонны 1,78 т.

Инв. № подл. Подпись и дата Взам. инв. №

			1.420.1 - 20С. 1-1-10		
РАЗРАБ.	Пергамоник	<i>М. М.</i>	СТАДИЯ	Лист	Листов
РАССЧИТ.	Исаев	<i>В. Исаев</i>	Р	1	2
ПРОВЕР.	Смирнова	<i>Смирн.</i>	Колонна К9		
И.КОНТР.	Незловина	<i>В. Незловина</i>			

Марка колонны	Поз.	Наименование	Кол.	Обозначение документа
К9-1-С	1	Каркас КП9-1	1	1.420.1-20С.1-1-54
	2	Бетон класса В15, м ³	0,71	
К9-2-С	1	Каркас КП9-1	1	-54
	2	Бетон класса В25, м ³	0,71	
К9-3-С	1	Каркас КП9-2	1	-54
	2	Бетон класса В15, м ³	0,71	
К9-4-С	1	Каркас КП9-2	1	-54
	2	Бетон класса В25, м ³	0,71	
К9-5-С	1	Каркас КП9-3	1	-54
	2	Бетон класса В15, м ³	0,71	
К9-6-С	1	Каркас КП9-3	1	-54
	2	Бетон класса В25, м ³	0,71	
К9-7-С	1	Каркас КП9-4	1	-54
	2	Бетон класса В15, м ³	0,71	
К9-8-С	1	Каркас КП9-4	1	-54
	2	Бетон класса В25, м ³	0,71	
К9-9-С	1	Каркас КП9-5	1	-54
	2	Бетон класса В15, м ³	0,71	
К9-10-С	1	Каркас КП9-5	1	-54
	2	Бетон класса В25, м ³	0,71	
К9-11-С	1	Каркас КП9-6	1	-54
	2	Бетон класса В15, м ³	0,71	

Марка колонны	Поз.	Наименование	Кол.	Обозначение документа
К9-12-С	1	Каркас КП9-6	1	1.420.1-20С.1-1-54
	2	Бетон класса В25, м ³	0,71	
К9-13-С	1	Каркас КП9-7	1	-55
	2	Бетон класса В25, м ³	0,71	
К9-14-С	1	Каркас КП9-8	1	-55
	2	Бетон класса В15, м ³	0,71	
К9-15-С	1	Каркас КП9-8	1	-55
	2	Бетон класса В25, м ³	0,71	
К9-16-С	1	Каркас КП9-9	1	-55
	2	Бетон класса В25, м ³	0,71	
К9-17-С	1	Каркас КП9-10	1	-55
	2	Бетон класса В25, м ³	0,71	
К9-18-С	1	Каркас КП9-11	1	-55
	2	Бетон класса В25, м ³	0,71	
К9-19-С	1	Каркас КП9-12	1	-55
	2	Бетон класса В25, м ³	0,71	
К9-20-С	1	Каркас КП9-13	1	-55
	2	Бетон класса В25, м ³	0,71	
К9-21-С	1	Каркас КП9-14	1	-55
	2	Бетон класса В25, м ³	0,71	

ВЗАМ. ИНВ.№

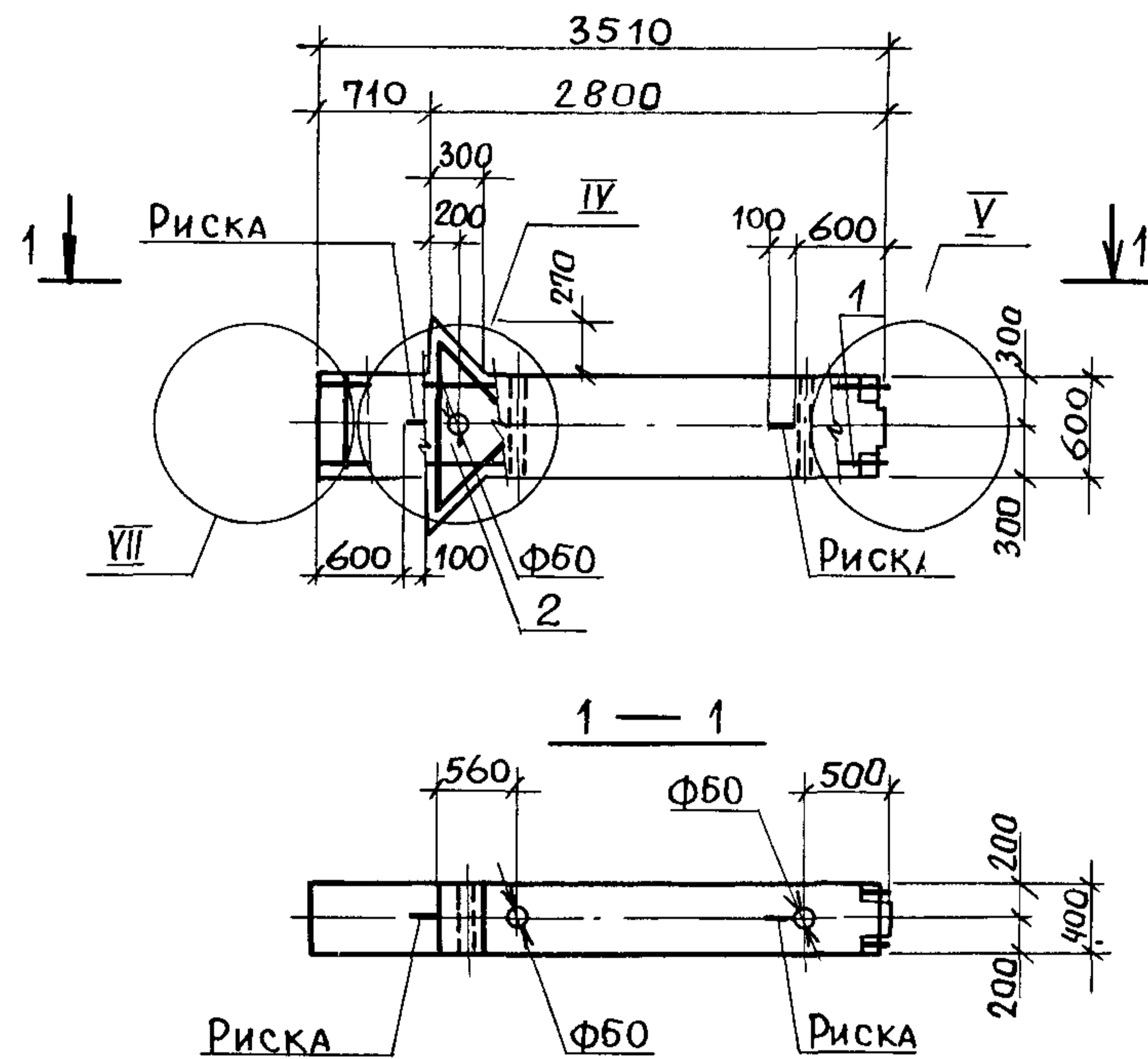
Подпись и дата

Инв. № посл.

1.420.1-20С.11-1-10

Лист

2



Спецификацию см. лист 2.

Узлы см. 1.420.1-20С.1-1-16.

Масса колонны 1.83т.

Инв. № подл. Подпись и дата. Взам. инв. №

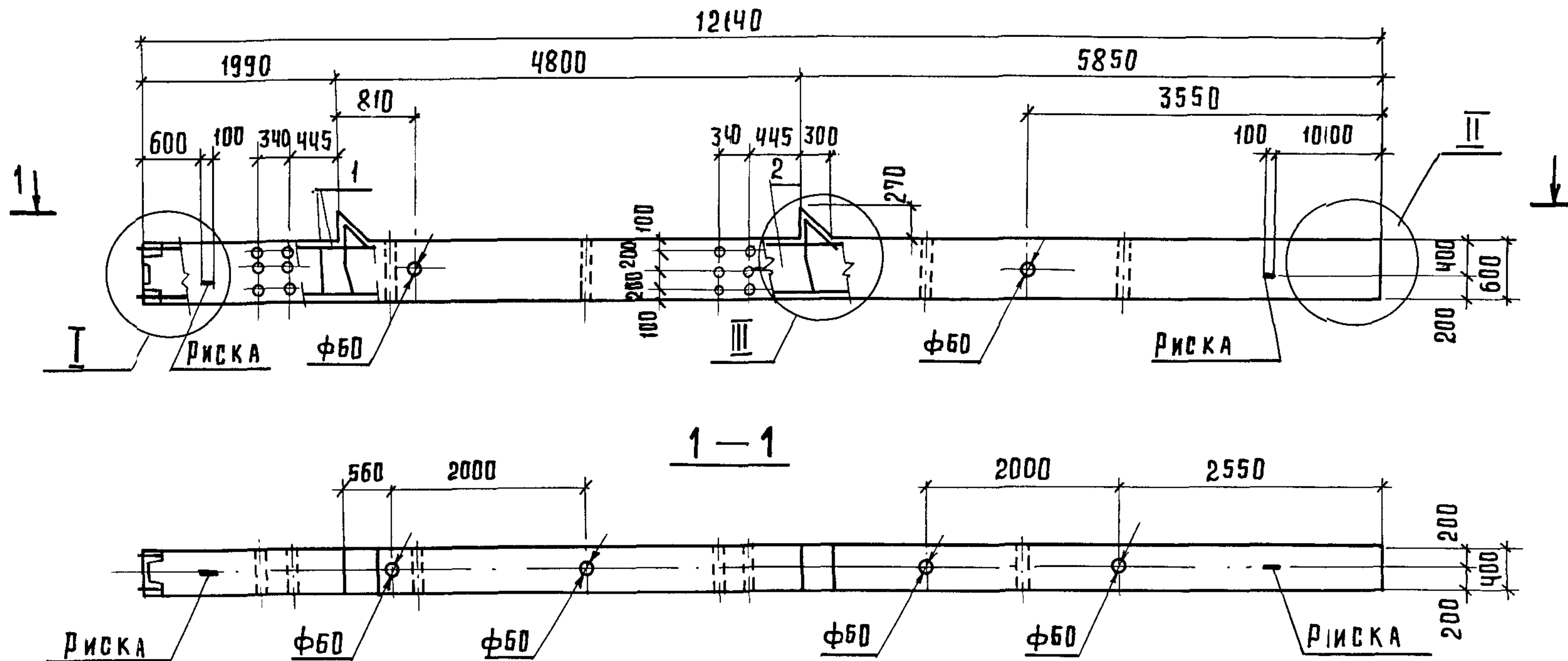
				1.420.1-20С.1-1-11		
Разраб.	Пергамонина	<i>М.М.</i>	Колонна К 10	Стадия	Лист	Листок
Расчит.	Исаев	<i>В.Исаев</i>		Р	1	2
Провер.	Смирнова	<i>С.Смирн</i>		ЛГПИ		
Н.контр.	Незлобина	<i>В.Незл</i>				

Марка колонны	Поз.	Наименование	Кол.	Обозначение документа
К10-1-С	1	Каркас КП10-1	1	1.420.1-20С.1-1 - 56
	2	Бетон класса В15, м ³	0,73	
К10-2-С	1	Каркас КП10-1	1	- 56
	2	Бетон класса В25, м ³	0,73	
К10-3-С	1	Каркас КП10-2	1	- 56
	2	Бетон класса В15, м ³	0,73	
К10-4-С	1	Каркас КП10-2	1	- 56
	2	Бетон класса В25, м ³	0,73	
К10-5-С	1	Каркас КП10-3	1	- 56
	2	Бетон класса В15, м ³	0,73	
К10-6-С	1	Каркас КП10-3	1	- 56
	2	Бетон класса В25, м ³	0,73	
К10-7-С	1	Каркас КП10-3	1	- 56
	2	Бетон класса В30, м ³	0,73	
К10-8-С	1	Каркас КП10-4	1	- 56
	2	Бетон класса В15, м ³	0,73	

Марка колонны	Поз.	Наименование	Кол.	Обозначение документа
К10-9-С	1	Каркас КП10-4	1	1.420.1-20С.1-1 - 56
	2	Бетон класса В25, м ³	0,73	
К10-10-С	1	Каркас КП10-4	1	- 56
	2	Бетон класса В30, м ³	0,73	
К10-11-С	1	Каркас КП10-5	1	- 56
	2	Бетон класса В25, м ³	0,73	
К10-12-С	1	Каркас КП10-5	1	- 56
	2	Бетон класса В30, м ³	0,73	
К10-13-С	1	Каркас КП10-6	1	- 56
	2	Бетон класса В25, м ³	0,73	
К10-14-С	1	Каркас КП10-6	1	- 56
	2	Бетон класса В30, м ³	0,73	
К10-15-С	1	Каркас КП10-7	1	- 57
	2	Бетон класса В30, м ³	0,73	
К10-16-С	1	Каркас КП10-8	1	- 57
	2	Бетон класса В30, м ³	0,73	

Инв. № подл. Подпись и дата. Взам. инв. №

1.420.1-20С.1-1-11	Лист
	2



Спецификацию см. листы 2, 3.
 Узлы см. 1.420. 1-20с. 1-1-16.
 Масса колонны 7.65т.

ИНВ. № ПОДА. ПОДПИСЬ И ДАТА. ВЗАМ. ИНВ. №

				1.420.1-20с. 1-1-12		
РАЗРАБ.	ПЕРГАМОННИН	<i>М. Пергамоннин</i>		СТADIЯ	ЛИСТ	ЛИСТОВ
РАСЧИТ.	ИСАЕВ	<i>В. Исаев</i>		Р	1	3
ПРОВЕР.	СМИРНОВА	<i>С. Смирнова</i>		ЛГПИ		
И. КОНТР.	НЕЗЛОБИНА	<i>В. Незлобина</i>				

№ инв. и дата
 № подл.

Марка колонны	Поз	Наименование	Кол.	Обозначение документа
К11-1-С	1	Каркас КП11-1	1	1.420.1-20С.1-1-58
	2	Бетон класса В25, м ³	3,06	
К11-2-С	1	Каркас КП11-1	1	-58
	2	Бетон класса В30, м ³	3,06	
К11-3-С	1	Каркас КП11-1	1	-58
	2	Бетон класса В40, м ³	3,06	
К11-4-С	1	Каркас КП11-2	1	-58
	2	Бетон класса В25, м ³	3,06	
К11-5-С	1	Каркас КП11-2	1	-58
	2	Бетон класса В30, м ³	3,06	
К11-6-С	1	Каркас КП11-2	1	-58
	2	Бетон класса В40, м ³	3,06	
К11-7-С	1	Каркас КП11-3	1	-58
	2	Бетон класса В25, м ³	3,06	
К11-8-С	1	Каркас КП11-3	1	-58
	2	Бетон класса В30, м ³	3,06	
К11-9-С	1	Каркас КП11-3	1	-58
	2	Бетон класса В40, м ³	3,06	
К11-10-С	1	Каркас КП11-4	1	-58
	2	Бетон класса В25, м ³	3,06	
К11-11-С	1	Каркас КП11-4	1	-58
	2	Бетон класса В30, м ³	3,06	

Марка колонны	Поз	Наименование	Кол.	Обозначение документа
К11-12-С	1	Каркас КП11-4	1	1.420.1-20С.1-1-58
	2	Бетон класса В40, м ³	3,06	
К11-13-С	1	Каркас КП11-5	1	-58
	2	Бетон класса В25, м ³	3,06	
К11-14-С	1	Каркас КП11-5	1	-58
	2	Бетон класса В30, м ³	3,06	
К11-15-С	1	Каркас КП11-5	1	-58
	2	Бетон класса В40, м ³	3,06	
К11-16-1	1	Каркас КП11-6	1	-58
	2	Бетон класса В25, м ³	3,06	
К11-17-С	1	Каркас КП11-6	1	-58
	2	Бетон класса В30, м ³	3,06	
К11-18-С	1	Каркас КП11-6	1	-58
	2	Бетон класса В40, м ³	3,06	
К11-19-С	1	Каркас КП11-7	1	-59
	2	Бетон класса В25, м ³	3,06	
К11-20-С	1	Каркас КП11-8	1	-59
	2	Бетон класса В25, м ³	3,06	
К11-21-С	1	Каркас КП11-9	1	-59
	2	Бетон класса В25, м ³	3,06	
К11-22-С	1	Каркас КП11-9	1	-59
	2	Бетон класса В40, м ³	3,06	

1.420.1-20С.1-1-12

Лист

2

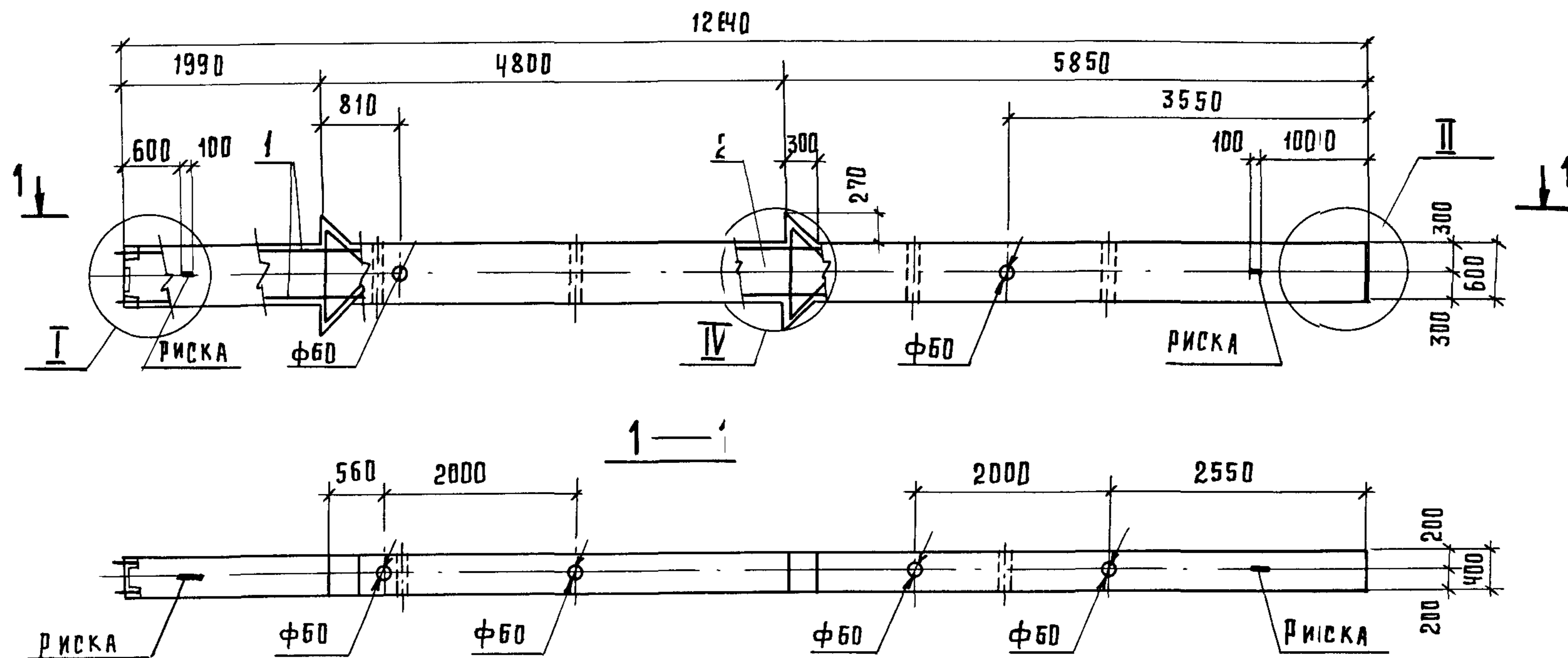
Инв. № подл. Подл. и дата

Марка колонны	Поз.	Наименование	Кол.	Обозначение документа
КН-23-С	1	Каркас КНН-10	1	1.420.1-20С.1-1-60
	2	Бетон класса В25, м ³	3,06	
КН-24-С	1	Каркас КНН-11	1	- 61
	2	Бетон класса В25, м ³	3,06	
КН-25-С	1	Каркас КНН-12	1	- 61
	2	Бетон класса В25, м ³	3,06	
КН-26-С	1	Каркас КНН-13	1	- 62
	2	Бетон класса В25, м ³	3,06	
КН-27-С	1	Каркас КНН-14	1	- 62
	2	Бетон класса В25, м ³	3,06	
КН-28-С	1	Каркас КНН-14	1	- 62
	2	Бетон класса В30, м ³	3,06	
КН-29-С	1	Каркас КНН-14	1	- 62
	2	Бетон класса В45, м ³	3,06	
КН-30-С	1	Каркас КНН-15	1	- 62
	2	Бетон класса В25, м ³	3,06	
КН-31-С	1	Каркас КНН-16	1	- 62
	2	Бетон класса В25, м ³	3,06	
КН-32-С	1	Каркас КНН-16	1	- 62
	2	Бетон класса В30, м ³	3,06	

Марка колонны	Поз.	Наименование	Кол.	Обозначение документа
КН-33-С	1	Каркас КНН-16	1	1.420.1-20С.1-1-62
	2	Бетон класса В40, м ³	3,06	
КН-34-С	1	Каркас КНН-17	1	- 62
	2	Бетон класса В25, м ³	3,06	
КН-35-С	1	Каркас КНН-17	1	- 62
	2	Бетон класса В30, м ³	3,06	
КН-36-С	1	Каркас КНН-17	1	- 62
	2	Бетон класса В40, м ³	3,06	
КН-37-С	1	Каркас КНН-18	1	- 62
	2	Бетон класса В40, м ³	3,06	
КН-38-С	1	Каркас КНН-19	1	- 62
	2	Бетон класса В25, м ³	3,06	
КН-39-С	1	Каркас КНН-19	1	- 62
	2	Бетон класса В30, м ³	3,06	
КН-40-С	1	Каркас КНН-20	1	- 62
	2	Бетон класса В30, м ³	3,06	
КН-41-С	1	Каркас КНН-20	1	- 62
	2	Бетон класса В40, м ³	3,06	

1.420.1-20С.1-1-12

Лист
3



Спецификацию см. листы 2...4.
 Узлы см. 1.420.1-20С. 1-1-16.
 Масса колонны 7.75 т.

ИНВ. № ПОДПИСЬ И ДАТА ВЗ. АМ. ИНВ. №

				1.420.1-20С. 1-1-13		
РАЗРАБ.	ПЕРГАМОНИНА	<i>М.М.</i>	КОЛОННА К 12	СТАДИЯ	ЛИСТ	ЛИСТОВ
РАСЧИТ.	ИСАЕВ	<i>З.Исаев</i>		Р	1	4
ПРОВЕР.	СМИРНОВА	<i>С.И.</i>		ЛГПИ		
И.КОНТР.	НЕЗЛОБИНА	<i>В.Незл.</i>				

МАРКА КОЛОННЫ	Поз.	НАИМЕНОВАНИЕ	Кол.	ОБОЗНАЧЕНИЕ ДОКУМЕНТА
К12-1-С	1	КАРКАС КП12-1	1	1.420.1-20С. 1-1-63
	2	БЕТОН КЛАССА В25,м ³	3,1	
К12-2-С	1	КАРКАС КП12-1	1	-63
	2	БЕТОН КЛАССА В30,м ³	3,1	
К12-3-С	1	КАРКАС КП12-1	1	-63
	2	БЕТОН КЛАССА В40,м ³	3,1	
К12-4-С	1	КАРКАС КП12-2	1	-63
	2	БЕТОН КЛАССА В25,м ³	3,1	
К12-5-С	1	КАРКАС КП12-2	1	-63
	2	БЕТОН КЛАССА В30,м ³	3,1	
К12-6-С	1	КАРКАС КП12-2	1	-63
	2	БЕТОН КЛАССА В40,м ³	3,1	
К12-7-С	1	КАРКАС КП12-3	1	-63
	2	БЕТОН КЛАССА В25,м ³	3,1	
К12-8-С	1	КАРКАС КП12-3	1	-63
	2	БЕТОН КЛАССА В30,м ³	3,1	
К12-9-С	1	КАРКАС КП12-3	1	-63
	2	БЕТОН КЛАССА В40,м ³	3,1	
К12-10-С	1	КАРКАС КП12-4	1	-63
	2	БЕТОН КЛАССА В25,м ³	3,1	
К12-11-С	1	КАРКАС КП12-4	1	-63
	2	БЕТОН КЛАССА В30,м ³	3,1	

МАРКА КОЛОННЫ	Поз.	НАИМЕНОВАНИЕ	Кол.	ОБОЗНАЧЕНИЕ ДОКУМЕНТА
К12-12-С	1	КАРКАС КП12-4	1	1.420.1-20С. 1-1-63
	2	БЕТОН КЛАССА В40,м ³	3,1	
К12-13-С	1	КАРКАС КП12-5	1	-63
	2	БЕТОН КЛАССА В25,м ³	3,1	
К12-14-С	1	КАРКАС КП12-5	1	-63
	2	БЕТОН КЛАССА В30,м ³	3,1	
К12-15-С	1	КАРКАС КП12-5	1	-63
	2	БЕТОН КЛАССА В40,м ³	3,1	
К12-16-С	1	КАРКАС КП12-6	1	-63
	2	БЕТОН КЛАССА В25,м ³	3,1	
К12-17-С	1	КАРКАС КП12-6	1	-63
	2	БЕТОН КЛАССА В30,м ³	3,1	
К12-18-С	1	КАРКАС КП12-6	1	-63
	2	БЕТОН КЛАССА В40,м ³	3,1	
К12-19-С	1	КАРКАС КП12-7	1	-64
	2	БЕТОН КЛАССА В30,м ³	3,1	
К12-20-С	1	КАРКАС КП12-7	1	-64
	2	БЕТОН КЛАССА В40,м ³	3,1	
К12-21-С	1	КАРКАС КП12-8	1	-64
	2	БЕТОН КЛАССА В25,м ³	3,1	
К12-22-С	1	КАРКАС КП12-8	1	-64
	2	БЕТОН КЛАССА В30,м ³	3,1	

Взам. инв. №
Цив. № подл. Подпись и дата

1.420.1-20С. 1-1-13

Лист
2

Марка колонны	Поз.	Наименование	Кол.	Обозначение документа
K12-23-C	1	Каркас КП12-8	1	1.420.1-20С. 1-1 - 64
	2	Бетон класса В40, м ³	3,1	
K12-24-C	1	Каркас КП12-9	1	-64
	2	Бетон класса В25, м ³	3,1	
K12-25-C	1	Каркас КП12-9	1	-64
	2	Бетон класса В30, м ³	3,1	
K12-26-C	1	Каркас КП12-10	1	-64
	2	Бетон класса В30, м ³	3,1	
K12-27-C	1	Каркас КП12-11	1	-65
	2	Бетон класса В30, м ³	3,1	
K12-28-C	1	Каркас КП12-12	1	-65
	2	Бетон класса В30, м ³	3,1	
K12-29-C	1	Каркас КП12-12	1	-65
	2	Бетон класса В40, м ³	3,1	
K12-30-C	1	Каркас КП12-12	1	-65
	2	Бетон класса В45, м ³	3,1	
K12-31-C	1	Каркас КП12-13	1	-65
	2	Бетон класса В30, м ³	3,1	
K12-32-C	1	Каркас КП12-13	1	-65
	2	Бетон класса В40, м ³	3,1	
K12-33-C	1	Каркас КП12-13	1	-65
	2	Бетон класса В45 м ³	3,1	

Марка колонны	Поз.	Наименование	Кол.	Обозначение документа
K12-34-C	1	Каркас КП12-14	1	1.420.1-20С. 1-1 - 65
	2	Бетон класса В25, м ³	3,1	
K12-35-C	1	Каркас КП12-14	1	-65
	2	Бетон класса В30, м ³	3,1	
K12-36-C	1	Каркас КП12-14	1	-65
	2	Бетон класса В40, м ³	3,1	
K12-37-C	1	Каркас КП12-14	1	-65
	2	Бетон класса В45, м ³	3,1	
K12-38-C	1	Каркас КП12-15	1	-65
	2	Бетон класса В30, м ³	3,1	
K12-39-C	1	Каркас КП12-15	1	-65
	2	Бетон класса В40, м ³	3,1	
K12-40-C	1	Каркас КП12-15	1	-65
	2	Бетон класса В45, м ³	3,1	
K12-41-C	1	Каркас КП12-16	1	-65
	2	Бетон класса В40, м ³	3,1	
K12-42-C	1	Каркас КП12-16	1	-65
	2	Бетон класса В45, м ³	3,1	
K12-43-C	1	Каркас КП12-17	1	-65
	2	Бетон класса В45, м ³	3,1	
K12-44-C	1	Каркас КП12-18	1	-66
	2	Бетон класса В30, м ³	3,1	

Инд. № подл. Видпись и дата. Разом инв. №

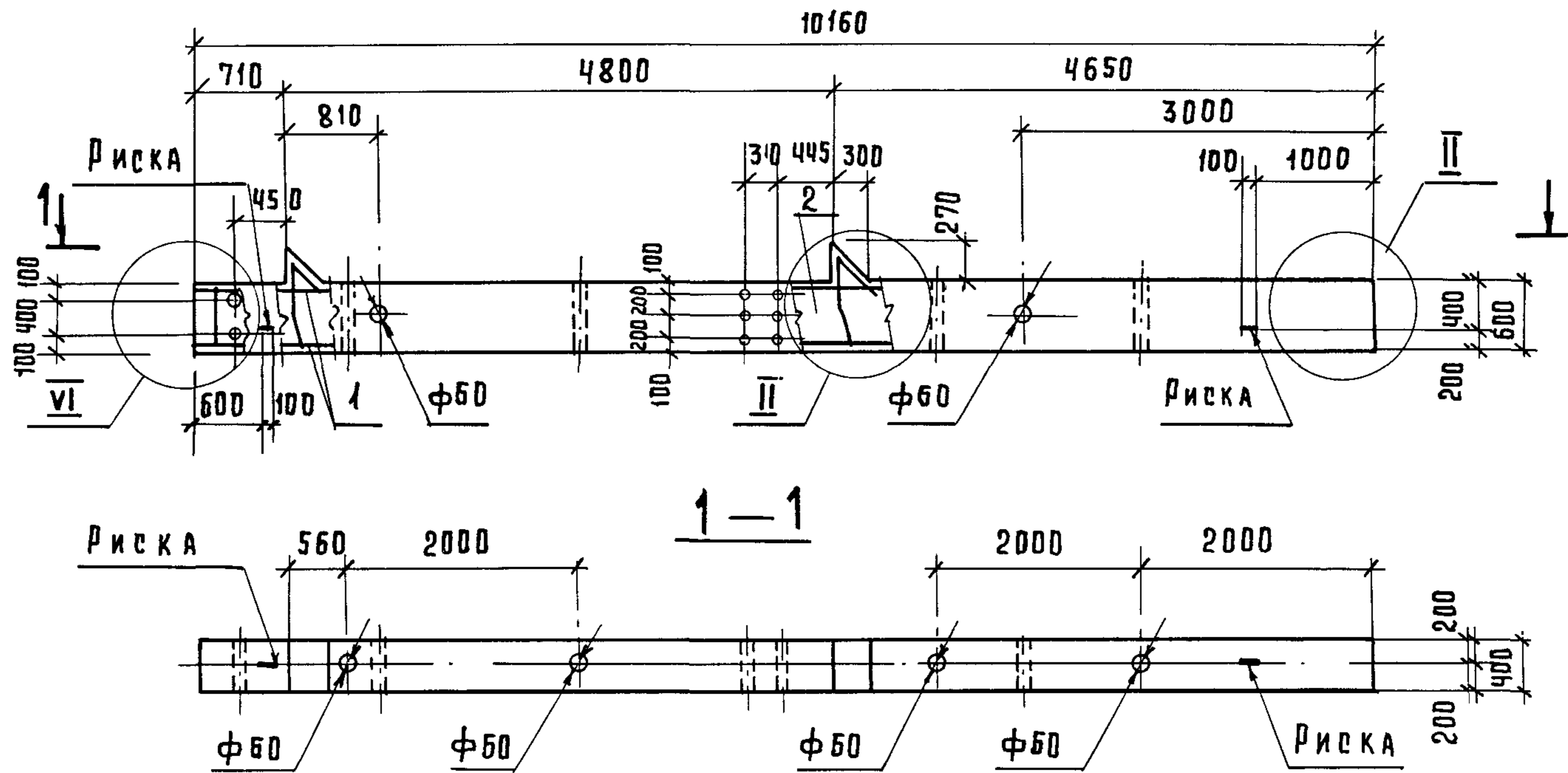
1.420.1-20С. 1-1-13

Лист
3

Марка	Поз.	Наименование	Кол.	Обозначение документа
К12-45-С	1	Каркас КП12-18	1	1.420.1-20С.1-1-66
	2	Бетон класса В40, м ³	3,1	
К12-46-С	1	Каркас КП12-18	1	— 66
	2	Бетон класса В45, м ³	3,1	
К12-47-С	1	Каркас КП12-19	1	— 66
	2	Бетон класса В25, м ³	3,1	
К12-48-С	1	Каркас КП12-19	1	— 66
	2	Бетон класса В30, м ³	3,1	
К12-49-С	1	Каркас КП12-19	1	— 66
	2	Бетон класса В40, м ³	3,1	
К12-50-С	1	Каркас КП12-19	1	— 66
	2	Бетон класса В45, м ³	3,1	
К12-51-С	1	Каркас КП12-20	1	— 66
	2	Бетон класса В45, м ³	3,1	
К12-52-С	1	Каркас КП12-21	1	— 67
	2	Бетон класса В30, м ³	3,1	
К12-53-С	1	Каркас КП12-22	1	— 67
	2	Бетон класса В30, м ³	3,1	
К12-54-С	1	Каркас КП12-23	1	— 68
	2	Бетон класса В25, м ³	3,1	
К12-55-С	1	Каркас КП12-24	1	— 68
	2	Бетон класса В30, м ³	3,1	

Марка колонны	Поз.	Наименование	Кол.	Обозначение документа
К12-56-С	1	Каркас КП12-25	1	1.420.1-20С.1-1-69
	2	Бетон класса В45, м ³	3,1	
К12-57-С	1	Каркас КП12-26	1	— 69
	2	Бетон класса В25, м ³	3,1	
К12-58-С	1	Каркас КП12-26	1	— 69
	2	Бетон класса В30, м ³	3,1	
К12-59-С	1	Каркас КП12-26	1	— 69
	2	Бетон класса В45, м ³	3,1	
К12-60-С	1	Каркас КП12-27	1	— 69
	2	Бетон класса В30, м ³	3,1	
К12-61-С	1	Каркас КП12-27	1	— 69
	2	Бетон класса В40, м ³	3,1	
К12-62-С	1	Каркас КП12-27	1	— 69
	2	Бетон класса В45, м ³	3,1	
К12-63-С	1	Каркас КП12-28	1	— 69
	2	Бетон класса В30, м ³	3,1	
К12-64-С	1	Каркас КП12-29	1	— 69
	2	Бетон класса В30, м ³	3,1	
К12-65-С	1	Каркас КП12-29	1	— 69
	2	Бетон класса В45, м ³	3,1	
К12-66-С	1	Каркас КП12-30	1	— 70
	2	Бетон класса В45, м ³	3,1	

Ш.№ подл. Подп. и дата



Спецификацию см. лист 2.
 Узлы см. 1.420.1-20с. 1-1-16.
 Масса колонны 6.18т.

ИНВ. № ПОДЛ. ПОДПИСЬ И ДАТА ВЗАМ. ИНВ. №

				1.420.1-20с. 1-1-14		
РАЗРАБ.	ПЕРГАМОНИНА	<i>М. Пергамонина</i>	КОЛОННА К43	СТАДИЯ	ЛИСТ	ЛИСТОВ
РАСЧИТ	ИСАЕВ	<i>И. Исаяв</i>		Р	1	2
ПРОВЕР.	СМИРНОВА	<i>С. Смирнова</i>		ЛГПИ		
Н. КОНТР.	ЧЕЗЛОВИНА	<i>Ч. Чезловина</i>				

Марка колонны	Поз.	Наименование	Кол.	Обозначение документа
К43-1-С	1	Каркас КП43-1	1	1.420.1-20С.1-1-71
	2	Бетон класса В25, м ³	2,47	
К43-2-С	1	Каркас КП43-2	1	-71
	2	Бетон класса В25, м ³	2,47	
К43-3-С	1	Каркас КП43-3	1	-71
	2	Бетон класса В25, м ³	2,47	
К43-4-С	1	Каркас КП43-4	1	-71
	2	Бетон класса В25, м ³	2,47	
К43-5-С	1	Каркас КП43-5	1	-71
	2	Бетон класса В25, м ³	2,47	
К43-6-С	1	Каркас КП43-6	1	-71
	2	Бетон класса В25, м ³	2,47	

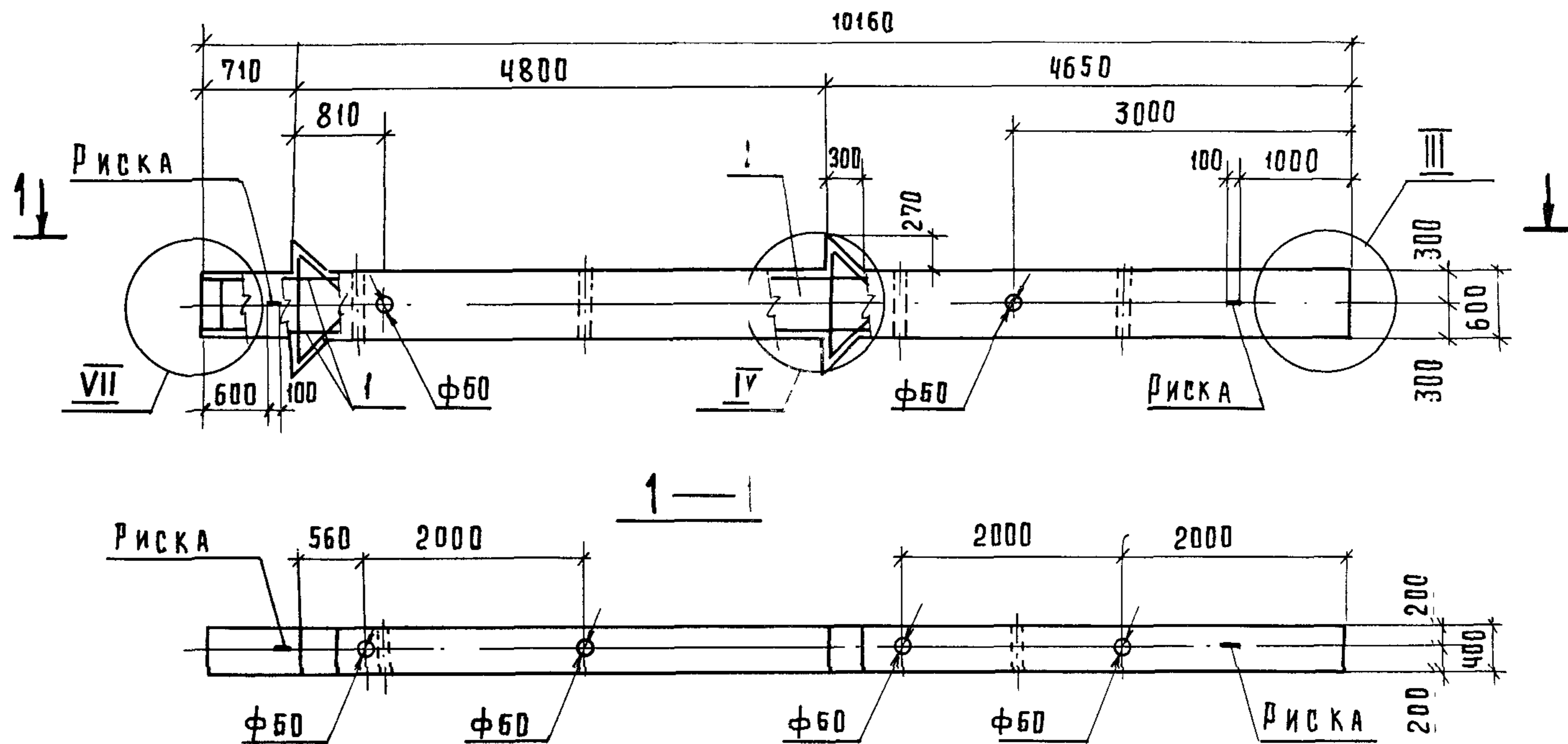
Марка колонны	Поз.	Наименование	Кол.	Обозначение документа
К43-7-С	1	Каркас КП43-7	1	1.420.1-20С.1-1-72
	2	Бетон класса В25, м ³	2,47	
К43-8-С	1	Каркас КП43-8	1	-72
	2	Бетон класса В25, м ³	2,47	
К43-9-С	1	каркас КП43-9	1	-73
	2	Бетон класса В25, м ³	2,47	
К43-10-С	1	Каркас КП43-10	1	-73
	2	Бетон класса В25, м ³	2,47	
К43-11-С	1	Каркас КП43-11	1	-73
	2	Бетон класса В25, м ³	2,47	

ИжВ. №подл. Подпись и дата. Взам. инв. №

1.420.1-20С.1-1-14

Лист

2



Спецификацию см. лист 2.
 Узлы см. 1.420.1-20С.1-1-16.
 Масса колонны 6.28т.

ИЗБ. ПЕР. Л. ШУВАЛОВСКИ ДАТА ВЗАМ. ИМ. №

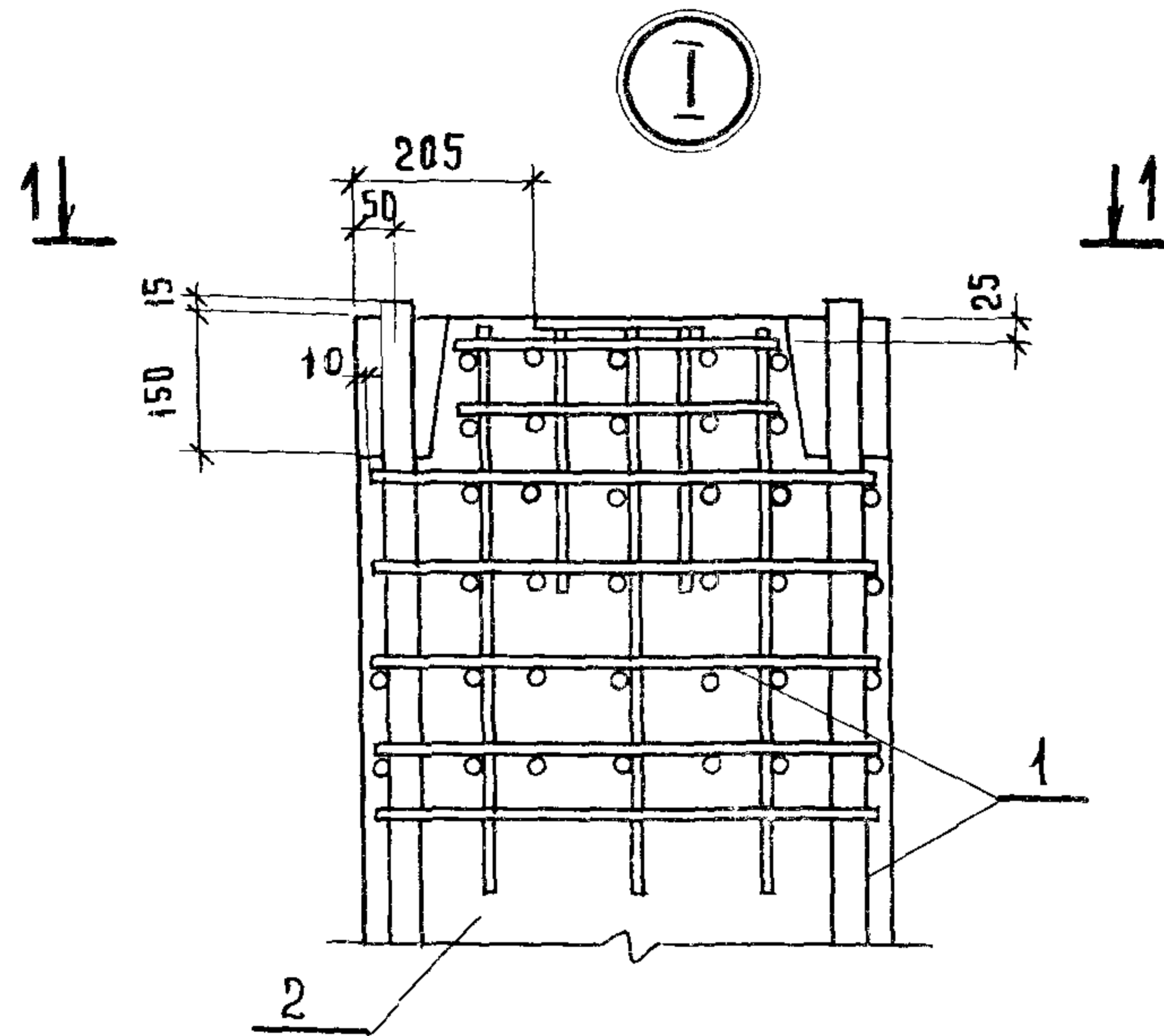
			1.420.1-20С.1-1-15			
РАЗРАБ.	ПЕРГАМОННИНА	<i>М. Пергамоннина</i>	КОЛОННА К44	СТADIЯ	ЛИСТ	ЛИСТОВ
РАССЧИТ.	ИСАЕВ	<i>В. Исаяв</i>		Р	1	2
ПРОВЕР.	СМИРНОВА	<i>С. Смирнова</i>		ЛГПИ		
И.КОНТР.	ДЕЗЛОБИНА	<i>В. Дезлобина</i>				

Марка колонны	Поз.	Наименование	Кол.	Обозначение документа
К44-1-С	1	Каркас КП44-1	1	1.420.1-20С.1-1-74
	2	Бетон класса В25, м ³	2,51	
К44-2-С	1	Каркас КП44-2	1	-74
	2	Бетон класса В25, м ³	2,51	
К44-3-С	1	Каркас КП44-3	1	-74
	2	Бетон класса В25, м ³	2,51	
К44-4-С	1	Каркас КП44-4	1	-74
	2	Бетон класса В25, м ³	2,51	
К44-5-С	1	Каркас КП44-5	1	-74
	2	Бетон класса В25, м ³	2,51	
К44-6-С	1	Каркас КП44-5	1	-74
	2	Бетон класса В30, м ³	2,51	

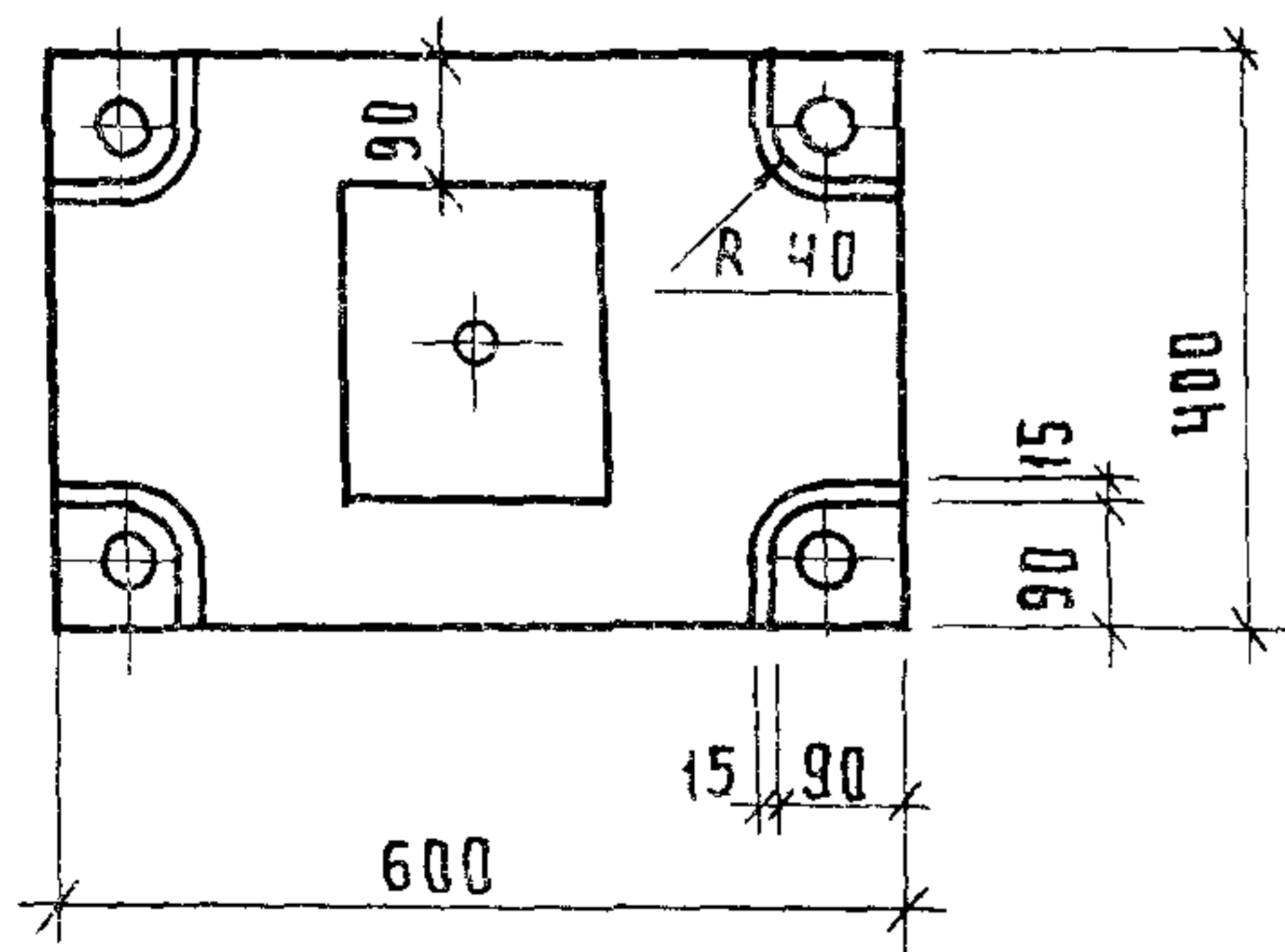
Марка колонны	Поз.	Наименование	Кол.	Обозначение документа
К44-7-С	1	Каркас КП44-6	1	1.420.1-20С.1-1-75
	2	Бетон класса В25, м ³	2,51	
К44-8-С	1	Каркас КП44-6	1	-76
	2	Бетон класса В30, м ³	2,51	
К44-9-С	1	Каркас КП44-7	1	-76
	2	Бетон класса В25, м ³	2,51	
К44-10-С	1	Каркас КП44-8	1	-76
	2	Бетон класса В25, м ³	2,51	
К44-11-С	1	Каркас КП44-9	1	-76
	2	Бетон класса В25, м ³	2,51	
К44-12-С	1	Каркас КП44-10	1	-76
	2	Бетон класса В25, м ³	2,51	

Инв. №-подл. Подпись и дата Взам. инв. №

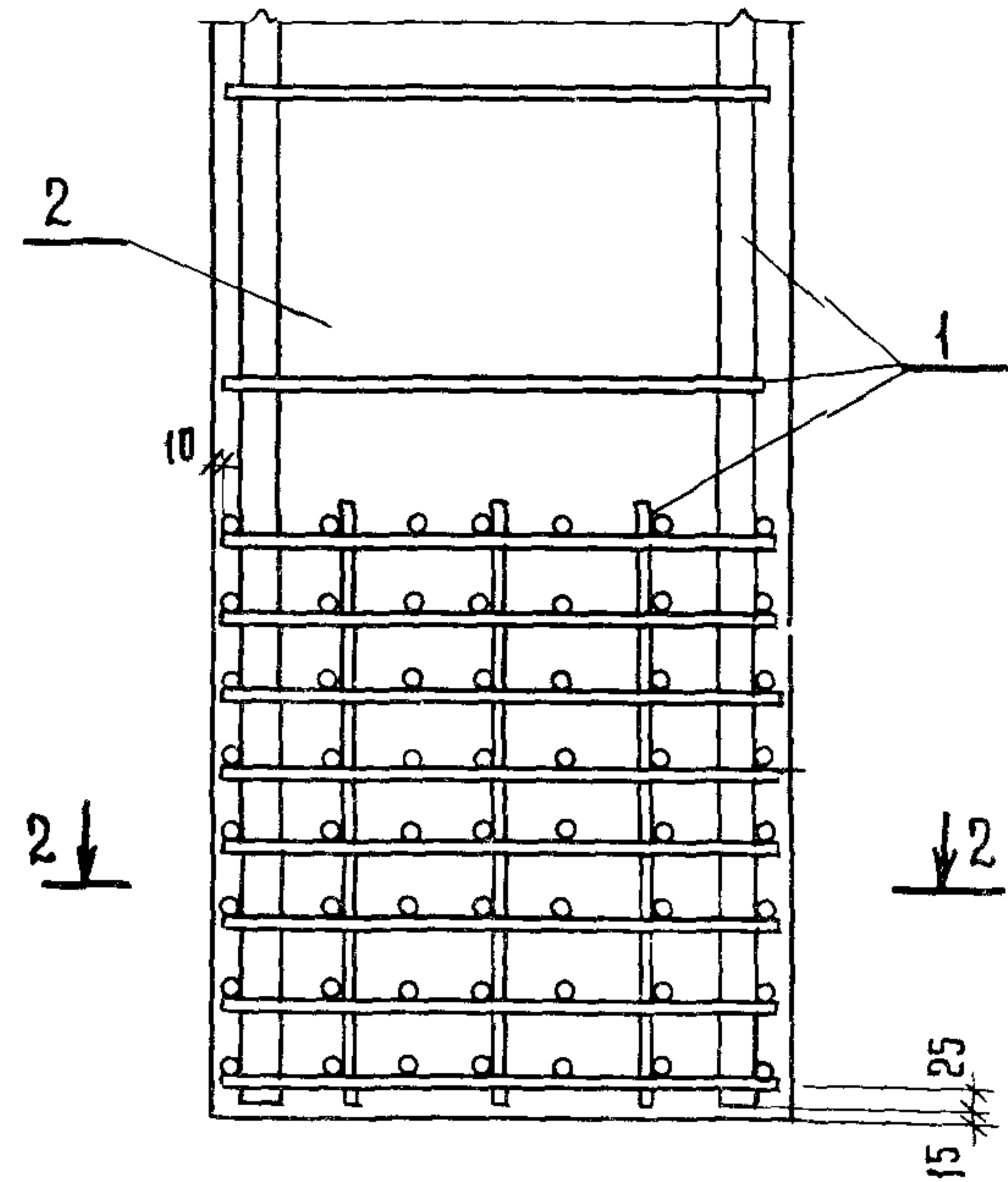
1.420.1-20С.1-1-15 Лист 2



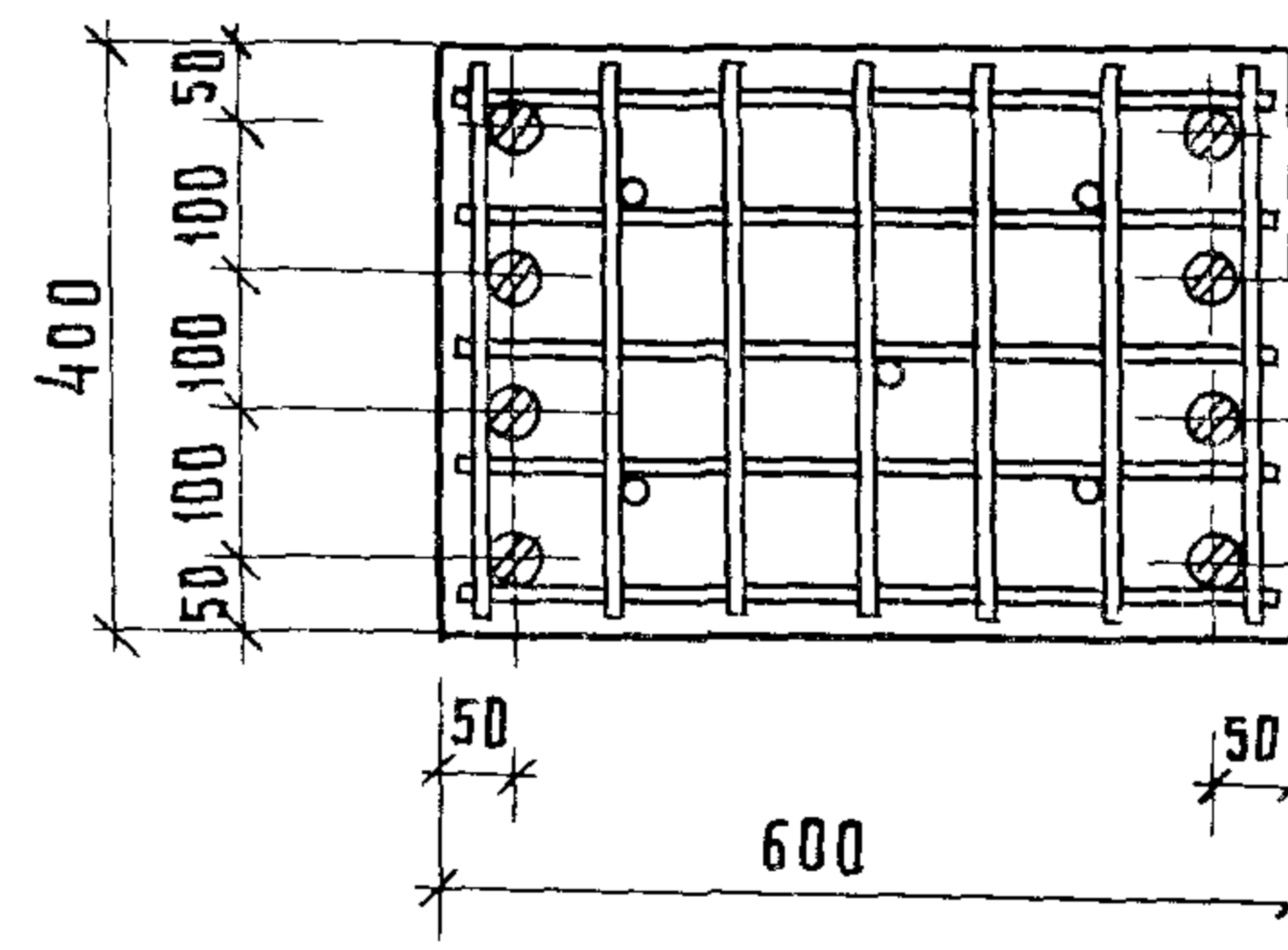
1-1



II



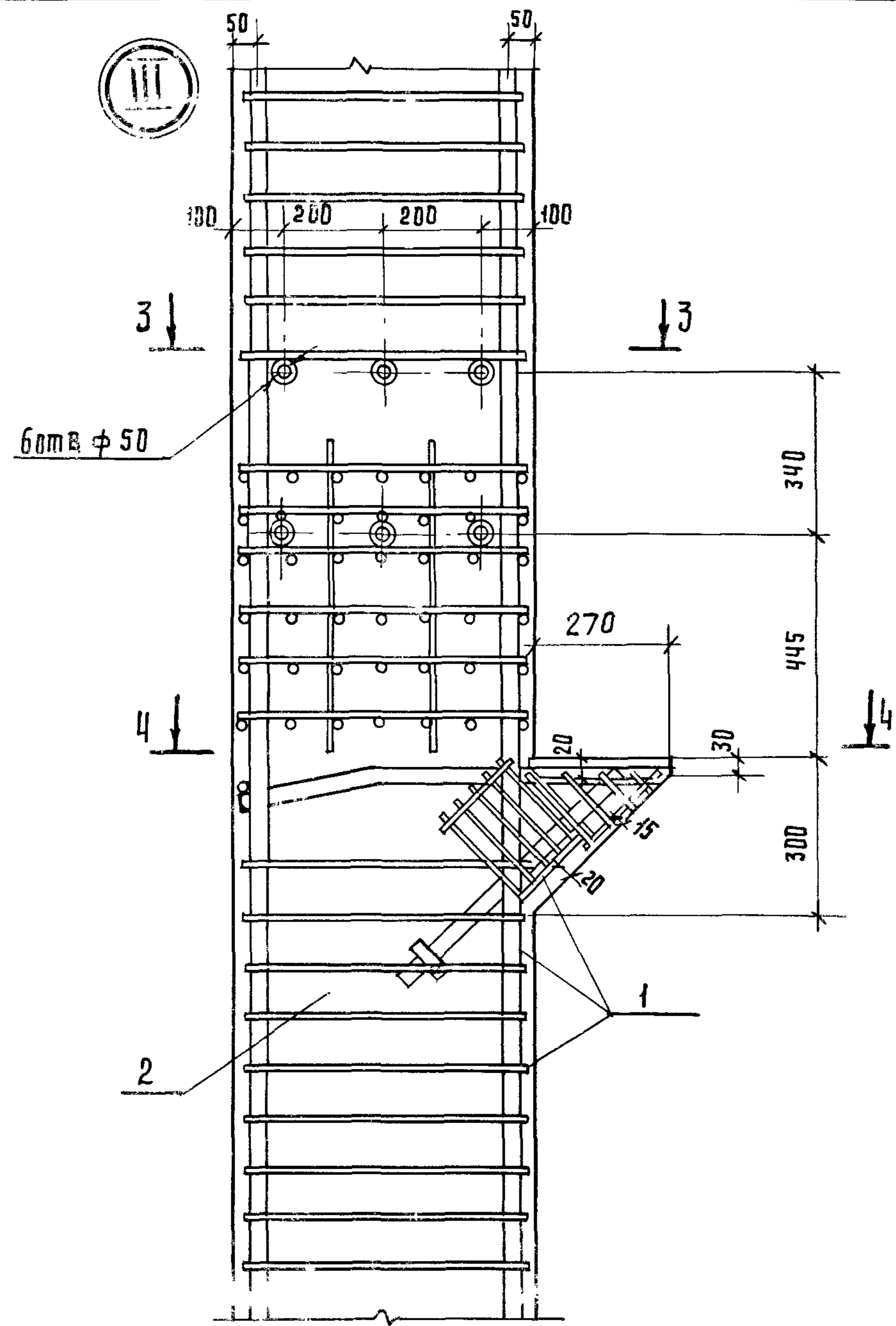
2-2



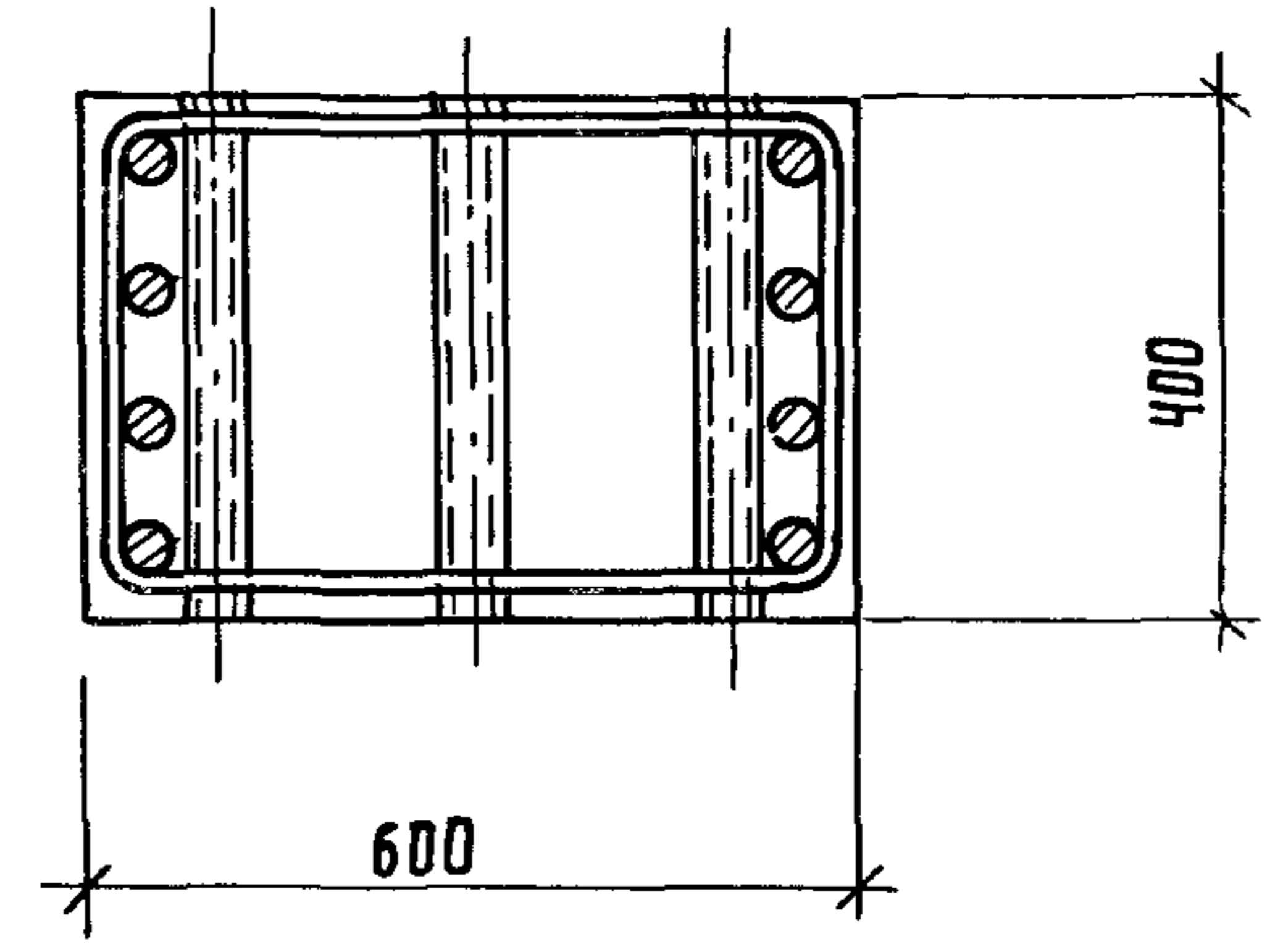
ИНВ. № ПОДЛ. ПОДПИСЬ И ДАТА ВЗАИМ. ИНВ. №

Количество стержней продольной арматуры на узлах I... VII показано условно.

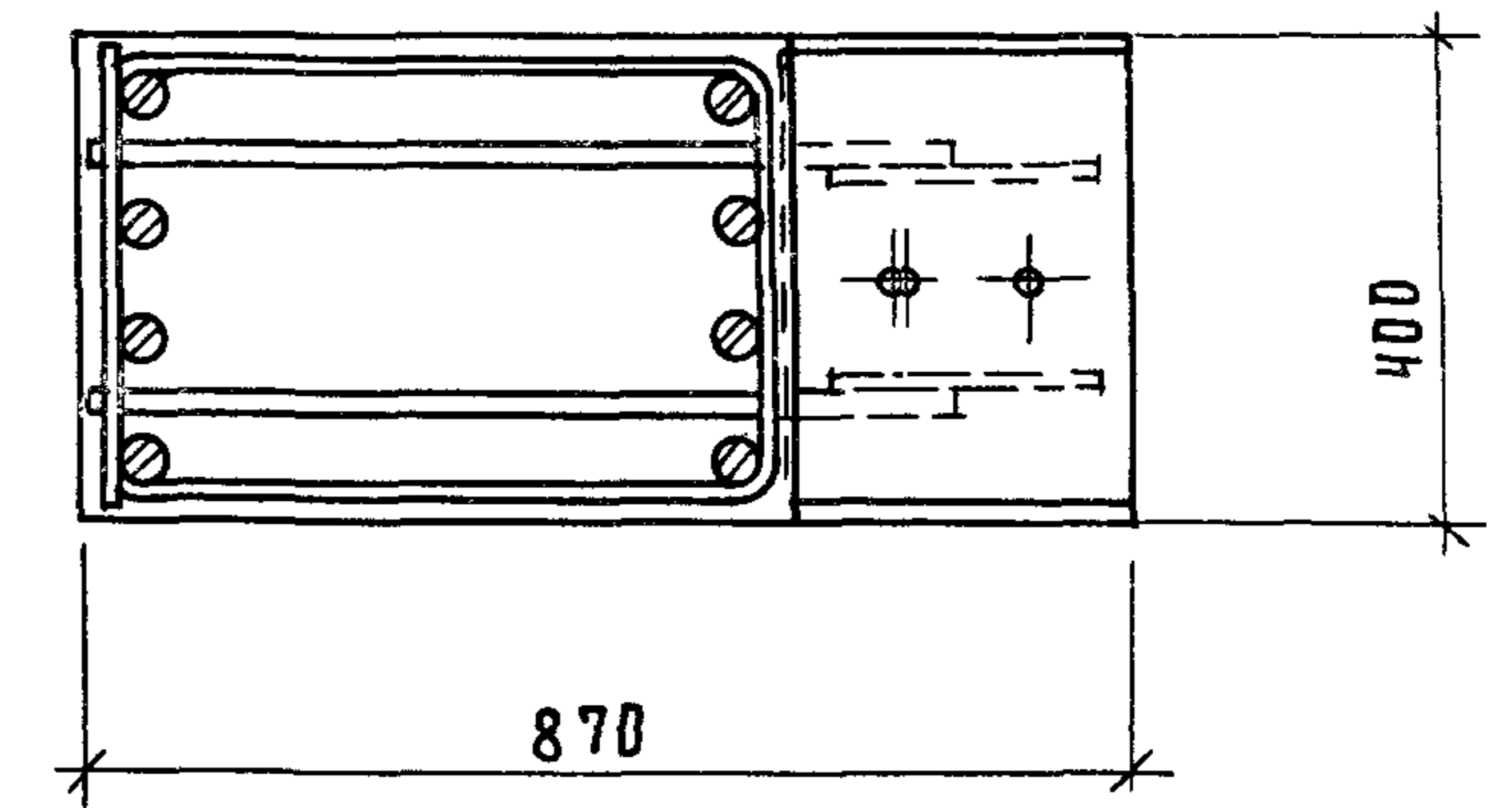
				1.420.1-200.1-1-16		
РАЗРАБ.	СМИРНОВА	<i>Смирнова</i>	Узлы I... VII	СТАДИЯ	ЛИСТ	ЛИСТОВ
РАСЧИТ.	ИСАЕВ	<i>Исаев</i>		Р	1	4
ПРОВЕР.	ПЕРГАМОННИ	<i>Пергамонни</i>		ЛГПИ		
Н. КОНТР.	НЕЗЛОБИНА	<i>Незлобина</i>				



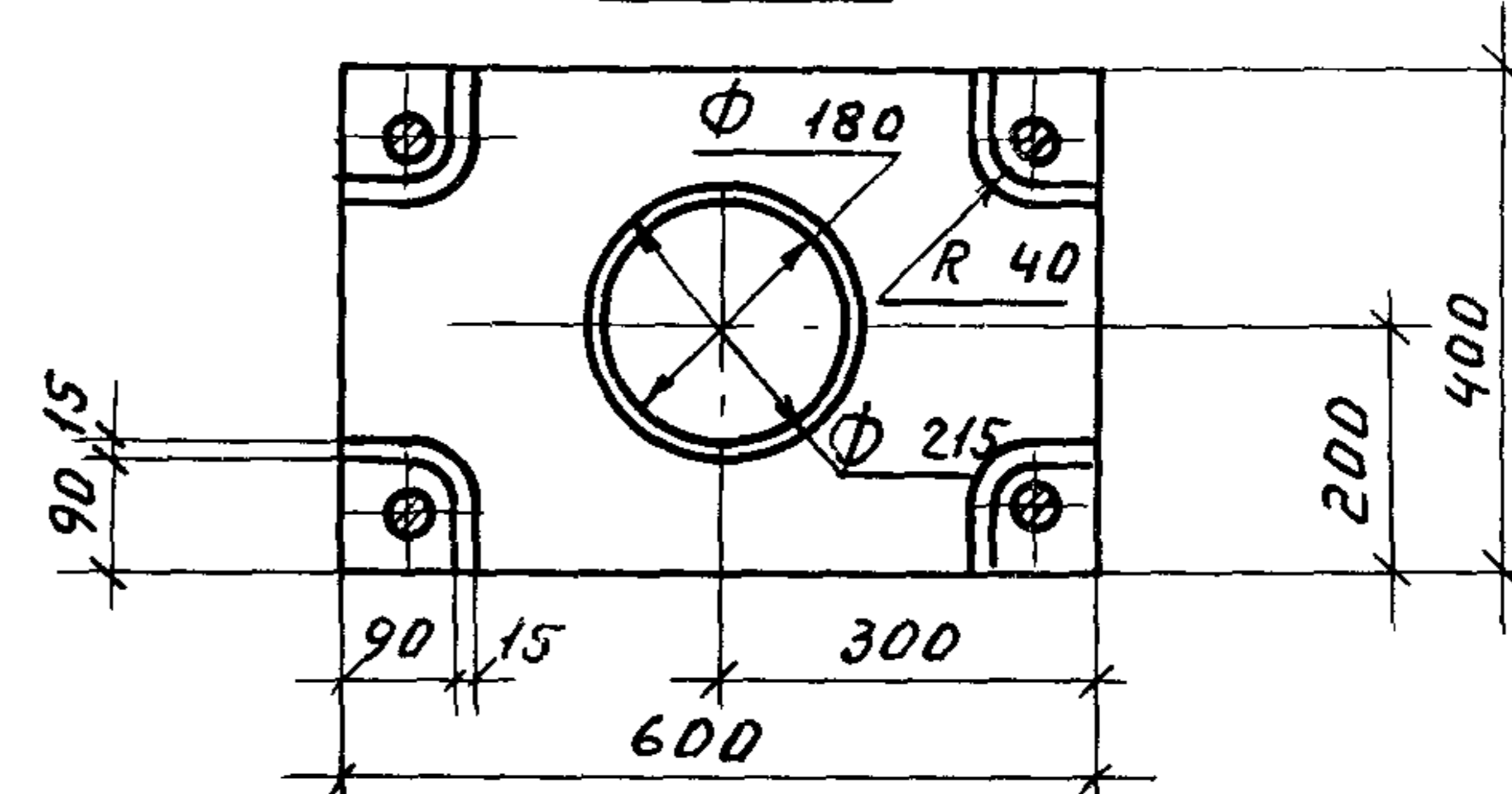
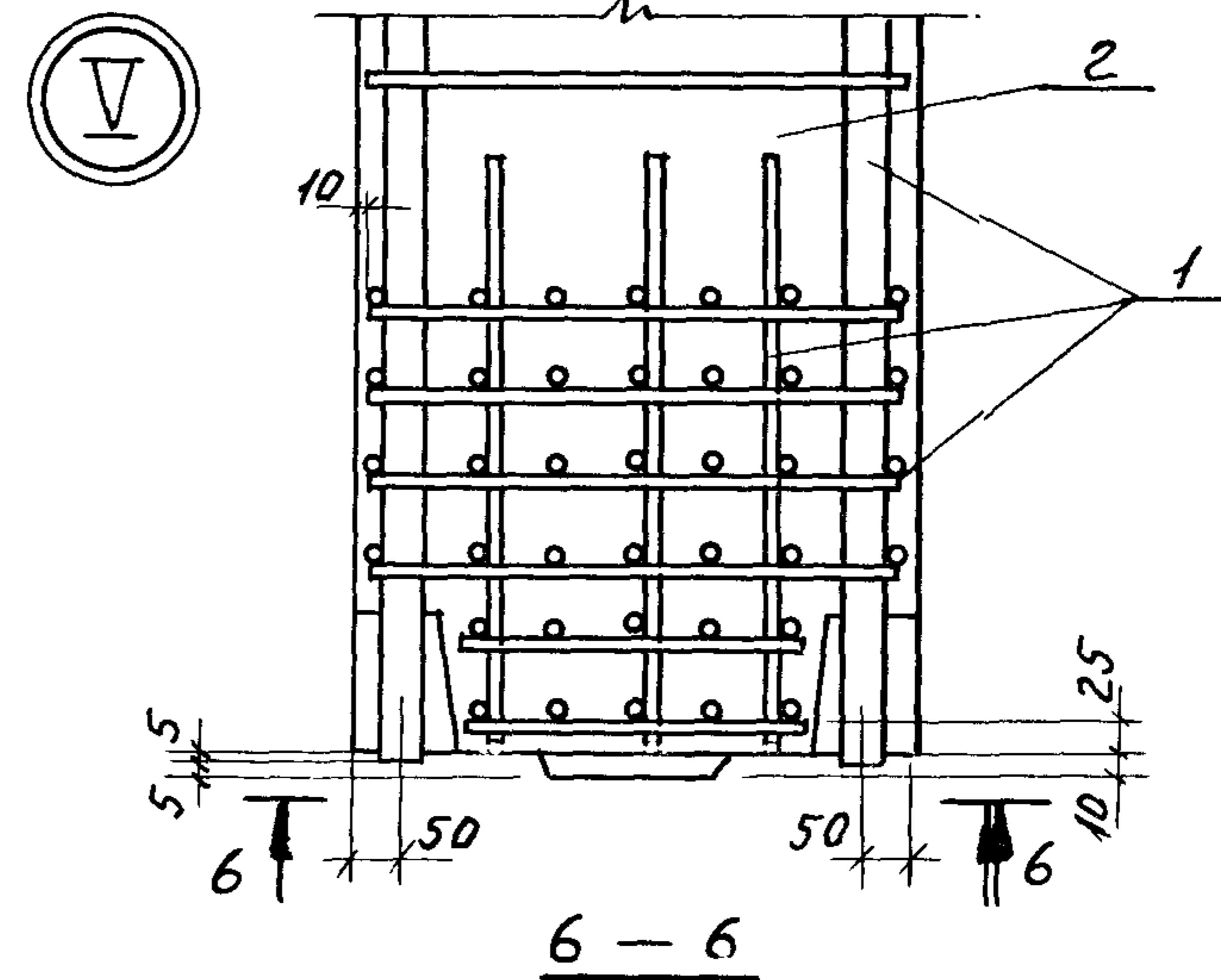
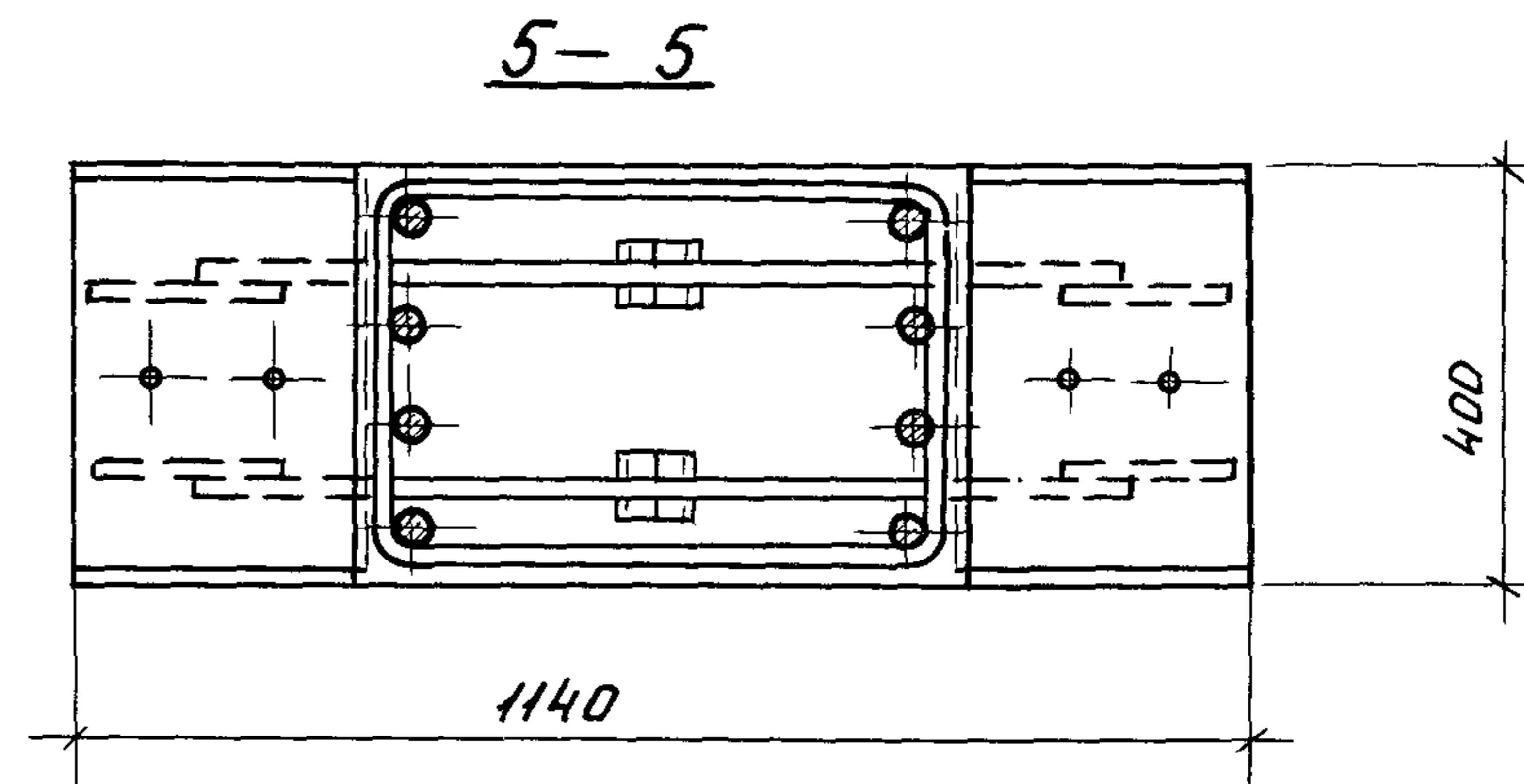
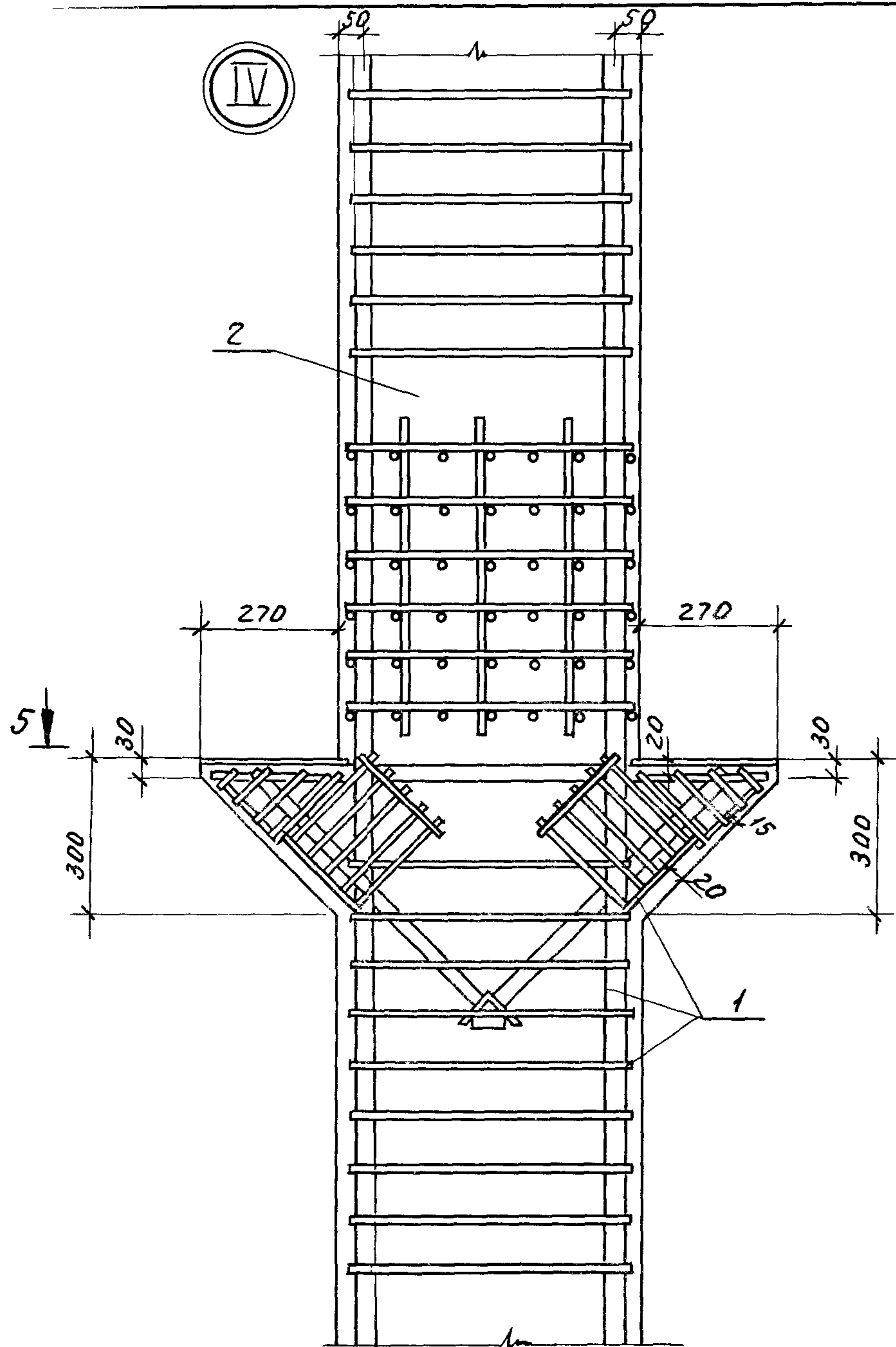
3—3



4—4

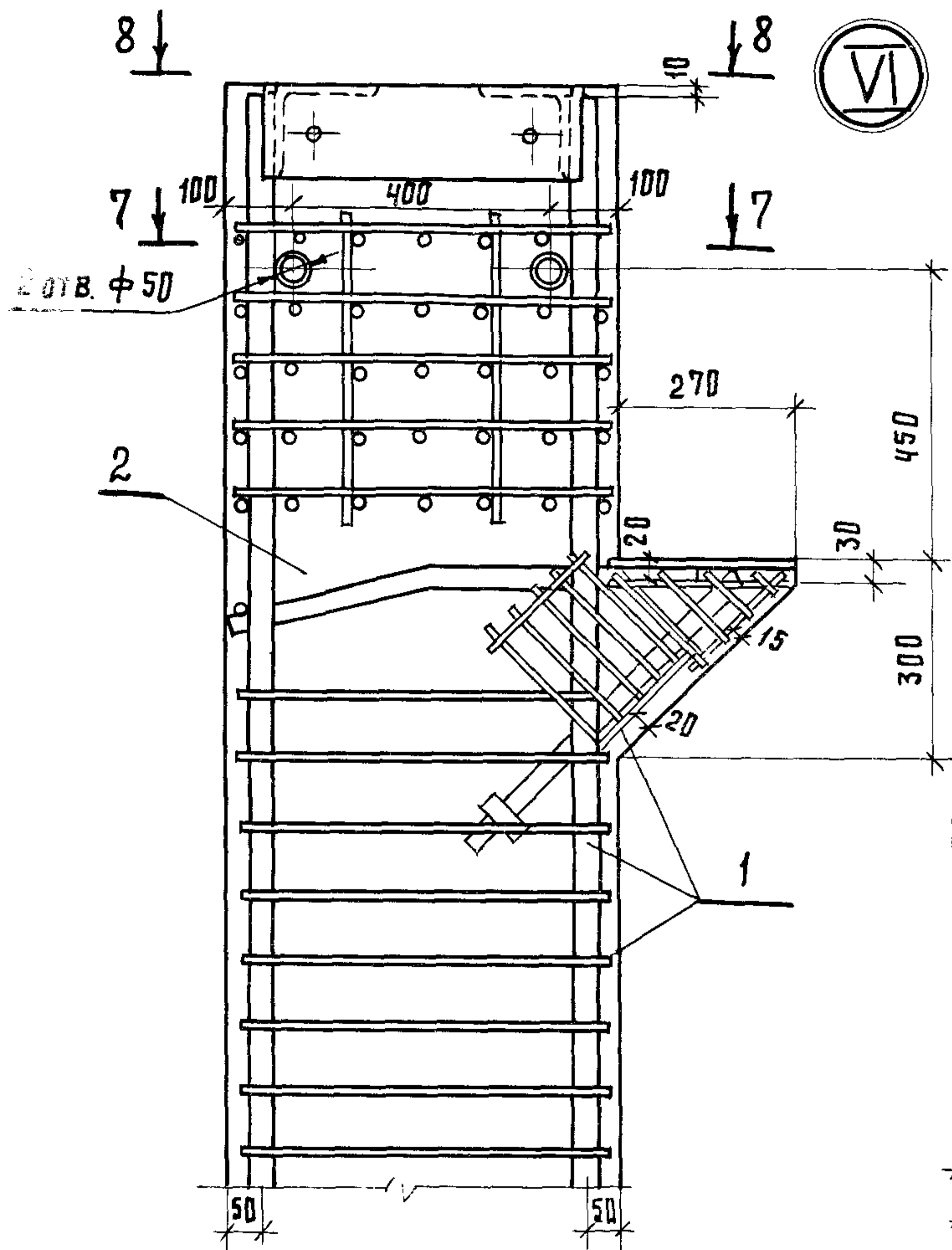


ИНВ. № ПОДЛ. ПОДПИСЬ И ДАТА ВЗАМ. ИМВ. №

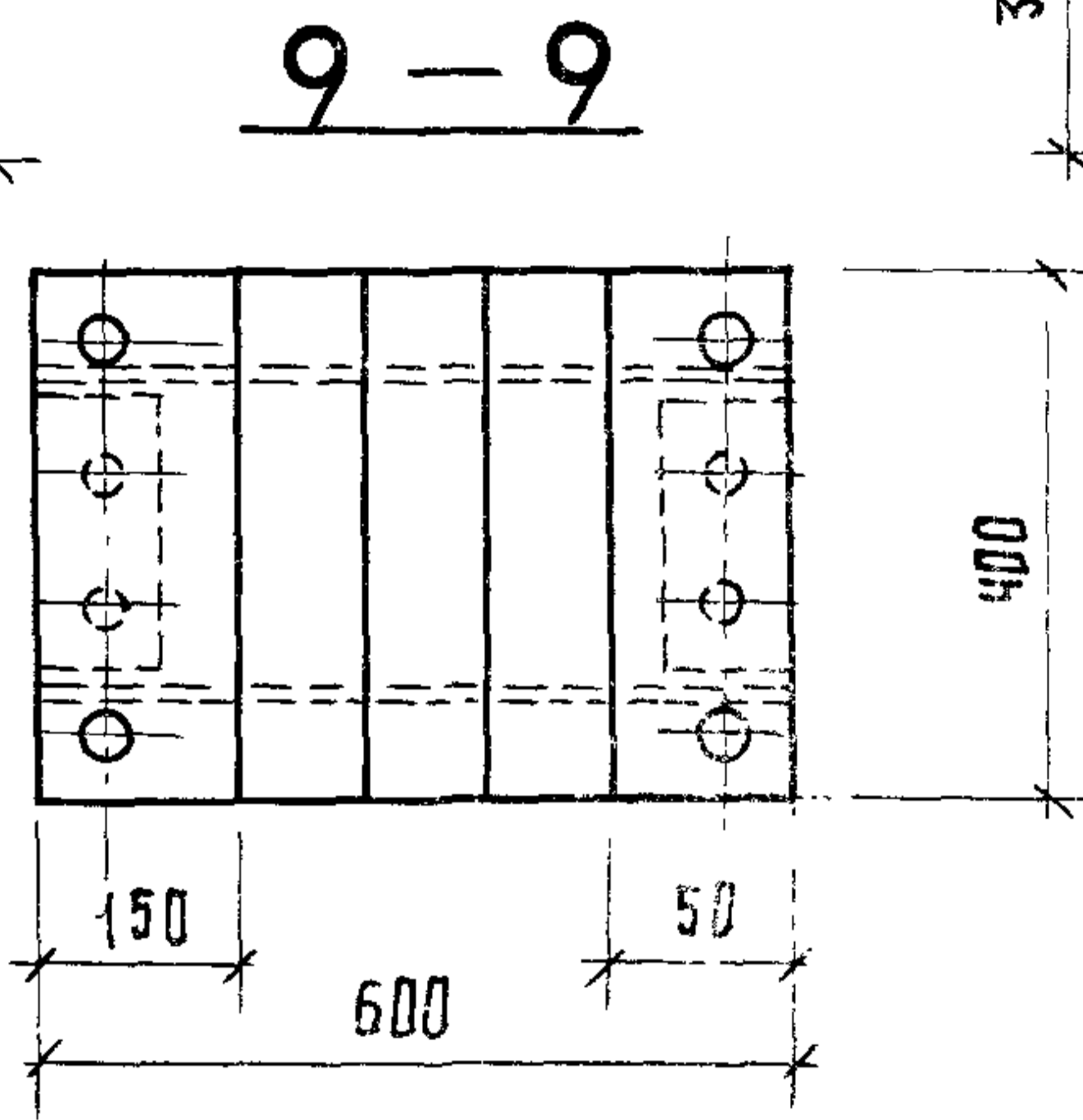
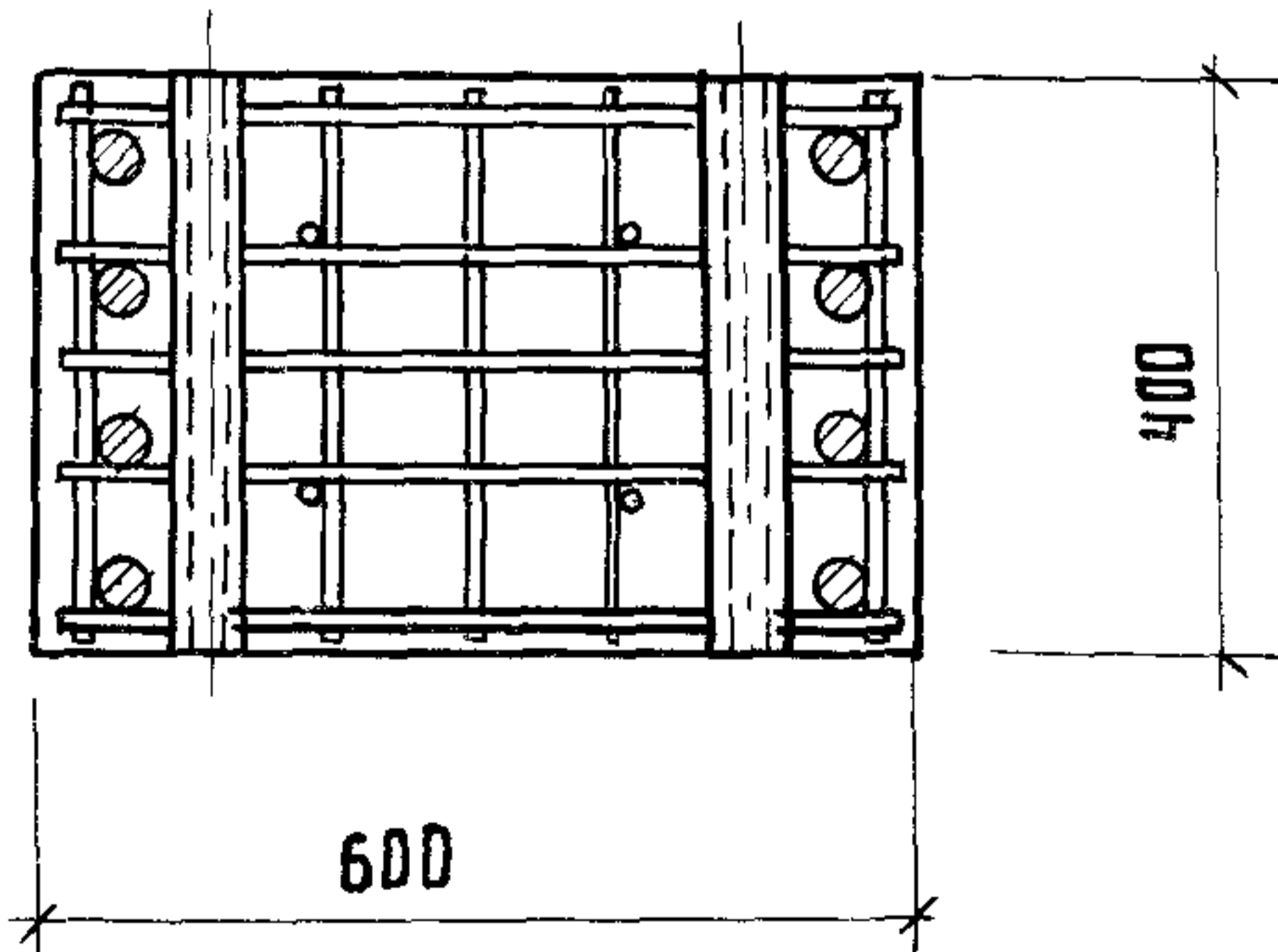


1.420.1-20C.1-1-16

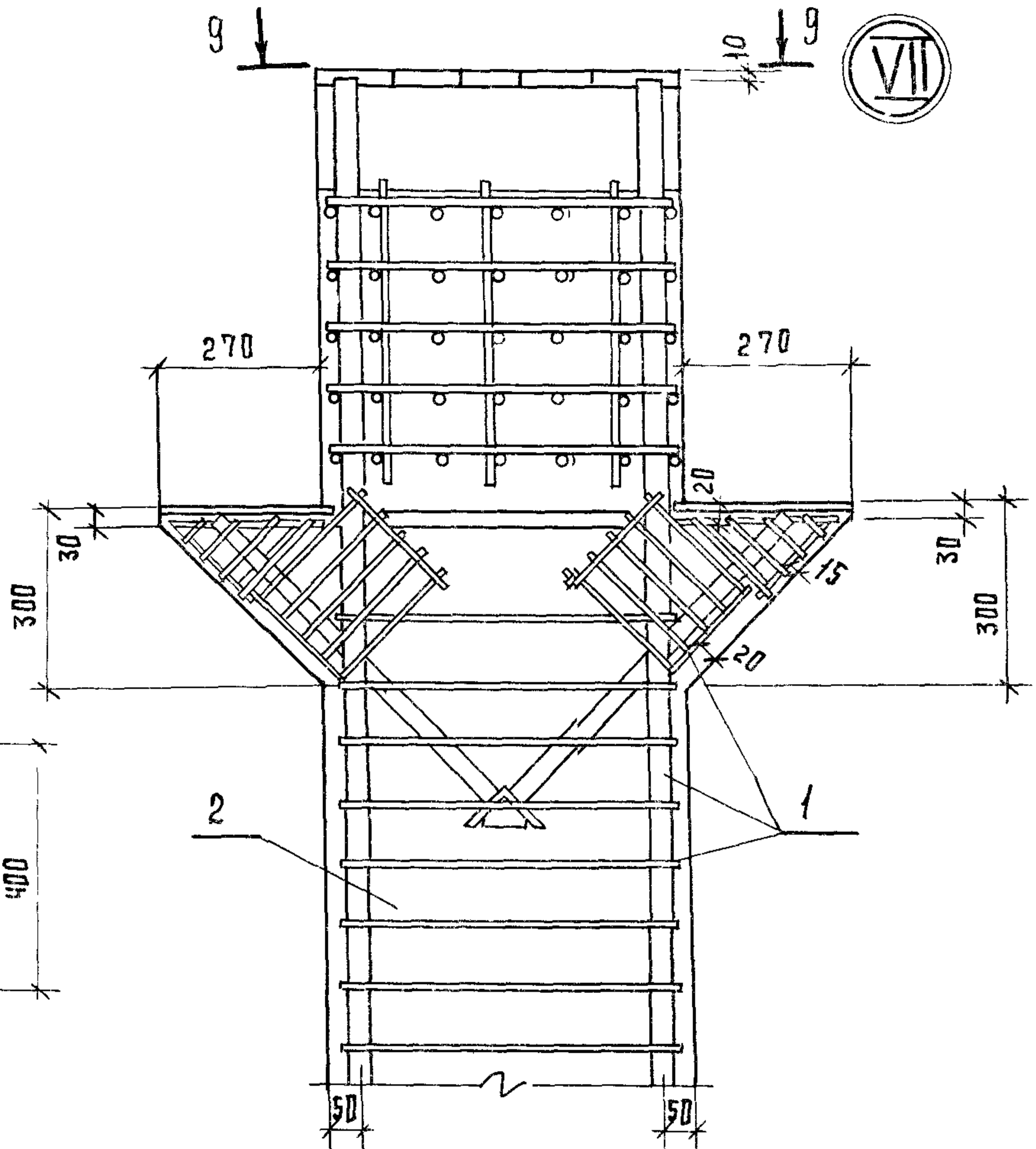
ИНВ. № ПО ДЛ. ПОДПИСЬ И ДАТА ВЗАМ. ИНВ. №



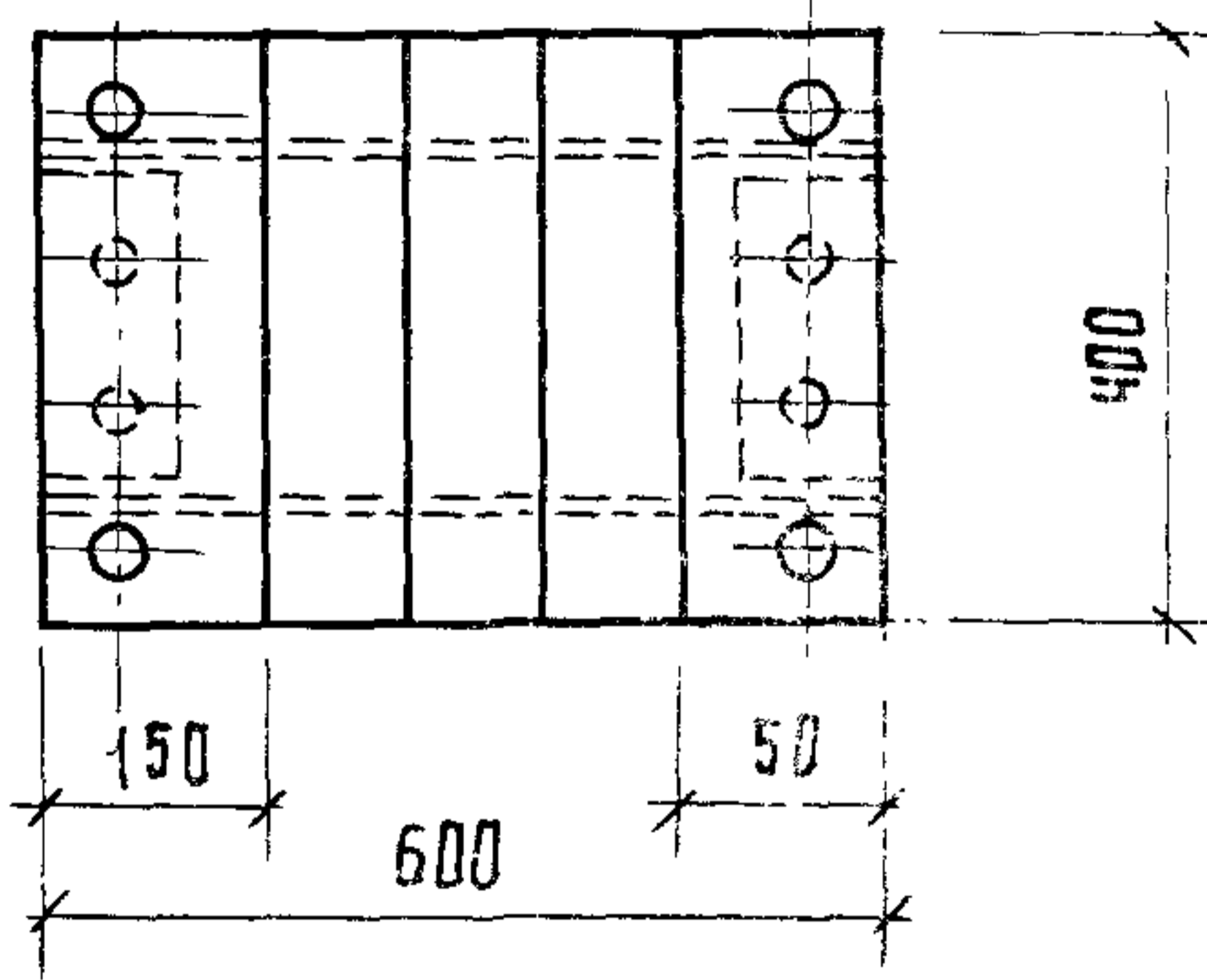
7 - 7



8 - 8



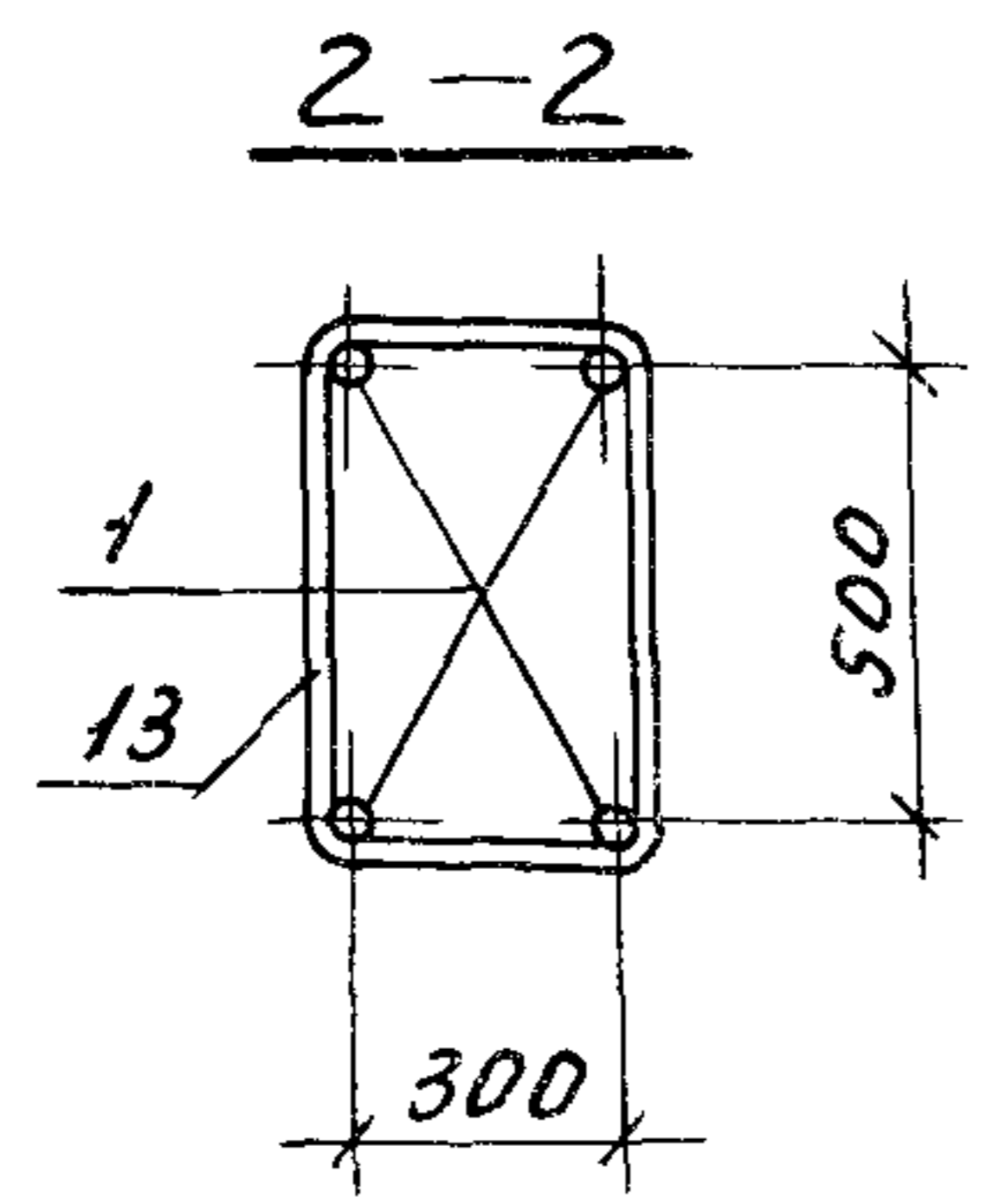
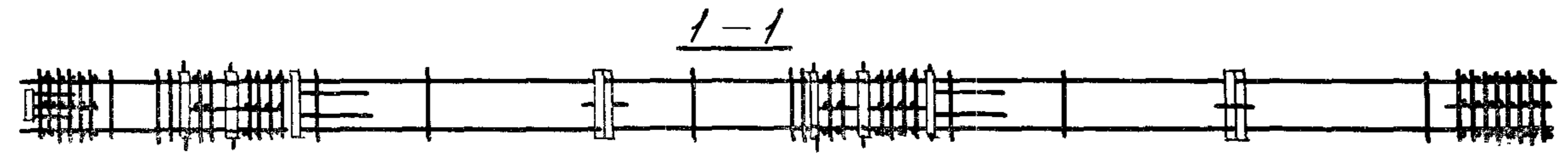
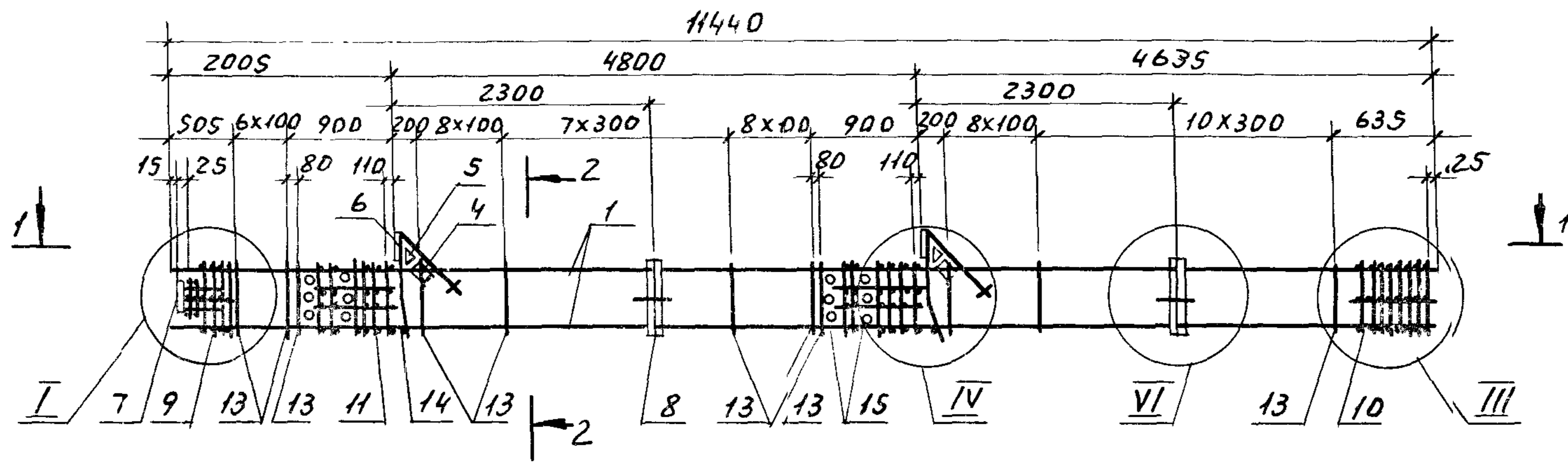
9 - 9



8 - 8

1.420. 1-20 С. 1-1-16

ЛКСУ
4



Спецификацию см. лист 2.
 Узлы I, III, IV, VI см. 1.420.1-20С.1-1-77.

Имя, Подпись, Дата, Взам.инв.

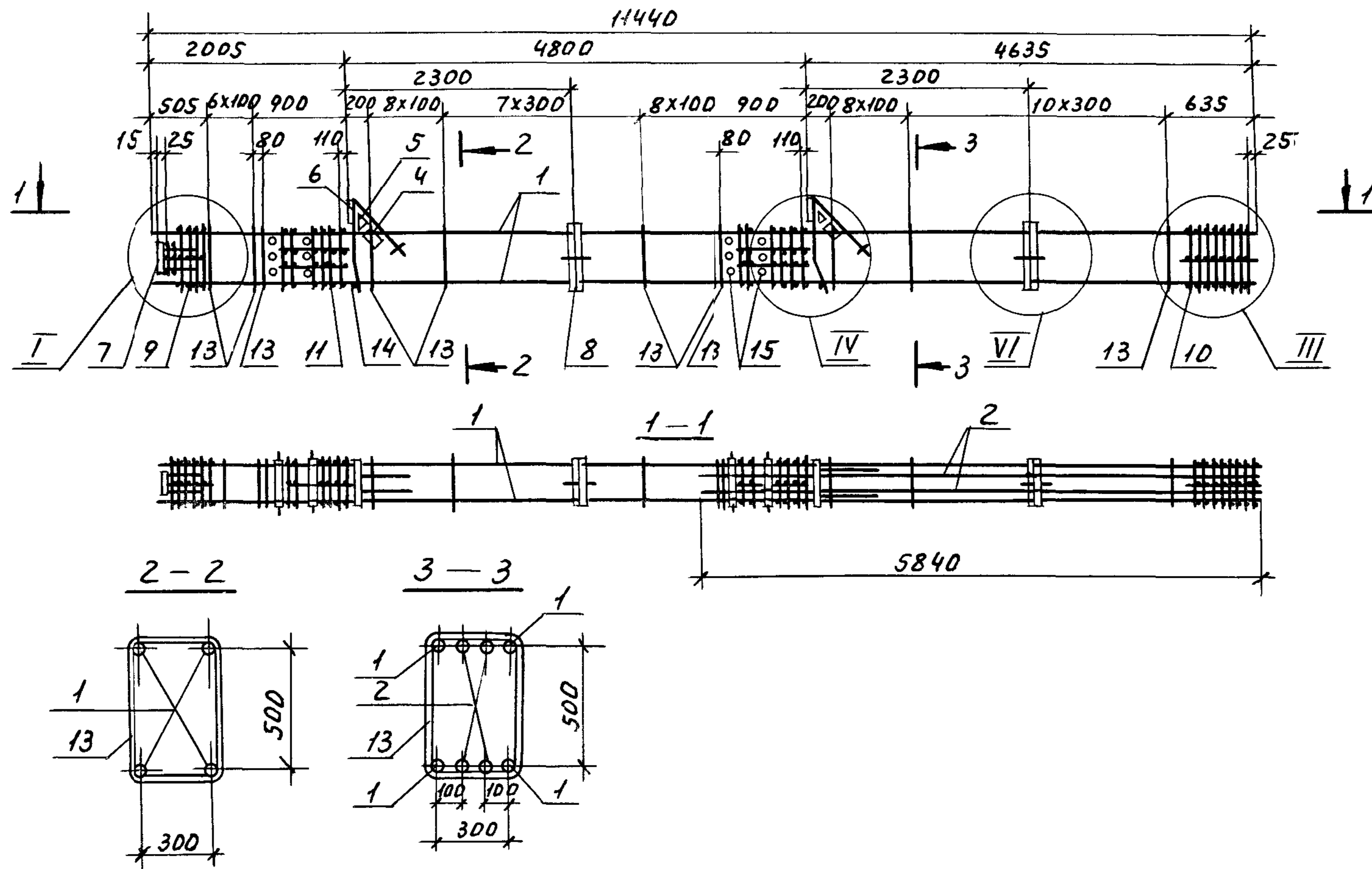
1.420.1-20С.1-1-17					
Разраб.	Пергамонина М.И.	Каркас КП-1...КП-6	Студия	Лист	Листов
Рассчит	Исаев В.И.		Р	1	2
Провер	Смирнова С.И.		ЛГПИ		
Н.контр	Незлобина В.И.				

Инв. № подл. Подпись и дата. ВЗАМ ИНВ. №

Марка каркаса	Поз.	Наименование	Кол.	Обозначение документа	Масса каркаса, кг	
КП1-1	1	Ф 22 А III, l=11440; 34,1кг	4	без черт.	343,9	
	4	Сетка С5	2	1.420.1-20С.1-5-5		
	5	С6	2	-6		
	6	Изделие закладное МН1	2	-7		
	7	МН6	1	-10		
	8	МН26	2	-19		
	9	Сетка СП1	1	-2		
	10	СП3	1	-2		
	11	СП7	2	-2		
	13	Ф 8 А I, l=1780	52	-22		
	14	18 А I, l=380; 0,8кг	2	без черт.		
	15	Труба ГОСТ 8732-78*				
			Дн 57, l=400; 1,8кг	12		без черт.
	КП1-2		Поз. 4... 11, 13... 15 по КП1-1			
1		Ф 25 А III, l=11440; 44,0кг	4	без черт.		
КП1-3		Поз. 4... 11, 13... 15 по КП1-1			428,7	
	1	Ф 28 А III, l=11440; 55,3кг	4	без черт.		

Марка каркаса	Поз.	Наименование	Кол.	Обозначение документа	Масса каркаса, кг
КП1-4		Поз. 4... 11, 13... 15 по КП1-1			496,3
	1	Ф 32 А III, l=11440; 72,2кг	4	без черт.	
КП1-5		Поз. 4... 8, 11, 14, 15 по КП1-1			610,5
	1	Ф 36 А III, l=11440; 91,4кг	4	без черт.	
	9	Сетка СП2	1	1.420.1-20С.1-5-2	
	10	СП4	1	-2	
	13	Ф 10 А I, l=1820	52	-22	
КП1-6		Поз. 4... 8, 11, 14, 15 по КП1-1			696,5
	1	Ф 40 А III, l=11440; 112,9кг	4	без черт.	
	9	Сетка СП2	1	1.420.1-20С.1-5-2	
	10	СП4	1	-2	
	13	Ф 10 А I, l=1820	52	-22	

Арматура класса А-I и А-III по ГОСТ 5781-82.
Поз. 14 - оцинковать.



Спецификацию см. лист 2.
 Узлы I, III, IV, VI см. 1.420.1-20С.1-1-77.

Число подп. Подп. и дата
 Число подп. Подп. и дата
 Число подп. Подп. и дата

				1.420.1.-20С.1-1-18		
Разраб	Пергамонина	И.И.		Стадия	Лист	Листов
Расчит	Исаев	В.И.		Р	1	2
Провер	Смирнова	С.И.		ЛГПИ		
И.контр	Незлобина	З.И.				

Марка каркаса	Поз	Наименование	Кол.	Обозначение документа	Масса каркаса, кг
КП1-7	1	Ф32 АIII, l=11440; 72,2кг	4	без черт.	566,1
	2	22 АIII, l=5840; 17,4кг	4	без черт.	
	4	Сетка С5	2	1.420.1-20С.1-5-5	
	5	С6	2	-6	
	6	изделие закладное МН1	2	-7	
	7	МН6	1	-10	
	8	МН26	2	-19	
	9	Сетка СП1	1	-2	
	10	СП3	1	-2	
	11	СП7	2	-2	
	13	Ф8 АI, l=1780	52	-22	
	14	18 АI, l=380; 0,8кг	2	без черт.	
	15	Труба ГОСТ 8732-78			
		Дн 57, l=400; 1,8кг	12	без черт.	

Марка каркаса	Поз	Наименование	Кол.	Обозначение документа	Масса каркаса, кг
КП1-8		Поз. 2, 4... 8, 11, 14, 15 по КП1-7			680,1
	1	Ф36 АIII, l=11440; 91,4кг	4	без черт.	
	9	Сетка СП2	1	1.420.1-20С.1-5-2	
	10	СП4	1	-2	
	13	Ф10 АI, l=1820	52	-22	
КП1-9		Поз. 2, 4... 8, 11, 14, 15 по КП1-7			766,1
	1	Ф40 АIII, l=11440; 112,9кг	4	без черт.	
	9	Сетка СП2	1	1.420.1-20С.1-5-2	
	10	СП4	1	-2	
	13	Ф10 АI, l=1820	52	-22	

Арматура класса А-I и А-III по ГОСТ 5781-82.

Поз. 14- оцинковать.

Взам. инв. №

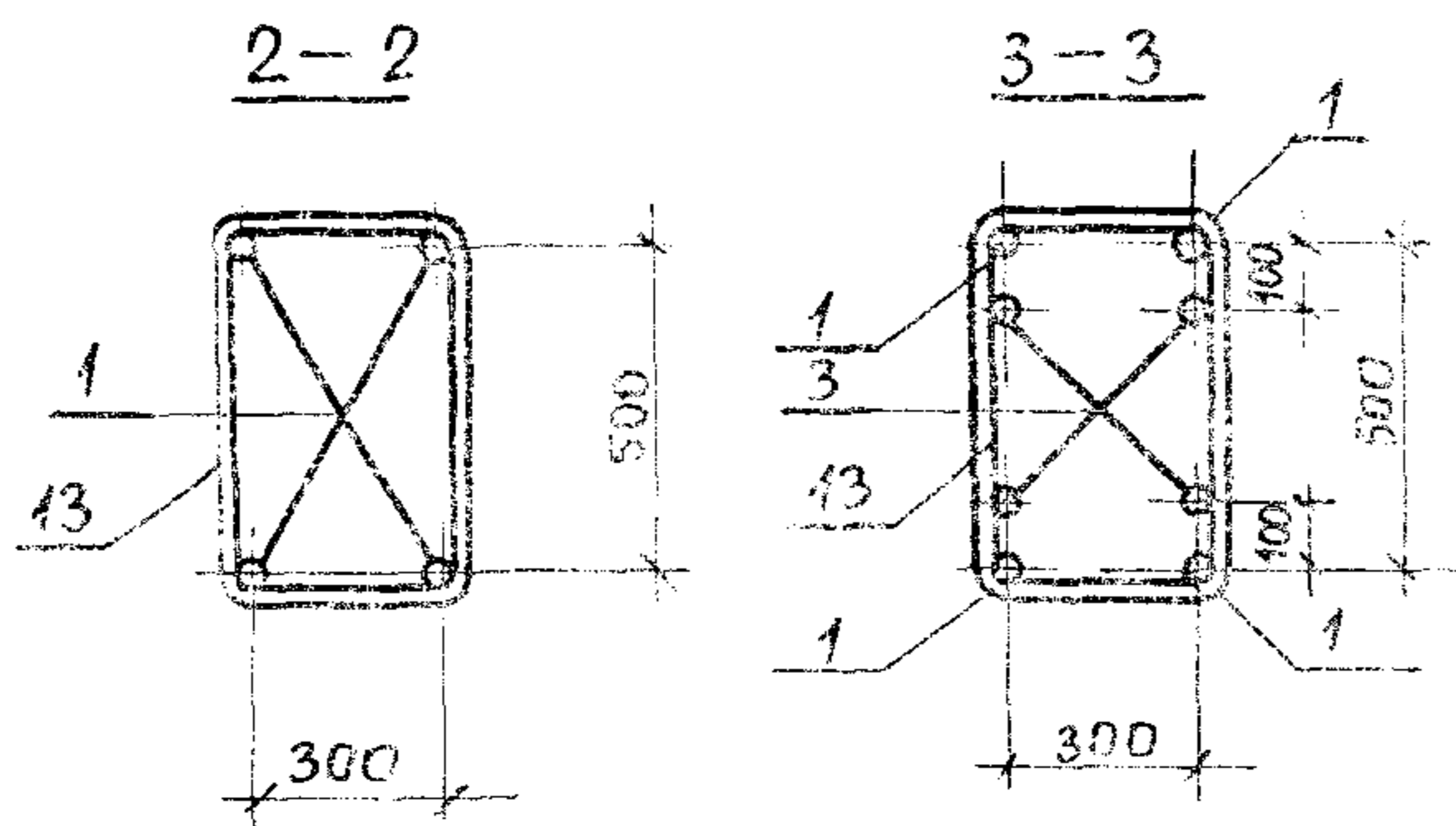
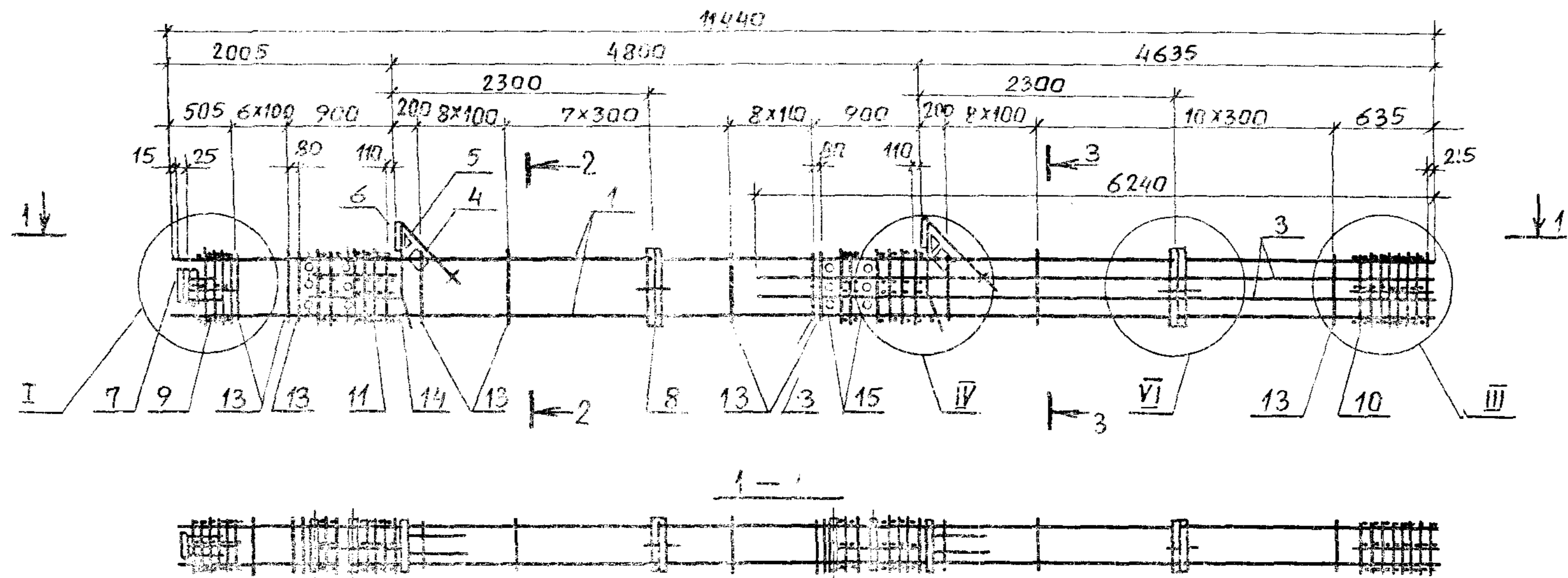
Подпись и дата

Инв. № подл

1.420.1-20С. 1-1-18

Лист

2

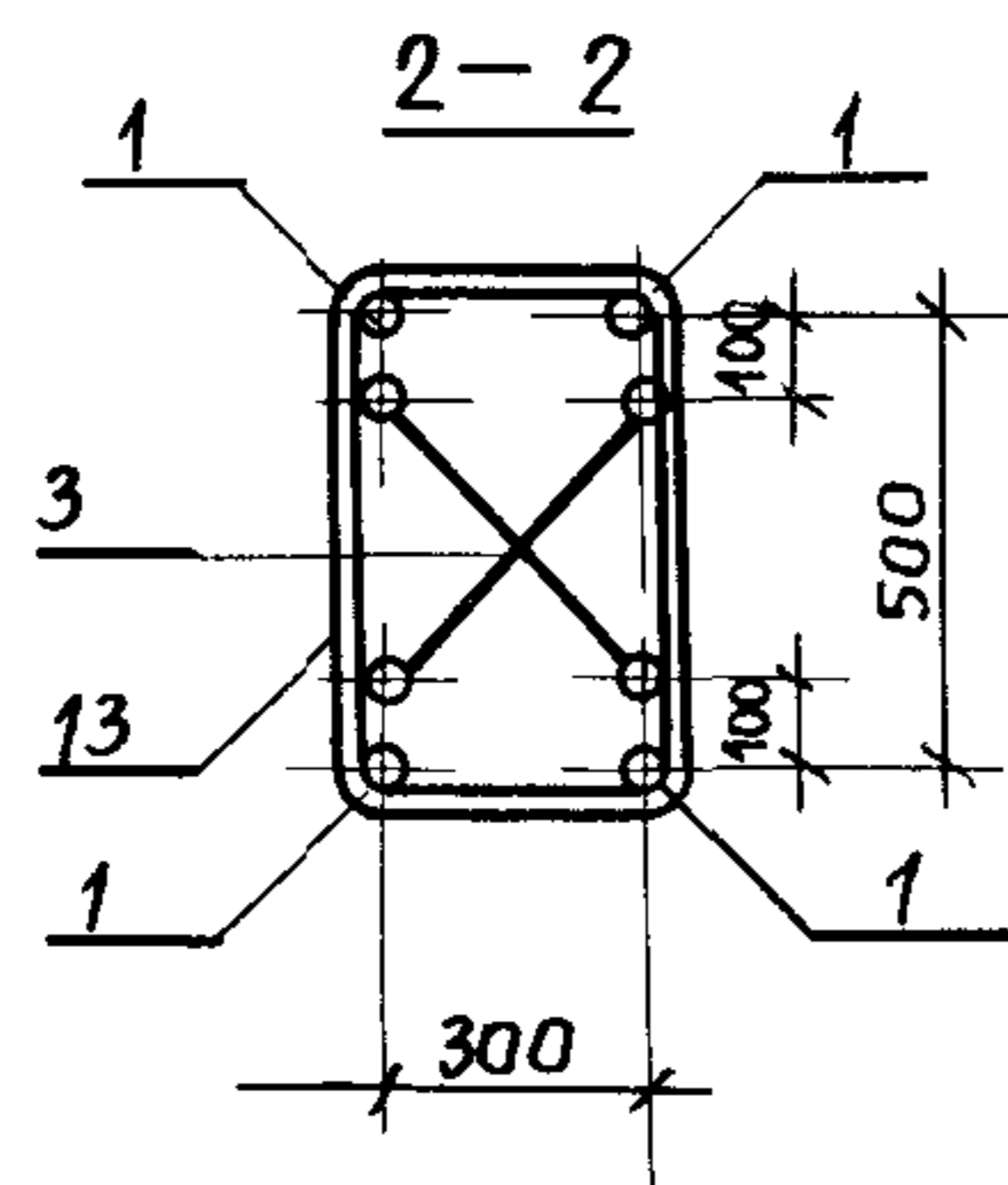
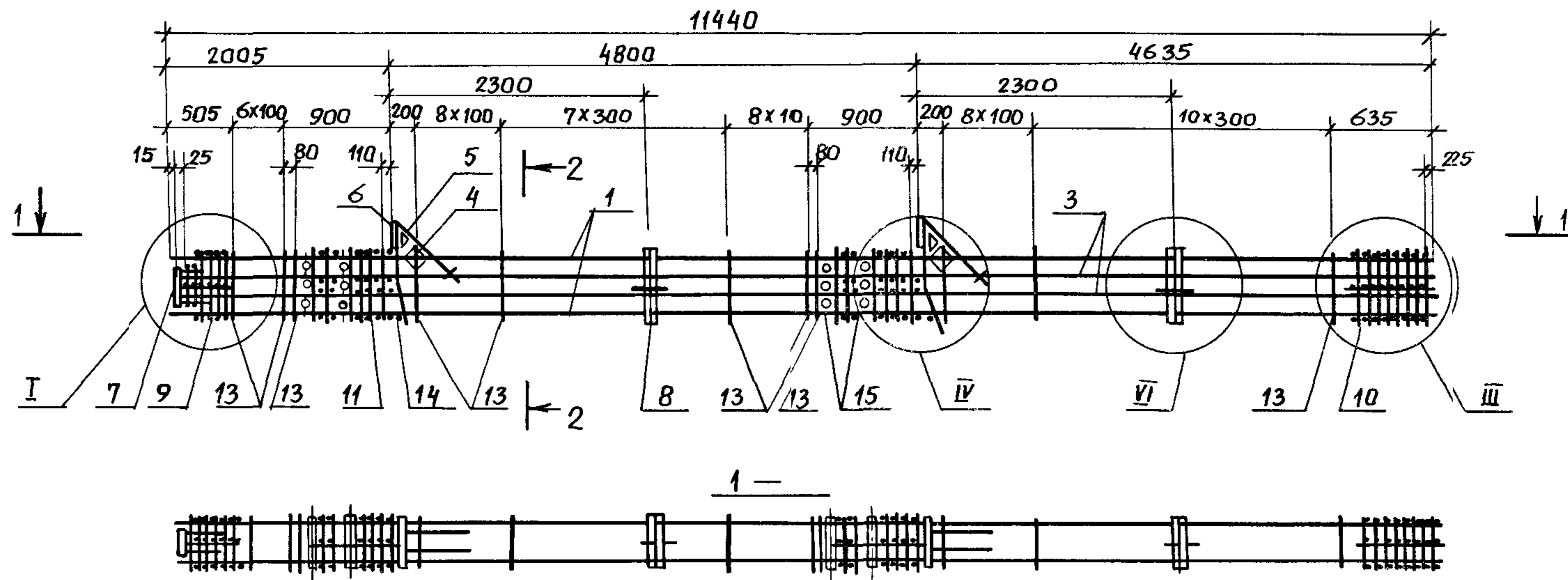


Марка каркаса	Поз.	Наименование	Кол.	Обозначение документа	Масса каркаса, кг
КП1-10	11	Сетка СП7	2	1.420.1-200.1-5-2	
	13	Ф 10 АІ, l=1820	52	-22	
	14	18 АІ, l=380; 0,8кг	2	без черт.	
	15	ТРУБА ГОСТ 8732-78			
		Дн 57. l=400; 1,8кг	12	без черт.	

Марка каркаса	Поз.	Наименование	Кол.	Обозначение документа	Масса каркаса, кг
КП1-10	1	Ф 36 АІІІ, l=11440; 91,4кг	4	без черт.	706,5
	3	25 АІІІ, l=6240; 24,0кг	4	без черт.	
	4	Сетка С5	2	1.420.1-200.1-5-5	
	5	С6	2	-6	
	6	Изделие закладное МН1	2	-7	
	7	МН6	1	-10	
	8	МН26	2	-19	
	9	Сетка СП2	1	-2	
	10	СП4	1	-2	

Арматура класса А-I и А-III по ГОСТ 5781-82.
 Узлы I, III, IV, VI см. 1.420.1-200.1-1-77.
 Поз. 14 - оцинковать.

1.420.1-200.1-1-19			
Разраб.	Пергамонина	И.М.	Каркас КП1-10
Расчит.	Исаев	В.И.	
Провер.	Смирнова	С.И.	
Н.контр.	Незлобина	В.И.	
Стандия	Лист	Листов	
	1	1	
			Л Г П И



Спецификацию см. лист 2.

Узлы I, III, IV, VI см. 1.420.1-20С.1-1-77.

Инв. № подл. Подпись и дата Взам. инв. №

				1.420.1-20С.1-1-20		
РАЗРАБ.	Пергамонина	<i>М.М.</i>		СТАДИЯ	ЛИСТ	ЛИСТОВ
РАСЧИТ.	Исаев	<i>В.И.</i>		Р	1	2
ПРОВЕР.	Смирнова	<i>С.И.</i>		ЛГПИ		
Н. КОНТР.	Незлобина	<i>В.К.</i>				
Каркас КП1-11... КП1-14						

Марка каркаса	Поз.	Наименование	Кол.	Обозначение документа	Масса каркаса, кг
КП1-11	1	Ф36А $\bar{\text{III}}$, $\rho=11440$; 91,4кг	4	без черт.	786,1
	3	25А $\bar{\text{III}}$, $\rho=11440$; 43,9кг	4	без черт.	
	4	Сетка С5	2	1.420.1-20С.1-5-5	
	5	С6	2	- 6	
	6	Изделие закладное МН1	2	- 7	
	7	МН6	1	- 10	
	8	МН26	2	- 19	
	9	Сетка СП2	1	- 2	
	10	СП4	1	- 2	
	11	СП7	2	- 2	
	13	Ф10А $\bar{\text{I}}$, $\rho=1820$	52	- 22	
	14	18А $\bar{\text{I}}$, $\rho=380$; 0,8кг	2	без черт.	
	15	Труба ГОСТ 8732-78			
		Дн 57, $\rho=400$; 1,8кг	12	без черт.	

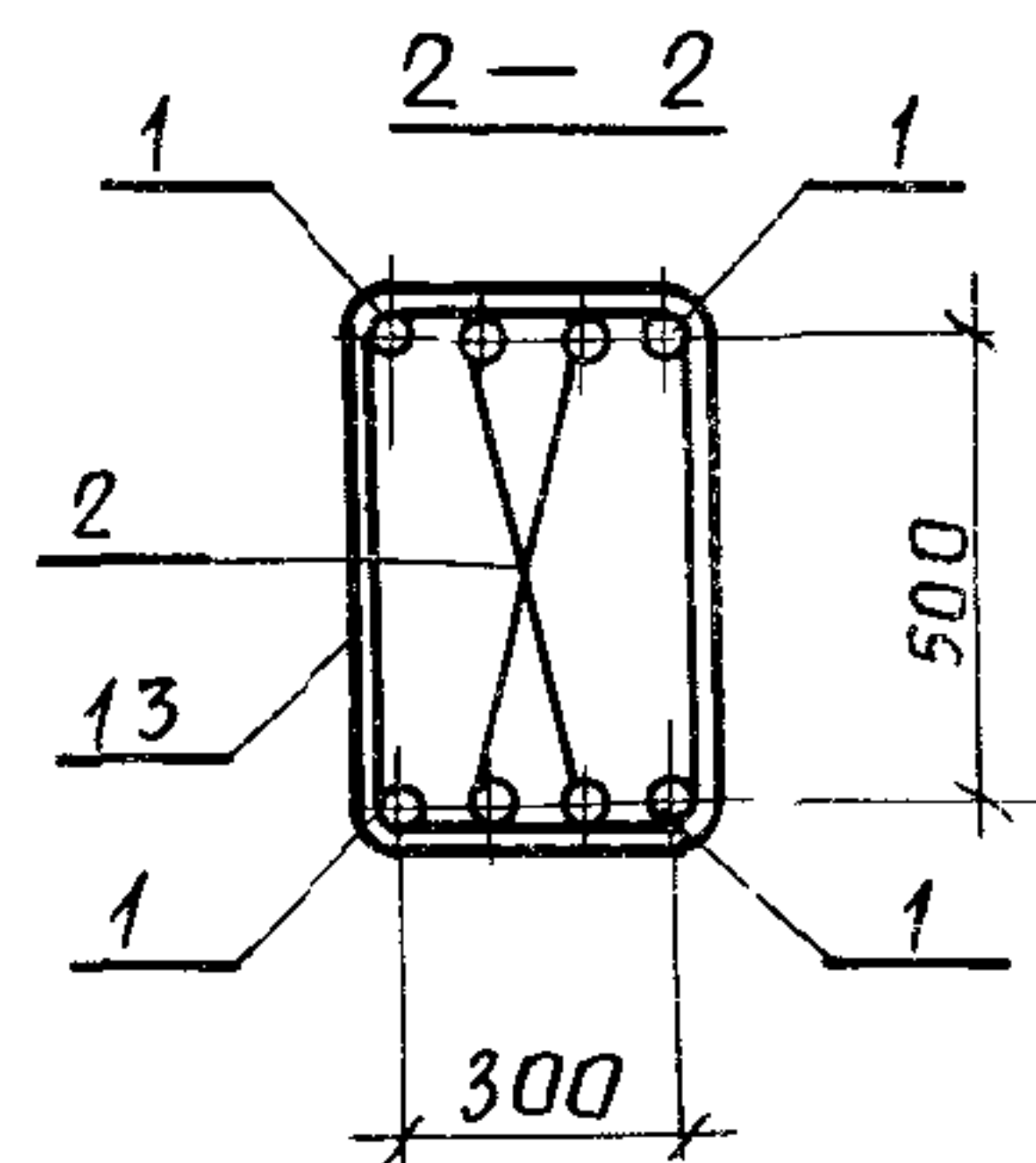
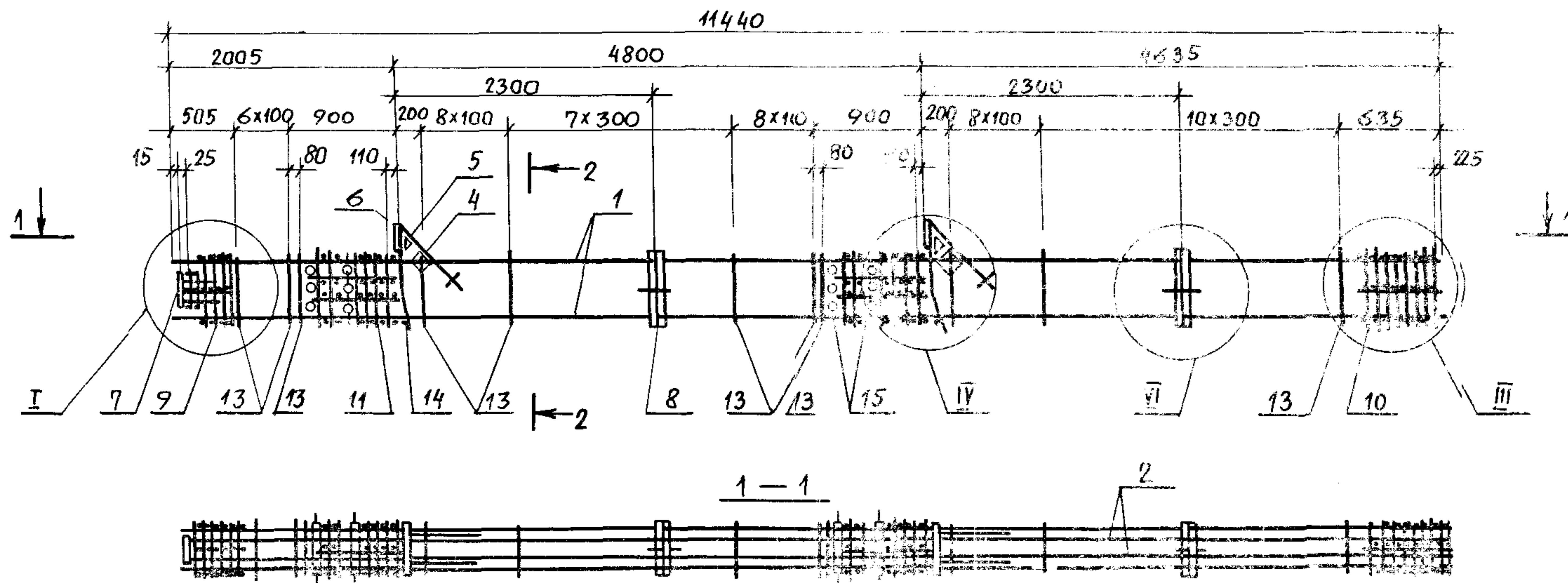
Марка каркаса	Поз.	Наименование	Кол.	Обозначение документа	Масса каркаса, кг
КП1-12		Поз. 4...11, 13...15 по КП1-11			832,5
	1	Ф40А $\bar{\text{III}}$, $\rho=11440$; 112,9кг	4	без черт.	
	3	22А $\bar{\text{III}}$, $\rho=11440$; 34,0кг	4	без черт.	
КП1-13		Поз. 4...11, 13...15 по КП1-11			916,9
	1	Ф40А $\bar{\text{III}}$, $\rho=11440$; 112,9кг	4	без черт.	
	3	28А $\bar{\text{III}}$, $\rho=11440$; 55,1кг	4	без черт.	
КП1-14		Поз. 4...11, 13...15 по КП1-11			984,5
	1	Ф40А $\bar{\text{III}}$, $\rho=11440$; 112,9кг	4	без черт.	
	3	32А $\bar{\text{III}}$, $\rho=11440$; 72,0кг	4	без черт.	

Арматура класса А- $\bar{\text{I}}$, А- $\bar{\text{III}}$ по ГОСТ 5781-82.
Поз. 14 - оцинковать.

Дневной Подп. и дата Взам инв.

1.420.1-20С.1-1-20

Лист
2



Спецификацию см. лист 2.

Узлы I, III, IV, V см. 1.420.1-20 с.1-1-77.

Инв. № подл. Подпись и дата. Взам. инв. №

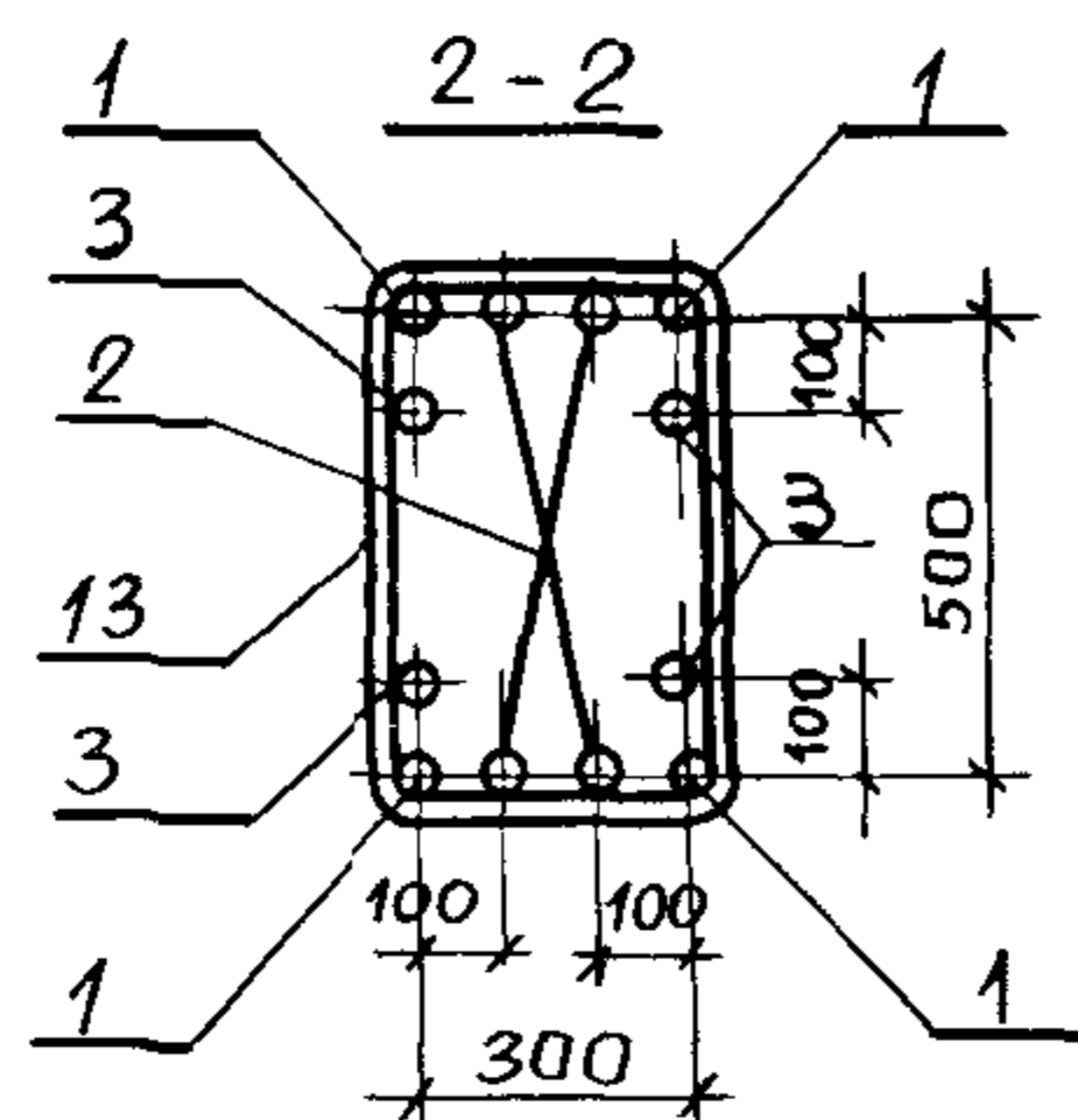
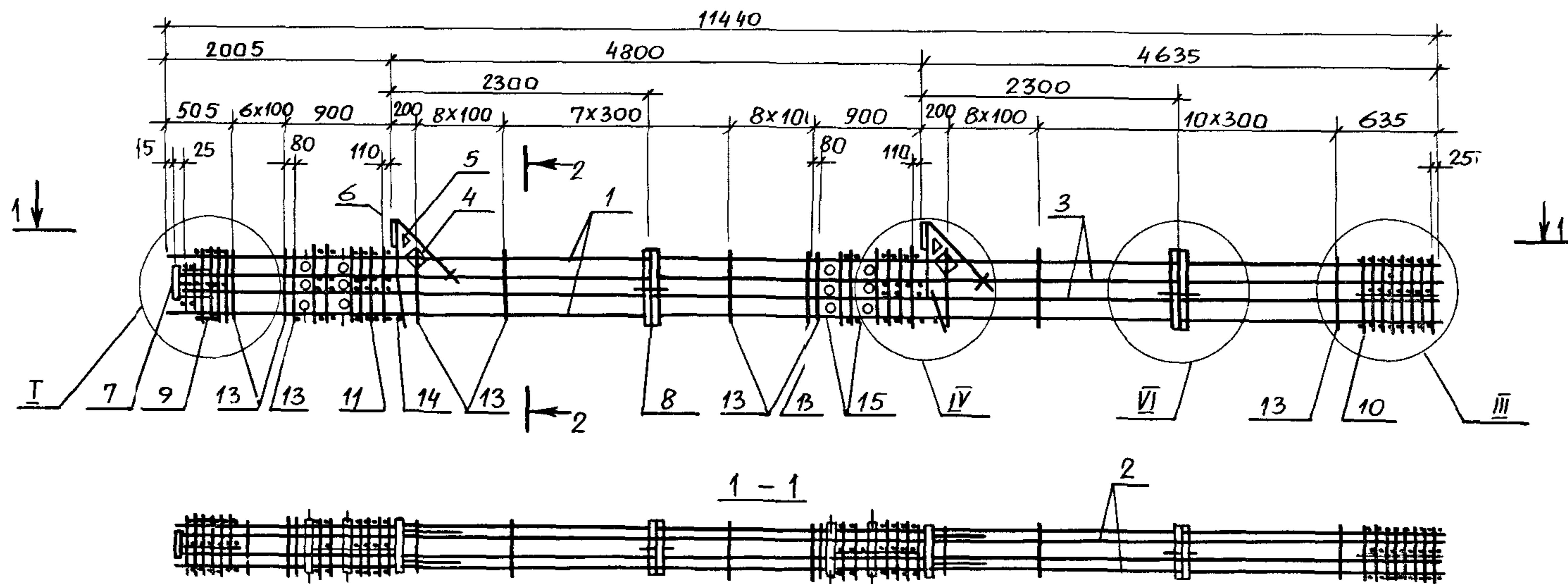
1.420.1-20 с.1-1-21			Стадия	Лист	Листов
РАЗРАБ.	Пергамонина	<i>М.М.</i>	Р	1	2
РАСЧЕТ	Исаев	<i>В.И.</i>			
ПРОВЕР.	Смирнова	<i>В.С.</i>			
Н. КОНТР.	Мезловична	<i>Б.М.</i>			
КАРКАС КПП #5... КПП-22			ЛГПИ		

Инв. № подл. Подл. и дата Взам. инв. №

Марка каркаса	Поз.	Наименование	Кол.	Обозначение документа	Масса каркаса кг		
КП1-15	1	Ф32А ^{III} , l=1440; 72,2кг	4	без черт.	632,5		
	2	22А ^{III} , l=1410; 34,0кг	4	без черт.			
	4	Сетка С5	2	1.420.1-20С.1-5-5			
	5	С6	2	-6			
	6	Изделие закладное МН1	2	-7			
	7	МН6	1	-10			
	8	МН26	2	-19			
	9	Сетка СП1	1	-2			
	10	СП3	1	-2			
	11	СП7	2	-2			
	13	Ф8А ^I , l=1780	52	-22			
	14	12А ^I , l=380; 0,8кг	2	без черт.			
	15	Труба ГОСТ 8732-78 Дн 57, l=400; 1,8кг	12	без черт.			
	КП1-16	Поз. 2, 4... 8, 11, 14, 15 по КП1-15				796,5	
		1	Ф36А ^{III} , l=1440; 91,4кг	4			без черт.
9		Сетка СП2	1	1.420.1-20С.1-5-2			
10		СП4	1	-2			
КП1-17	Поз. 4... 8, 11, 14, 15 по КП1-15				786,1		
	1	Ф36А ^{III} , l=1440; 91,4кг	4	без черт.			
	2	25А ^{III} , l=1410; 43,9кг	4	без черт.			
	9	Сетка СП2	1	1.420.1-20С.1-5-2			
	10	СП4	1	-2			
КП1-18	Поз. 2, 4... 8, 11, 14, 15 по КП1-15				832,5		
	1	Ф40А ^{III} , l=1440; 112,9кг	4	без черт.			
	9	Сетка СП2	1	1.420.1-20С.1-5-2			
	10	СП4	1	-2			
КП1-19	Поз. 4... 8, 11, 14, 15 по КП1-15				876,7		
	1	Ф40А ^{III} , l=1440; 112,9кг	4	без черт.			
	2	25А ^{III} , l=1410; 43,9кг	4	без черт.			
КП1-20	Поз. 4... 8, 11, 14, 15 по КП1-15				984,3		
	9	Сетка СП2	1	1.420.1-20С.1-5-2			
	10	СП4	1	-2			
	13	Ф10А ^I , l=1820	52	-22			
КП1-21	Поз. 4... 8, 11, 14, 15 по КП1-15				1061,3		
	1	Ф40А ^{III} , l=1440; 112,9кг	4	без черт.			
	2	36А ^{III} , l=1410; 91,2кг	4	без черт.			
	9	Сетка СП2	1	1.420.1-20С.1-5-2			
КП1-22	Поз. 4... 8, 11, 14, 15 по КП1-15				1146,7		
	10	СП4	1	-2			
	13	Ф10А ^I , l=1820	52	-22			
	1	Ф40А ^{III} , l=1440; 112,9кг	4	без черт.			
	2	40А ^{III} , l=1410; 112,6кг	4	без черт.			

Марка каркаса	Поз.	Наименование	Кол.	Обозначение документа	Масса каркаса кг
КП1-19	Поз. 4... 8, 11, 14, 15 по КП1-15				876,7
	1	Ф40А ^{III} , l=1440; 112,9кг	4	без черт.	
	2	25А ^{III} , l=1410; 43,9кг	4	без черт.	
	9	Сетка СП2	1	1.420.1-20С.1-5-2	
КП1-20	Поз. 4... 8, 11, 14, 15 по КП1-15				984,3
	10	СП4	1	-2	
	13	Ф10А ^I , l=1820	52	-22	
	1	Ф40А ^{III} , l=1440; 112,9кг	4	без черт.	
КП1-21	Поз. 4... 8, 11, 14, 15 по КП1-15				1061,3
	2	36А ^{III} , l=1410; 91,2кг	4	без черт.	
	9	Сетка СП2	1	1.420.1-20С.1-5-2	
	10	СП4	1	-2	
КП1-22	Поз. 4... 8, 11, 14, 15 по КП1-15				1146,7
	13	Ф10А ^I , l=1820	52	-22	
	1	Ф40А ^{III} , l=1440; 112,9кг	4	без черт.	
	2	40А ^{III} , l=1410; 112,6кг	4	без черт.	
	9	Сетка СП2	1	1.420.1-20С.1-5-2	

Арматура класса А I, А - III по ГОСТ 5781-82.
Поз. 14 - оцинковать.

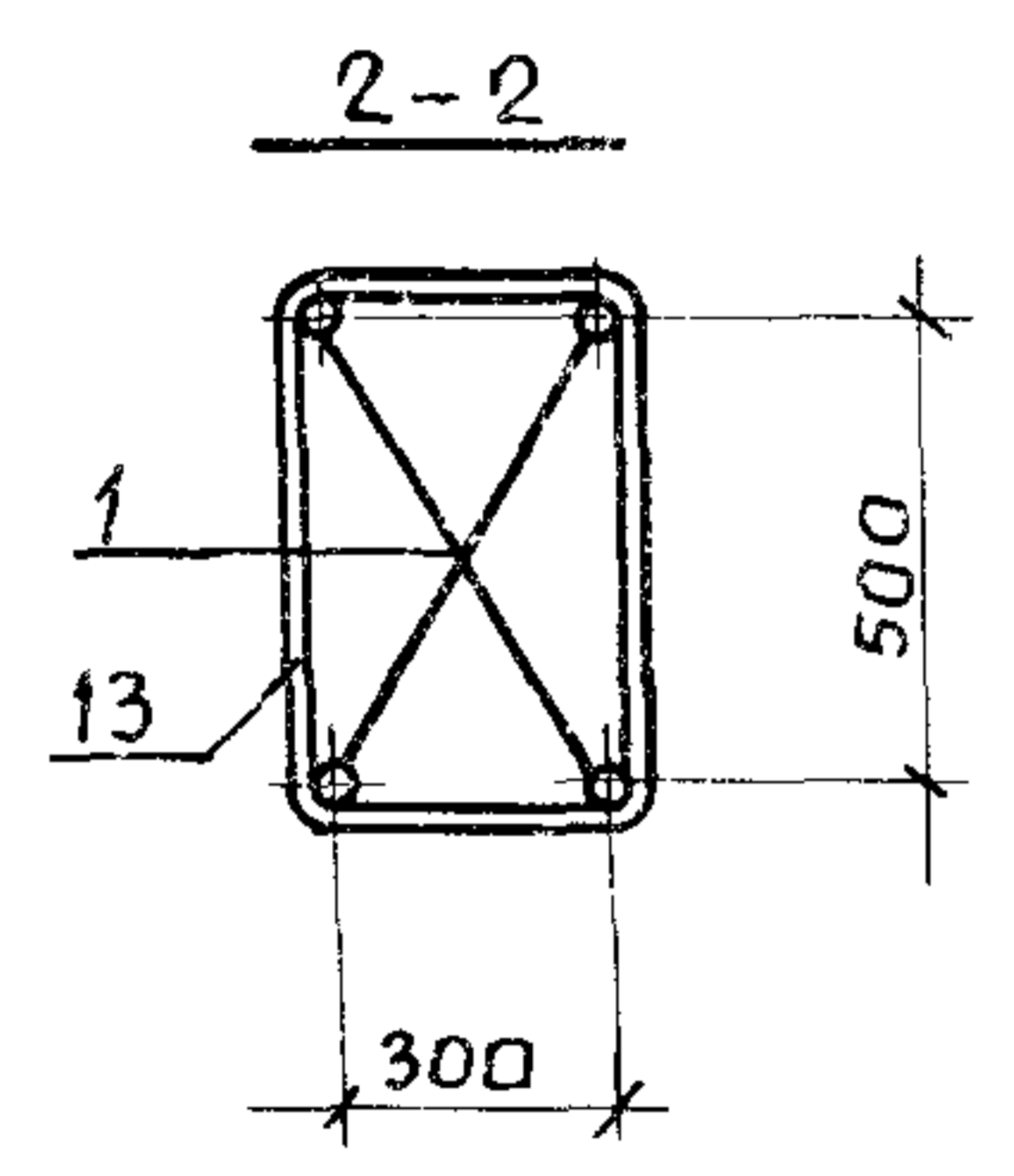
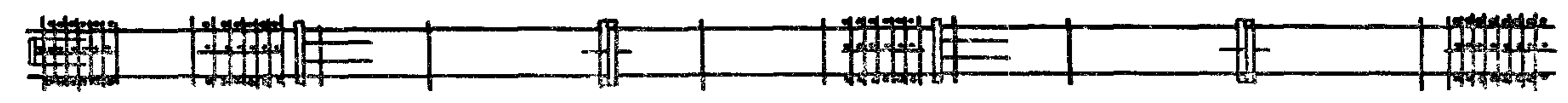
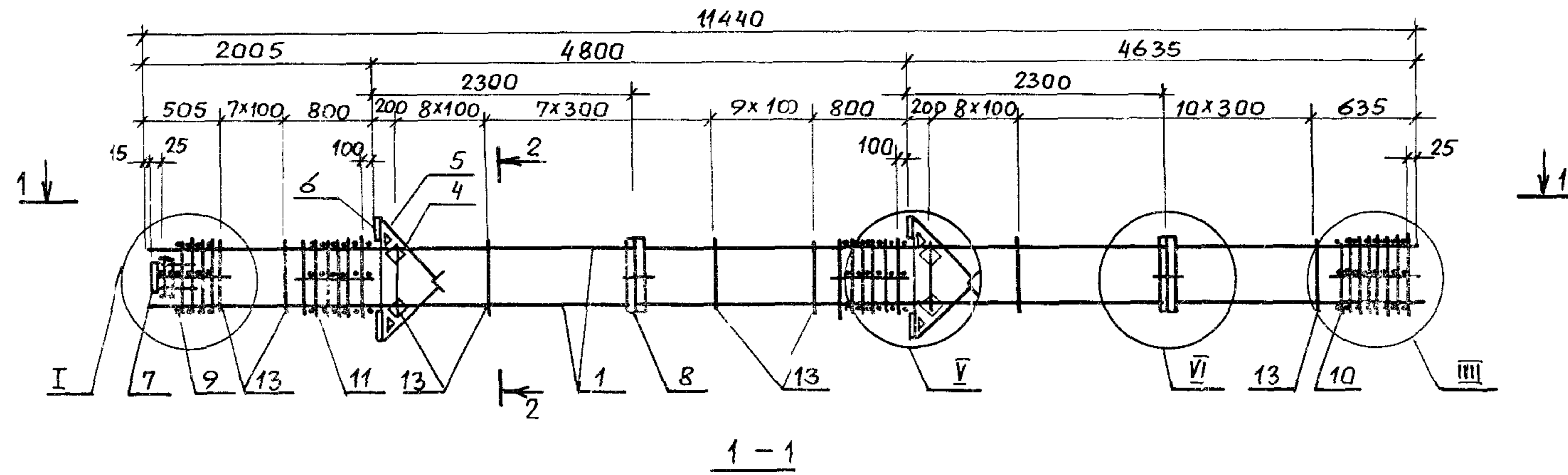


Марка каркаса	Поз.	Наименование	Кол.	Обозначение документа	Масса каркаса, кг
КП1-23	9	Сетка СП2	1	1.420.1-20С.1-5-2	
	10	СП4	1	-2	
	11	СП7	2	-2	
	13	Ф10 АІ, l=1820	52	-22	
	14	Ф18АІ, l=380; 0,8кг	2	Без черт.	
	15	Труба ГОСТ 8732-78			
			Дн 57, l=400; 1,8 кг	12	

Арматура класса А-I и А-III по ГОСТ 5781-82.
 Узлы I, III, IV, VI см. 1.420.1-20С.1-11-77.
 Поз. 14 - оцинковать.

Цив. № подл	Подпись и дата	Взам. инв. №	Марка каркаса	Поз.	Наименование	Кол.	Обозначение документа	Масса каркаса, кг
			КП1-23	1	Ф40 АIII, l=11440; 112,9 кг	4	Без черт.	1272,5
2	32 АIII, l=11410; 72,0 кг	4	Без черт.					
3	32 АIII, l=11410; 72,0 кг	4	Без черт.					
4	Сетка С5	2	1.420.1-20С.1-5-5					
5	С6	2	-6					
6	Изделие закладное МН1	2	-7					
7	МН6	1	-10					
8	МН26	2	-19					

1.420.1-20С.1-1-22		
Разраб. Пергамонина <i>М.М.</i>	Каркас КП1-23	Стация
Расчит. Исаев <i>В.Исаев</i>		Лист
Провер. Смирнова <i>С.И.</i>		1
Н.контр. Незлобина <i>А.И.</i>		Листов
		1
		ЛГПИ



Спецификацию см. лист 2.
 Узлы I, III, V, VI см. 1, 420.1-20С.1-1 -77.

Инв.№ подл. Подпись и дата

Инв.№ инв.№

				1.420.1-20С.1-1-23		
РАЗРАБ.	Пергамонина	<i>М.М.</i>		Стадия	Лист	Листов
РАСЧИТ.	Исаев	<i>В.И.</i>		Р	1	2
ПРОВЕР.	Смирнова	<i>С.И.</i>		КАРКАС КР2-1... КР2-6 ЛГПИ		
Н.КОНТР.	Незлобина	<i>В.И.</i>				

МАРКА КАРКАСА	Поз.	Наименование	Кол.	Обозначение документа	МАССА КАРКАСА, КГ
КП2-1	1	Ф 22 А III, $l=11440$; 34,1кг	4	без черт.	383,9
	4	Сетка С5	4	1.420.1-20С.1-5-5	
	5	С6	4	-6	
	6	Изделие закладное МНЗ	4	-8	
	7	МНБ	1	-10	
	8	МН26	2	-19	
	9	Сетка СП1	1	-2	
	10	СП3	1	-2	
	11	СП8	2	-2	
	13	Ф 8 А I, $l=1780$	52	-22	
КП2-2		Поз. 4... 11, 13 по КП2-1			423,5
	1	Ф 25 А III, $l=11440$; 44,0кг	4	без. черт.	
КП2-3		Поз. 4... 11, 13 по КП2-1			468,7
	1	Ф 28 А III, $l=11440$; 55,3кг	4	без черт.	

МАРКА КАРКАСА	Поз.	Наименование	Кол.	Обозначение документа	МАССА КАРКАСА, КГ
КП2-4		Поз. 4... 11, 13 по КП2-1			536,3
	1	Ф 32 А III, $l=11440$; 72,2кг	4	без черт.	
КП2-5		Поз. 4... 8, 11 по КП2-1			650,3
	1	Ф 36 А III, $l=11440$; 91,4кг	4	без черт.	
	9	Сетка СП2	1	1.420.1-20С.1-5-2	
	10	СП4	1	-2	
	13	Ф 10 А I, $l=1820$	52	-22	
КП2-6		Поз. 4... 8, 11 по КП2-1			736,3
	1	Ф 40 А III, $l=11440$; 112,9кг	4	без черт.	
	9	Сетка СП2	1	1.420.1-20С.1-5-2	
	10	СП4	1	-2	
	13	Ф 10 А I, $l=1820$	52	-22	

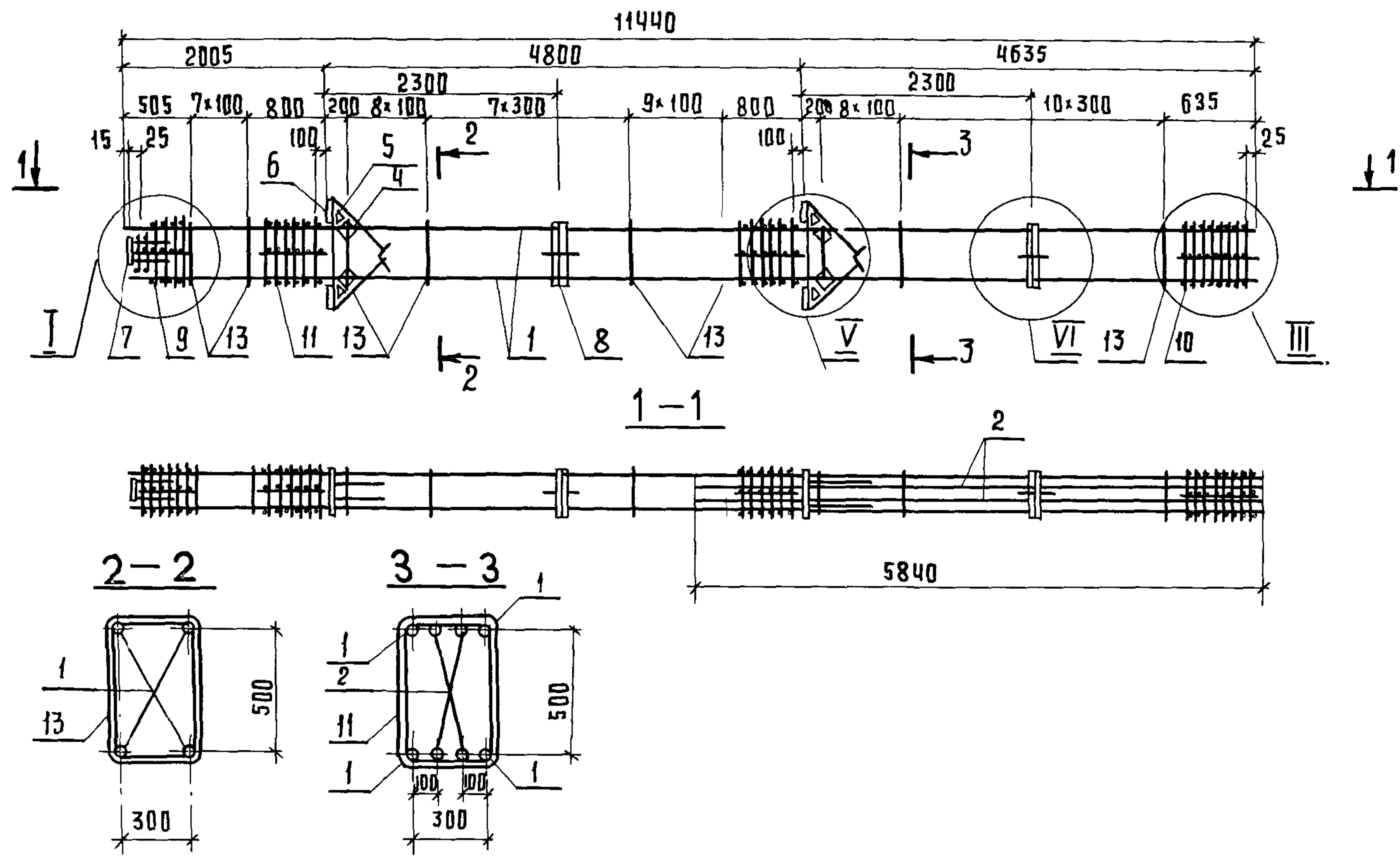
Арматура класса А-I, А-III по ГОСТ 5781-82.

Инв. № подл. Подпись и дата. Взам. инв. №

1.420.1-20С.1-1-23

Лист

2



Спецификацию см. лист 2.
 Узлы I, III, V, VI, см. 1.420.1-20с. 1-1-77.

ИНВ.№ ПОДЛ. ПОДАТЬСЯ И ДАТА ВЗАМ.ИНВ.№

				1.420.1-20с. 1-1-24		
РАЗРАБ.	ПЕРГАМОННИНА	<i>М.М.</i>	КАРКАС КП2-7... КП2-10	СТADIЯ	ЛИСТ	ЛИСТОВ
РАССЧИТ.	ИСАЕВ	<i>А.Исаев</i>		Р	1	2
ПРОВЕР.	СМИРНОВА	<i>С.С.</i>		ЛГПИ		
И.КОНТР.	НЕЗЛОБИНА	<i>З.Незлобина</i>				

МАРКА КАРКАСА	Поз.	Наименование	Кол.	Обозначение документа	Масса каркаса, кг		
КП 2-7	1	Ф28АIII, l=11440; 55,3кг	4	БЕЗ ЧЕРТ.	558,7		
	2	25АIII, l=5840; 22,5кг	4	БЕЗ ЧЕРТ.			
	4	СЕТКА С5	4	1.420.1-20С.1-5-5			
	5	С6	4	-6			
	6	ИЗДЕЛИЕ ЗАКЛАДНОЕ МНЗ	4	-8			
	7	МН6	1	-10			
	8	МН26	2	-19			
	9	СЕТКА СП1	1	-2			
	10	СП3	1	-2			
	11	СП8	2	-2			
	13	Ф8АI, l=1780	52	-22			
	КП 2-8		Поз. 2, 4... 8, 11 по КП 2-7				739,7
		1	Ф36АIII, l=11440; 91,4кг	4		БЕЗ ЧЕРТ.	
9		СЕТКА СП2	1	1.420.1-20С.1-5-2			
10		СП4	1	-2			
13		Ф10АI, l=1820	52	-22			

МАРКА КАРКАСА	Поз.	Наименование	Кол.	Обозначение документа	Масса каркаса, кг
КП 2-9		Поз. 4... 8, 11 по КП 2-7			805,7
	1	Ф40АIII, l=11440; 112,9кг	4	БЕЗ ЧЕРТ.	
	2	22АIII, l=5840; 17,4 кг	4	БЕЗ ЧЕРТ.	
	9	СЕТКА СП2	1	1.420.1-20С.1-5-2	
	10	СП4	1	-2	
	13	Ф10АI, l=1820	52	-22	
	КП 2-10		Поз. 4... 8, 11 по КП 2-7		
1		Ф40АIII, l=11440; 112,9кг	4	БЕЗ ЧЕРТ.	
2		28АIII, l=5840; 28,2кг	4	БЕЗ ЧЕРТ.	
9		СЕТКА СП2	1	1.420.1-20С.1-5-2	
10		СП4	1	-2	
13		Ф10АI, l=1820	52	-22	

Арматура класса А-I, А-III по ГОСТ 5781-82.

Взам. инв. №

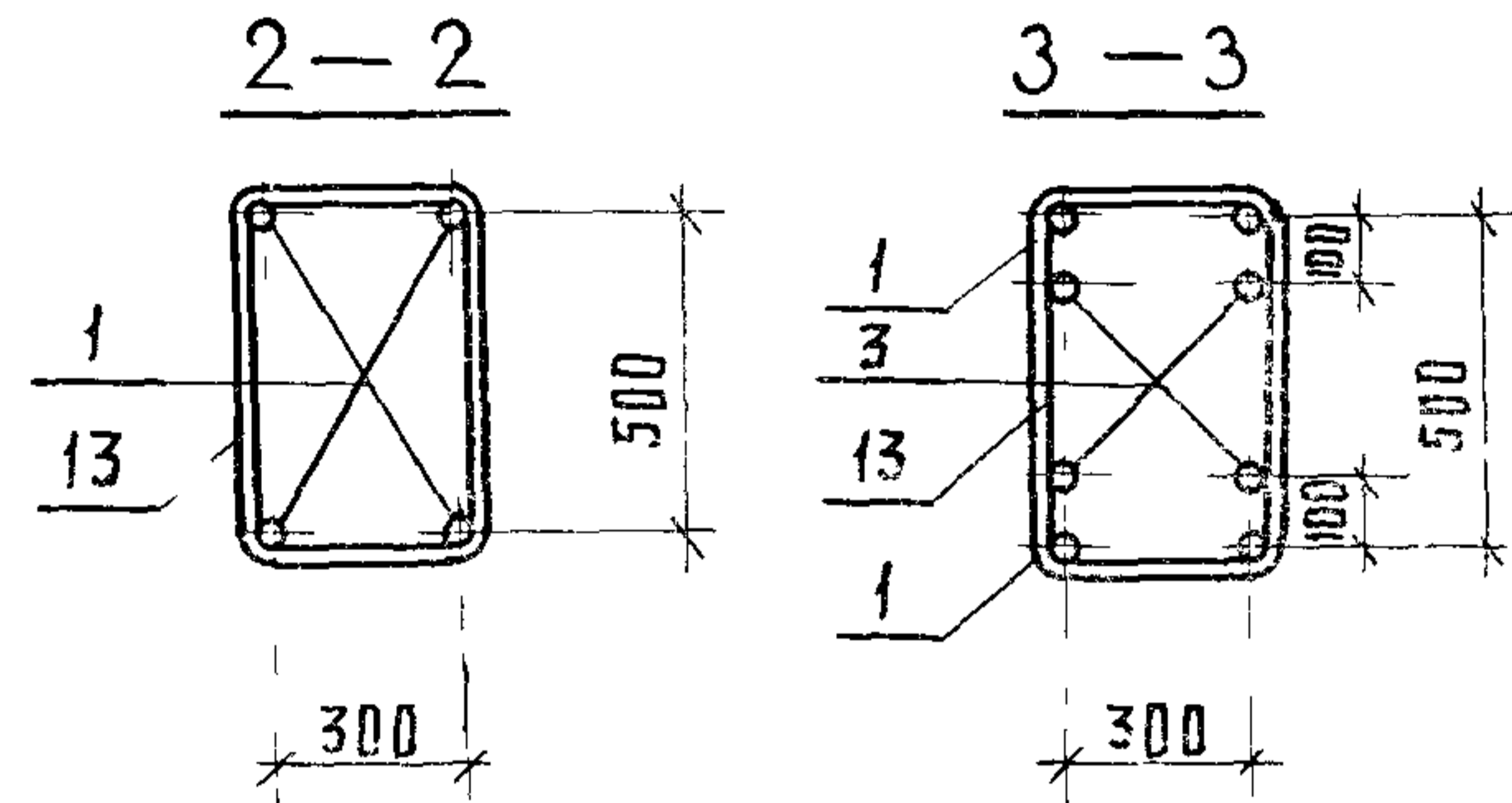
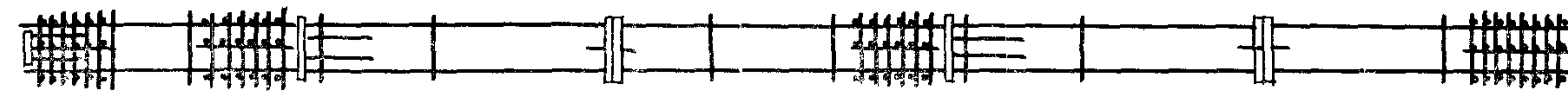
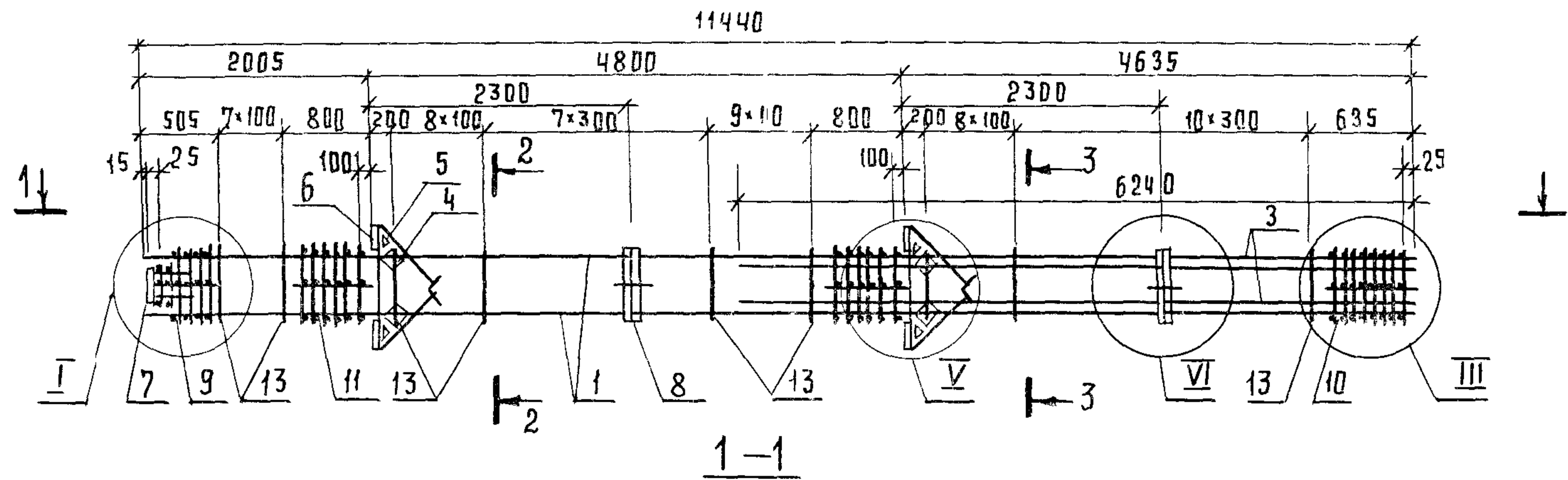
Подпись и дата

Инв. № подл.

1.420.1-20С.1-1-24

Лист

2



Спецификацию см. лист 2.
Узлы I, III, V, VI см. 1.420.1-20с. 1-1-77.

ИЗВ. № ПОДЛ. ПОДПИСЬ И ДАТА ВЗАМ. ИЗВ. №

			1.420.1-20с. 1-1-25			
РАЗРАБ.	ПЕРГАМОННИН	<i>М.М.</i>	КАРКАС КЛ2-14 ... КЛ2-17	СТАДИЯ	ЛИСТ	ЛИСТОВ
РАССЧИТ.	ИСАЕВ	<i>А.И.</i>		Р	1	2
ПРОВЕР.	СМИРНОВА	<i>С.И.</i>		ЛГПИ		
И. КОНТР.	НЕЗАЛБИНА	<i>Л.И.</i>				

Марка каркаса	Поз.	Наименование	Кол.	Обозначение документа	Масса каркаса кг	
КП2-11	1	φ28 АIII, e=11440; 55,3кг	4	без черт.	564,7	
	3	25 АIII, e=6240; 24,0кг	4	без черт.		
	4	Сетка С5	4	1.420.1-20С.1-5-5		
	5	С6	4	-6		
	6	Изделие закладные МН3	4	-8		
	7	МН6	1	-10		
	8	МН26	2	-19		
	9	Сетка СП1	1	-2		
	10	СП3	1	-2		
	11	СП8	1	-2		
	13	φ8 АI, e=1780	52	-22		
	Поз. 4...11, 13 по КП2-11					
	КП2-12	1	φ32 АIII, e=11440; 72,2кг	4		без черт.
3		22 АII, e=6240; 18,6кг	4	без черт.		
Поз. 4...8, 11 по КП2-11						
КП2-13	1	φ28 АIII, e=11440; 55,3кг	4	без черт.	748,3	
	9	Сетка СП2	1	1.420.1-20С.1-5-2		
	10	СП4	1	-2		
	13	φ10 АI, e=1820	52	-22		
Поз. 4...8, 11 по КП2-11						
КП2-14	1	φ40 АIII, e=11440; 112,9кг	4	без черт.	810,7	
	3	22 АII, e=6240; 18,6кг	4	без черт.		

Марка каркаса	Поз.	Наименование	Кол.	Обозначение документа	Масса каркаса кг
КП2-14	9	Сетка СП2	1	1.420.1-20С.1-5-2	
	10	СП4	1	-2	
	13	φ10 АI, e=1820	52	-22	
Поз. 4...8, 11 по КП2-11					
КП2-15	1	φ40 АIII, e=11440; 112,9кг	4	без черт.	856,7
	3	28 АIII, e=6240; 30,1кг	4	без черт.	
	9	Сетка СП2	1	1.420.1-20С.1-5-2	
	10	СП4	1	-2	
	13	φ10 АI, e=1820	52	-22	
	Поз. 4...8, 11 по КП2-11				
КП2-16	1	φ40 АIII, e=11440; 112,9кг	4	без черт.	893,9
	3	32 АIII, e=6240; 39,4кг	4	без черт.	
	9	Сетка СП2	1	1.420.1-20С.1-5-2	
	10	СП4	1	-2	
	13	φ10 АI, e=1820	52	-22	
Поз. 4...8, 11 по КП2-11					
КП2-17	1	φ40 АIII, e=11440; 112,9кг	4	без черт.	935,9
	3	36 АIII, e=6240; 49,9кг	4	без черт.	
	9	Сетка СП2	1	1.420.1-20С.1-5-2	
	10	СП4	1	-2	
	13	φ10 АI, e=1820	52	-22	

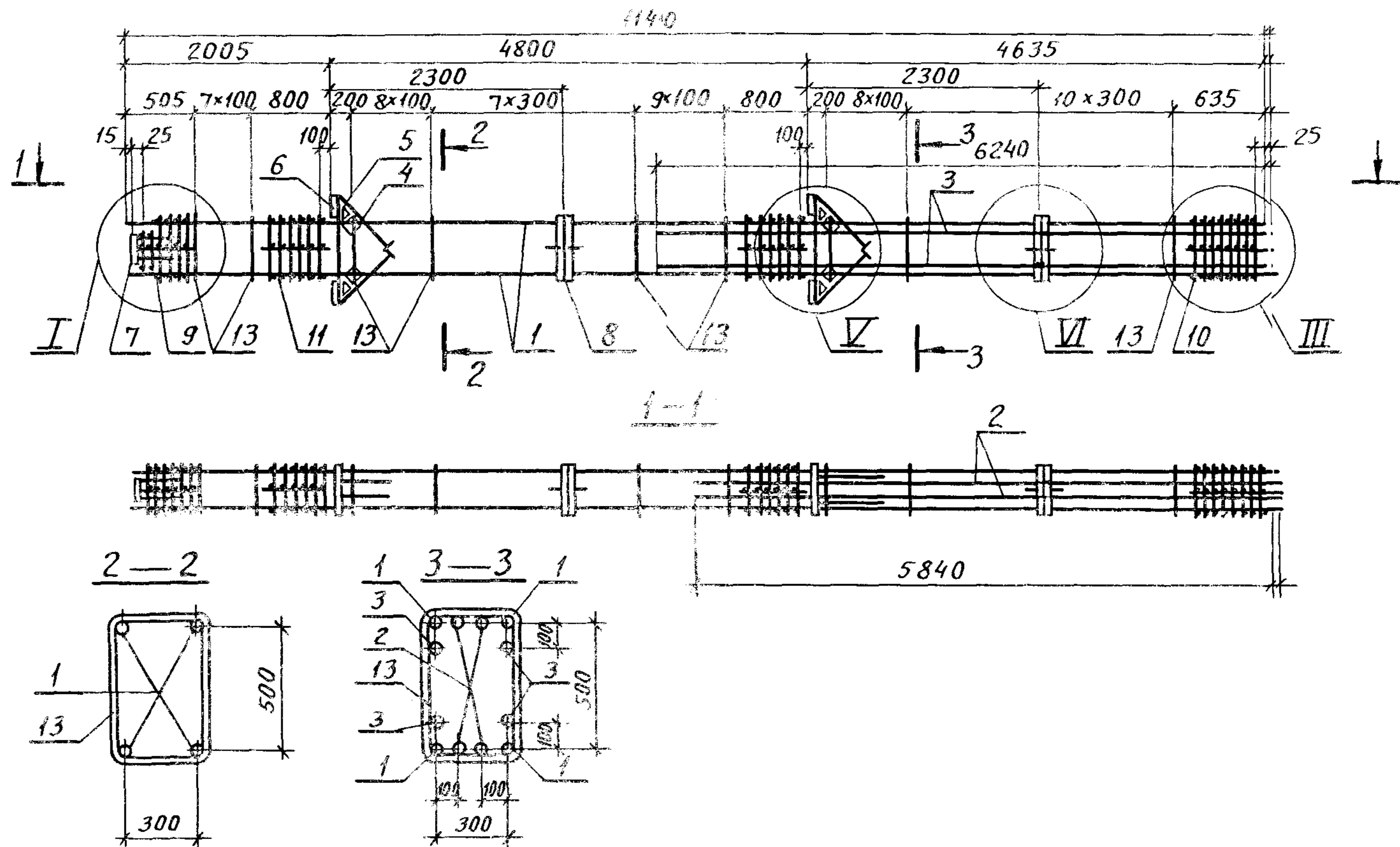
Арматура класса А-I, А-III по ГОСТ 5781-82

Инв. № подл. Подпись и дата. Взам инв. №

1.420.1-20С.1-1-25

Лист

2



Спецификацию см. лист 2.
 Узлы I, III, V, VI см. 1.420.1-20С.1-1-77.

Инв.№ подл. Подпись и дата Взам. инв.№

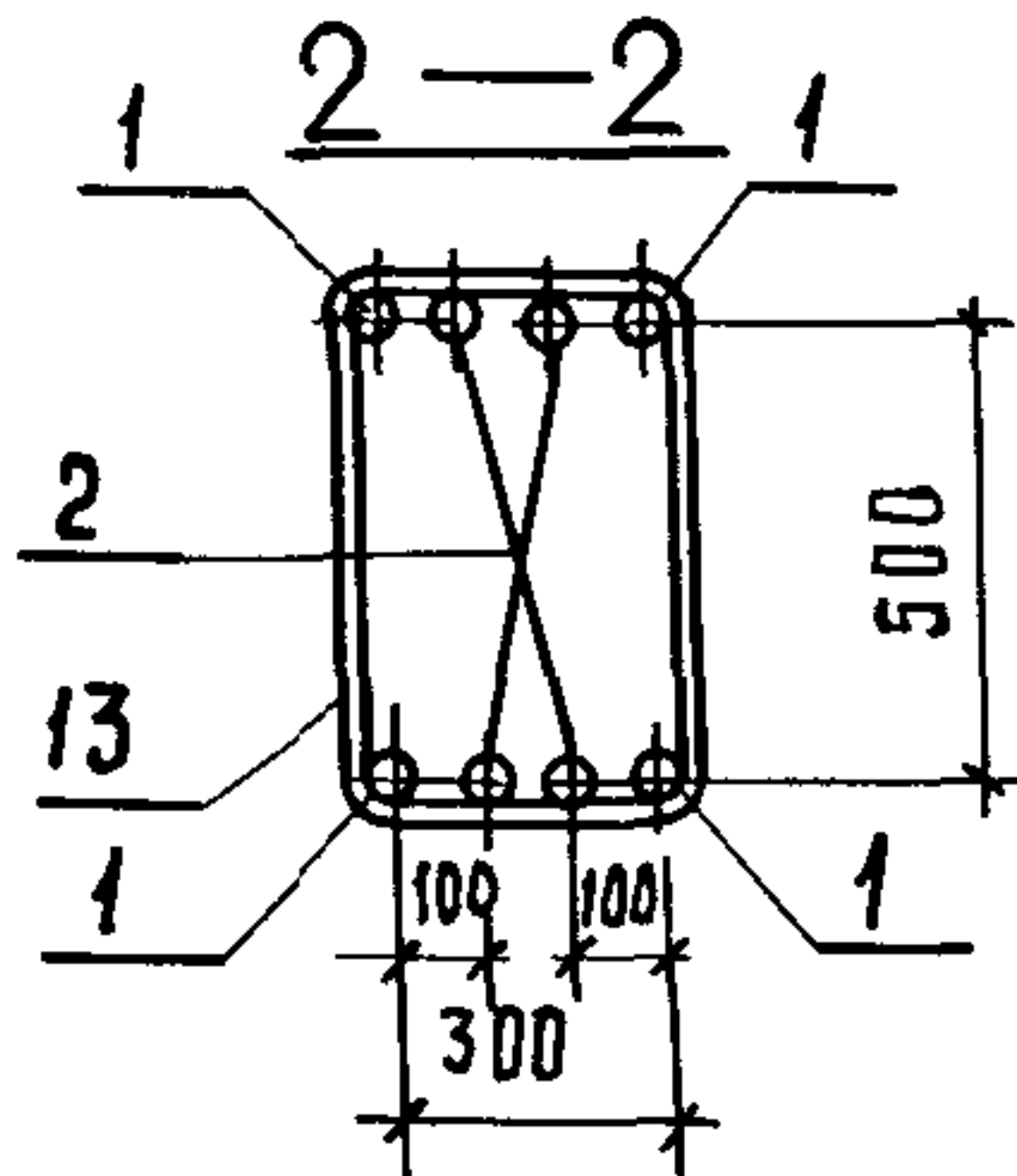
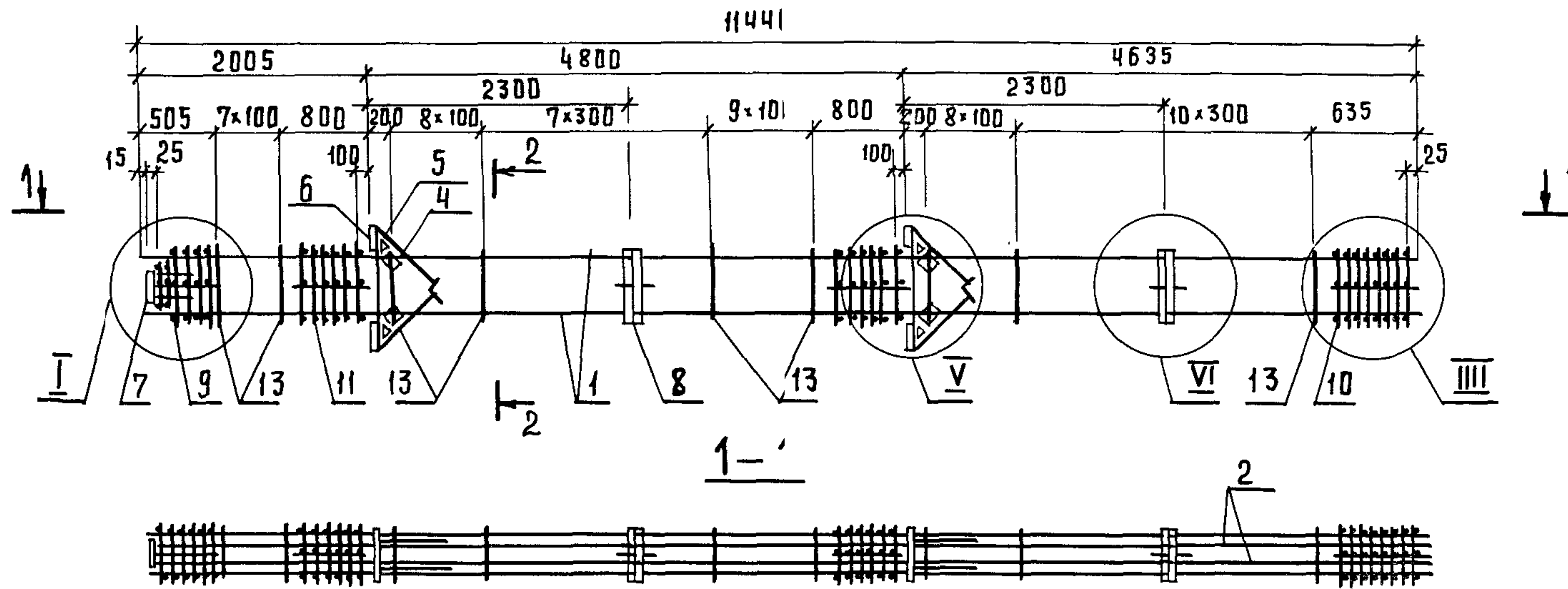
1.420.1-20С.1-1-26			
Разраб. Пергамонина <i>М.М.</i>	Стадия	Лист	Листов
Расчит. Исаев <i>В.И.</i>	Р	1	2
Провер. Смирнова <i>С.И.</i>	Каркас КП2-18... КП2-20		
И.контр. Незлобина <i>В.И.</i>	ЛГПИ		

Марка каркаса	Поз.	Наименование	Кол.	Обозначение документа	Масса каркаса, кг
КП2-18	1	Ф36А III, l=11440; 91,4кг	4	без черт.	957,5
	2	36А III, l=5840; 46,7кг	4	без черт.	
	3	28А III, l=6240; 30,1кг	4	без черт.	
	4	Сетка С5	4	1.420.1-20С.1-5-5	
	5	С6	4	-6	
	6	Изделие закладное МН3	4	-8	
	7	МН6	1	-10	
	8	МН26	2	-19	
	9	Сетка СП2	1	-2	
	10	СП4	1	-2	
	11	СП8	2	-2	
	13	Ф10 А I, l=1820	52	-22	

Марка каркаса	Поз.	Наименование	Кол.	Обозначение документа	Масса каркаса, кг
КП2-19		Поз. 4... 11, 13 по КП2-18			1041,5
	1	Ф40А III, l=11440; 112,9кг	4	без черт.	
	2	32А III, l=5840; 36,9кг	4	без черт.	
	3	32А III, l=6240; 39,4кг	4	без черт.	
КП2-20		Поз. 4... 11, 13 по КП2-18			1213,1
	1	Ф40А III, l=11440; 112,9кг	4	без черт.	
	2	40А III, l=5840; 57,6кг	4	без черт.	
	3	40А III, l=6240; 61,6кг	4	без черт.	

Арматура класса А-I, А-III по ГОСТ 5781-82.

Инв. № подл. Подпись и дата Взам инв. №



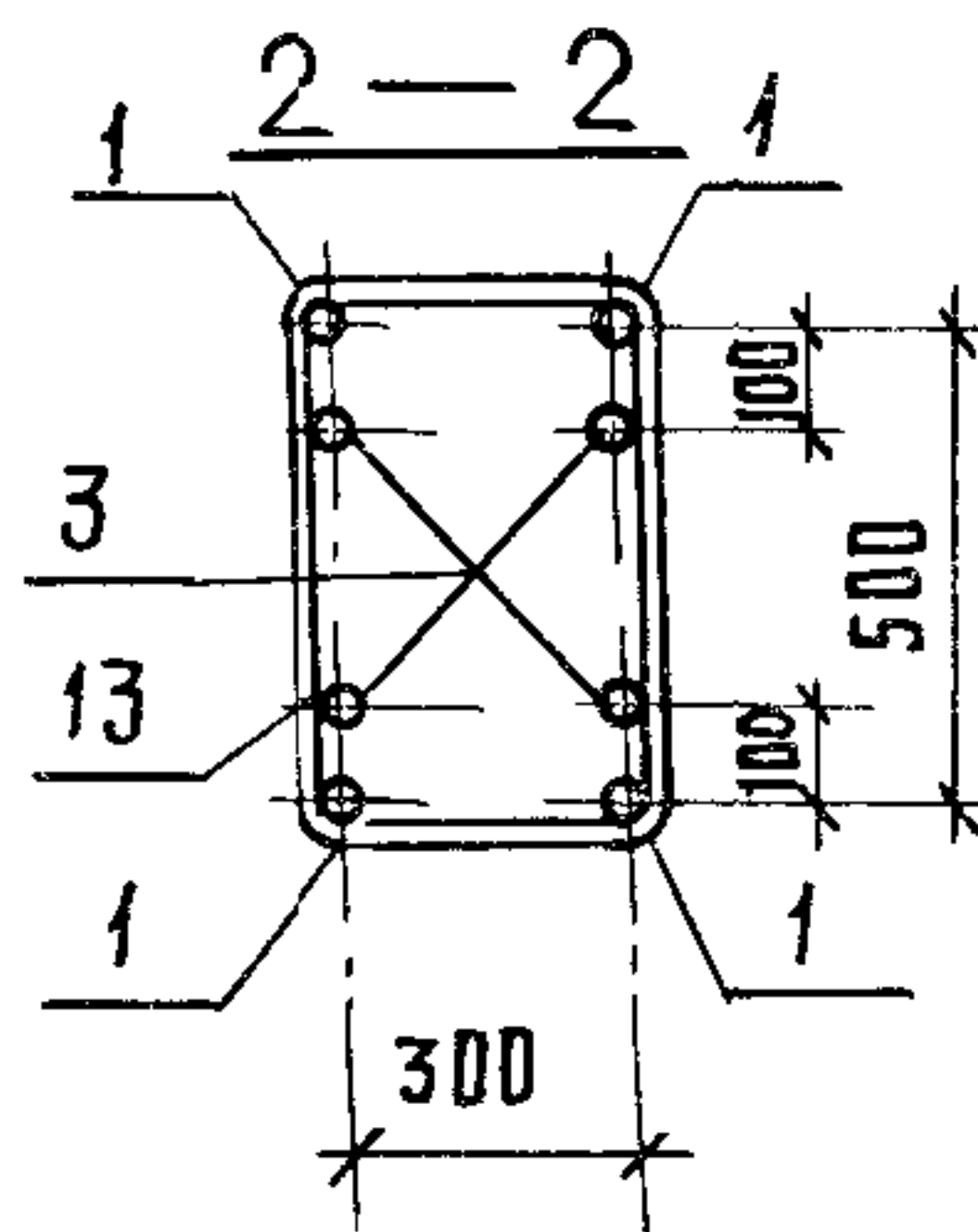
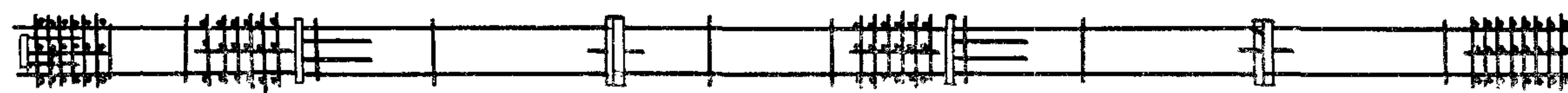
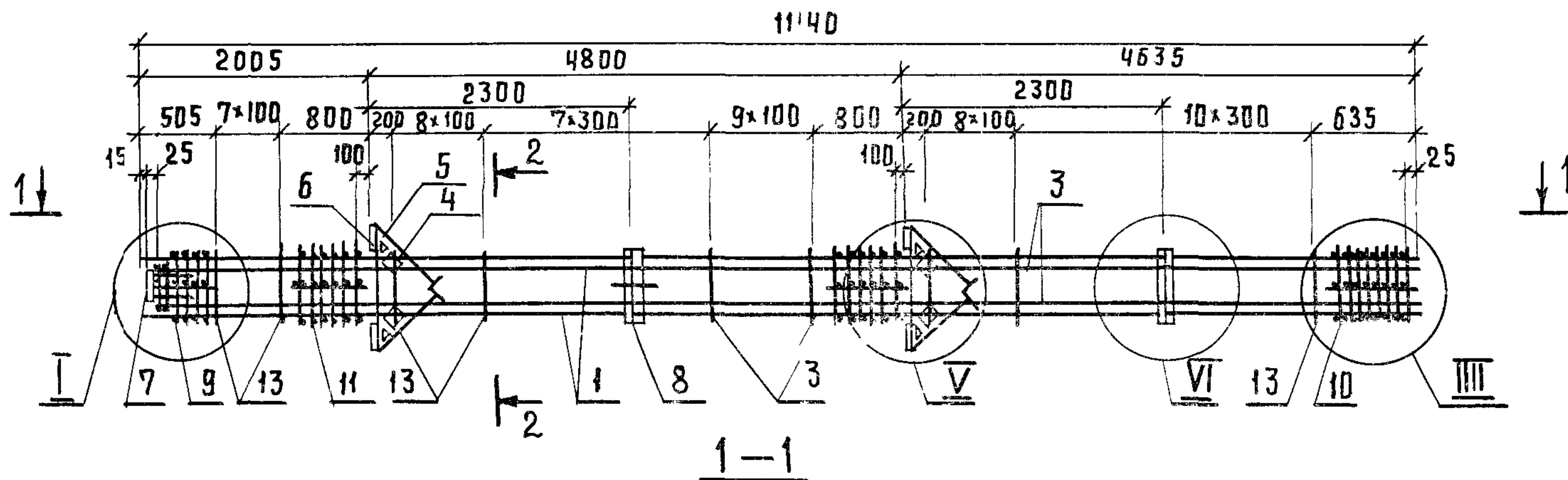
МАРКА КАРКАСА	Поз.	НАИМЕНОВАНИЕ	КОЛ.	ОБОЗНАЧЕНИЕ ДОКУМЕНТА	МАССА КАРКАСА, КГ.
	10	Сетка СП4	1	1.420.1-20С.1-5-2	
	11	СП8	2	- 2	
	13	φ10 АІ, l=1820	52	-22	
КП2-22		Поз. 1,4... 11,13 по КП2-21			1024,3
	2	φ32 АІІІ, l=11410; 72,0 кг	4	без черт.	

Арматура класса А-І и А-ІІІ по ГОСТ 5781-82.
Узлы І, ІІІ, V, VI см. 1.420.1-20С.1-1-77.

ИНВ. № ПОДП. ПОДПИСЬ И ДАТА ВЗАМ. ИНВ. №

МАРКА КАРКАСА	Поз.	НАИМЕНОВАНИЕ	КОЛ.	ОБОЗНАЧЕНИЕ ДОКУМЕНТА	МАССА КАРКАСА, КГ.
КП2-21	1	φ40 АІІІ, l=11440; 112,9 кг	4	без черт.	872,3
	2	22 АІІІ, l=11410; 34,0 кг	4	без черт.	
	4	Сетка С5	4	1.420.1-20С.1-5-5	
	5	СБ	4	- 6	
	6	Изделие закладное МНЗ	4	- 8	
	7	МН 6	1	- 10	
	8	МН 26	2	- 19	
	9	Сетка СП2	1	- 2	

				1.420.1-20С.1-1-27			
РАЗРАБ.	ПЕРГАМОННИНА	<i>М.М.</i>		КАРКАС КП2-21, КП2-22	СТАДИЯ	ЛИСТ	ЛИСТОВ
РАСЧЕТ	ИСАЕВ	<i>И.И.</i>			Р		1
ПРОВЕР.	СМИРНОВА	<i>С.И.</i>			ЛРПИ		
И.КОНТР.	НЕЗЛОБИНА	<i>Н.И.</i>					



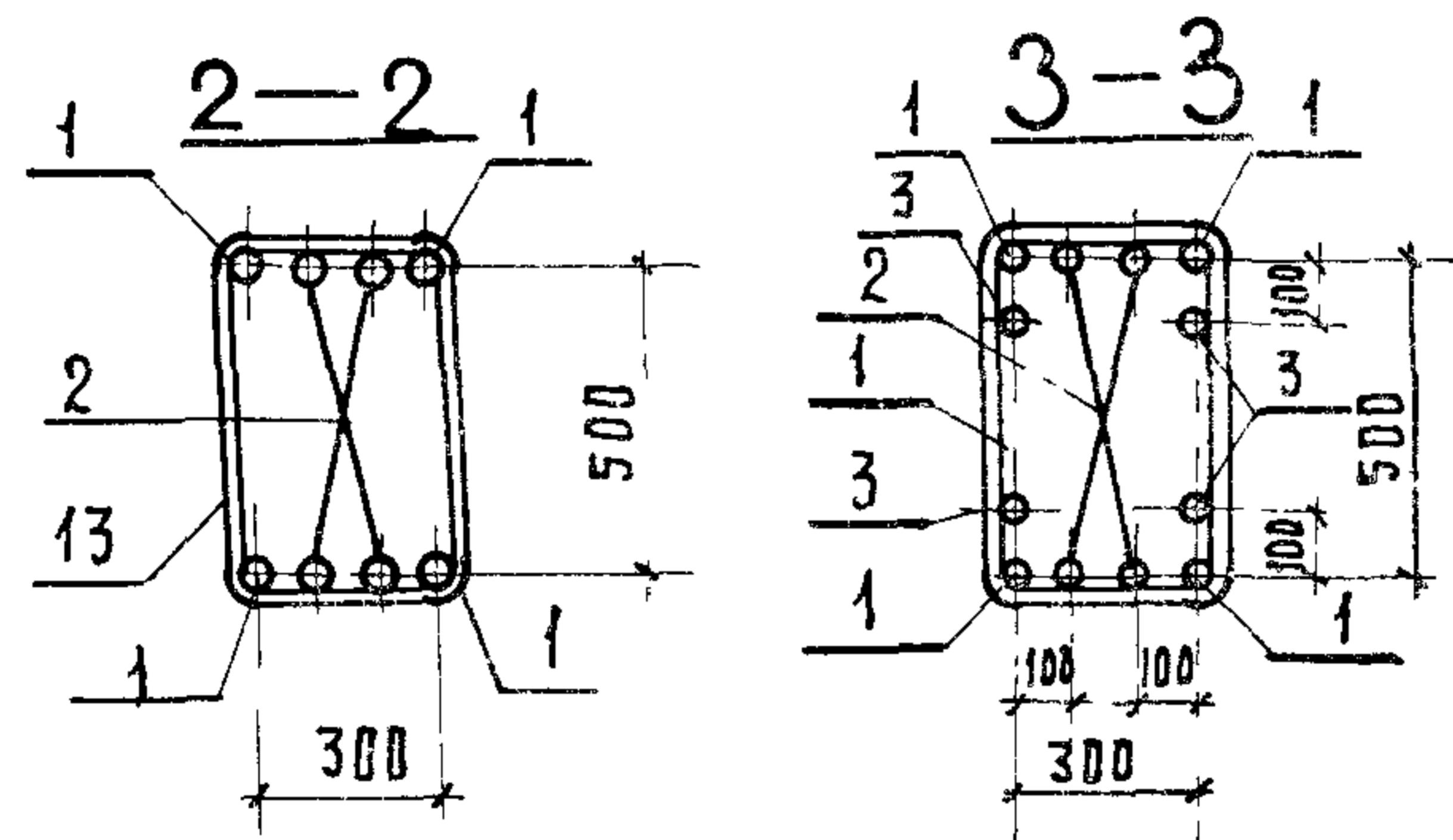
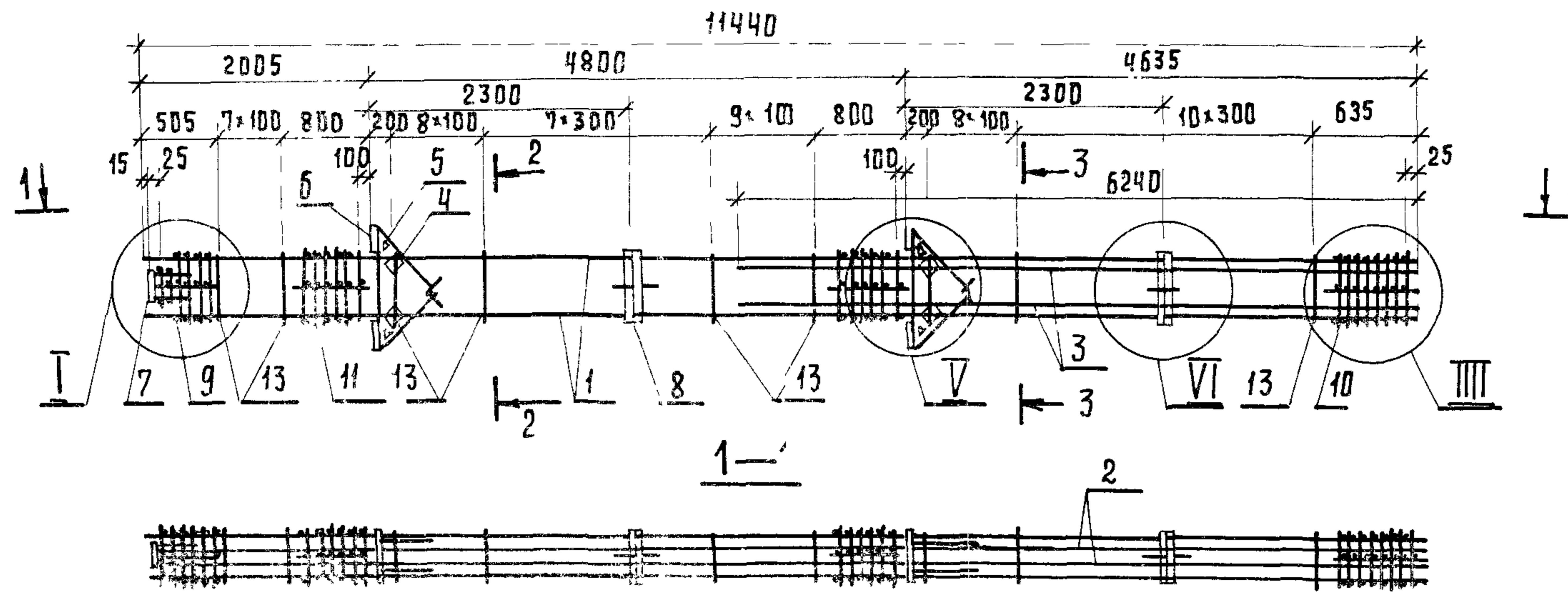
МАРКА КАРКАСА	ПОЗ.	НАИМЕНОВАНИЕ	КОЛ.	ОБЪЯВЛЕНИЕ ДОКУМЕНТА	МАССА КАРКАСА, КГ.
	11	Сетка СП8	2	1.420.1-20С.1-5-2	
	13	Ф10А III, L=1820	52	-22	
КП 2-24		Поз. 1, 4... 11, 13 по КП 2-23			1024,3
	3	Ф32А III, L=11410; 72,0 кг.	4	БЕЗ ЧЕРТ.	
КП 2-25		Поз. 1, 4... 11, 13 по КП 2-23			1186,7
	3	Ф40А III, L=11410; 112,6 кг.	4	БЕЗ ЧЕРТ.	

Арматура класса А-I и А-III по ГОСТ 5781-82.
Узлы I, III, V, VI см. 1.420.1-20С.1-1-77.

МАРКА КАРКАСА	ПОЗ.	НАИМЕНОВАНИЕ	КОЛ.	ОБЪЯВЛЕНИЕ ДОКУМЕНТА	МАССА КАРКАСА, КГ.
КП 2-23	1	Ф40А III, L=11440; 112,9 кг	4	БЕЗ ЧЕРТ.	911,9
	3	25А III, L=11410; 43,9 кг	4	БЕЗ ЧЕРТ.	
	4	Сетка С5	4	1.420.1-20С.1-5-5	
	5	С6	4	-6	
	6	ИЗДЕЛИЕ ЗАКЛАДНОЕ МНЗ	4	-8	
	7	МНБ	1	-10	
	8	МН26	2	-19	
	9	Сетка СП2	1	-2	
	10	СП4	1	-2	

				1.420.1-20С 1-1-28		
РАЗРАБ.	ПЕРГАМОННИНА	<i>М.М.</i>		КАРКАС КП 2-23...КП 2-25	СТАДИЯ	ЛИСТ
РАСЧЕТ	ИСАЕВ	<i>В.Исаев</i>			Р	1
ПРОВЕР.	СМИРНОВА	<i>С.Смирнова</i>			ЛРПИ	
И КОНТР.	НЕЗЛОБИНА	<i>В.Незлобина</i>				

ИНВ. № ПОДЛ. ПОДПИСЬ И ДАТА ВЗАМ. ИНВ. №



Спецификацию см. лист 2.
 Узлы I, III, V, VI см. 1.420. 1-20С. 1-1-77.

ИНВ. № ПОД Л. ПОДПИСЬ И ДАТА ВЗАМ. ИНВ. №

				1.420. 1-- 20С. 1-1-29			
РАЗРАБ.	ПЕРГАМОННИН	<i>М.М.</i>	КАРКАС	КП 2-266...КП 2-30	СТАДИЯ	ЛИСТ	ЛИСТОВ
РАСЧИТ.	ИСАЕВ	<i>А.И.</i>			Р	1	2
ПРОВЕР.	СМИРНОВА	<i>С.И.</i>			ЛГПИ		
И.КОНТР.	НЕЗЛОВИНА	<i>А.И.</i>					

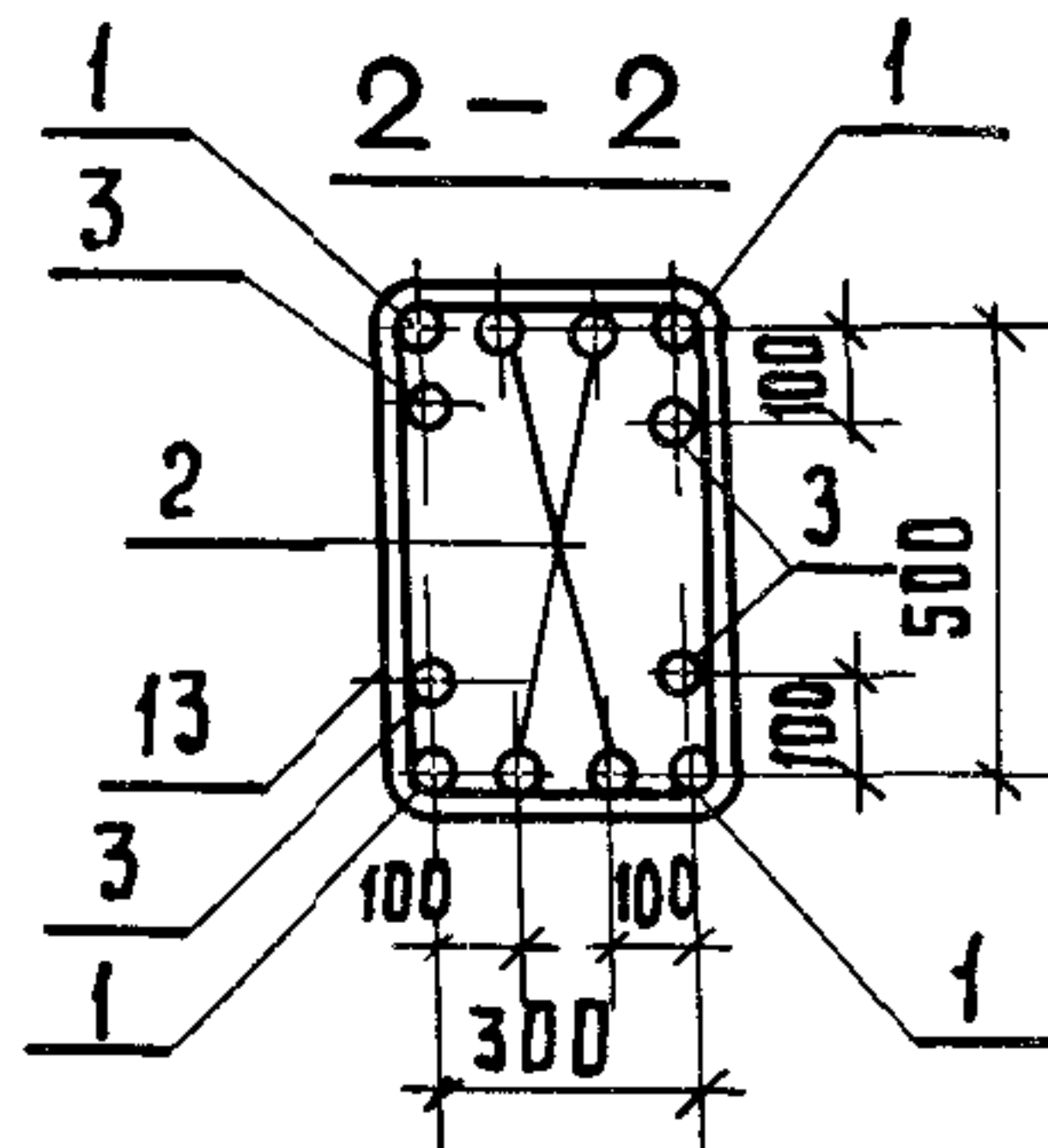
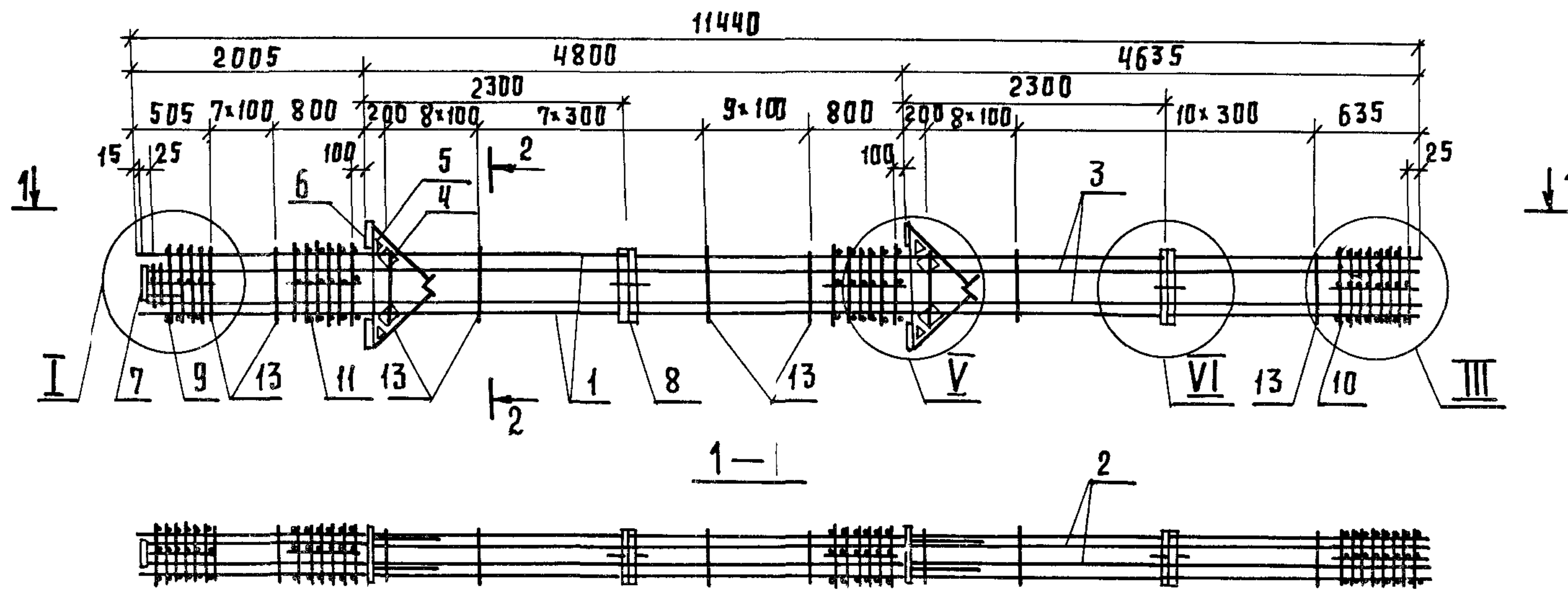
Марка каркаса	Поз.	Наименование	Кол.	Обозначение документа	Масса каркаса, кг
КП2-26	1	φ36AIII, e=11440; 91,4кг	4	без черт.	1135,5
	2	36AIII, e=11410; 91,2кг	4	без черт.	
	3	28AIII, e=6240; 30,1кг	4	без черт.	
	4	Сетка С5	4	1.420.1-20С.1-5-5	
	5	С6	4	- 6	
	6	Изделие закладное МН3	4	- 8	
	7	МН6	1	- 10	
	8	МН26	2	- 19	
	9	Сетка СП2	1	- 2	
	10	СП4	1	- 2	
	11	СП8	2	- 2	
	13	φ10AII, e=1820	52	- 22	
	КП2-27		Поз.4... 11,13 по КП2-26		
1		φ40AIII, e=11440; 112,9кг	4	без черт.	
2		32AIII, e=11410; 72,0кг	4	без черт.	
3		32AIII, e=6240; 39,4кг	4	без черт.	

Марка каркаса	Поз.	Наименование	Кол.	Обозначение документа	Масса каркаса, кг
КП2-28		Поз.4... 11,13 по КП2-26			1344,3
	1	φ40AIII, e=11440; 112,9кг	4	без черт.	
	2	40AIII, e=11410; 112,6кг	4	без черт.	
	3	32AIII, e=6240; 39,4кг	4	без черт.	
КП2-29		Поз.4... 11,13 по КП2-26			1386,3
	1	φ40AIII e=11440; 112,9кг	4	без черт.	
	2	40AIII, e=11410; 112,6кг	4	без черт.	
	3	36AIII, e=6240; 49,9кг	4	без черт.	
КП2-30		Поз.3... 11,13 по КП2-26			1433,1
	1	φ40AIII e=11440; 112,9кг	4	без черт.	
	2	40AIII, e=11410; 112,6кг	4	без черт.	
	3	40AIII, e=6240; 61,6кг	4	без черт.	

Арматура класса А-I, А-III по ГОСТ 5781-82.

Инв. № подл. Подпись и дата. Взам инв. №

1.420.1-20С.1-1-29 Лист
2



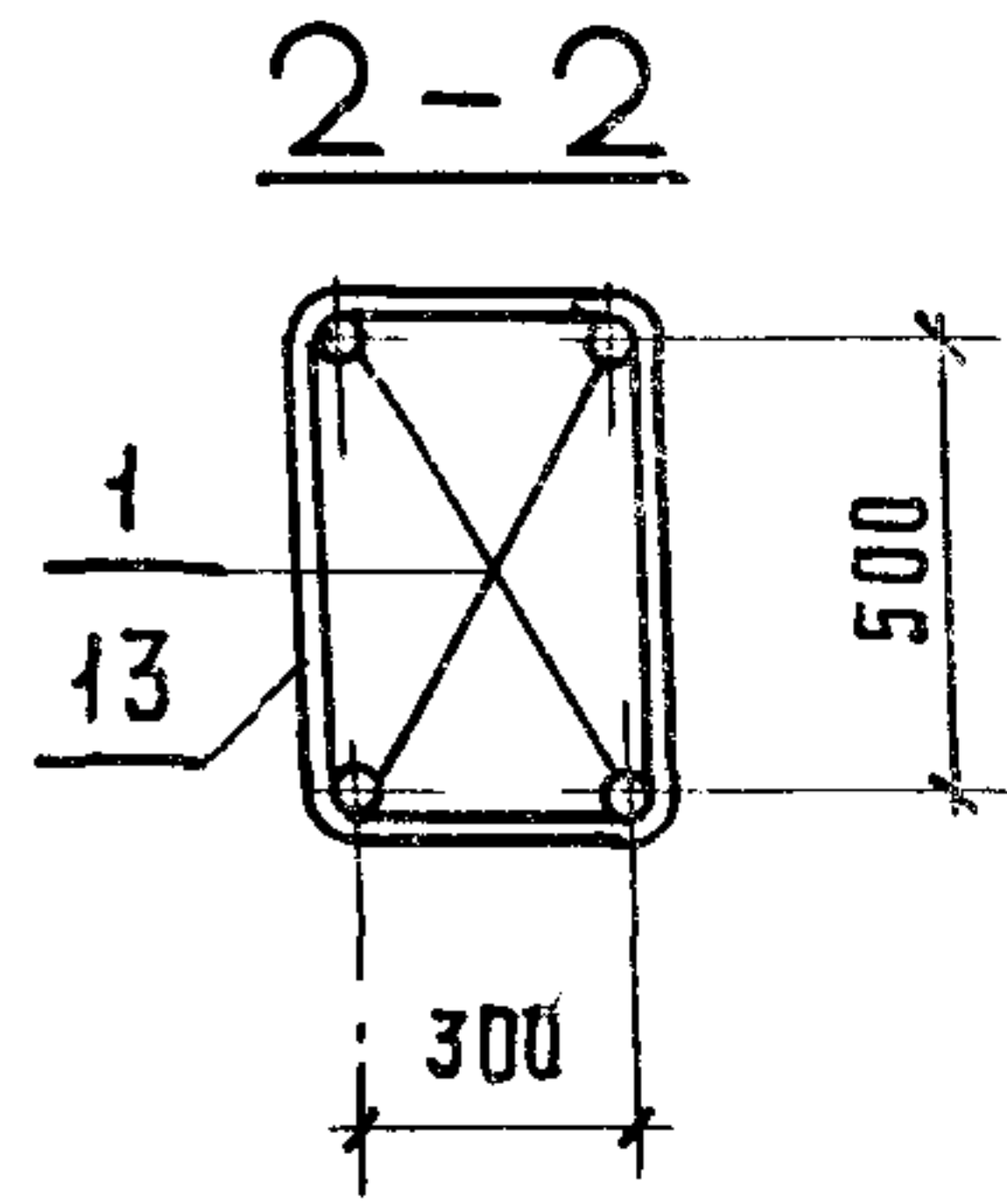
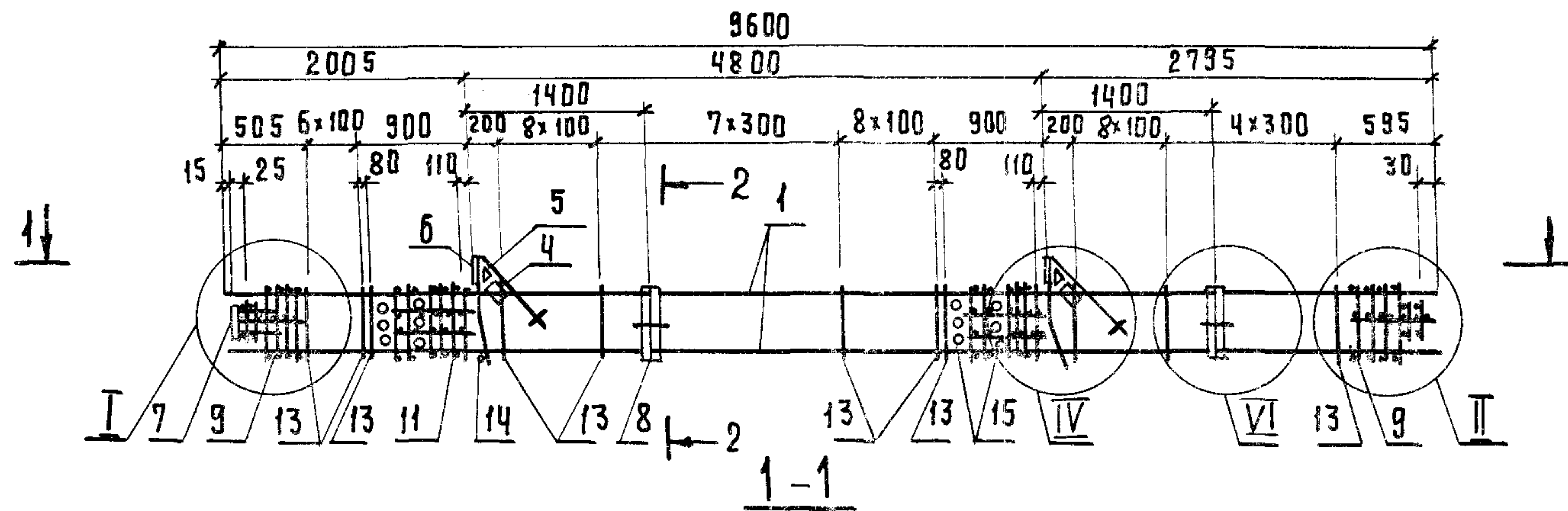
МАРКА КАРКАСА	ПОЗ.	НАИМЕНОВАНИЕ	КОЛ.	ОБОЗНАЧЕНИЕ ДОКУМЕНТА	МАССА КАРКАСА, КГ.
	11	Сетка СП8	2	1.420.1-20С.1-5-2	
	13	Ф10 А I, $\rho=1820$	52	-22	
КП 2-32	ПОЗ. 1, 4... 11, 13 по КП 2-31				1637,1
	2	Ф40 А III, $\rho=11410$; 112,6 кг	4	БЕЗ ЧЕРТ.	
	3	40 А III, $\rho=11410$; 112,6 кг.	4	БЕЗ ЧЕРТ.	

МАРКА КАРКАСА	ПОЗ.	НАИМЕНОВАНИЕ	КОЛ.	ОБОЗНАЧЕНИЕ ДОКУМЕНТА	МАССА КАРКАСА, КГ.
КП 2-31	1	Ф40 А III, $\rho=11410$; 112,9 кг	4	БЕЗ ЧЕРТ.	1312,3
	2	32 А III, $\rho=11410$; 72,0 кг	4	БЕЗ ЧЕРТ.	
	3	32 А III, $\rho=11410$; 72,0 кг	4	БЕЗ ЧЕРТ.	
	4	Сетка С5	4	1.420.1-20С.1-5-5	
	5	С6	4	-6	
	6	ИЗДЕЛИЕ ЗАКЛАДНОЕ МНЗ	4	-8	
	7	МН 6	1	-10	
	8	МН 26	2	-19	
	9	Сетка СП2	1	-2	
	10	СП4	1	-2	

Арматура класса А-I и А-III по ГОСТ 5781-82.
Узлы I, III, V, VI см. 1.420.1-20С.1-1-77

				1.420.1-20С.1-1-30		
РАЗРАБ.	ПЕРГАМОНИНА	<i>М.М.</i>	КАРКАС КП 2-31, КП 2-32	СТАДИЯ	ЛИСТ	ЛИСТОВ
РАСЧИТ.	ИСАЕВ	<i>А.И.</i>		Р		1
ПРОВЕР.	СМИРНОВА	<i>С.И.</i>		ЛГПИ		
Н.КОНТР.	НЕЗЛОБИНА	<i>А.И.</i>				

ИНВ. № ПОДЛ. ПОДПИСЬ И ДАТА ВЗАМ. ИНВ. №



Спецификацию см. лист 2.
Узлы I, II, IV, VI см. 1420.1-20С.1-1-77

ИНВ. № ПОДЛ. ПОДПИСЬ И ДАТА ВЗАМ. ИНВ. №

1.420.1-20С.1-1-31					
РАЗРАБ.	ПЕРГАМОННИН	КАРКАС КПЗ-4... КПЗ-6	СТАДИЯ	ЛИСТ	ЛИСТОВ
РАСЧИТ.	ИСАЕВ		Р	1	2
ПРОВЕР.	СМИРНОВА		ЛГПИ		
И.КОНТР.	НЕЗЛОВИНА				

Марка каркаса	Поз.	Наименование	Кол.	Обозначение документа	Масса каркаса, кг
КПЗ-1	1	Ф22АIII, $\rho=9600$, 28,6 кг	4	без черт.	312,9
	4	Сетка С5	2	1.420.1-20.С.1-5-5	
	5	С6	2	- 6	
	6	Изделие закладное МН1	2	- 7	
	7	МН6	1	- 10	
	8	МН26	2	- 19	
	9	Сетка СП1	2	- 2	
	11	СП7	2	- 2	
	13	Ф8АI, $\rho=1780$	46	- 22	
	14	18АI, $\rho=380$, 0,8 кг	2	без черт.	
	15	Труба ГОСТ 8732-78* Дн 57, $\rho=400$, 1,8 кг	12	без черт.	
КПЗ-2		Поз. 4... 9, 11, 13... 15 по КПЗ-1			346,5
	1	Ф25АIII, $\rho=9600$, 37,0 кг	4	без черт.	

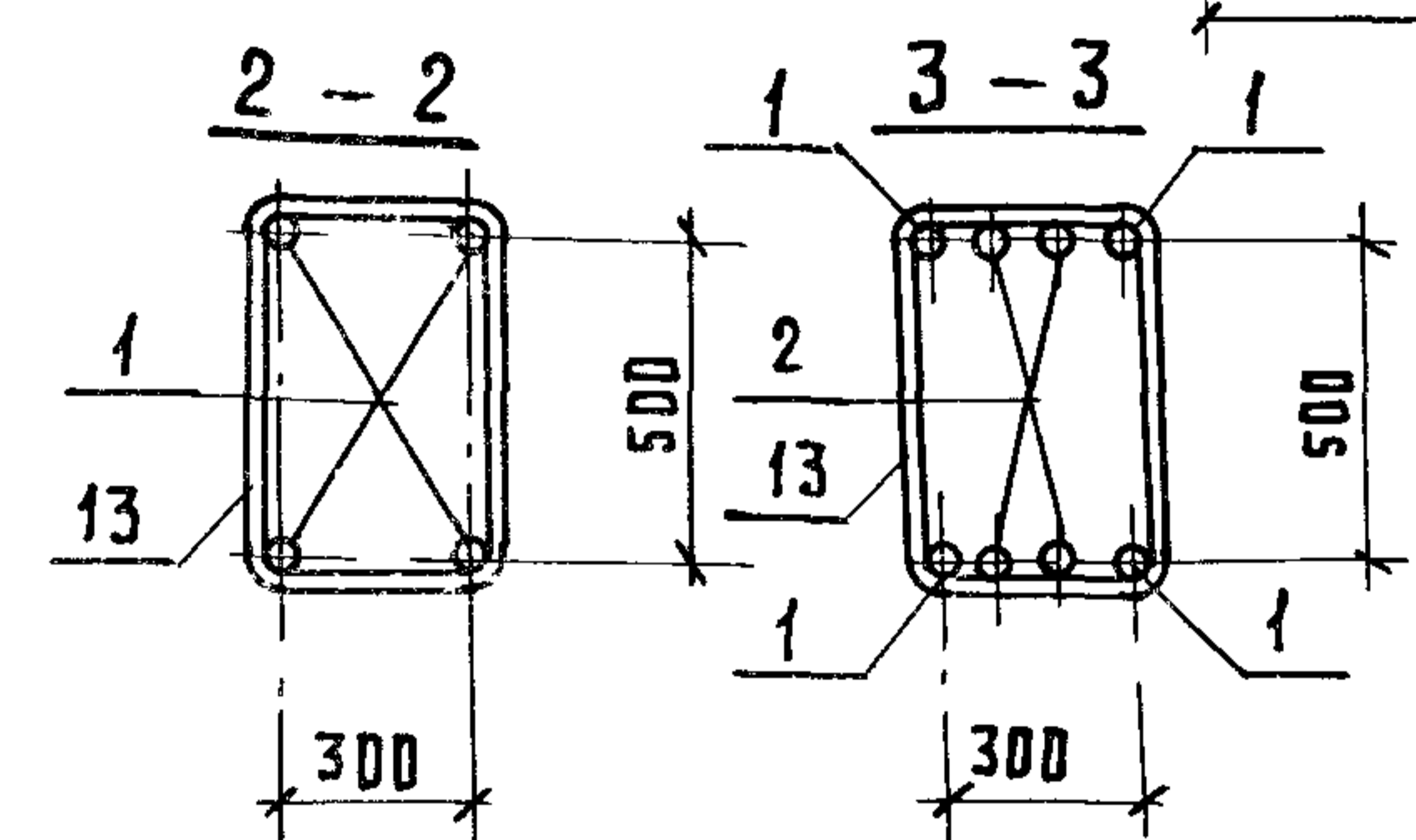
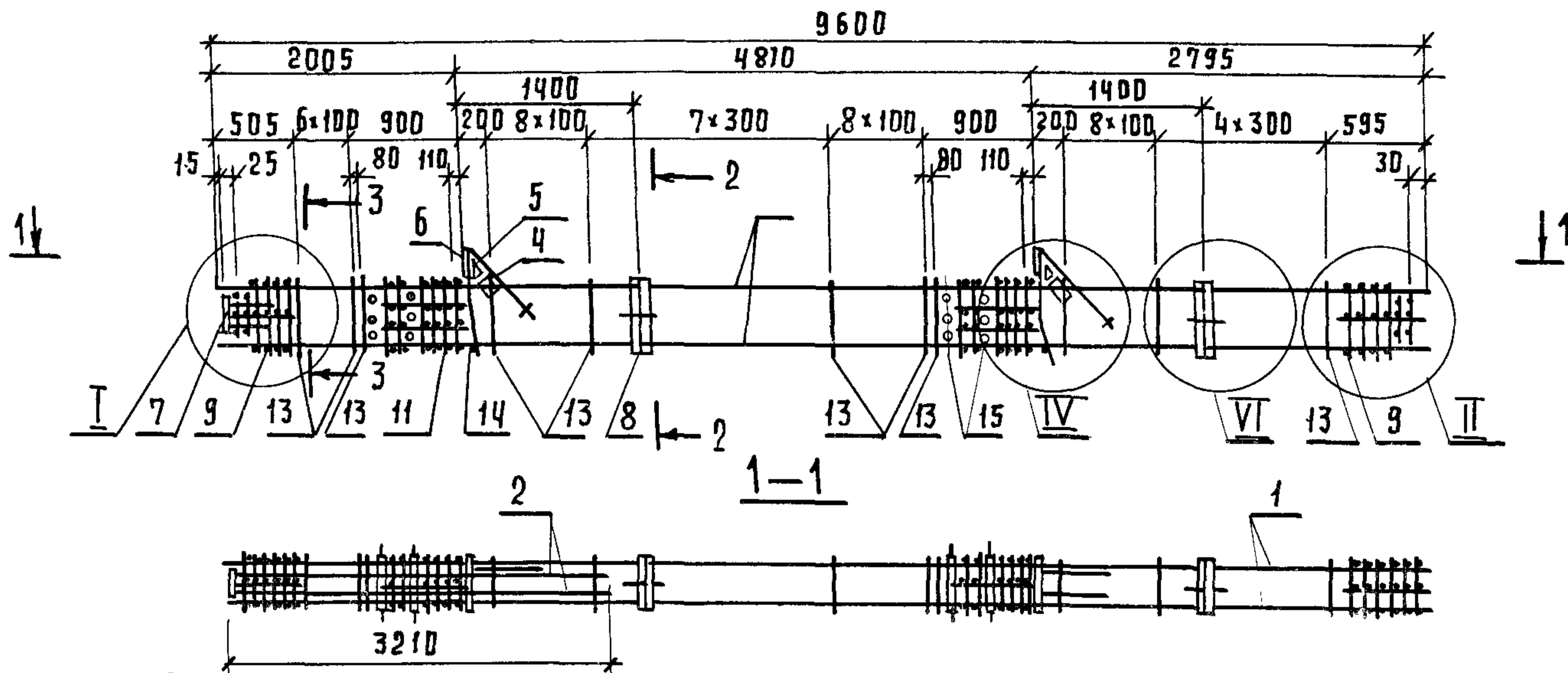
Марка каркаса	Поз.	Наименование	Кол.	Обозначение документа	Масса каркаса, кг
КПЗ-3		Поз. 4... 9, 11, 13... 15 по КПЗ-1			384,1
	1	Ф28АIII, $\rho=9600$, 46,4 кг	4	без черт.	
КПЗ-4		Поз. 4... 9, 11, 13... 15 по КПЗ-1			440,9
	1	Ф32АIII, $\rho=9600$, 60,6 кг	4	без черт.	
КПЗ-5		Поз. 4... 8, 11, 14, 15 по КПЗ-1			537,5
	1	Ф36АIII, $\rho=9600$, 76,7 кг	4	без черт.	
	9	Сетка СП2	2	1.420.1-20.С.1-5-2	
	13	Ф10АI, $\rho=1820$	46	- 22	
КПЗ-6		Поз. 4... 8, 11, 14, 15 по КПЗ-1			609,3
	1	Ф40АIII, $\rho=9600$, 94,7 кг	4	без черт.	
	9	Сетка СП2	2	1.420.1-20.С.1-5-2	
	13	Ф10АI, $\rho=1820$	46	- 22	

Арматура класса А-I, А-III по ГОСТ 5781-82.
Поз. 14 - оцинковать.

Ив. № подл. Подп. и дата. Взвешивать

1.420.1-20.С.1-1-31

Лист
2



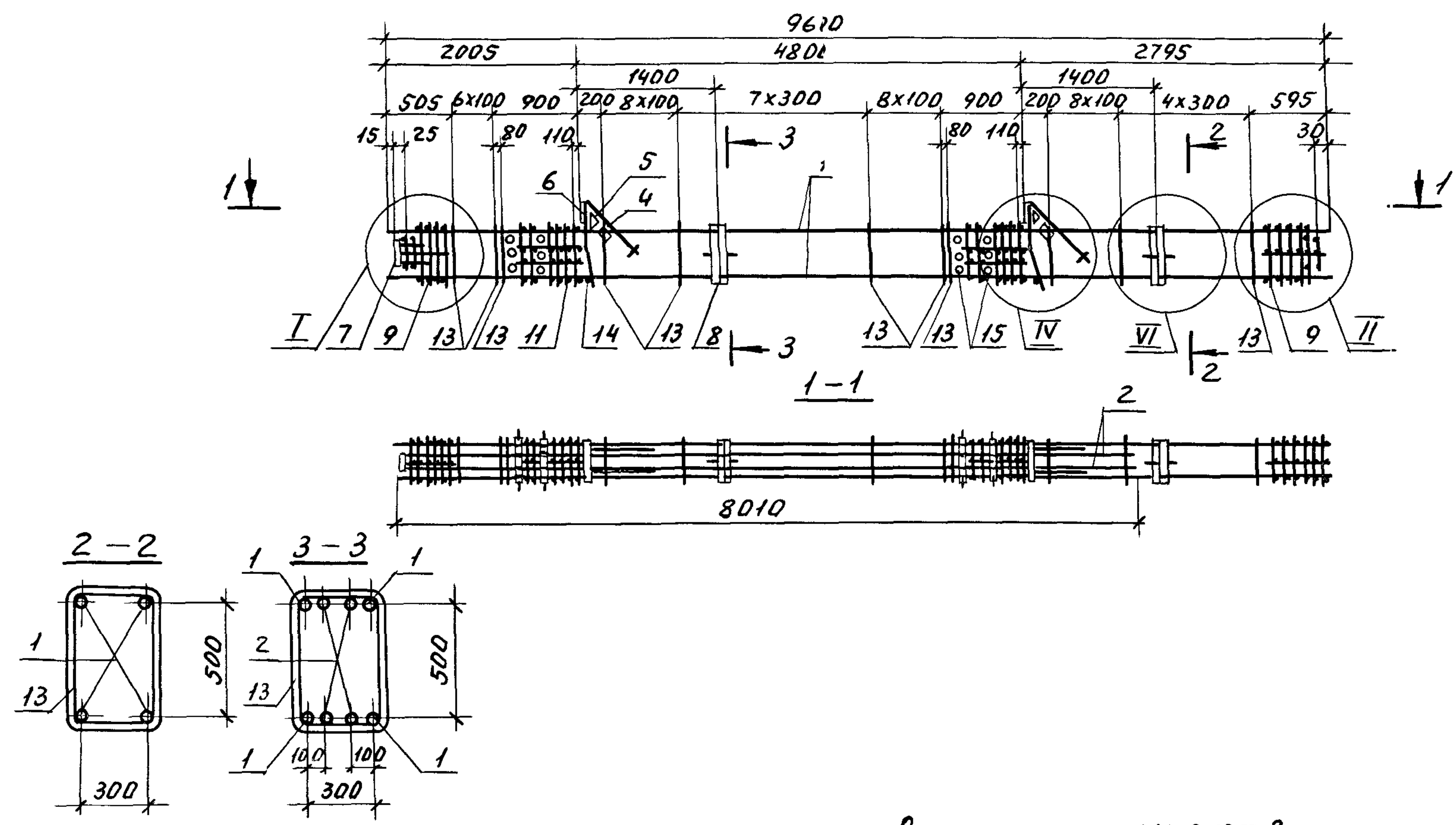
МАРКА КАРКАСА	Поз.	НАИМЕНОВАНИЕ	КОЛ.	ОБОЗНАЧЕНИЕ ДОКУМЕНТА	МАССА КАРКАСА КГ
	14	Ф 18 А I, L=380; 0,8 кг	2	БЕЗ ЧЕРТ.	
	15	ТРУБА ГОСТ 8732-78*			
КПЗ-8		Ди 57, L=400; 1,8 кг	112	БЕЗ ЧЕРТ.	647,3
		Поз. 4... 8, 11, 14, 15 по КПЗ-7			
	1	Ф 40 А III, L=9600; 94,7 кг	4	БЕЗ ЧЕРТ.	
	2	22 А III, L=3180; 9,5 кг	4	БЕЗ ЧЕРТ.	
	9	СЕТКА СП2	2	1.420.1-20С.1-5-2	
	13	Ф 10 А I, L=1820	46	- 22	

Арматура класса А-I и А-III по ГОСТ 5781-82.
 Узлы I, II, IV, VI см. 1.420.1-20С.1-1-77.
 Поз. 14- оцинковать.

МАРКА КАРКАСА	Поз.	НАИМЕНОВАНИЕ	КОЛ.	ОБОЗНАЧЕНИЕ ДОКУМЕНТА	МАССА КАРКАСА, КГ.
КПЗ-7	1	Ф 28 А III, L=9600; 46,4 кг	4	БЕЗ ЧЕРТ.	432,9
	2	25 А III, L=3180; 12,2 кг	4	БЕЗ ЧЕРТ.	
	4	СЕТКА С5	2	1.420.1-20С.1-5-5	
	5	С6	2	- 6	
	6	ИЗДЕЛИЕ ЗАКЛАДНОЕ МН1	2	- 7	
	7	МН5	1	- 10	
	8	МН26	2	- 19	
	9	СЕТКА СП1	2	- 2	
	11	СП7	2	- 2	
	13	Ф 8 А I, L=1780	46	- 22	

				1.420.1-20С.1-1-32			
РАЗРАБ.	ПЕРГАМОННИН			КАРКАС КПЗ-7, КПЗ-8	СТАДИЯ	ЛИСТ	ЛИСТОВ
РАСЧИТ.	ИСАЕВ				Р		1
ПРОВЕР.	СМИРНОВА				ЛГПИ		
И.КОНТР.	НЕЗЛОБИНА						

ИНВ. № ПОДА. ПОДПИСЬ И ДАТА ВЗАМ. ИМВ. №



Спецификацию см. лист 2.
 Узлы I, II, IV, VI см. 1.420.1-20С.1-1-77.

Инв. № подл. Подп. и дата. Взам. инв. №

				1.420.1-20С.1-1-33		
Разраб.	Вергамонина	<i>М.М.</i>		Стация	Лист	Листов
Расчет	Исаев	<i>В.И.</i>		Р	1	2
Провер.	Смирнова	<i>С.М.</i>		ЛГПИ		
Н.контр.	Незлобина	<i>В.И.</i>				

Каркас КПЗ-9... КПЗ-11

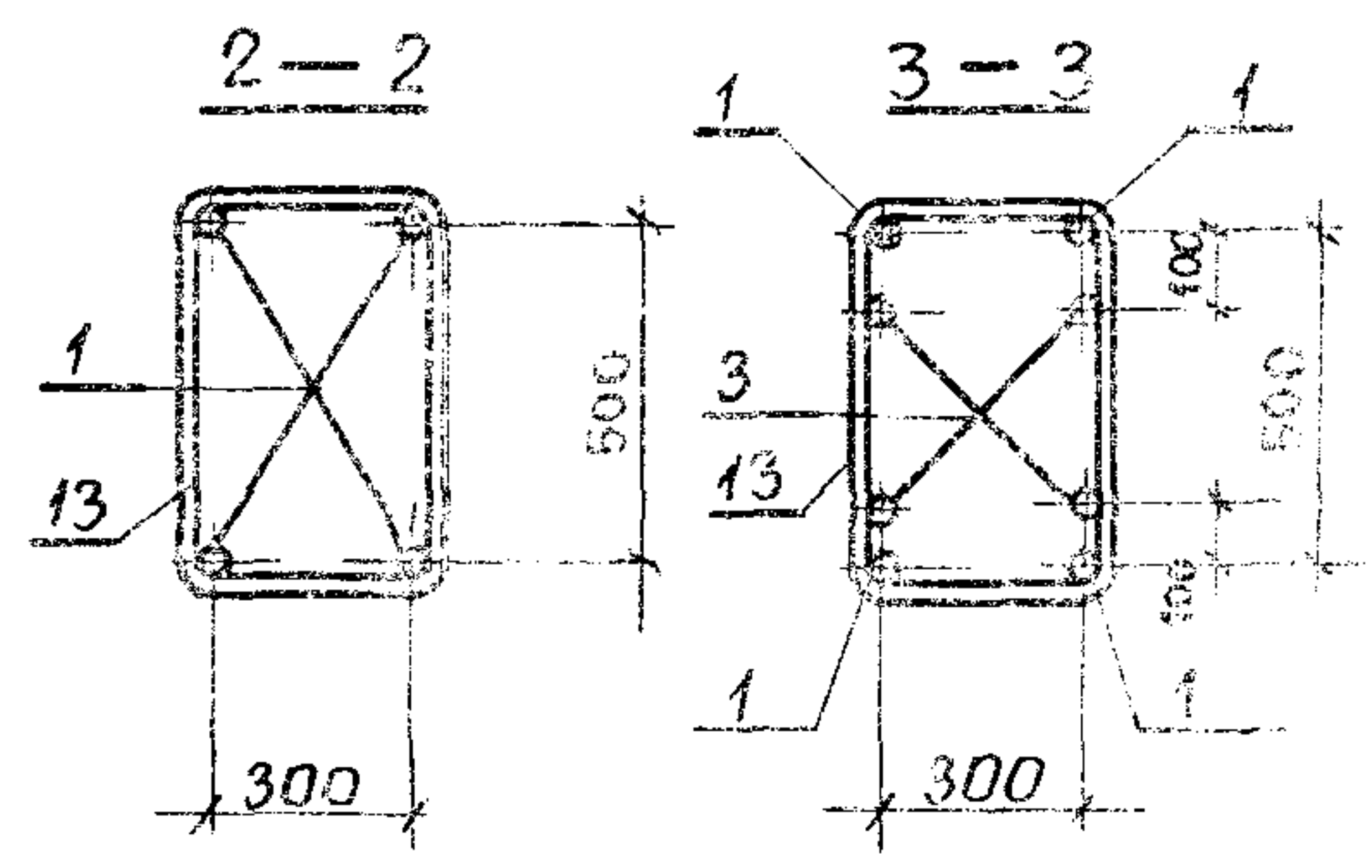
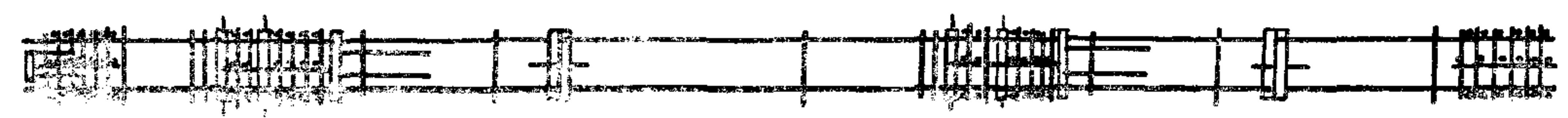
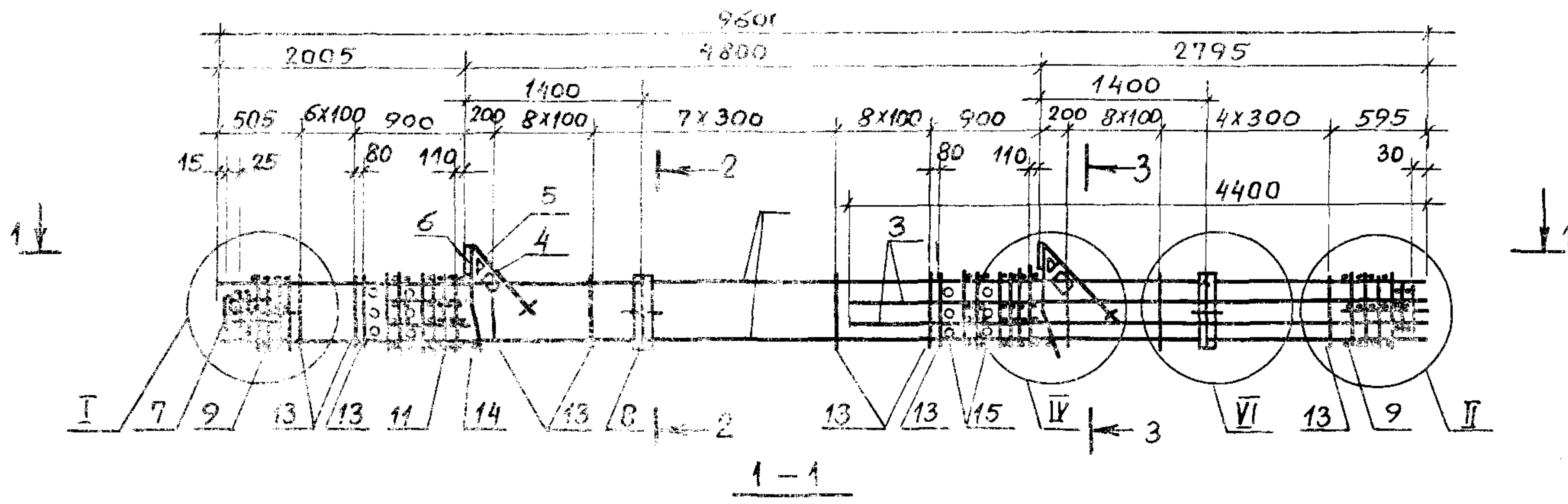
Марка каркаса	Поз.	Наименование	Кол.	Обозначение документа	Масса каркаса, кг
КПЗ-9	1	Ф 25АIII, l=9600; 37,0кг	4	без черт.	441,7
	2	22АIII, l=7980; 23,8кг	4	без черт.	
	4	Сетка С5	2	1.420.1-20С.1-5-5	
	5	С6	2	-6	
	6	Изделие закладное МН1	2	-7	
	7	МН6	1	-10	
	8	МН26	2	-19	
	9	Сетка СП1	2	-2	
	11	СП7	2	-2	
	13	Ф8АI, l=1780	46	-22	
	14	18АI, l=380; 0,8кг	2	без черт.	
	15	Труба ГОСТ 8732-78			
		Дн 57, l=400; 1,8кг	12	без черт.	

Марка каркаса	Поз.	Наименование	Кол.	Обозначение документа	Масса каркаса, кг
КПЗ-10		Поз. 4, 8, 11, 14, 15 по КПЗ-9			660,1
	1	Ф36АIII, l=9600; 76,7кг	4	без черт.	
	2	25АIII, l=7980; 30,7кг	4	без черт.	
	9	Сетка СП2	2	1.420.1-20С.1-5-2	
	13	Ф10АI, l=1820	46	-22	
КПЗ-11		Поз. 4...8, 11, 14, 15 по КПЗ-9			732,1
	1	Ф40АIII, l=9600; 94,7кг	4	без черт.	
	2	25АIII, l=7980; 30,7кг	4	без черт.	
	9	Сетка СП2	2	1.420.1-20С.1-5-2	
	13	Ф10АI, l=1820	46	-22	

Арматура класса А-I, А-III по ГОСТ 5781-82.

Поз. 14 - оцинковать.

Изм. № подл. Подпись и дата. Взам. инв. №

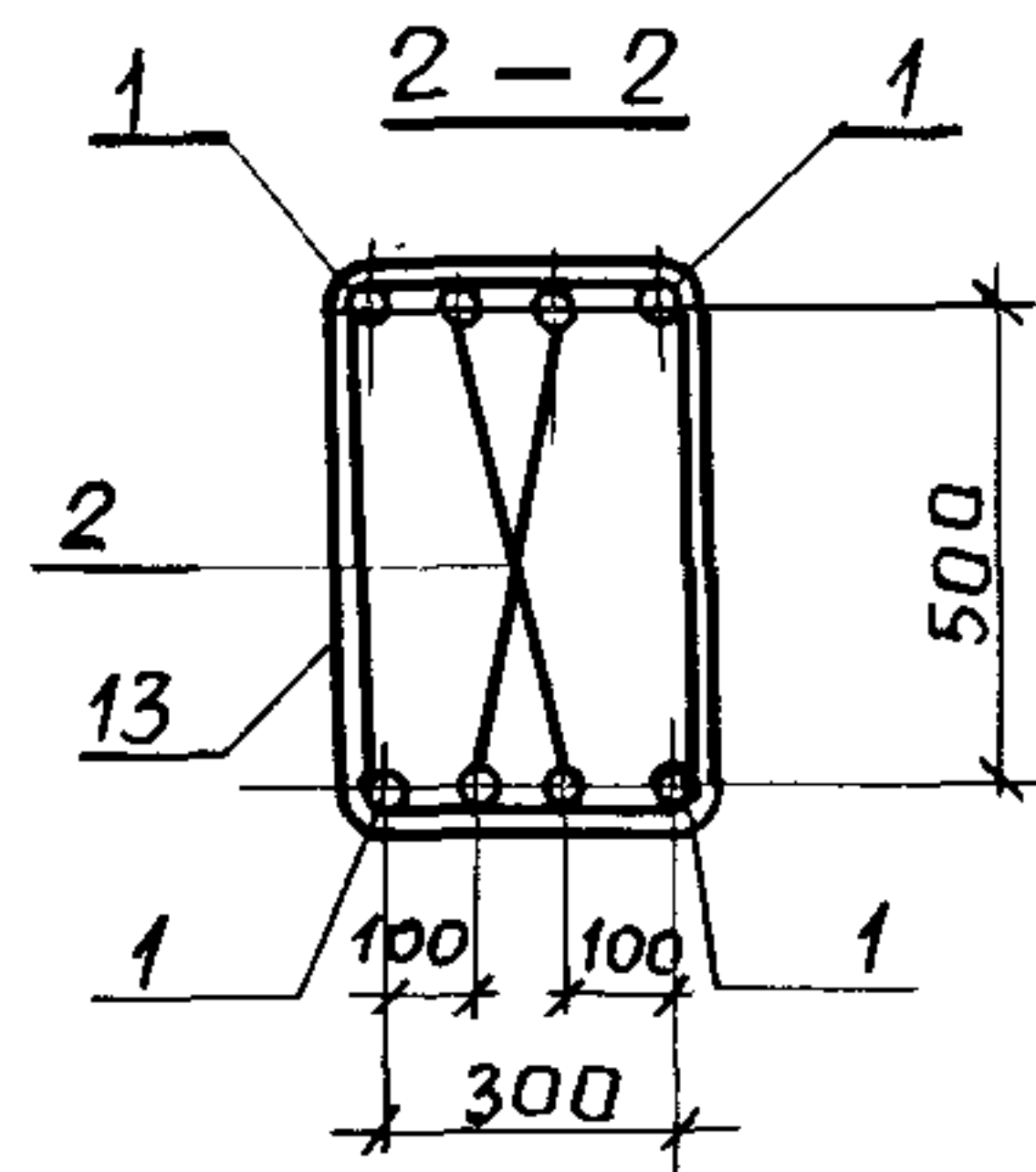
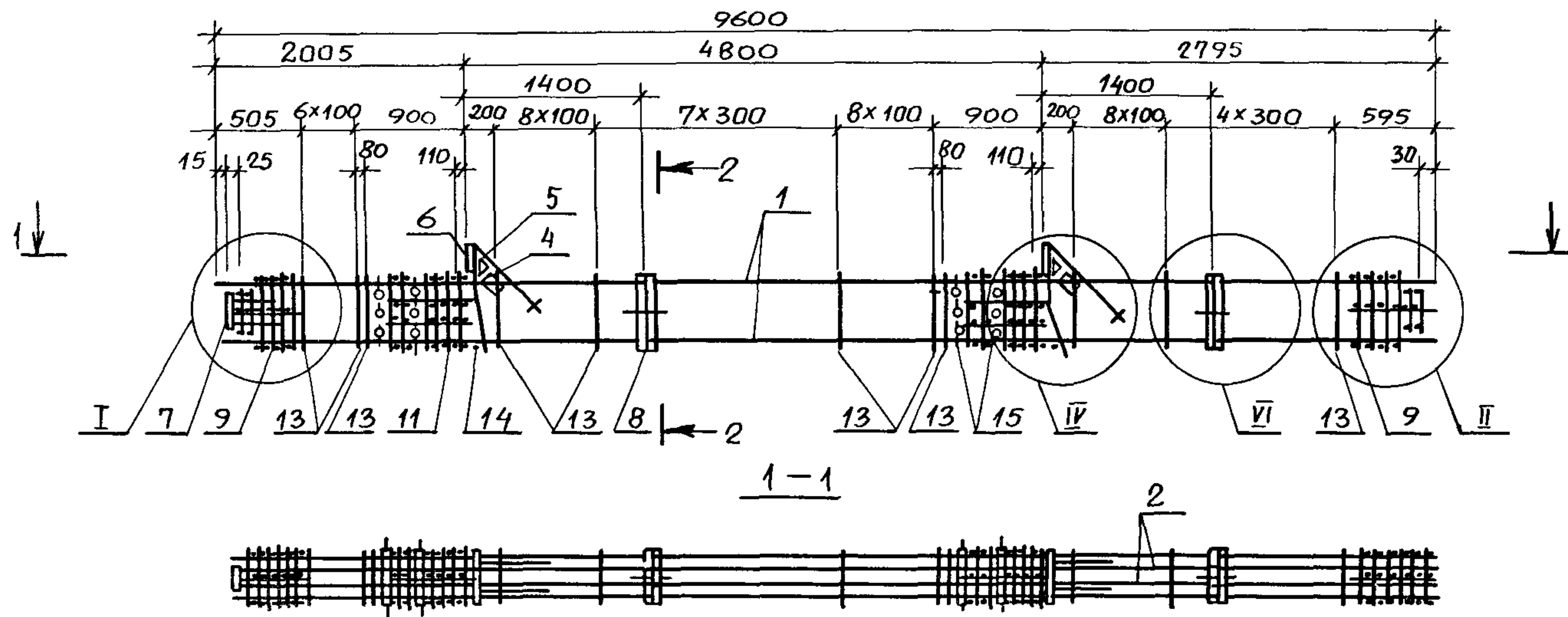


Марка каркаса	Поз.	Наименование	Кол.	Обозначение документа	Масса каркаса, кг
	13	Ф10АІ, l=1820	46	1.420.1-20С.1-5-22	
	14	18АІ, l=380 0,8 кг	2	без черт.	
	15	ТРУБА ГОСТ 8732-78 *			
		Дн 57, l=400; 1,8 кг	12	без черт.	

Марка каркаса	Поз.	Наименование	Кол.	Обозначение документа	Масса каркаса, кг
КПЗ-12	1	Ф40АІІІ, l=9600; 94,7кг	4	без черт.	694,1
	3	28АІІІ, l=4380; 21,2кг	4	без черт.	
	4	Сетка С5	2	1.420.1-20С.1-5-5	
	5	С6	2	-6	
	6	Изделие закладное МН1	2	-7	
	7	МН6	1	-10	
	8	МН26	2	-19	
	9	Сетка СП2	2	-2	
	11	СП7	2	-2	

Арматура класса А-I и А-III по ГОСТ 5781-82.
 Узлы I, II, IV, VI см. 1.420.1-20С.1-1-77.
 Поз. 14- оцинковать.

1.420.1-20С.1-1-34			
РАЗРАБ.	Пергамонца	<i>М.М.</i>	Каркас КПЗ-12
РАССЧИТ.	Исаев	<i>А.И.</i>	
ПРОВЕР.	Смирнова	<i>С.И.</i>	ЛГПИ
И.КОНТР.	Незловина	<i>Н.И.</i>	
Стадия	Р	Лист	Листов
			1



Спецификацию см. лист 2.

Узлы I, II, IV, V см. 1.420.1-20С.1-1-717.

Инд. № подл. Подпись и дата Взам. инв. №

1.420.1-20С.1-1-35			
РАЗРАБ. Пергамонина <i>М.М.</i>	СТАДИЯ	Лист	Листов
РАСЧЕТ. Исаев <i>В.И.</i>	Р	1	2
ПРОВЕР. Смирнова <i>С.И.</i>	КАРКАС КПЗ-133... КПЗ-16		
Н.КОНТР. Незлобина <i>В.И.</i>	ЛГПИ		

Марка каркаса	Поз.	Наименование	Кол.	Обозначение документа	Масса каркаса, кг
КПЗ-13	1	Ф32А ^{III} , $l=9600$; 60,6кг	4	без черт.	554,9
	2	22А ^{III} , $l=9550$; 28,5кг	4	без черт.	
	4	сетка С5	2	1.420.1-20С.1-5-5	
	5	С6	2	-6	
	6	Изделие закладное МН1	2	-7	
	7	МН6	1	-10	
	8	МН26	2	-19	
	9	сетка СП1	2	-2	
	11	СП7	2	-2	
	13	Ф8А ^I , $l=1780$	46	-22	
	14	18А ^I , $l=380$; 0,8кг	2	без черт.	
	15	Труба ГОСТ 8732-78 Дн, $l=400$; 1,8кг	12	без черт.	

Марка каркаса	Поз.	Наименование	Кол.	Обозначение документа	Масса каркаса, кг
КПЗ-14		Поз. 2, 4... 8, 11, 14, 15 по КПЗ-13			723,1
	1	Ф40А ^{III} , $l=9600$; 94,7кг	4	без черт.	
	9	сетка СП2	2	1.420.1-20С.1-5-2	
	13	Ф10А ^I , $l=1820$	46	-22	
КПЗ-15		Поз. 4... 8, 11, 14, 15 по КПЗ-13			793,5
	1	Ф40А ^{III} , $l=9600$; 94,7кг	4	без черт.	
	2	28А ^{III} , $l=9550$; 46,1кг	4	без черт.	
	9	сетка СП2	2	1.420.1-20С.1-5-2	
	13	Ф10А ^I , $l=1820$	46	-22	
КПЗ-16		Поз. 4... 8, 11, 14, 15 по КПЗ-13			850,5
	1	Ф40А ^{III} , $l=9600$; 94,7кг	4	без черт.	
	2	32А ^{III} , $l=9550$; 60,3кг	4	без черт.	
	9	сетка СП2	2	1.420.1-20С.1-5-2	
	13	Ф10А ^I , $l=1820$	46	-22	

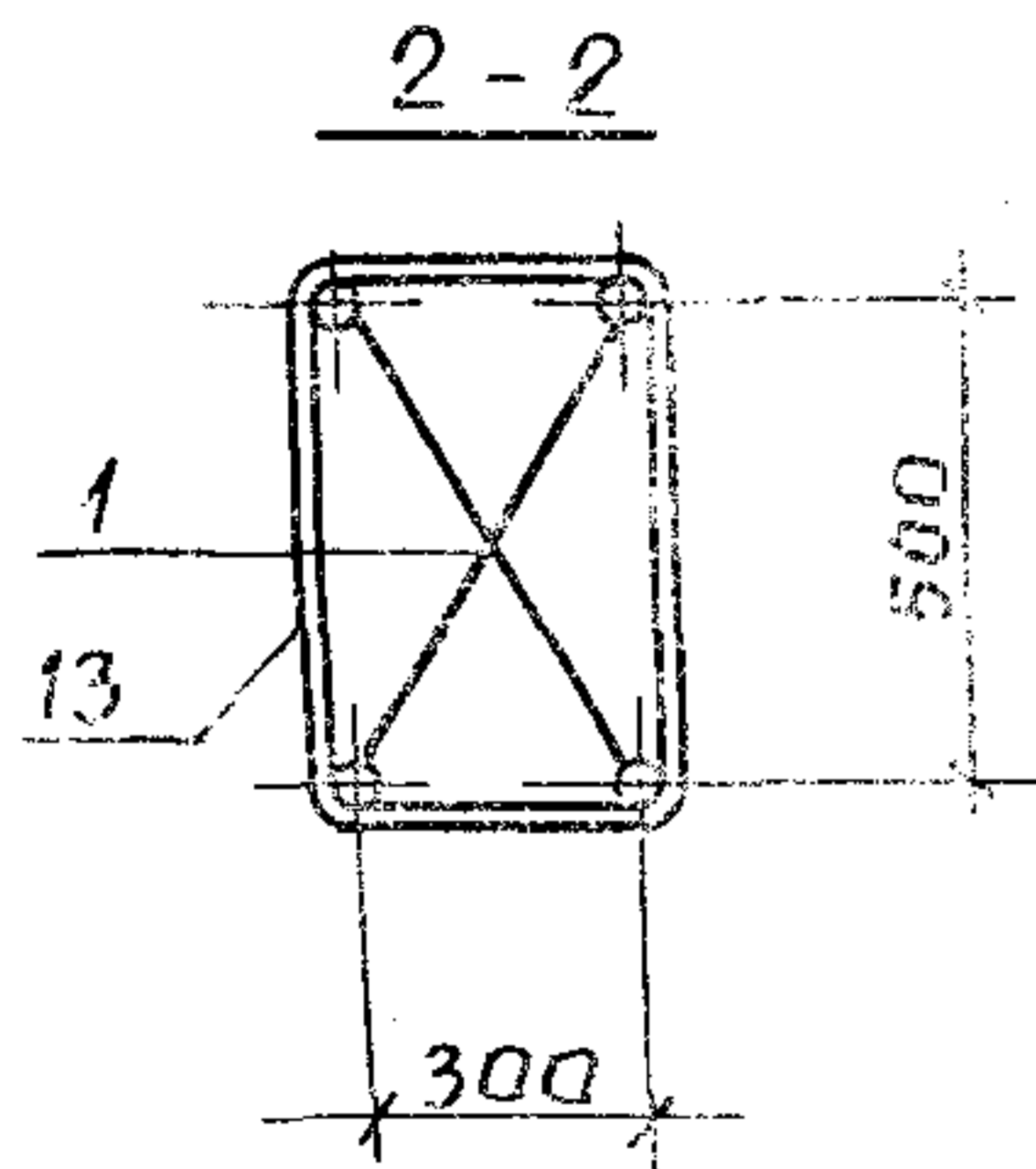
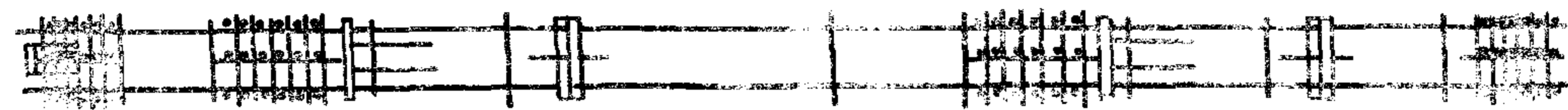
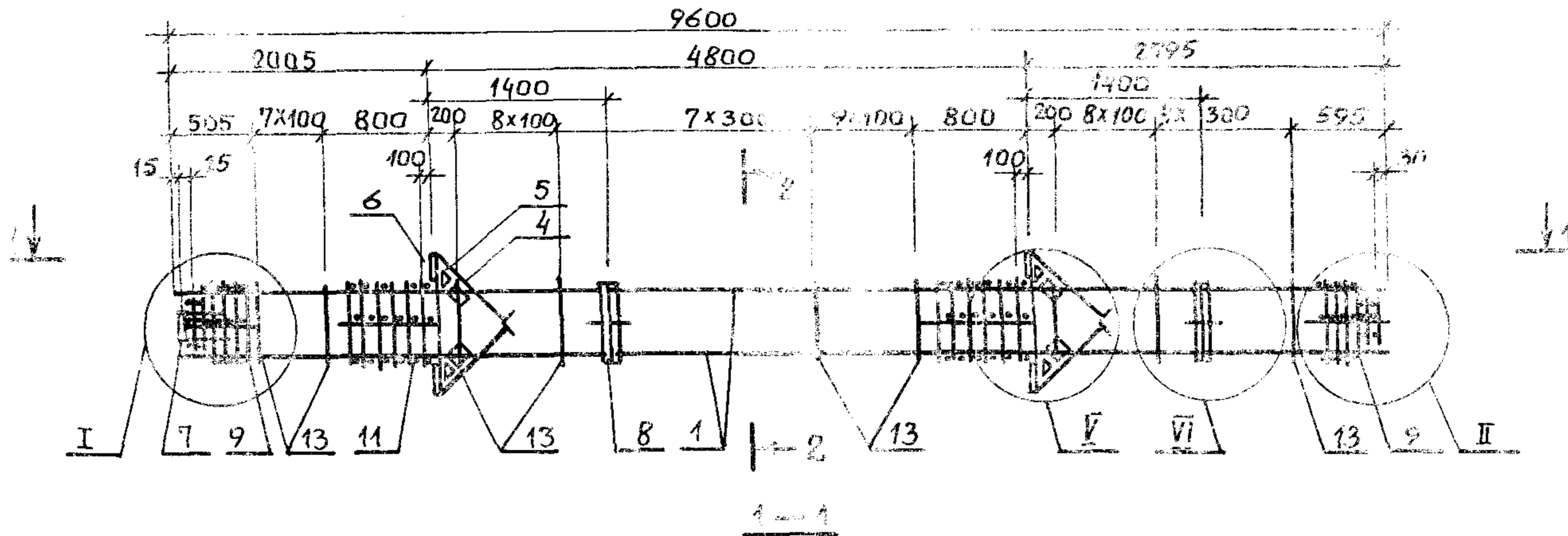
Арматура класса А-I, А-III по ГОСТ 5781-82.
Поз. 14 - оцинковать.

1.420.1-20С.1-1-35

Лист

Инв. № подл. Подл. и дата

Взам. инв. №



СПЕЦИФИКАЦИЮ см. листа 2.
Узлы I, II, V, VI см. 1.420.1-200.1-1-37

ИВ. № ПОДЛ. ПОДПИСЬ И ДАТА ВЗАМ. ИМБ. №

			1.420.1-200.1-1-36		
РАЗРАБ.	Пергамонина	<i>М. Пергамонина</i>	Страниц	Лист	Листов
РАССЧИТ	Исаев	<i>Б. Исаев</i>	1	1	2
ПРОВЕР.	Смирнова	<i>С. Смирнова</i>	КАРКАС КПА-1... К74-6		
И. КОМП.	Незловина	<i>Е. Незловина</i>	АГПИ		

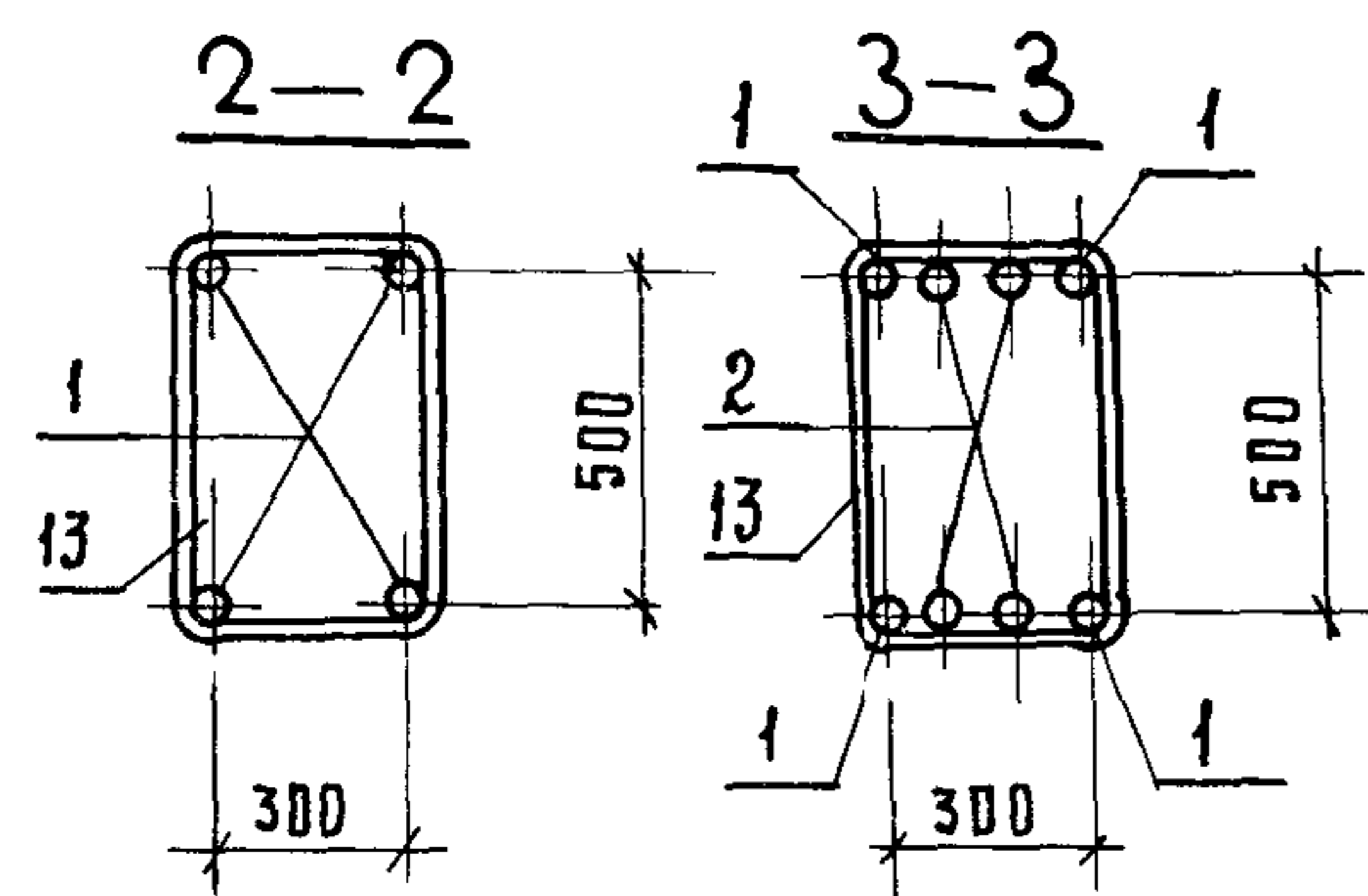
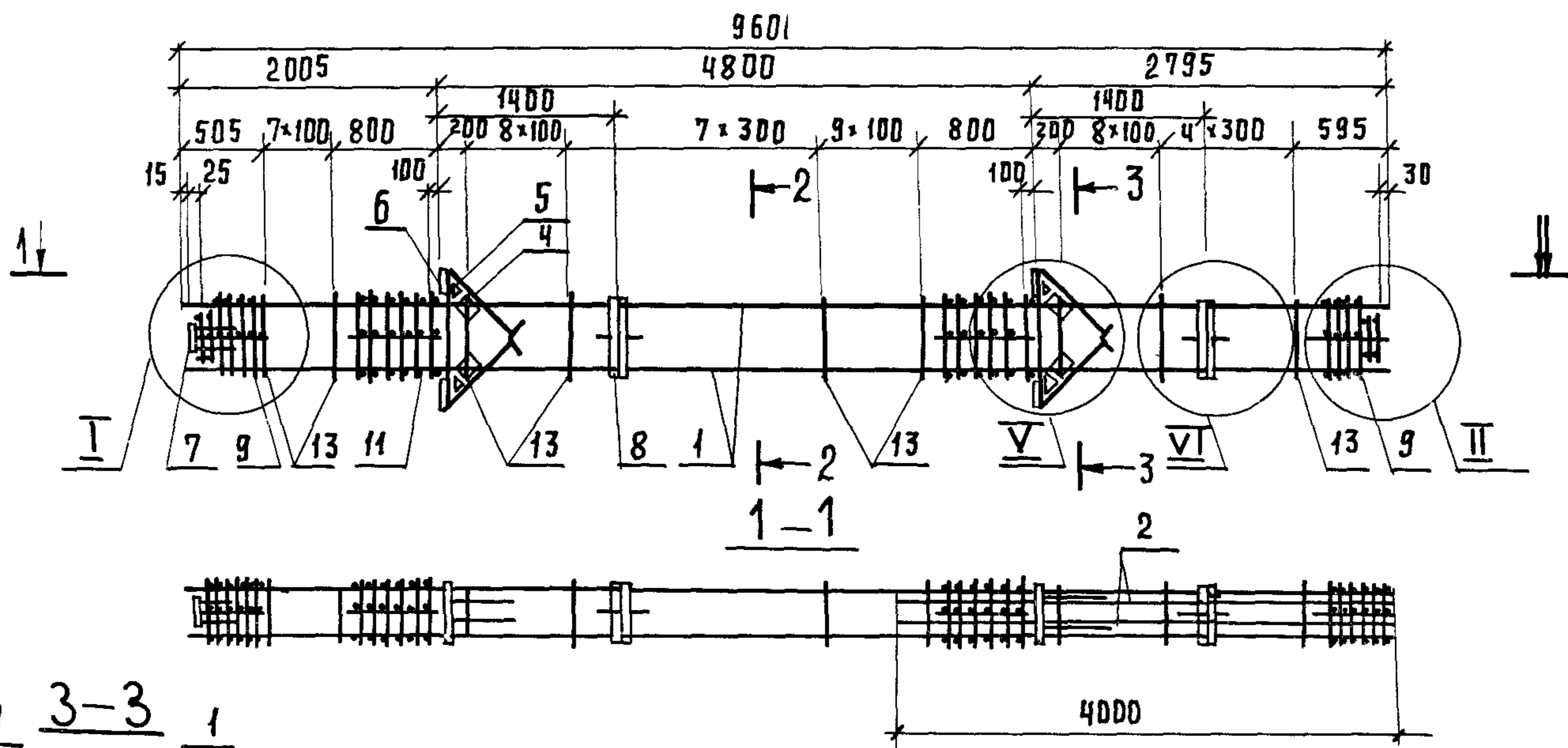
Марка каркаса	Поз.	Наименование	Кол	Обозначение документа	Масса каркаса, кг
КПЧ-1	1	Ф22АIII, L=9600; 28,6кг	4	без черт.	352,7
	4	Сетка С5	4	1.420.1-200.1-5-5	
	5	С6	4	-6	
	6	Изделие закладное МНЗ	4	-8	
	7	МНБ	1	-10	
	8	МНББ	2	-19	
	9	Сетка СП1	2	-2	
	11	СП8	2	-2	
	13	Ф8АI, L=1780	46	-22	
КПЧ-2		Поз.4...9,11,13 по КПЧ-1			386,3
	1	Ф25АIII, L=9600; 37,0кг	4	без черт.	
КПЧ-3		Поз.4...9,11,13 по КПЧ-1			423,9
	1	Ф28АIII, L=9600; 46,4кг	4	без черт.	

Марка каркаса	Поз.	Наименование	Кол	Обозначение документа	Масса каркаса, кг
КПЧ-4		Поз.4...9,11,13 по КПЧ-1			480,7
	1	Ф32АIII, L=9600; 60,6кг	4	без черт.	
КПЧ-5		Поз.4...8,11 по КПЧ-1			577,1
	1	Ф36АIII, L=9600; 76,7кг	4	без черт.	
	9	Сетка СП2	2	1.420.1-200.1-5-2	
	13	Ф10АI, L=1820;	46	-22	
КПЧ-6		Поз.4...8,11 по КПЧ-1			640,1
	1	Ф40АIII, L=9600; 94,7кг	4	без черт.	
	9	Сетка СП2	2	1.420.1-200.1-5-2	
	13	Ф10АI, L=1820	46	-22	

Арматура класса А-I, А-III по ГОСТ 5781-82.

Шиб. не подл. подл. в зм. цм

1.420.1-200.1-1-36 лист
2

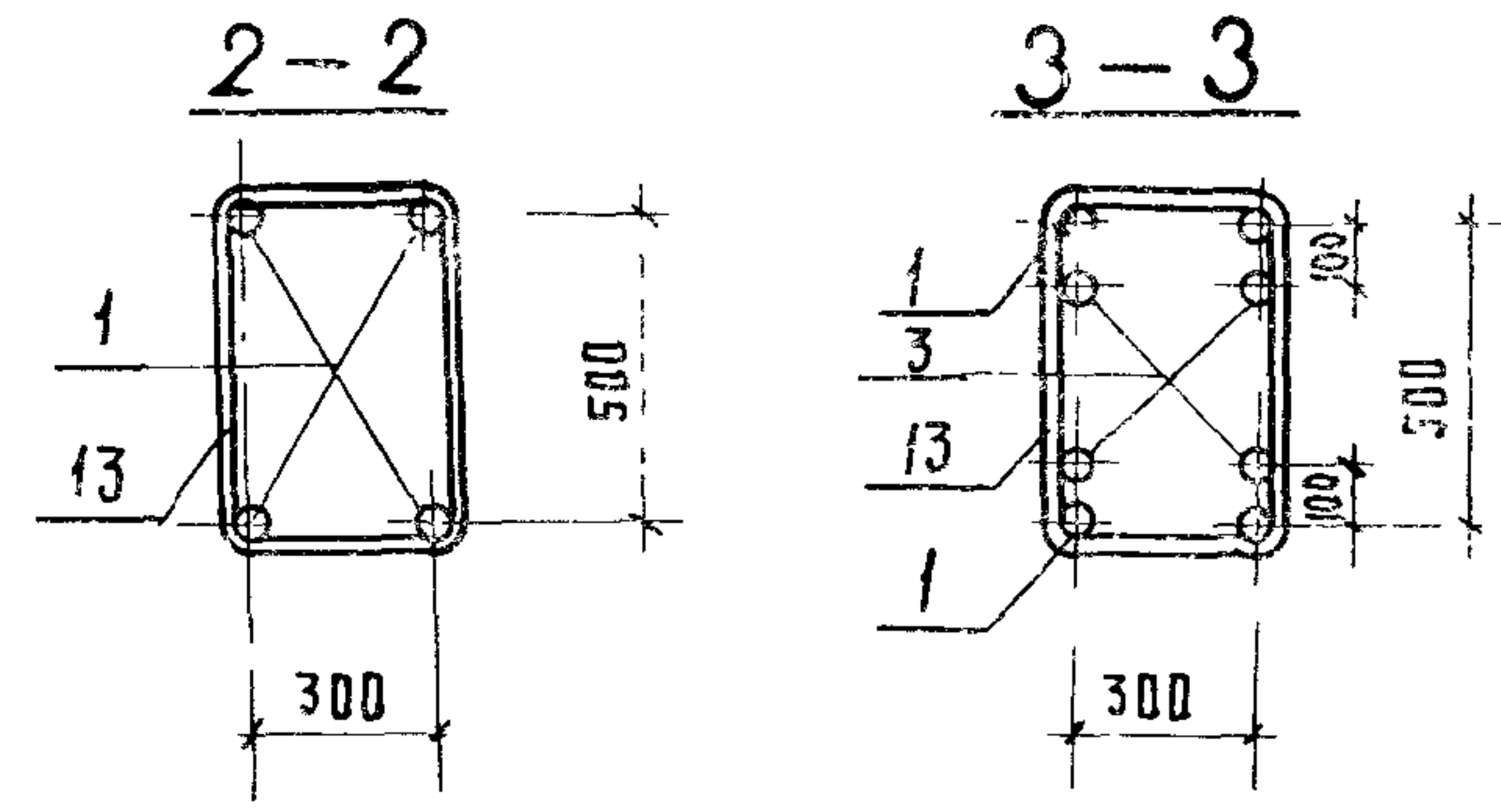
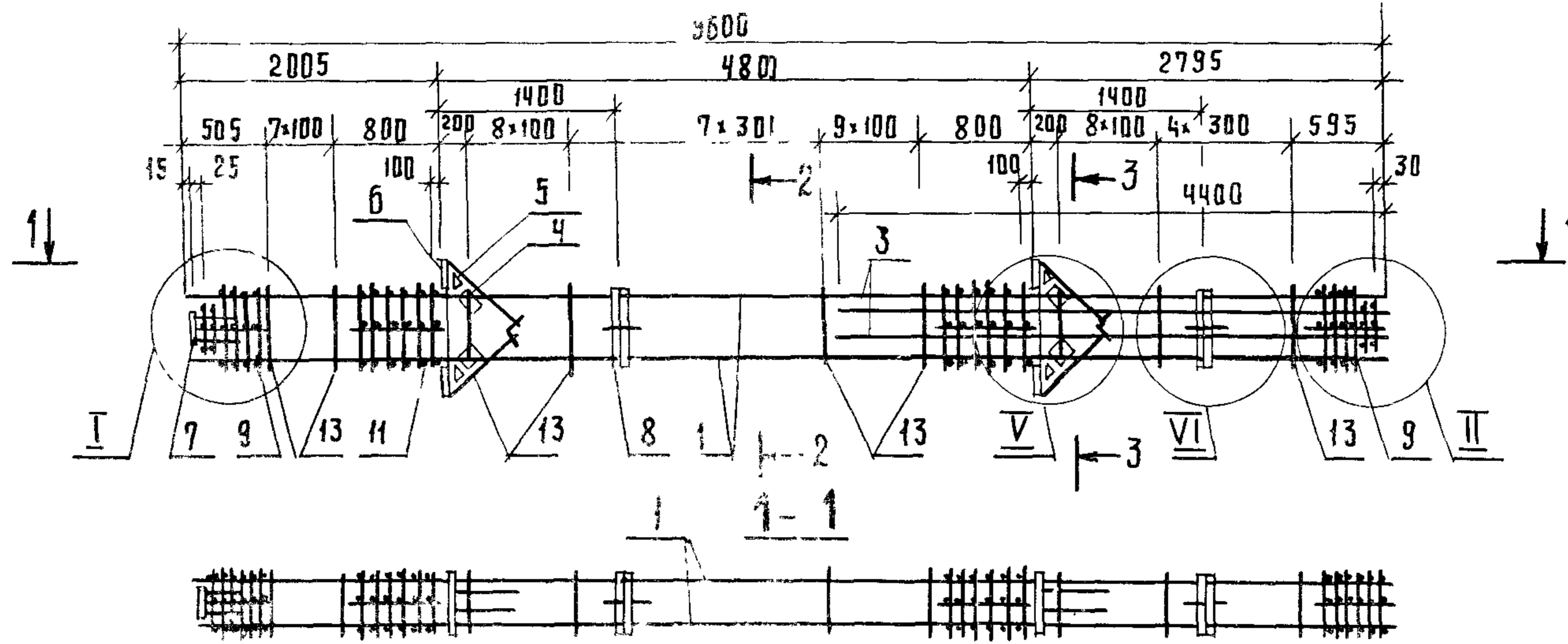


МАРКА КАРКАСА	Поз.	НАИМЕНОВАНИЕ	КОЛ.	ОБОЗНАЧЕНИЕ ДОКУМЕНТА	МАССА КАРКАСА, КГ.
КПЧ-7	1	Ф40 А III, L=9600; 94,7 КГ	4	БЕЗ ЧЕРТ.	696,7
	2	22 А III, L=3980; 11,9 КГ	4	БЕЗ ЧЕРТ.	
	4	СЕТКА С5	4	1.420.1-20С.1-5-5	
	5	С6	4	- 6	
	6	ИЗДЕЛИЕ ЗАКЛАДНОЕ МНЗ	4	- 8	
	7	МНБ	1	- 10	
	8	МН2Б	2	- 19	
	9	СЕТКА СП2	2	- 2	
	11	СП8	2	- 2	
	13	Ф10 А I, L=1820	46	- 22	

Арматура класса А-I и А-III по ГОСТ 5781-82.
Узлы I, II, V, VI см. 1.420.1-20С.1-1-77.

			1.420.1-20.С.1-1-37			
РАЗРАБ.	ПЕРГАМОНИНА	<i>В.Косов</i>	КАРКАС КПЧ-7'	СТADIЯ	ЛИСТ	ЛИСТОВ
РАССЧИТ.	ИСАЕВ	<i>И.И.</i>		Р		1
ПРОВЕР.	СМИРНОВА	<i>В.И.</i>	ЛГПИ			
И.КОНТР.	НЕЗЛОБИНА	<i>В.Косов</i>				

ИНВ.№ ПОДЛ. ПОДПИСЬ И ДАТА ВЗАМ.ИНВ.№

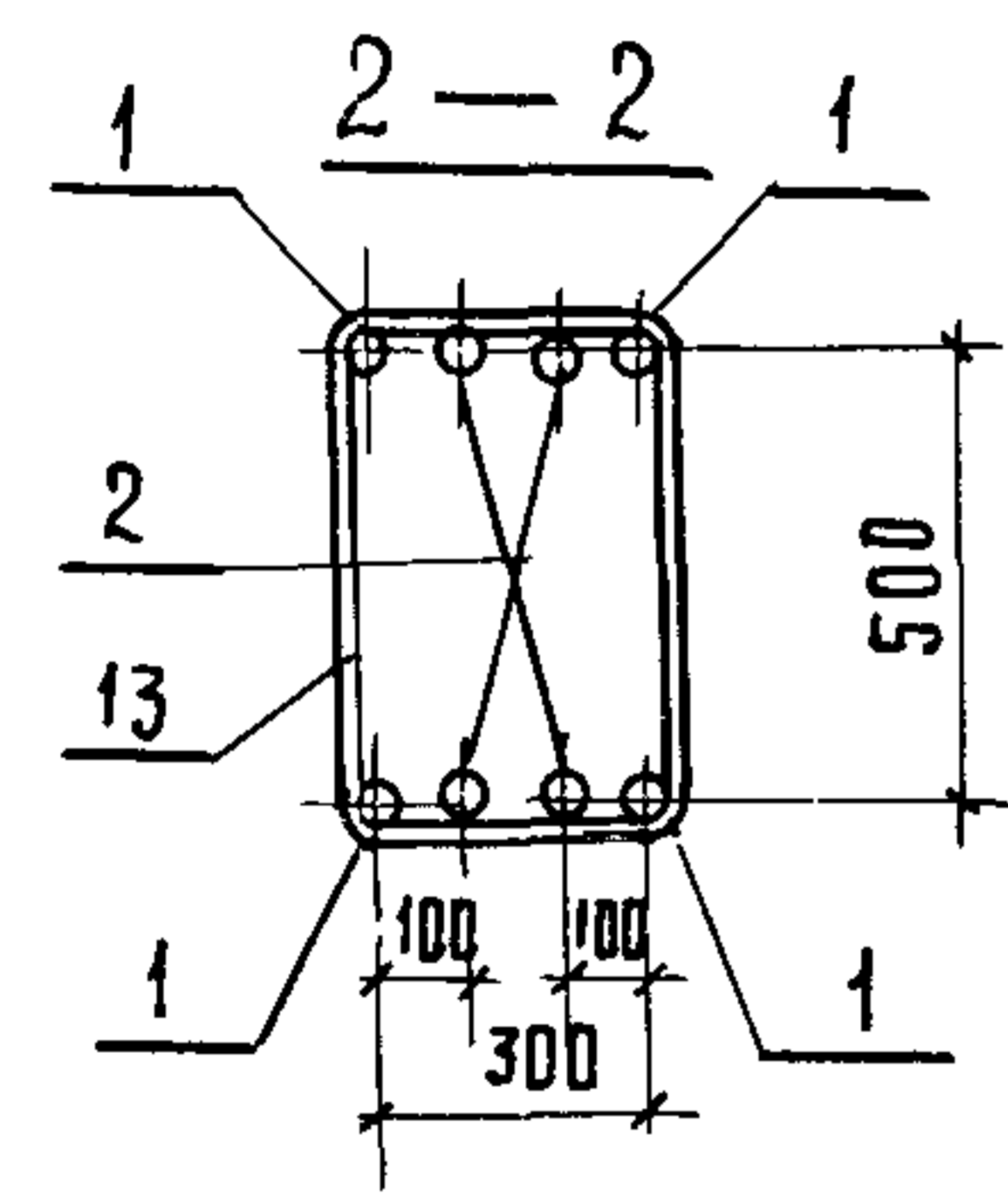
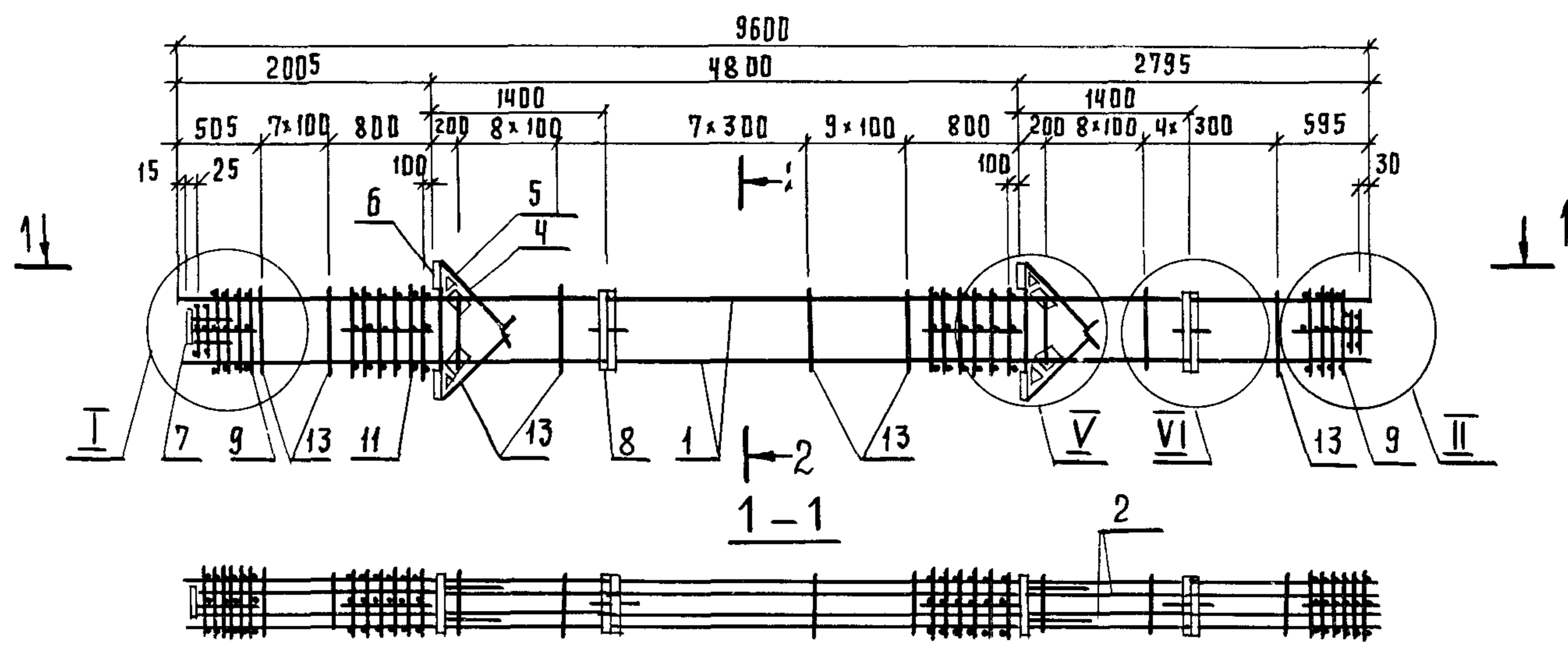


МАРКА КАРКАСА	Поз	НАИМЕНОВАНИЕ	КОЛ.	ОБОЗНАЧЕНИЕ ДОКУМЕНТА	МАССА КАРКАСА, КГ
КПЧ-8	1	Ф40АIII, L=9500; 94,7 КГ.	4	БВЗ ЧЕРТ	733.
	3	2ВАIII, L=4380; 21,2 КГ	4	БВЗ ЧЕРТ	
	4	Сетка С5	4	1.420.1-200.1-5-5	
	5	С6	4	- 6	
	6	ИЗДЕЛИЕ ЗАКЛАДНОЕ МНЗ	4	- 8	
	7	МНБ	1	- 10	
	8	МН 26	2	- 19	
	9	Сетка СП2	2	- 2	
	11	СП8	2	- 2	
	13	Ф10АI, L=1820	46	- 22	

Арматура класса А-I и А-III по ГОСТ 5781-82.
 Узлы I, II, V, VI см. 1.420.1-200.1-1-77.

Инд. № подл. Подпись и дата. Взам инв. №

1.420.1-200.1-1-38			
РАЗРАБ. ПЕРГАМОЛИНА <i>М.А.</i>	КАРКАС КПЧ-8.	СТАДИЯ	ЛИСТ
РАСЧИТ. ИСАЕВ <i>В.И.</i>		9	1
ПРОВЕР. СМЕРНОВА <i>С.И.</i>		ЛГПИ	
И.КОНТР. НЕЗЛОБИНА <i>Л.И.</i>			



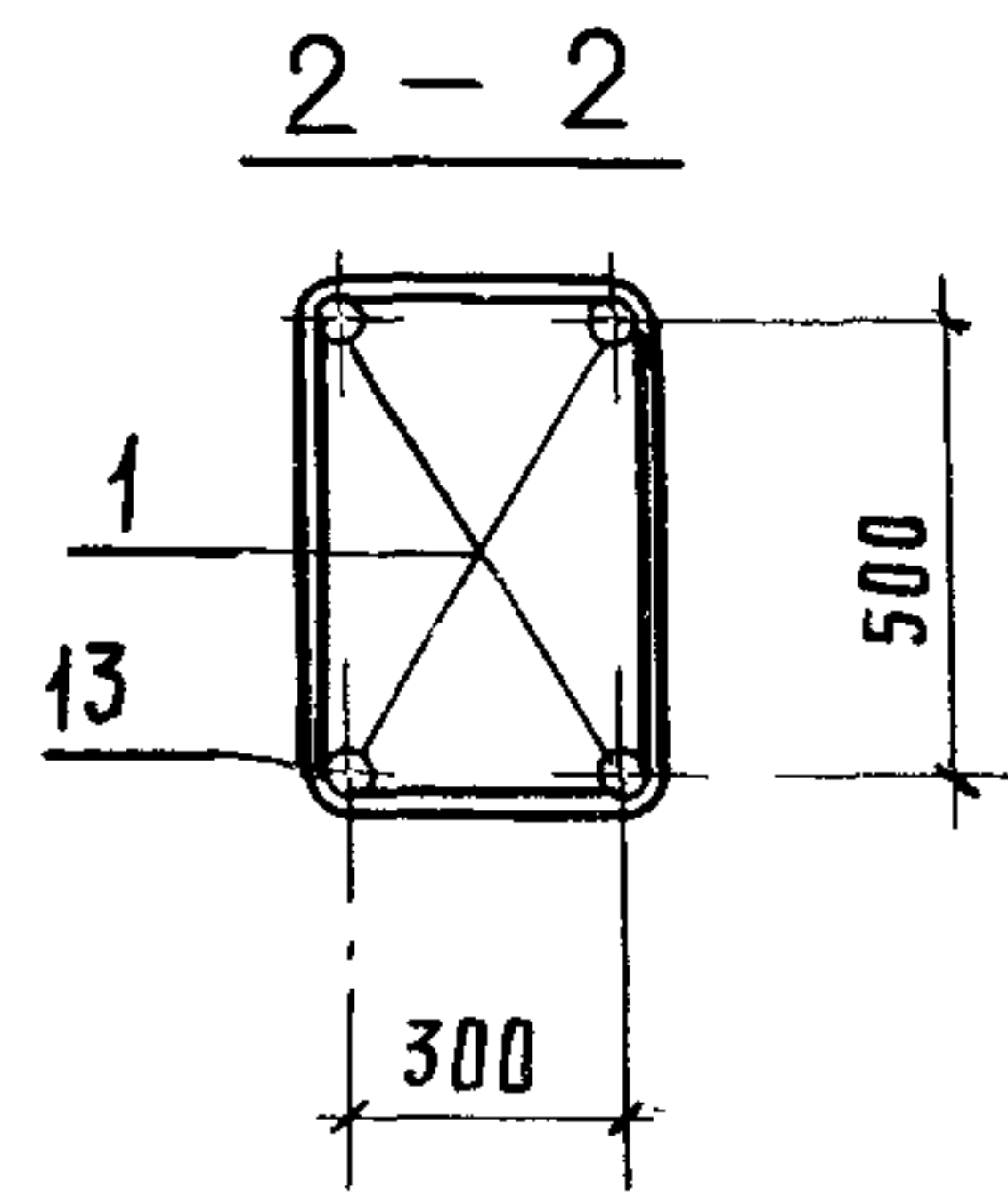
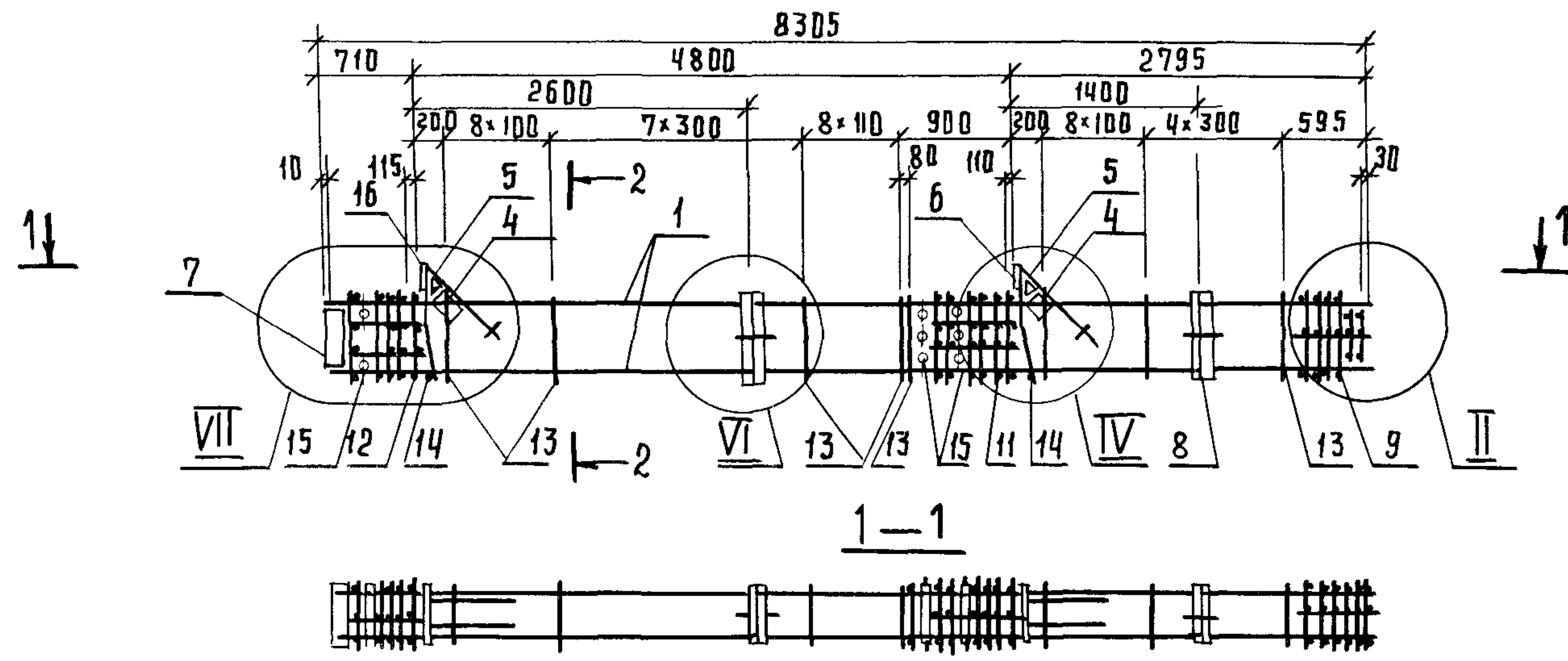
Марка каркаса	Поз.	Наименование	Кол.	Обозначение документа	Масса каркаса, кг
КПЧ-10		Поз. 1, 4... 9, 11, 13 по КПЧ-9			954,3
	2	φ36 А III, L=9550; 76,3 кг	4	Без черт.	

Марка каркаса	Поз.	Наименование	Кол.	Обозначение документа	Масса каркаса, кг.
КПЧ-9	1	φ40 А III, L=9600; 94,7 кг	4	Без черт.	890,3
	2	32 А III, L=9550; 60,3 кг	4	Без черт.	
	4	Сетка С5	4	1.420.1-20С.1-5-5	
	5	С6	4	— 6	
	6	Изделие закладное МНЗ	4	— 8	
	7	МНБ	1	— 10	
	8	МН26	2	— 19	
	9	Сетка СП2	2	— 2	
	11	СП8	2	— 2	
13	φ10 А I, L=1820	46	— 22		

Арматура класса А-I и А-III по ГОСТ 5781-82.
 Узлы I, II, V, VI см. 1.420.1-20С.1-1-77.

				1.420.1-20С.1-1-39		
РАЗРАБОТ.	ПЕРГАМОННИНА	<i>М.М.</i>	КАРКАС КПЧ-9, КПЧ-10	СТАДИЯ	ЛИСТ	ЛИСТОВ
РАСЧИТ.	ИСАЕВ	<i>В.Исаев</i>		Р		1
ПРОВЕР.	СМИРНОВА	<i>С.И.</i>		ЛГПИ		
Н.КОНТР.	НЕЗЛОВИНА	<i>В.Исаев</i>				

Ив. № подл. ПОДАТЬ И ДАТА ВЗАМ. ИВ. №



Спецификацию см. лист 2.
Узлы II, IV, VI, VII см. 1.420.1-20С.1-11-77

ИНВ.№ ПОДА. ПОДПИСИ И ДАТА ВЗАМ.ИНВ.№

				1.420.1-20С.1-1-40		
РАЗРАБ.	ПЕРГАМОНИНА	<i>М.М.</i>	КАРКАС КП5-1...КП5-6	СТАДИЯ	ЛИСТ	ЛИСТОВ
РАСЧИТ.	ИСАЕВ	<i>В.И.</i>		Р	1	2
ПРОВЕР.	СМИРНОВА	<i>С.И.</i>		АГПИ		
Н. КОНТР.	НЕЗЛОБИНА	<i>В.И.</i>				

Марка каркаса	Поз.	Наименование	Кол.	Обозначение документа	Масса каркаса, кг		
КП5-1	1	Ф22А ^{III} , $\rho=8295$; 24,8кг	4	без черт.	284,5		
	4	Сетка С5	2	1.420.1-200.1-5-5			
	5	С6	2	-6			
	6	Изделие закладное МН1	1	-7			
	7	МН5	1	-9			
	8	МН26	2	-19			
	16	МН2	1	-7			
	9	Сетка СП1	1	-2			
	11	СП7	1	-2			
	12	СП9	1	-2			
	13	Ф8А ^I , $\rho=1780$	38	-22			
	14	18А ^I , $\rho=380$; 0,8кг	2	без черт.			
	15	Труба ГОСТ8732-78 Дн57, $\rho=400$; 1,8кг	8	без черт.			
	КП5-2	Поз.4...9,11...16 по КП5-11					312,9
		1	Ф25А ^{III} , $\rho=8295$; 31,9кг	4		без черт.	

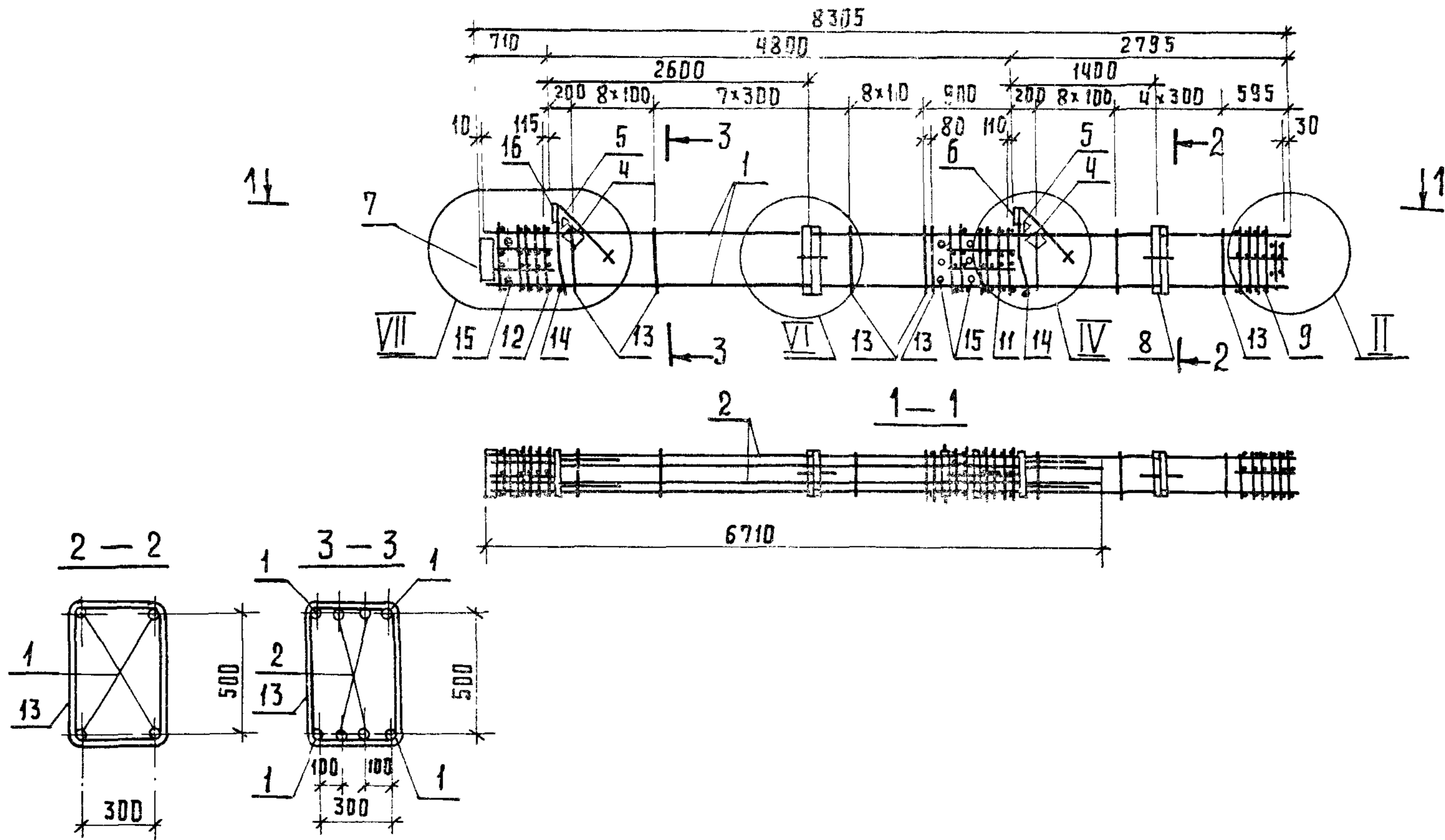
Марка каркаса	Поз.	Наименование	Кол.	Обозначение документа	Масса каркаса, кг
КП5-3	Поз.4...9,11...16 по КП5-11				345,7
	1	Ф28А ^{III} , $\rho=8295$; 40,1кг	4	без черт.	
КП5-4	Поз.4...9,11...16 по КП5-11				394,5
	1	Ф32А ^{III} , $\rho=8295$; 52,3кг	4	без черт.	
КП5-5	Поз.4...8,11,12,14,16 по КП5-11				472,5
	1	Ф36А ^{III} , $\rho=8295$; 66,3кг	4	без черт.	
	9	Сетка СП2	1	1.420.1-200.1-5-2	
	13	Ф10А ^I , $\rho=1820$	38	-22	
КП5-6	Поз.4...9,11,12,14,16 по КП5-11				534,5
	1	Ф40А ^{III} , $\rho=8295$; 81,8кг	4	без черт.	
	9	Сетка СП2	1	1.420.1-200.1-5-2	
	13	Ф10А ^I , $\rho=1820$	38	-22	

Арматура класса А-I, А-III по ГОСТ5781-82.
Поз.14 - оцинковать.

Ш.в. № подл. Подп. и дата. Взвешивание

1.420.1-200.1-1-40

Лист
2



Спецификацию см. лист 2.

Узлы II, IV, VI, VII см. 1.420.1-200.1-1-77

Инв. № подл. Подпись и дата. Взам. инв. №

			1.420.1-200.1-1-41		
РАЗРАБ.	ПЕРГАМОННИНА	<i>[Signature]</i>	СТАДИЯ	ЛИСТ	ЛИСТОВ
РАСЧИТ.	ИСАЕВ	<i>[Signature]</i>	Р	1	2
ПРОВЕР.	СМИРНОВА	<i>[Signature]</i>	КАРКАС КП5-7...КП5-10		
И.КОНТР.	НЕЗАЛБИНА	<i>[Signature]</i>	ЛГПИ		

Марка каркаса	Поз.	Наименование	Кол.	Обозначение документа	Масса каркаса, кг
КП5-7	1	Ф25А ^{III} , $l=8295$; 31,9кг	4	без черт.	392,9
	2	22А ^{III} , $l=6700$; 20,0кг	4	без черт.	
	4	Сетка С5	2	1.420.1-20С.1-5-5	
	5	С6	2	-6	
	6	Изделие закладное МН1	1	-7	
	7	МН5	1	-9	
	8	МН26	2	-19	
	16	МН2	1	-7	
	9	Сетка СП1	1	-2	
	11	СП7	1	-2	
	12	СП9	1	-2	
	13	Ф8А ^I , $l=1780$	38	-22	
	14	18А ^I , $l=380$; 0,8кг	2	без черт.	
	15	Труба ГОСТ 8732-78 Дн 57, $l=400$; 1,8кг	8	без черт.	

Марка каркаса	Поз.	Наименование	Кол.	Обозначение документа	Масса каркаса, кг
КП5-8		Поз.4...9,11...16 по КП5-7			448,4
	1	Ф28А ^{III} , $l=8295$; 40,1кг	4	без черт.	
	2	25А ^{III} , $l=6700$; 25,8кг	4	без черт.	
КП5-9		Поз.2,4...9,11...16 по КП5-7			474,5
	1	Ф32А ^{III} , $l=8295$; 57,3кг	4	без черт.	
КП5-10		Поз. 2,4...8,11...16 по КП5-7			552,5
	1	Ф36А ^{III} , $l=8295$; 66,3кг	4	без черт.	
	9	Сетка СП2	1	1.420.1-20С.1-5-2	
	13	Ф10А ^I , $l=1820$	38	-22	

Арматура класса А-I, А-III по ГОСТ 5781-82.

Поз. 14 - оцинковать.

1.420.1-20С.1-1-41

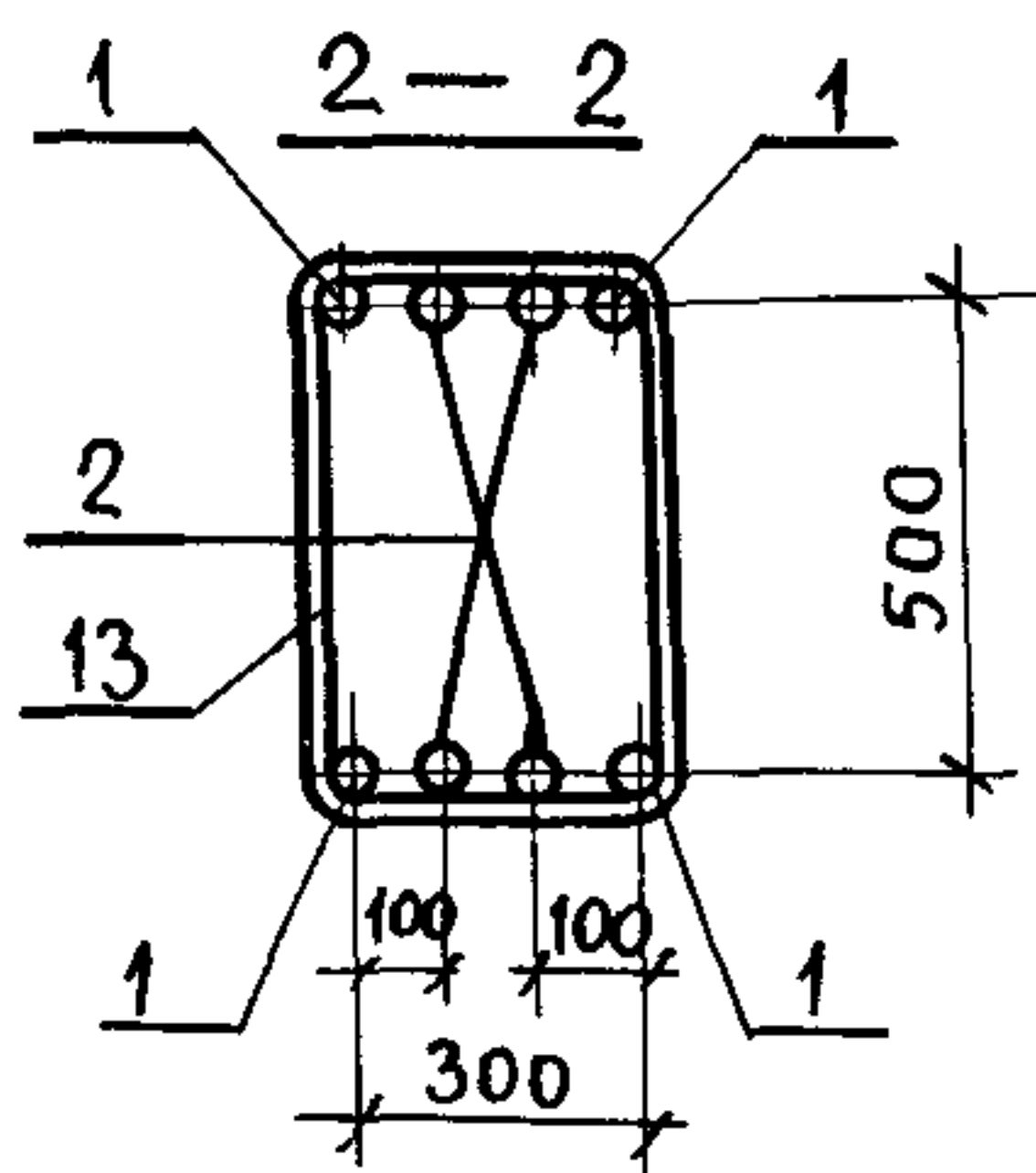
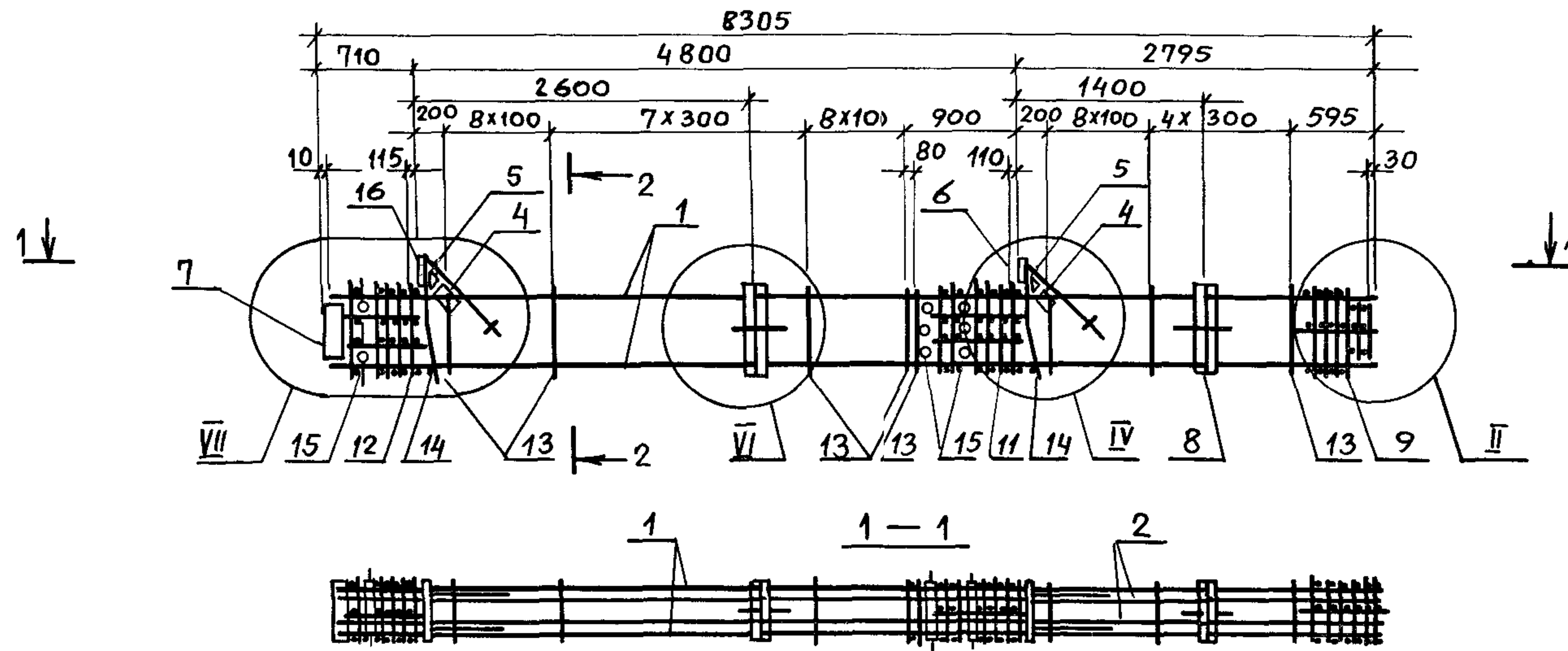
Лист

2

Взам. инв. №

Подпись и дата

Инв. № подл.



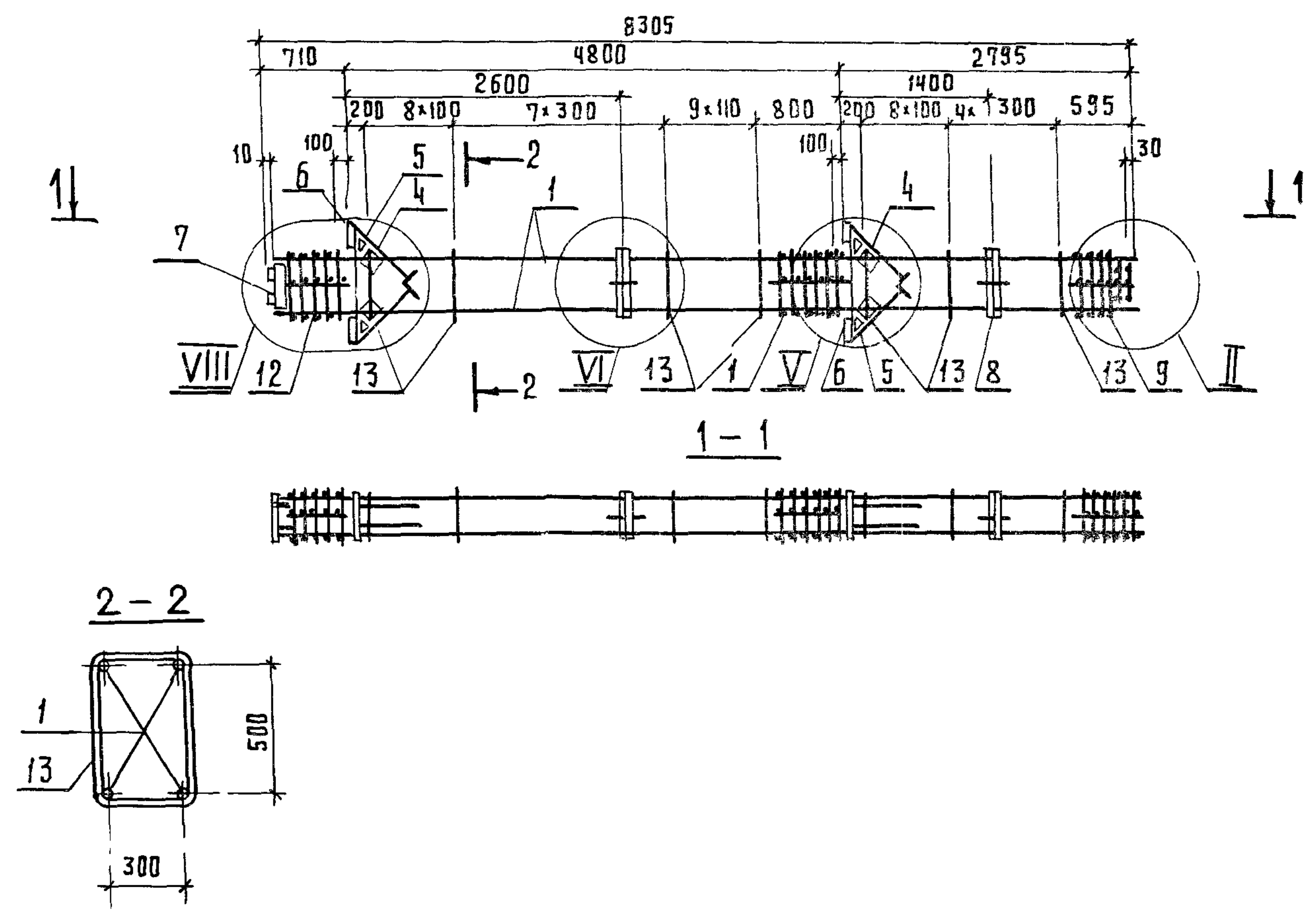
Марка каркаса	Поз.	Наименование	Кол.	Обозначение документа	Масса каркаса, кг
	12	Сетка СП9	1	М.420.1-20С.1-5-2	
	13	Ф10АІ, е=1820	38	-22	
	14	18АІ, е=380; 0,8 кг	2	Без черт.	
	15	Труба ГОСТ 8732-78 *			
		Дн 57, е=400; 1,8 кг	8	Без черт.	
КП5-12		Поз.1,4...9,11...16 по КП5-11			694,5
	2	Ф28 АІІІ, е=8275; 40,0 кг	4	Без черт.	
КП5-13		Поз.1,4...9,11...16 по КП5-11			743,3
	2	Ф32 АІІІ, е=8275; 52,2 кг	4	Без черт.	

Арматура А-І и А-ІІІ по ГОСТ 5781-82.
 Узлы ІІ, ІV, VІ, VІІ см. 1.420.1-20С.1-1-77.
 Поз. 14 - оцинковать.

Марка каркаса	Поз.	Наименование	Кол.	Обозначение документа	Масса каркаса, кг
КП5-11	1	Ф40 АІІІ, е=8295; 81,8 кг	4	Без черт.	633,3
	2	22 АІІІ, е=8275; 24,7 кг	4	Без черт.	
	4	Сетка С5	2	1.420.1-20С.1-5-5	
	5	С6	2	-6	
	6	Изделие закладное МН1	1	-7	
	7	МН5	1	-9	
	8	МН26	2	-19	
	16	МН2	1	-7	
	9	Сетка СП2	1	-2	
	11	СП7	1	-2	

1.420.1-20С.1-1-42			
Разраб. Пергамонина	Рассчит. Исаев	Провер. Смирнова	Н.контр. Незлобина
Каркас КП5-11... КП5-13			Л Г П И
Стадия	Лист	Листов	
Р		1	

Инв. № подл. Подпись и дата. Взам. инв. №



Спецификацию см. лист 2
 Узлы II, V, VI, VIII см. 1.420.1-20С. 1-1-77

ИНВ. № ПОДАЛ. ПОДПИСЬ И ДАТА ВЗАМ. ИНВ. №

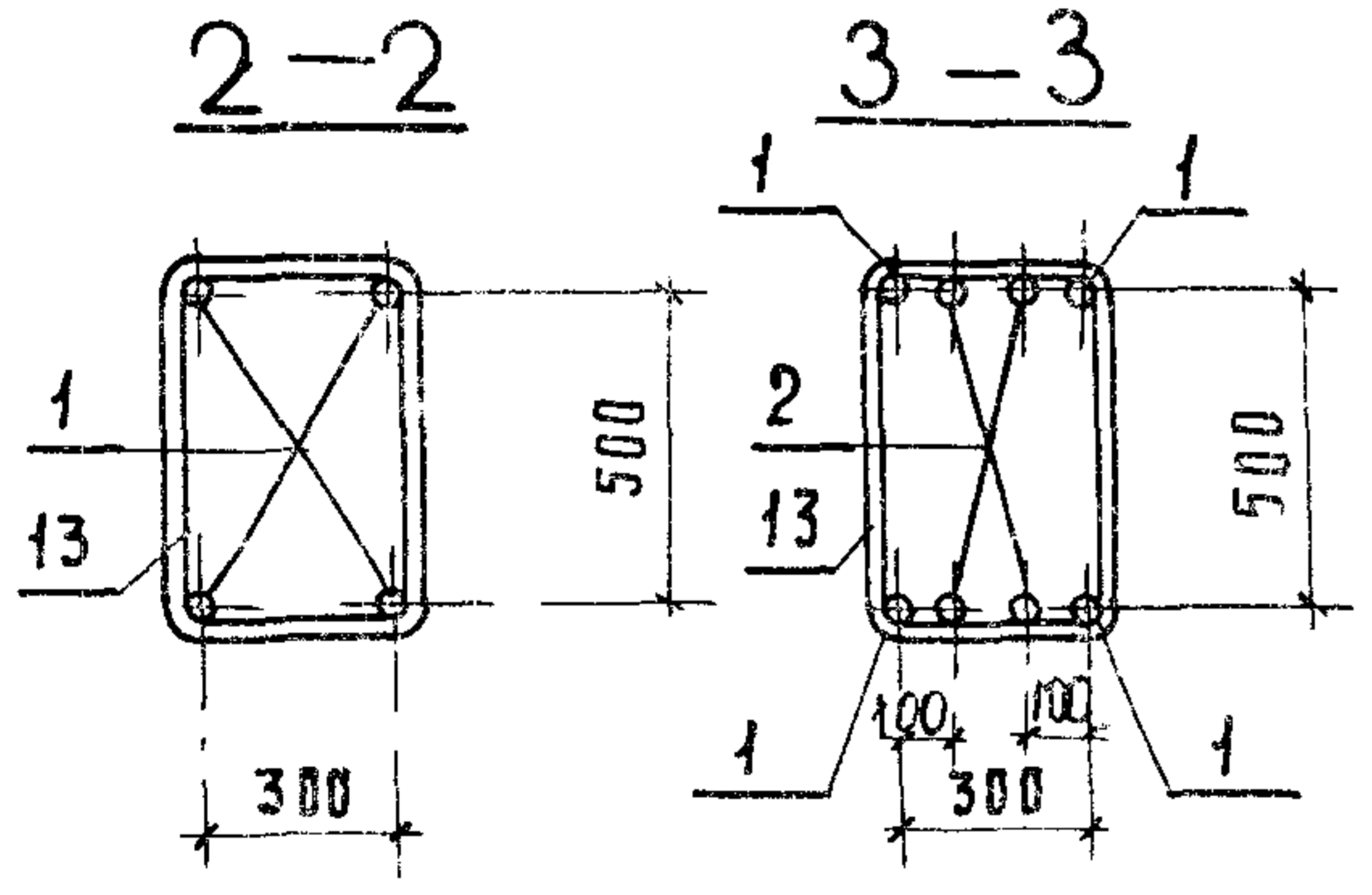
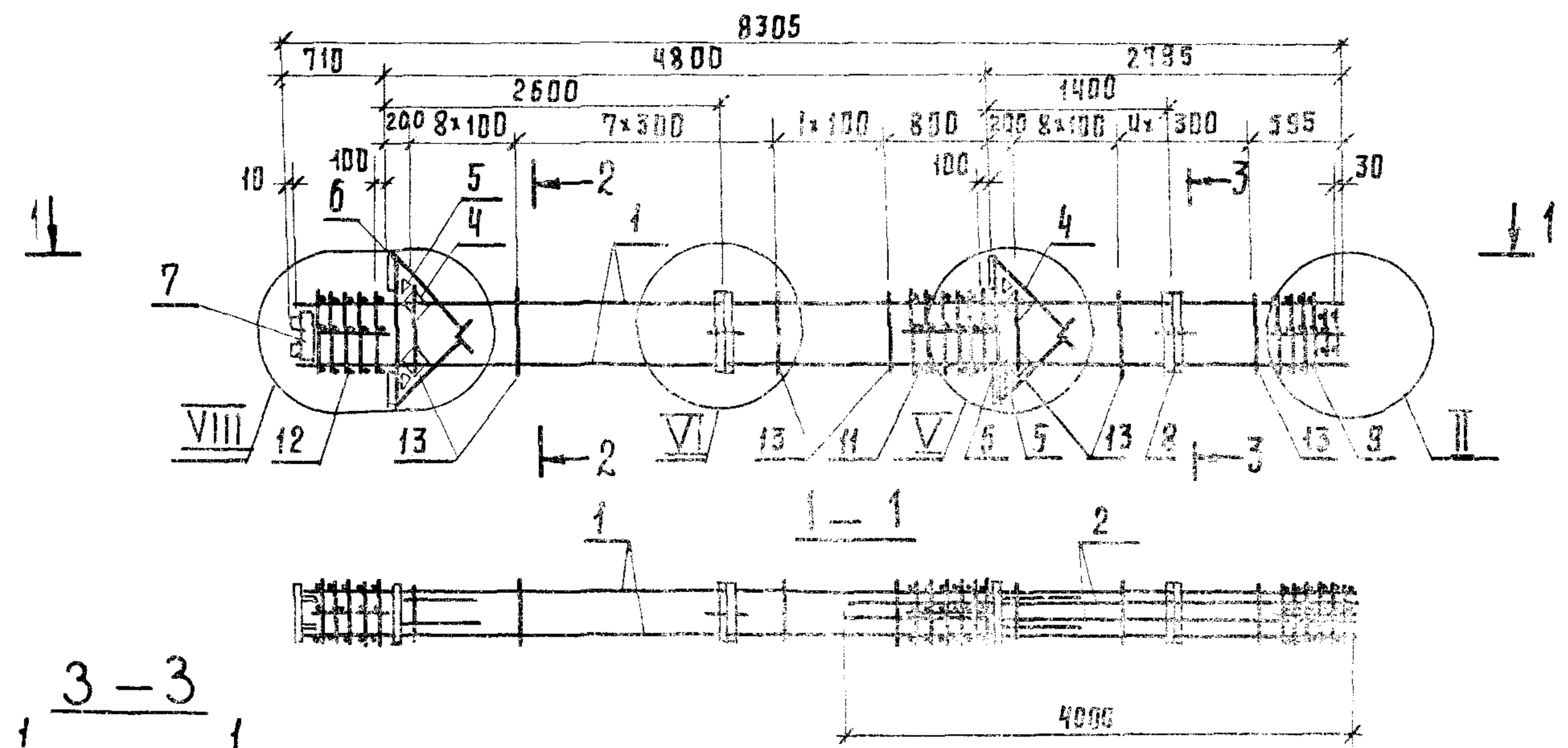
				1.420.1 - 20С. 1-1-43		
РАЗРАБ.	ПЕРГАМОННИН	<i>М.М.</i>	КАРКАС КЛБ-1... КТБ-6	СТАДИЯ	ЛИСТ	ЛИСТОВ
РАСЧИТ.	ИЗБАЕВ	<i>В.И.</i>		Р	1	2
ПРОВЕР.	СМИРНОВА	<i>С.И.</i>		ЛГПИ		
И.КОНТР.	НЕЗЛОБИНА	<i>В.И.</i>				

Марка каркаса	Поз.	Наименование	Кол.	Обозначение документа	Масса, каркаса, кг		
КПБ-1	1	Ф22А $\bar{\text{III}}$, $\rho=8295$; 24,8кг	4	без черт.	346,2		
	4	Сетка С5	4	1.420.1-20С.1-5-5			
	5	С6	4	-6			
	6	Изделие закладное МНЗ	4	-8			
	7	МНЗ7	1	-20			
	8	МНЗ6	2	-19			
	9	Сетка СП1	1	-2			
	11	СП8	1	-2			
	12	СП10	1	-2			
	13	Ф8А $\bar{\text{I}}$, $\rho=1780$;	38	-22			
	КПБ-2		Поз.4...9,11...13 по КПБ-1				374,6
		1	Ф25А $\bar{\text{III}}$, $\rho=8295$; 31,9кг	4		без черт.	

Марка каркаса	Поз.	Наименование	Кол.	Обозначение документа	Масса, каркаса, кг
КПБ-3		Поз.4...9,11...13 по КПБ-1			407,4
	1	Ф28А $\bar{\text{III}}$, $\rho=8295$; 40,1кг	4	без черт.	
КПБ-4		Поз.4...9,11...13 по КПБ-1			456,2
	1	Ф32А $\bar{\text{III}}$, $\rho=8295$; 52,3кг	4	без черт.	
КПБ-5		Поз.4...8,11,12 по КПБ-1			534,2
	1	Ф36А $\bar{\text{III}}$, $\rho=8295$; 66,3кг	4	без черт.	
	9	Сетка СП2	1	1.420.1-20С.1-5-2	
КПБ-6		Поз.4...9,11,12 по КПБ-1			596,2
	1	Ф40А $\bar{\text{III}}$, $\rho=8295$; 81,8кг	4	без черт.	
	9	Сетка СП2	1	1.420.1-20С.1-5-2	
	13	Ф10А $\bar{\text{I}}$, $\rho=1820$	38	-22	

Арматура класса А- $\bar{\text{I}}$, А- $\bar{\text{III}}$ по ГОСТ 5781-82.

Лист № подл. Подп. и дата. Взам. инв.



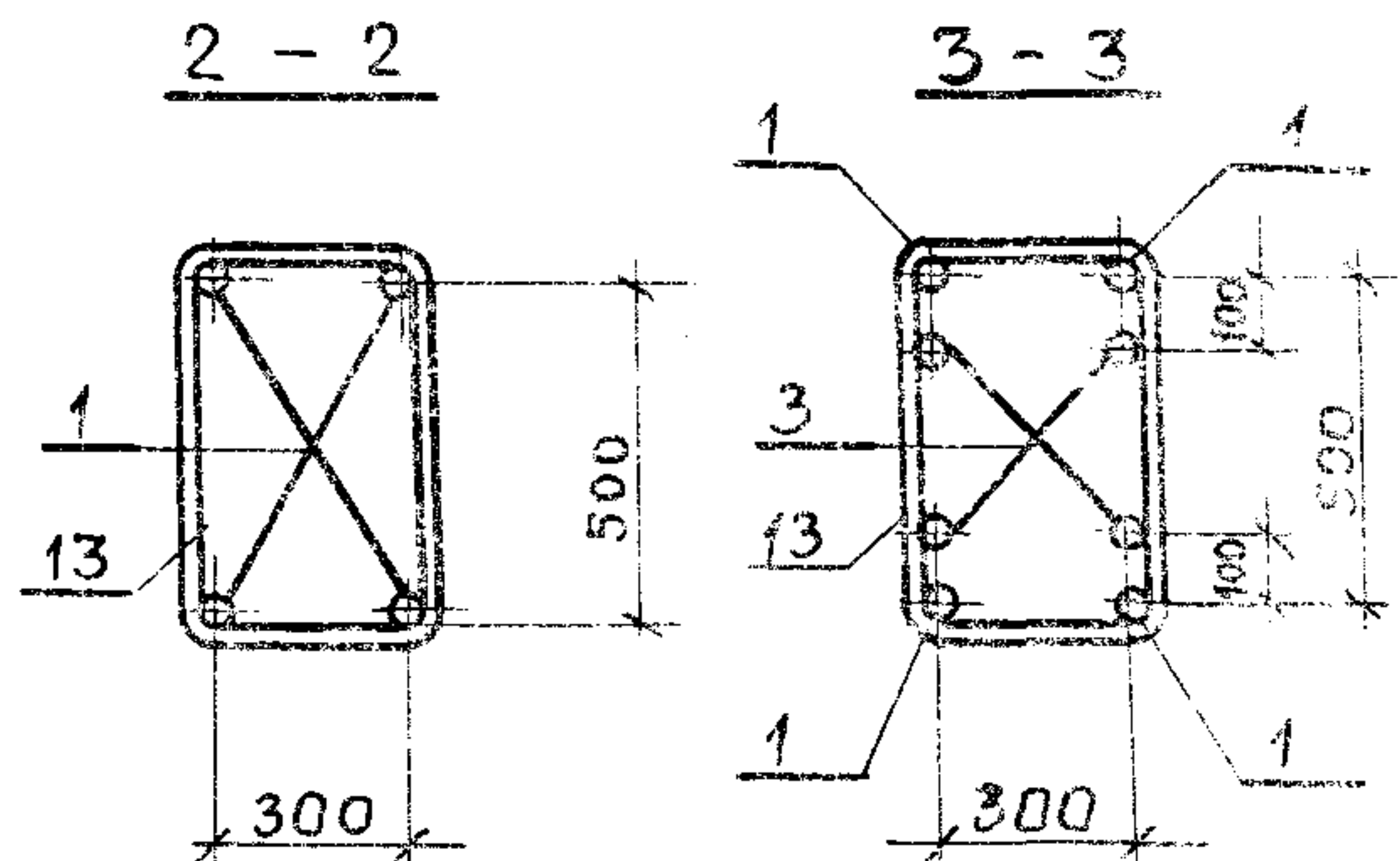
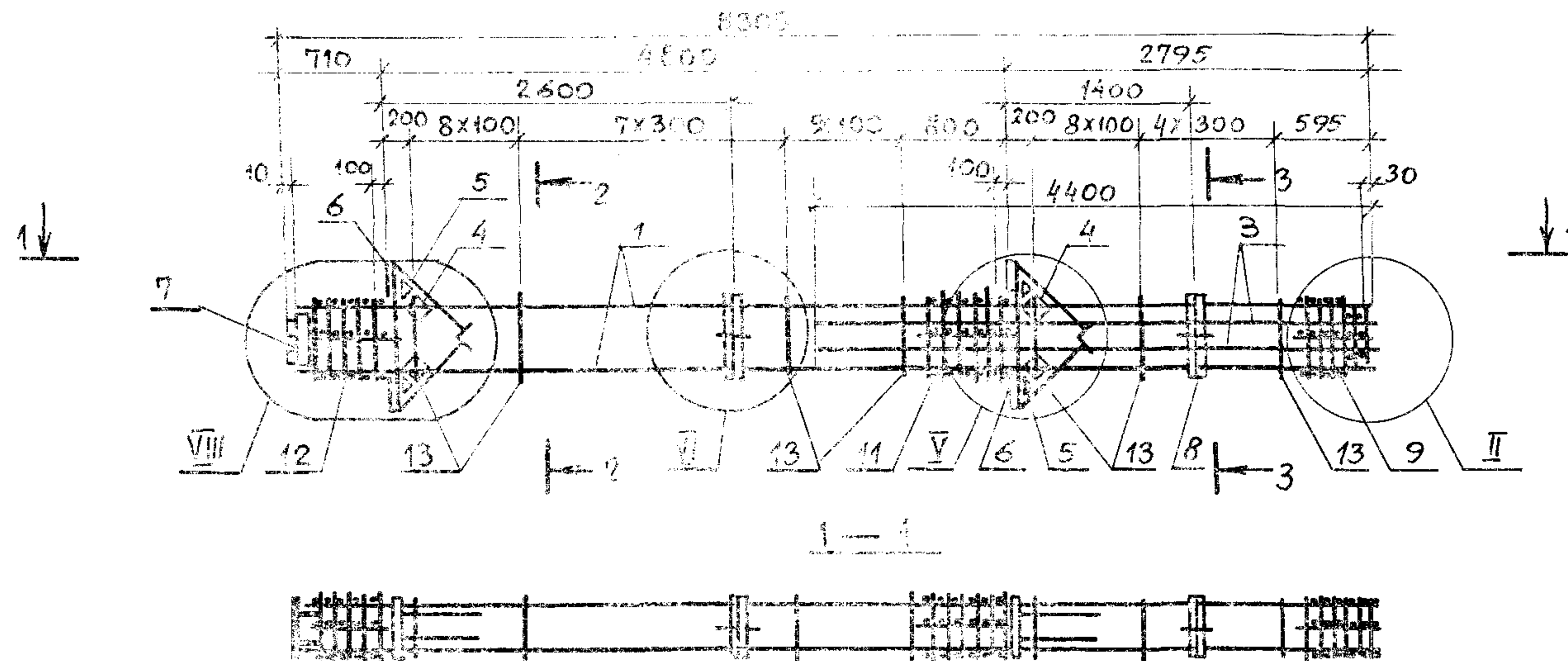
МАРКА КАРКАСА	Поз.	НАИМЕНОВАНИЕ	КОЛ.	ОБОЗНАЧЕНИЕ ДОКУМЕНТА	МАССА КАРКАСА, КГ
	11	Сетка СВВ	11	1.420.1-20С.1-5-2	
	12	СР 10	11	- 2	
	13	φ10АІ, l=1820	318	- 22	
КПБ-8		Поз. 1, 4, 9, 11, 13 по КПБ-7			696,6
	2	φ32АІІІ, l=3980; 25,1 кг	4	БЕЗ ЧЕРТ.	

Арматура класса А-І и А-ІІІ по ГОСТ 5781-82.
Узлы І, V, VI, VIII см. 1.420.1-20С.1-1-77.

ИНВ. № ПОДАЛ. ПОДПИСЬ И ДАТА ВЗАИМ. ИНВ. №

МАРКА КАРКАСА	Поз.	НАИМЕНОВАНИЕ	КОЛ.	ОБОЗНАЧЕНИЕ ДОКУМЕНТА	МАССА КАРКАСА, КГ
КПБ-7	1	φ40АІІІ, l=8295; 81,8 кг	4	БЕЗ ЧЕРТ.	643,8
	2	22АІІІ, l=3980; 11,9 кг	4	БЕЗ ЧЕРТ.	
	4	Сетка С5	4	1.420.1-20С.1-5-5	
	5	С6	4	- 6	
	6	Изделие закладное МНЗ	4	- 8	
	7	МН 27	1	- 20	
	8	МН 26	2	- 15	
	9	Сетка СП2	1	1.420.1-20С.1-5-2	

1.420.1-20С 1-1-44			
ОБРАБ.	МЕЗГАЛОВИНА	КАРКАС КПБ-7, КПБ-8	СТАДИЯ ЛИСТ
ПРОСЧИТ.	ИЗБАЕВ		Р
ПРОБЕР.	ПЯМИРОВА		ЛИСТОВ
И.КОНТР.	МЕЗГАЛОВИНА		1
			ЛГПИ

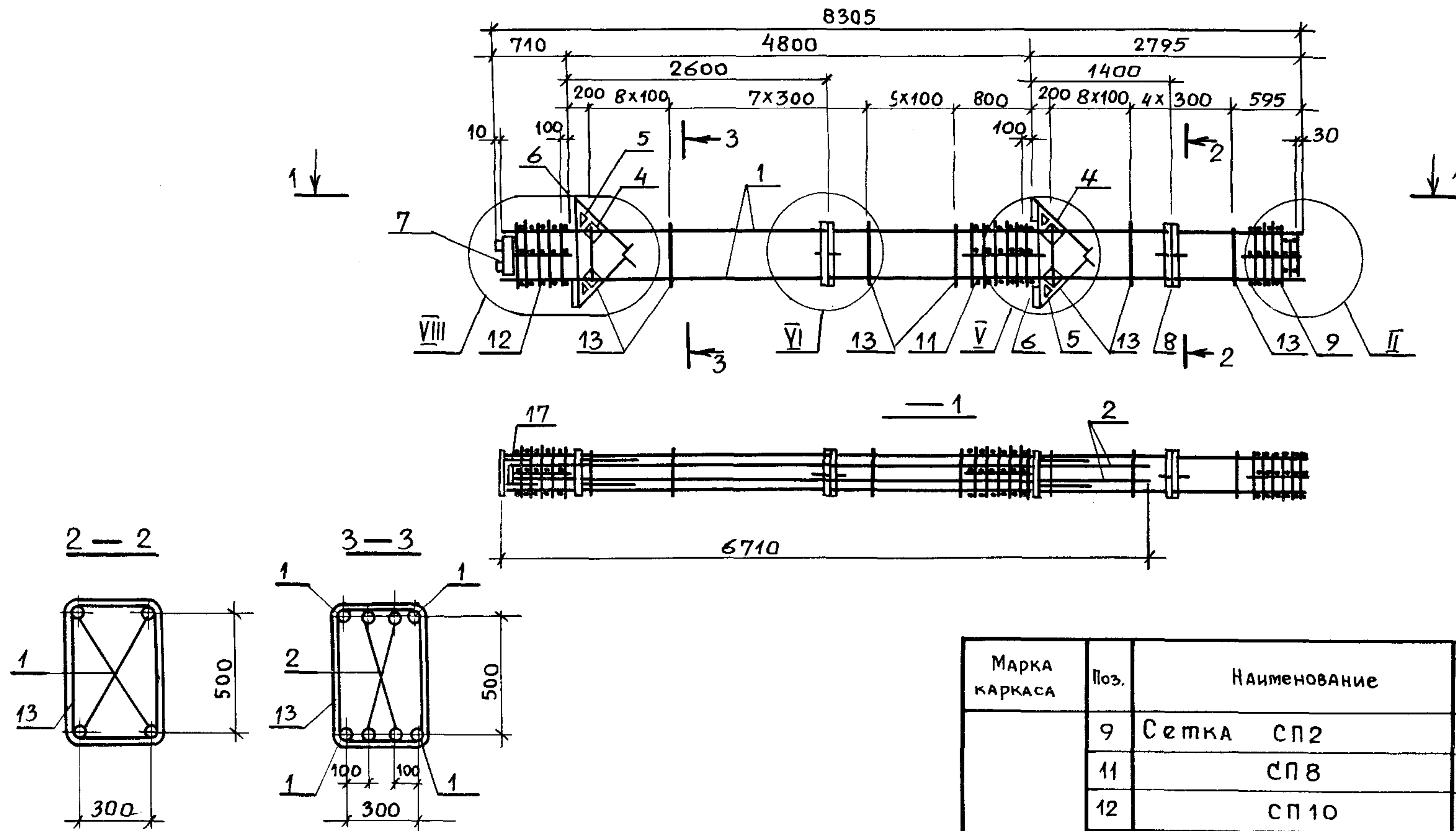


Марка каркаса	Поз.	Наименование	Кол.	Обозначение документа	Масса каркаса, кг
	9	Сетка СП2	1'	1.420.1-20С.1-5-2	
	11	СП8	11	-2	
	12	СП10	1'	-2	
	13	φ10AT, e=1820	318	-22	

Арматура класса А-I и А-III по ГОСТ 5781-82.
Узлы II, V, VI, VIII см. 1.420.1-20С.1-1-77.

Марка каркаса	Поз.	Наименование	Кол.	Обозначение документа	Масса каркаса, кг
КП6-9	1	φ36 А III, e=8295; 66,3кг	4	Без черт.	586,6
	3	22 А III, e=4380; 13,1кг	4	Без черт.	
	4	Сетка С5	4	1.420.1-20С.1-5-5	
	5	С6	4	-6	
	6	Изделие закладное МН3	4	-8	
	7	МН27	1	-20	
	8	МН26	2	-19	

1.420.1-20С.1-1-45			
РАЗРАБ	Пергамонина	И.М.	Стадия Лист Листов Р 1 1
РАССЧИТ	Исаев	И.И.	
ПРОВЕР	Смирнова	С.И.	
Н.КОНТР	ИЗЛОБИНА	А.И.	
Каркас КП6-9			ЛГПИ

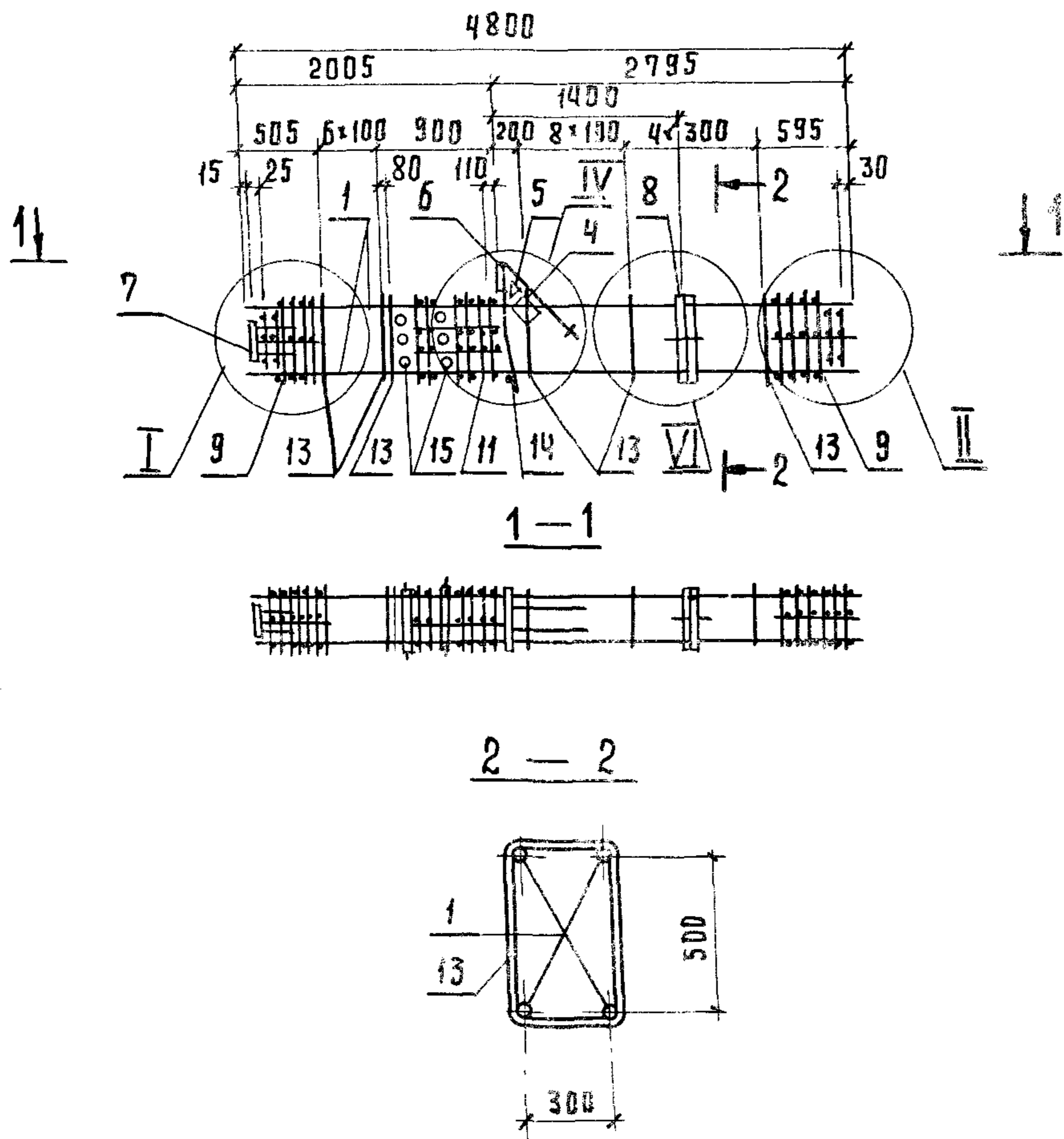


Марка каркаса	Поз.	Наименование	Кол.	Обозначение документа	Масса каркаса, кг
	9	Сетка СП2	1	1.420.1-20С.1-5-2	
	11	СП8	1	-2	
	12	СП10	1	-2	
	13	Ф10 АІ, l=1820	388	-22	

Арматура класса А-I и А-III по ГОСТ 5781-82.
Узлы II, V, VI, VIII см. 1.420.1-20С.1-1-77.

Инв. № подл.	Подпись и дата	Взам. инв. №	Марка каркаса	Поз.	Наименование	Кол.	Обозначение документа	Масса каркаса, кг
			КП6-10	1	Ф36 АIII, l=8295; 66,3 кг	4	Без черт.	
2	22 АIII, l=6620; 19,8 кг	4	Без черт.					
4	Сетка С5	4	1.420.1-20С.1-5-5					
5	С6	4	-6					
6	Изделие закладное МН3	4	-8					
7	МН27	1	-20					
8	МН26	2	-19					
17	МН28	2	-21					

1.420.1 - 20С. 1 - 1 - 46			
РАЗРАБ. Пергамонина	Р	Лист	Листов
РАССЧИТ. Исаев			1
ПРОВЕР. Смирнова	Каркас КП6-10		
И. КОНТР. Незлобина	ЛГПИ		



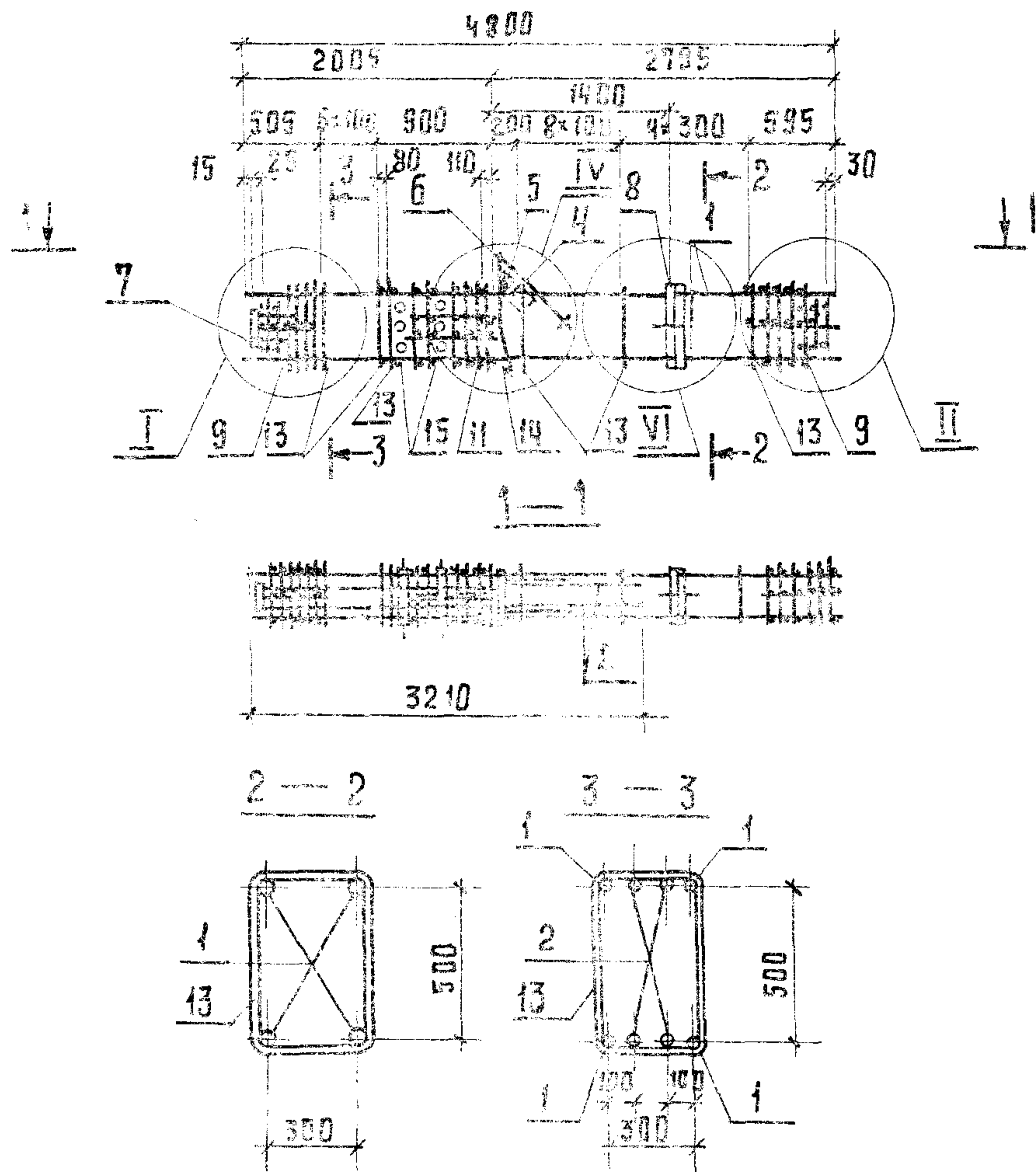
Арматура класса А-I и А-III по ГОСТ 5781-82.
 Узлы I, II, IV, V см. 1.420.1-200.1-1-77.
 Поз. 14 - оцинковань.

МАРКА КАРКАСА	Поз.	НАИМЕНОВАНИЕ	КОЛ.	ОБОЗНАЧЕНИЕ ДОКУМЕНТА	МАССА КАРКАСА, КГ.		
КП7-1	1	Ф 22 А III, L=4800; 14,3 кг	4	БЕЗ ЧЕРТ.	171,0		
	4	СЕТКА С5	1	1.420.1-200.1-5-5			
	5	С6	1	-6			
	6	ИЗДЕЛИЕ ЗАКЛАДНОЕ МН1	1	-7			
	7	МН6	1	-10			
	8	МН25	1	-19			
	9	СЕТКА СП1	2	-2			
	11	СП7	1	-2			
	13	Ф 8 А I, L=1780	21	-22			
	14	18 А I, L=380; 0,8 кг	1	БЕЗ ЧЕРТ.			
	15	ТРУБА ГОСТ 8732-78* Дн 57, L=400; 1,8 кг.	6	БЕЗ ЧЕРТ.			
	КП7-2		Поз. 4...9, 11, 13...15 по КП7-1				187,8
	1	Ф 25 А III, L=4800; 18,5 кг	4	БЕЗ ЧЕРТ.			
	КП7-3		Поз. 4...9, 11, 13...15 по КП7-1				206,6
	1	Ф 28 А III, L=1800; 23,2 кг	4	БЕЗ ЧЕРТ.			
КП7-4		Поз. 4...9, 11, 13...15 по КП7-1			235,0		
1	Ф 32 А III, L=4800; 30,3 кг	4	БЕЗ ЧЕРТ.				
КП7-5		Поз. 4...8, 11, 14, 15 по КП7-1			289,4		
1	Ф 36 А III, L=4800; 38,4 кг	4	БЕЗ ЧЕРТ.				
9	СЕТКА СП2	2	1.420.1-200.1-5-2				
КП7-6	13	Ф 10 А I, L=1820	21	-22	325,4		
		Поз. 4...8, 11, 14, 15 по КП7-1					
	1	Ф 40 А III, L=4800; 47,4 кг	4	БЕЗ ЧЕРТ.			
КП7-6	9	СЕТКА СП2	2	1.420.1-200.1-5-2	325,4		
	13	Ф 10 А III, L=1920	21	-22			

ИНВ. № ПОДЛ. ПОДПИСЬ И ДАТА ВЗАИМ. ИНВ. №

РАЗРАБ.	ПЕРГАМОННИК	<i>М.М.</i>
РАСЧИТ.	ИСАЕВ	<i>И.И.</i>
ПРОВЕР.	СМИРНОВА	<i>С.С.</i>
И.КОНТР.	ИЗЛОБИНА	<i>И.И.</i>

1.420.1-200.1-1-47		
КАРКАС КП7-1... КП7-6	СТАДИЯ	ЛИСТ
	1	1
ЛГПИ		

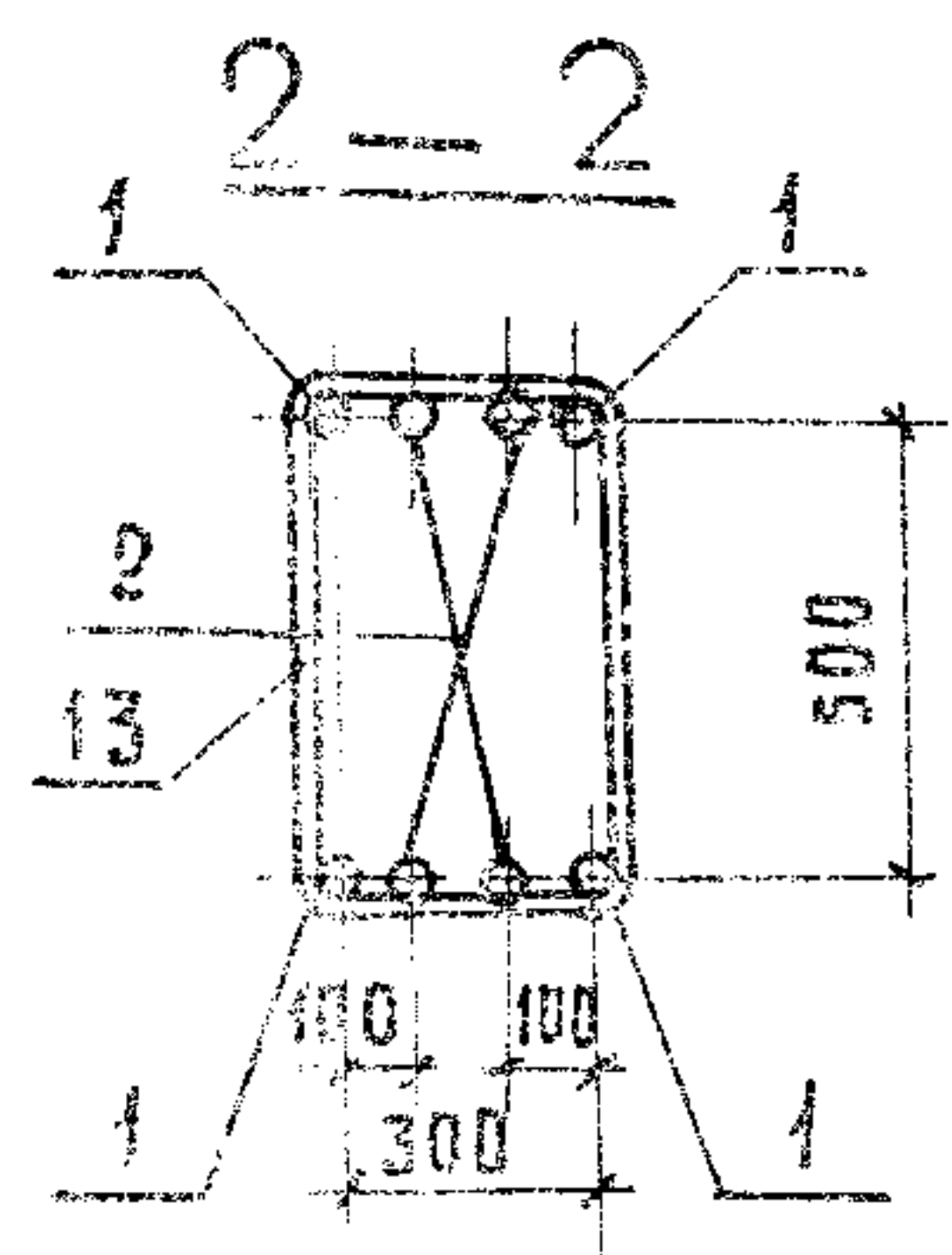
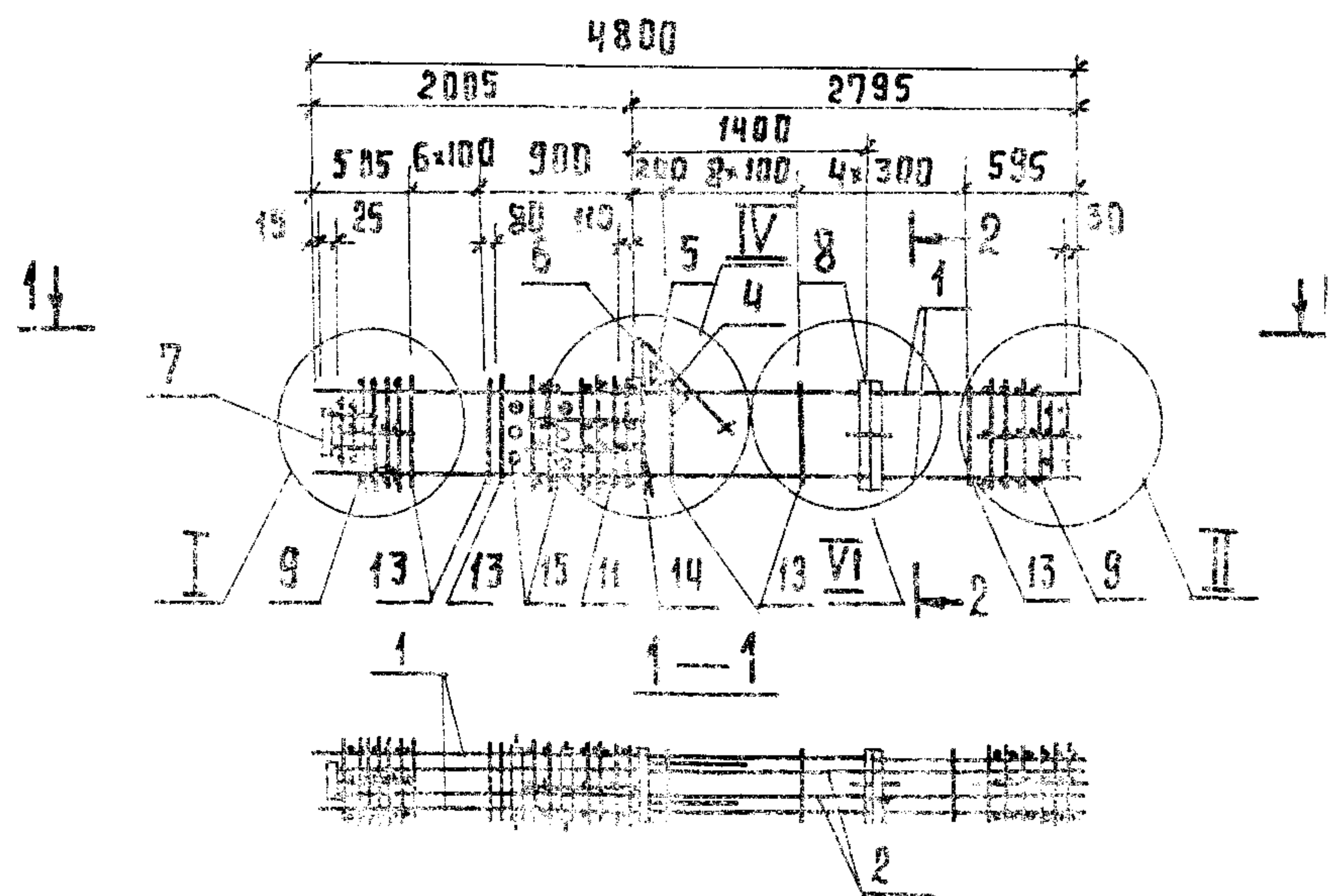


МАРКА КАРКАСА	Поз.	Наименование	КОЛ	Обозначение документа	МАССА КАРКАСА, кг.		
КП7-7	1	φ25AIII, L=4800; 18,5 кг	4	БЭЗ ЧЕРТ.	225,8		
	2	22AII, L=3180; 9,5 кг	4	БЭЗ ЧЕРТ.			
	4	сетка СЭ	1	1.420.1-200.1-5-5			
	5	26	1	- 6			
	6	ИЗДАНИЕ ЗАКЛЮЧЕНИЕ МН1	1	- 7			
	7	МН6	1	- 10			
	8	МН26	1	- 19			
	9	сетка СП1	2	- 2			
	11	СП7	1	- 2			
	13	φ8AII, L=1780	21	- 22			
	14	18AII, L=380; 0,8 кг	1	БЭЗ ЧЕРТ.			
	15	ТРУБА ГОСТ 8732-78*					
		ДН57, L=400; 1,8 кг	6	БЭЗ ЧЕРТ.			
	КП7-8		НОЗ. 2,4-3, II, 13-15 ПО КОД	7			273,0
		1	φ22AIII, L=4800; 30,5 кг	4		БЭЗ ЧЕРТ.	

ИНВ. № ПОДЛ. ПОДПИСЬ И ДАТА ВЗАМ. КИВ. И

Арматура класса А-III и А-III по ГОСТ 5781-82.
Узлы I, II, IV, VI см. 1.420.1-200.1-1-77.
Поз. 14 - оцинковать.

РАЗРАБ. МЕТАЛЛИСТА	<i>М. М. М.</i>	1.420.1-200.1-1-48	ГРАДЯ	ЛИСТ	ЛИСТОВ
РАСЧИТ. ИНЖЕНЕР	<i>В. М. М.</i>		1		1
ПРОВЕР. СТАЖИСТ	<i>В. М. М.</i>		КАРКАС КП7-7, КП7-8		
И КОНТР. НЕЗАВИСИМА	<i>В. М. М.</i>		ЛРПИ		



Арматура класса А-I и А-III по ГОСТ 5781-82.

Узлы I, II, IV, VI см. 1.420.1-200.1-1-77.

Поз. 14 - оцинковать.

МАРКА КАРКАСА	ПОЗ	НАИМЕНОВАНИЕ	КОЛ.	ОБОЗНАЧЕНИЕ ДОКУМЕНТА	МАССА КГ		
КП7-9	1	Ф38АIII, L=4800; 32,4 кг	4	БЭЗ ЧЕРТН.	345,6		
	2	22АIII, L=4750; 14,2 кг	4	БЭЗ ЧЕРТН.			
	4	СЕТКА С9	1	1.420.1-200.1-1-77			
	5	С6	1	- 0			
	6	ИЗДАРИЕ ЗАКАРДНОЕ МН 1	1	- 7			
	7	МН 6	1	- 10			
	8	МН 26	1	- 13			
	9	СЕТКА СП2	22	- 2			
	11	СП7	1	- 2			
	13	Ф10АIII, L=1820	21	- 12			
	14	18АI, L=380; 0,3 кг	1	БЭЗ ЧЕРТН.			
	15	ТУБА ГОСТ 8732-73					
			ДН57, L=400; 1,8 кг	6		БЭЗ ЧЕРТН.	
	КП7-10		Поз 2, 4, 8, 11, 13, 15 по КП7-9				382,4
	КП7-11	1	Ф40АIII, L=4800; 47,4 кг	4		БЭЗ ЧЕРТН.	398,6
2		25АIII, L=4750; 18,3 кг	4	БЭЗ ЧЕРТН.			
КП7-12		Поз 4, 8, 11, 13, 15 по КП7-9			417,6		
	1	Ф40АIII, L=4800; 47,4 кг	4	БЭЗ ЧЕРТН.			
КП7-13		Поз 4, 8, 11, 13, 15 по КП7-9			440,0		
	1	Ф40АIII, L=4800; 47,4 кг	4	БЭЗ ЧЕРТН.			
КП7-14		Поз 4, 8, 11, 13, 15 по КП7-9			513,0		
	1	Ф40АIII, L=4800; 47,4 кг	4	БЭЗ ЧЕРТН.			
	2	40АIII, L=4750; 45,9 кг	4	БЭЗ ЧЕРТН.			

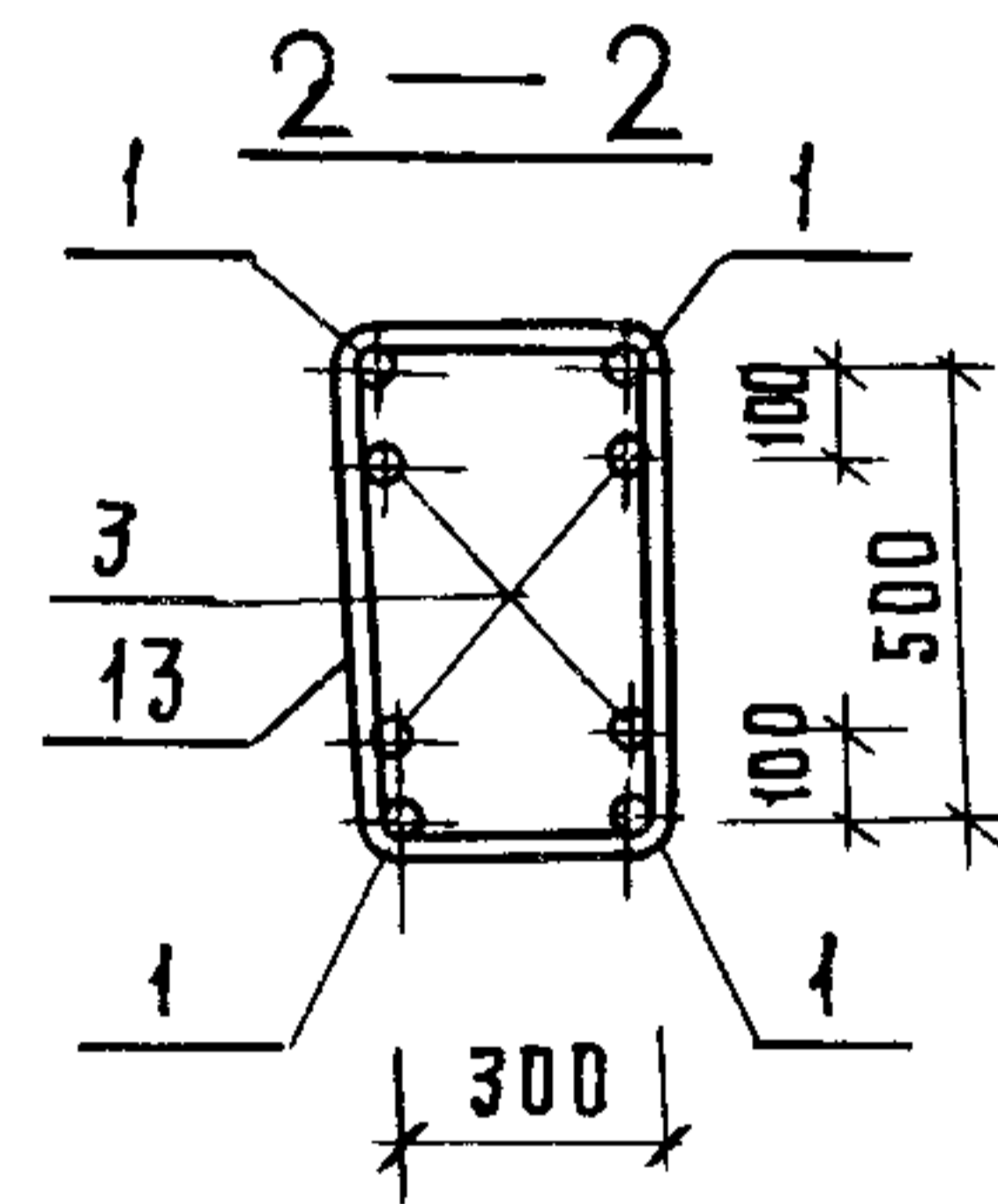
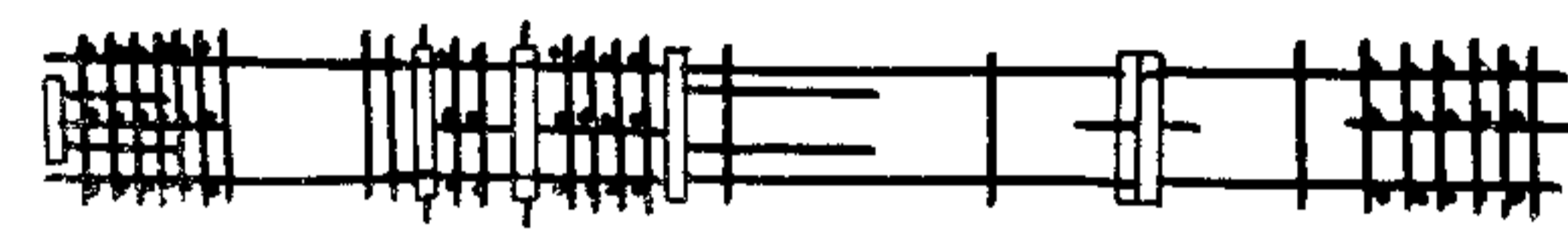
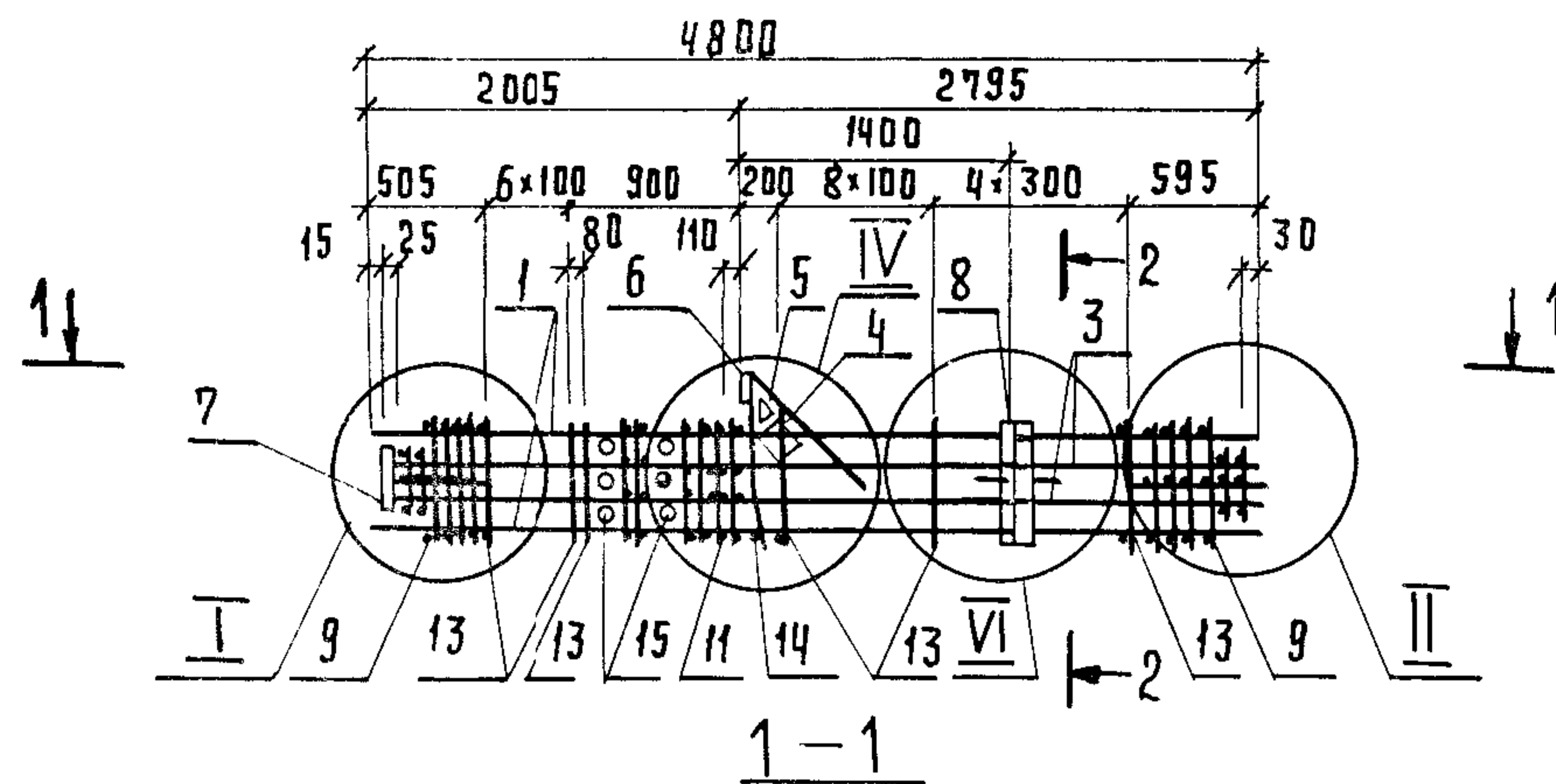
РАЗРАБ. ПЕРГАМЕНЯК
РАССЧИТ. ИСАЕВ
ПРОВЕР. СМЕРНОВА
И.КОНТР. НЕЗЛОБИНА

1.420.1-200.1-1-77

КАРКАС КП7-9, КП7-14

АРПИ

ИМВ. № ПОДЛ. ПОДПИСЬ И ДАТА ВЗРА. ИМВ. №

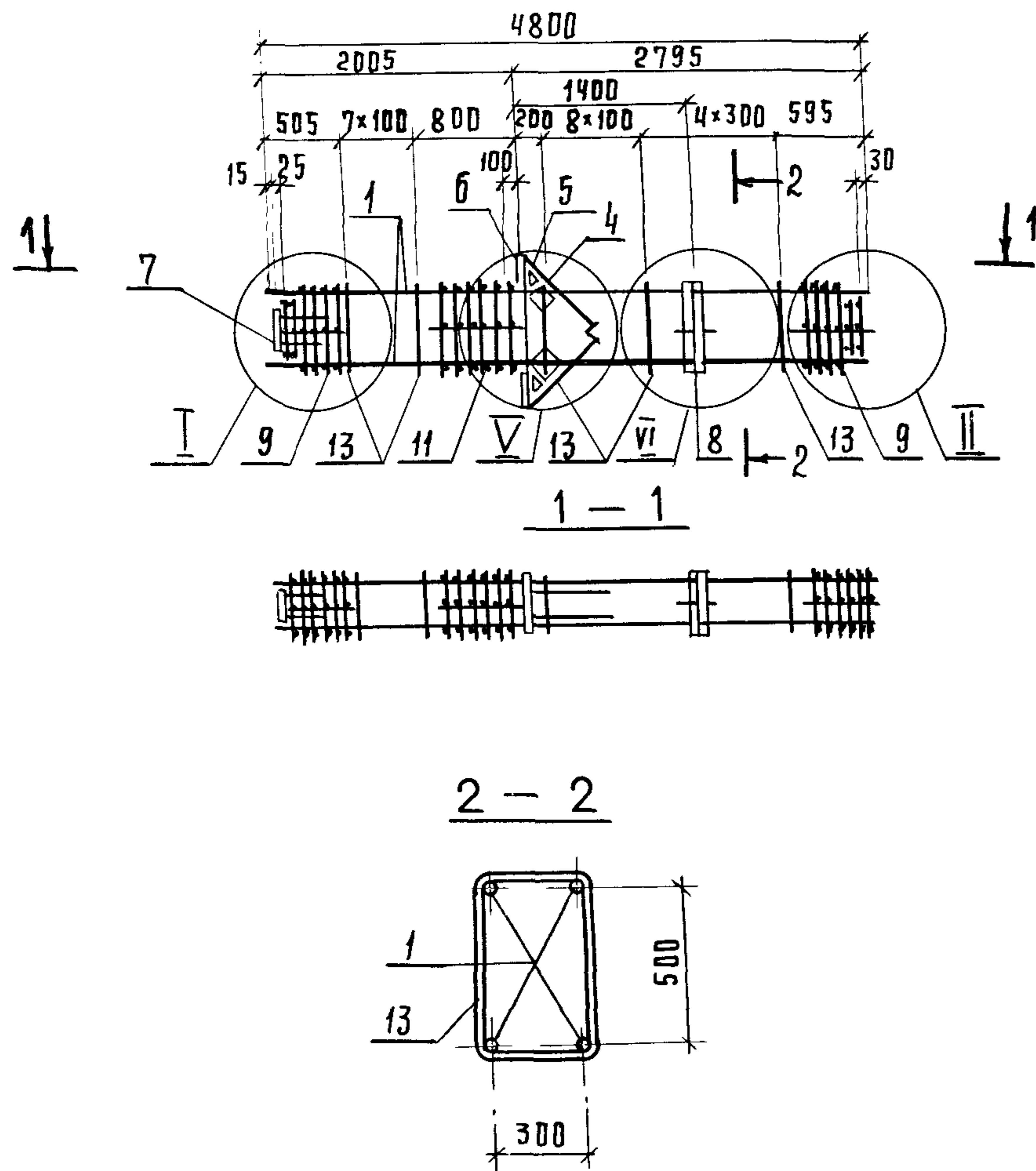


МАРКА КАРКАСА	Поз	НАИМЕНОВАНИЕ	Кол	ОБЪЕМНЫЕ ДОС. МЕТРА	МАССА КАРКАСА, КГ.
КП7-15	1	φ40AIII, L=4800; 47,4 кг	4	БЕЗ ЧЕРТ.	417,4
	3	28AIII, L=4750; 23,3 кг	4	БЕЗ ЧЕРТ.	
	4	СЕТКА С5	1	1.420.1-20С.1-5-5	
	5	С6	1	— 6	
	6	ИЗДЕЛИЕ ЗАКЛАДНОЕ МН1	1	— 7	
	7	МН6	1	— 10	
	8	МН26	1	— 19	
	9	СЕТКА СП2	2	— 2	
	11	СП7	1	— 2	
	13	φ10AII, L=1820	21	— 22	
	14	18AII, L=380; 0,8 кг	1	БЕЗ ЧЕРТ.	
	15	ТРУБА ГОСТ 8732-78			
		Дн 57, L=400; 1,8 кг	6	БЕЗ ЧЕРТ.	

ИНВ. № ПО ДАТ. ПОДПИСЬ И ДАТА ВЗАМ. ИНВ. №

Арматура класса А-I и А-III по ГОСТ 5781-82.
 Узлы I, II, IV, VI см. 1.420.1-20С.1-1-77.
 Поз. 14- оцинковать.

РАЗРАБ.	ПЕРГАМОДИНА	<i>М</i>	1.420.1-20С.1-1-50
РАСЧИТ.	ИСАЕВ	<i>В.И.</i>	
ПРОВЕР.	СМИРНОВА	<i>С</i>	
КАРКАС КП7-15			СТАДИЯ ЛИСТ ЛИСТОВ
			Р 1 1
Н. КОНТР. НЕЗЛОБИНА <i>В.И.</i>			ЛГПИ

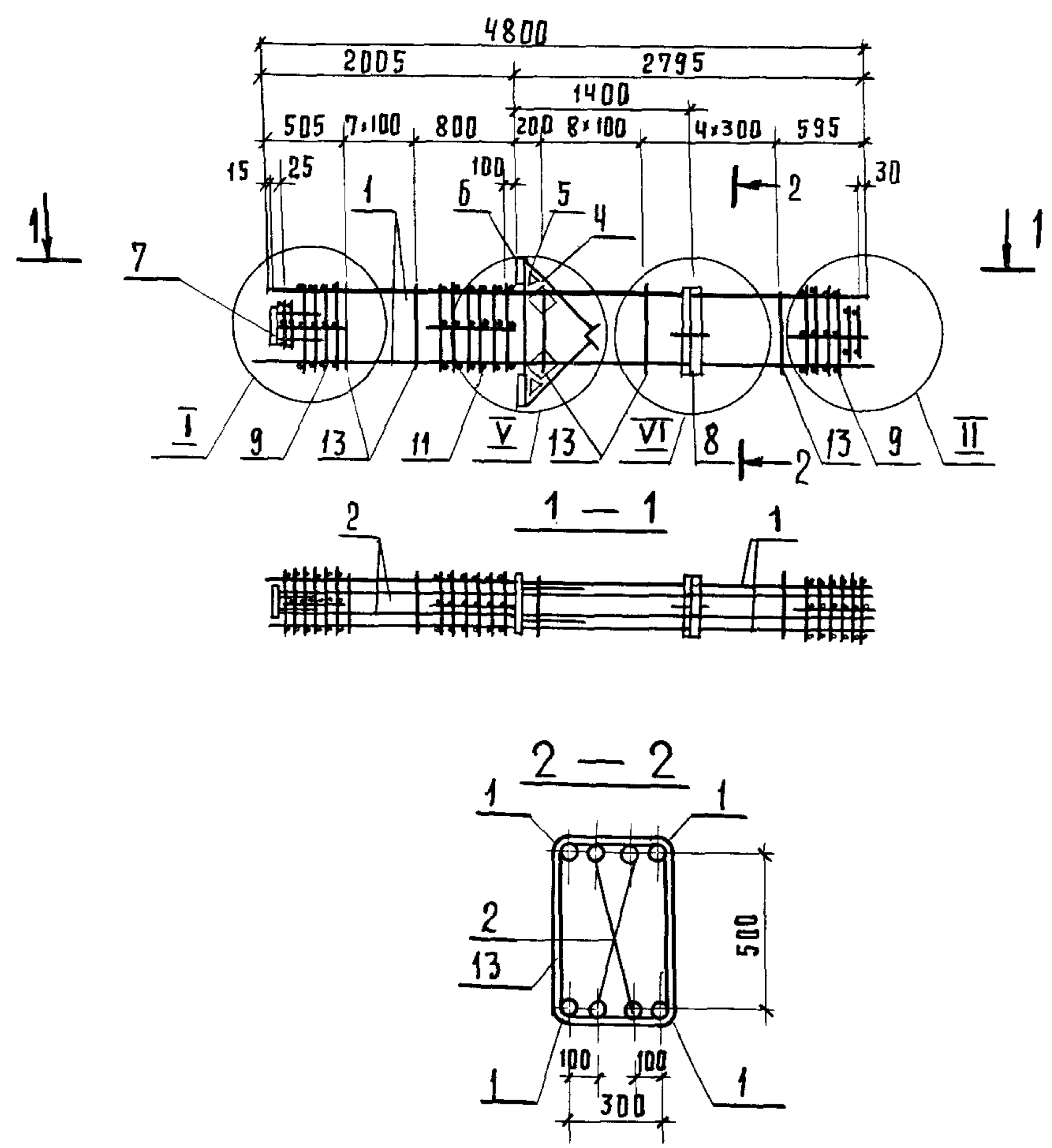


МАРКА КАРКАСА	Поз.	Наименование	Кол.	Обозначение документа	Масса каркаса, кг.
кп 8-1	1	φ22 А ^{III} , l=4800; 14,3 кг.	4	без черт.	190,9
	4	Сетка С5	12	1.420.1-20С.1-5-5	
	5	С6	12	- 6	
	6	Изделие закладное МНЗ	12	- 8	
	7	МН 6	1	- 10	
	8	МН 26	1	- 19	
	9	Сетка СП1	12	- 2	
	11	СП8	1	- 2	
	13	φ8 А ^I , l=1780	21	- 22	
	кп 8-2		Поз. 4... 9, 11, 13 по кп 8-1		
кп 8-3	1	φ25 А ^{III} , l=4800; 18,5 кг	4	без черт.	226,5
кп 8-4		Поз. 4... 9, 11, 13 по кп 8-1			254,9
кп 8-4	1	φ32 А ^{III} , l=4800; 30,3 кг	4	без черт.	
кп 8-5		Поз. 4... 8, 11 по кп 8-1			309,3
	1	φ36 А ^{III} , l=4800; 38,4 кг	4	без черт.	
	9	Сетка СП2	2	1.420.1-20С.1-5-2	
кп 8-6		Поз. 4... 8, 11 по кп 8-1			345,3
	1	φ40 А ^{III} , l=4800; 47,4 кг	4	без черт.	
	9	Сетка СП2	2	1.420.1-20С.1-5-2	
	13	φ10 А ^I , l=1820	21	- 22	

Арматура класса А-I и А-III по ГОСТ 5781-82.
Узлы I, II, V, VI см. 1.420.1-20С.1-1-77.

РАЗРАБ. ПЕРГАМОДИНА	ИСПОЛ. <i>И. Слав</i>	1.420.1-20С.1-1-51	СТАДИЯ	ЛИСТ	ЛИСТОВ
РАСЧИТ. ИСАЕВ	ПРОВЕР. СМЕРНОВА		Р		1
Н. КОНТР. НЕЗАДОБИНА			КАРКАС Кп 8-1... Кп 8-6		
			ЛГПИ		

ИНВ. № ПОДА ПИДАПИСЬ И ДАТА ВЗАМ. ИНВ. №

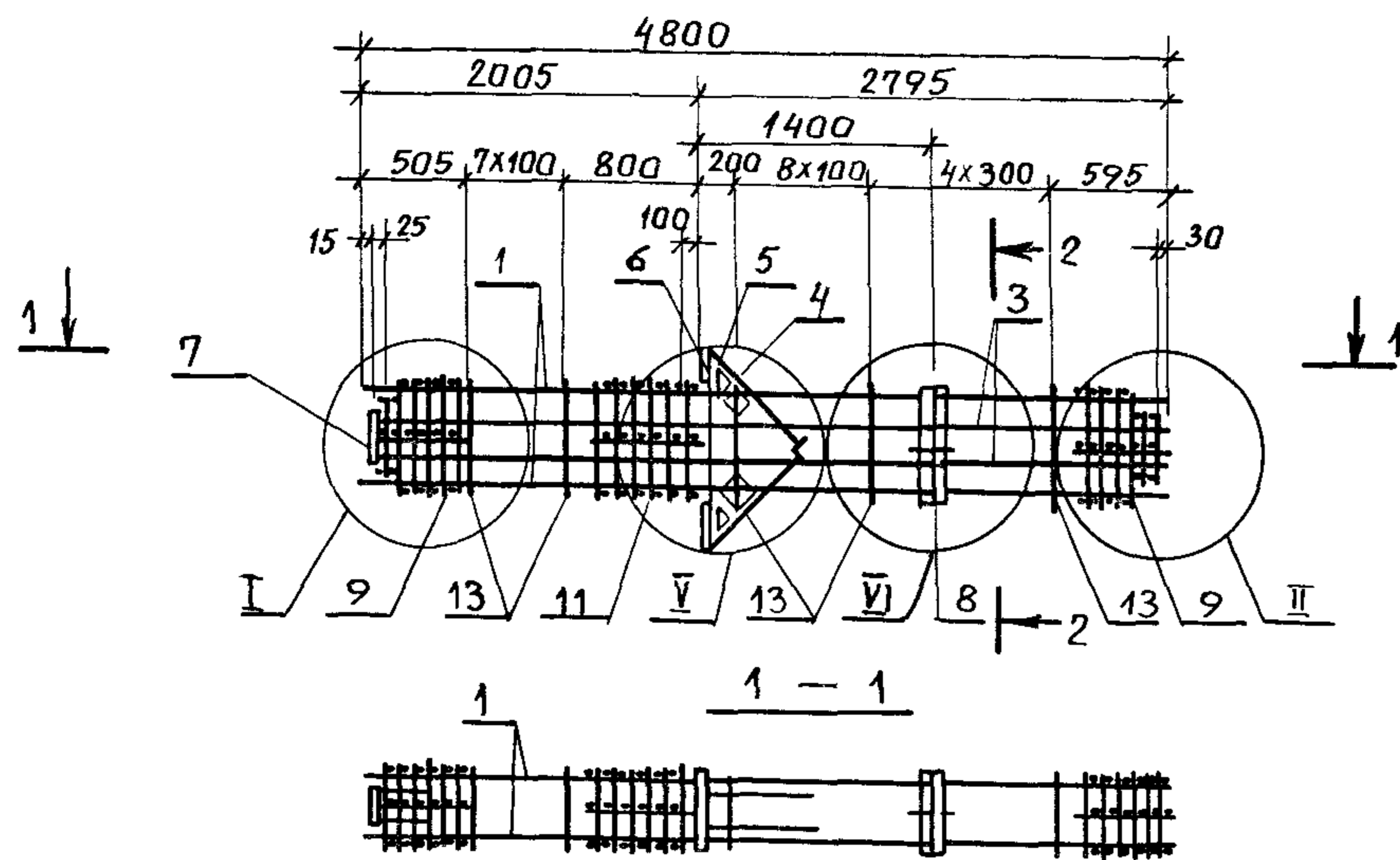


МАРКА КАРКАСА	Поз.	Наименование	Кол.	Обозначение документа	Масса каркаса, кг.		
КП 8-7	1	Ф40АIII, L=4800; 47,4 кг	4	Без черт.	402,1		
	2	22АIII, L=4750; 14,2 кг	4	Без черт.			
	4	Сетка С5	22	1.420.1-20С.1-5-5			
	5	С6	22	- 6			
	6	Изделие закладное МН3	22	- 8			
	7	МН6	11	- 10			
	8	МН26	11	- 19			
	9	Сетка СП2	22	- 2			
	11	СП8	11	- 2			
	13	Ф10АI, L=1820	21	- 22			
	КП 8-8		Поз. 1,4...9,11,13 по КП 8-7				437,3
		2	Ф28АIII, L=4750; 23,0 кг	4		Без черт.	
	КП 8-9		Поз. 1,4...9,11,13 по КП 8-7				465,3
2		Ф32АIII, L=4750; 30,0 кг	4	Без черт.			
КП 8-10		Поз. 1,4...9,11,13 по КП 8-7			497,3		
	2	Ф36АIII, L=4750; 38,0 кг	4	Без черт.			

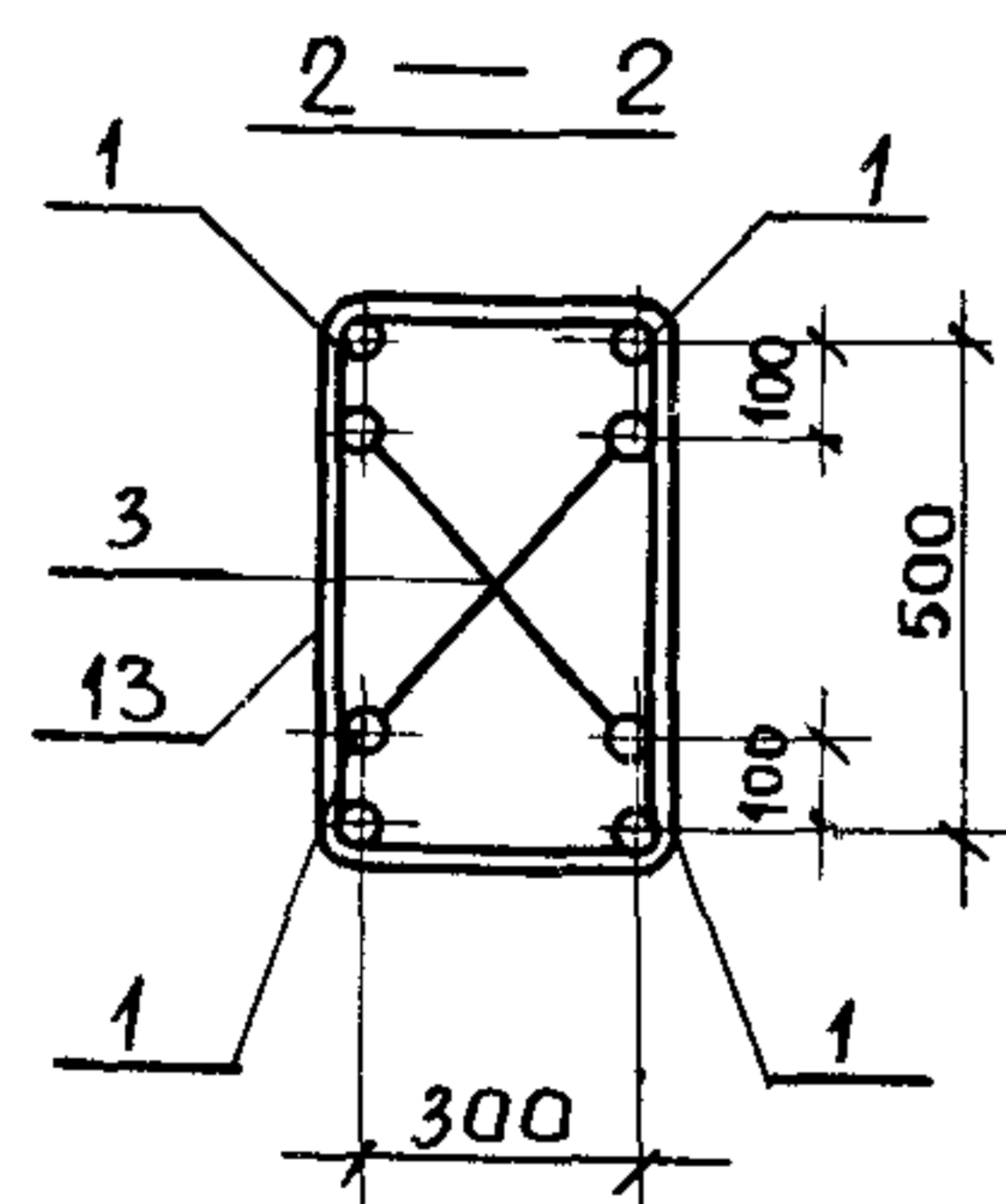
Инв. № подл. Подпись и дата Взам. инв. №

Арматура класса А-I и А-III по ГОСТ 5781-82.
Узлы I, II, V, VI см. 1.420.1-20С.1-1-77.

РАЗРАБ.	ПЕРГАМОВА	<i>М. Пергамова</i>	1.420.1-20С.1-1-52.
РАСЧИТ.	ИСАЕВ	<i>И. Исаев</i>	
ПРОВЕР.	СМИРНОВА	<i>С. Смирнова</i>	
КАРКАС КП 8-7... КП 8-10			СТАДИЯ ЛИСТ ЛИСТОВ
			Р 1 1
Н. КОНТР. НЕЗАДБИНА <i>Н. Незадбина</i>			ЛГПИ



МАРКА каркаса	Поз.	Наименование	Кол.	ОБОЗНАЧЕНИЕ документа	МАССА каркаса, кг
КП8-11	1	Ф 36 А III, l=4800; 38,4 кг	4	без черт.	366,1
	3	22 А III, l=4750; 14,2 кг	4	без черт.	
	4	Сетка С5	2	1.420.1-20С.1-5-5	
	5	С6	2	-6	
	6	Изделие закладное МНЗ	2	-8	
	7	МН6	1	-10	
	8	МН26	1	-19	
	9	Сетка СП2	2	-2	
	11	СП8	1	-2	
	13	Ф10 А I, l=1820	21	-22	
КП8-12		Поз. 3... 9, 11, 13 по КП8-11			402,1
	1	Ф 40 А III, l=4750; 46,9 кг	4	без черт.	



Арматура класса А-I и А-III по ГОСТ 5781-82.

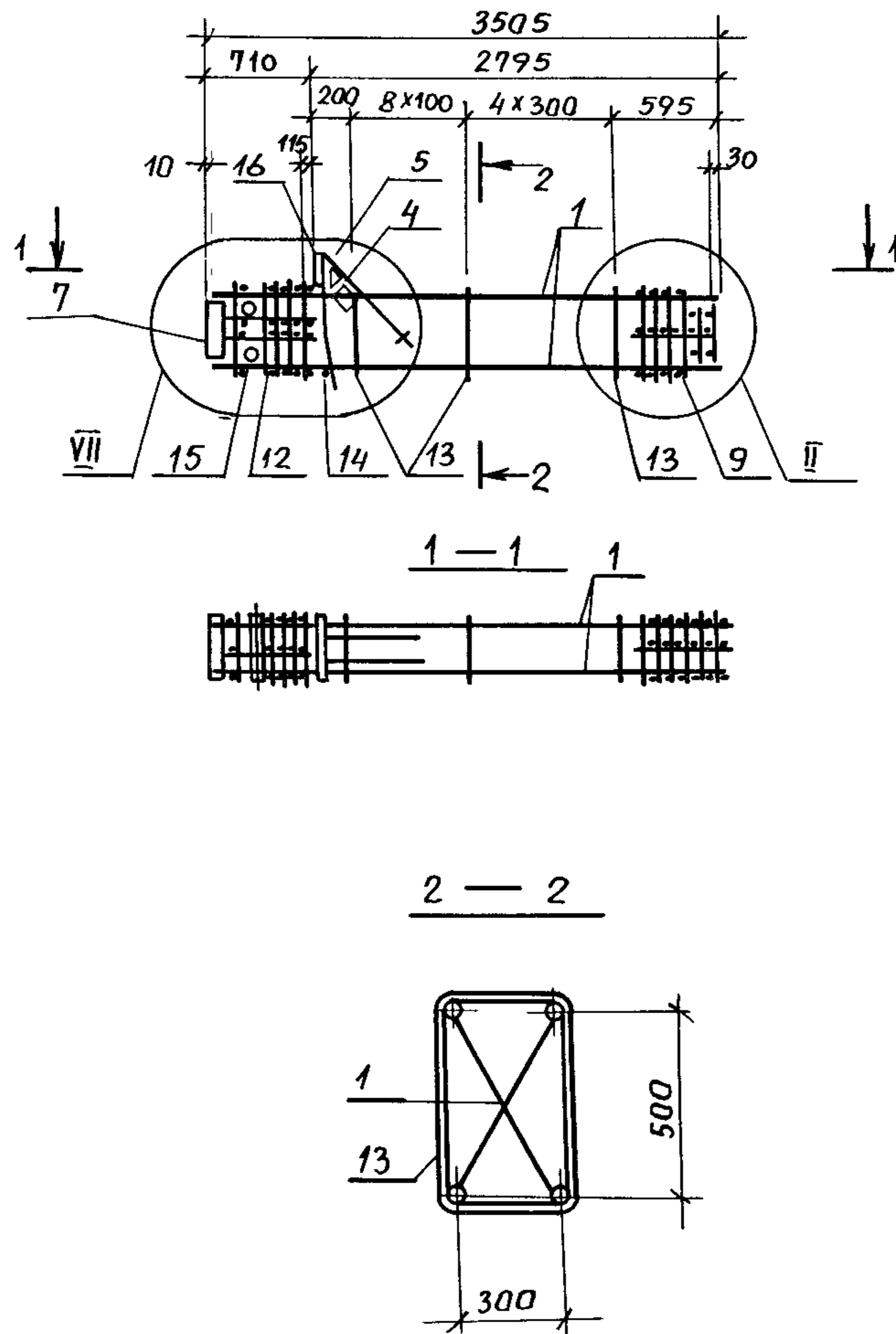
Узлы I, II, V, VI см. 1.420.1-20С.1-1-77.

Разраб.	Пергамонина	<i>М.М.</i>	1.420.1-20С.1-1-53
Расчит.	Исаев	<i>В.И.</i>	
Провер.	Смирнова	<i>С.И.</i>	
Н.контр.	Незлобина	<i>В.И.</i>	

Стадия	Лист	Листов
Р	1	1

Л Г П И

Инв. и подл. Подпись и дата. Взам. инв. №

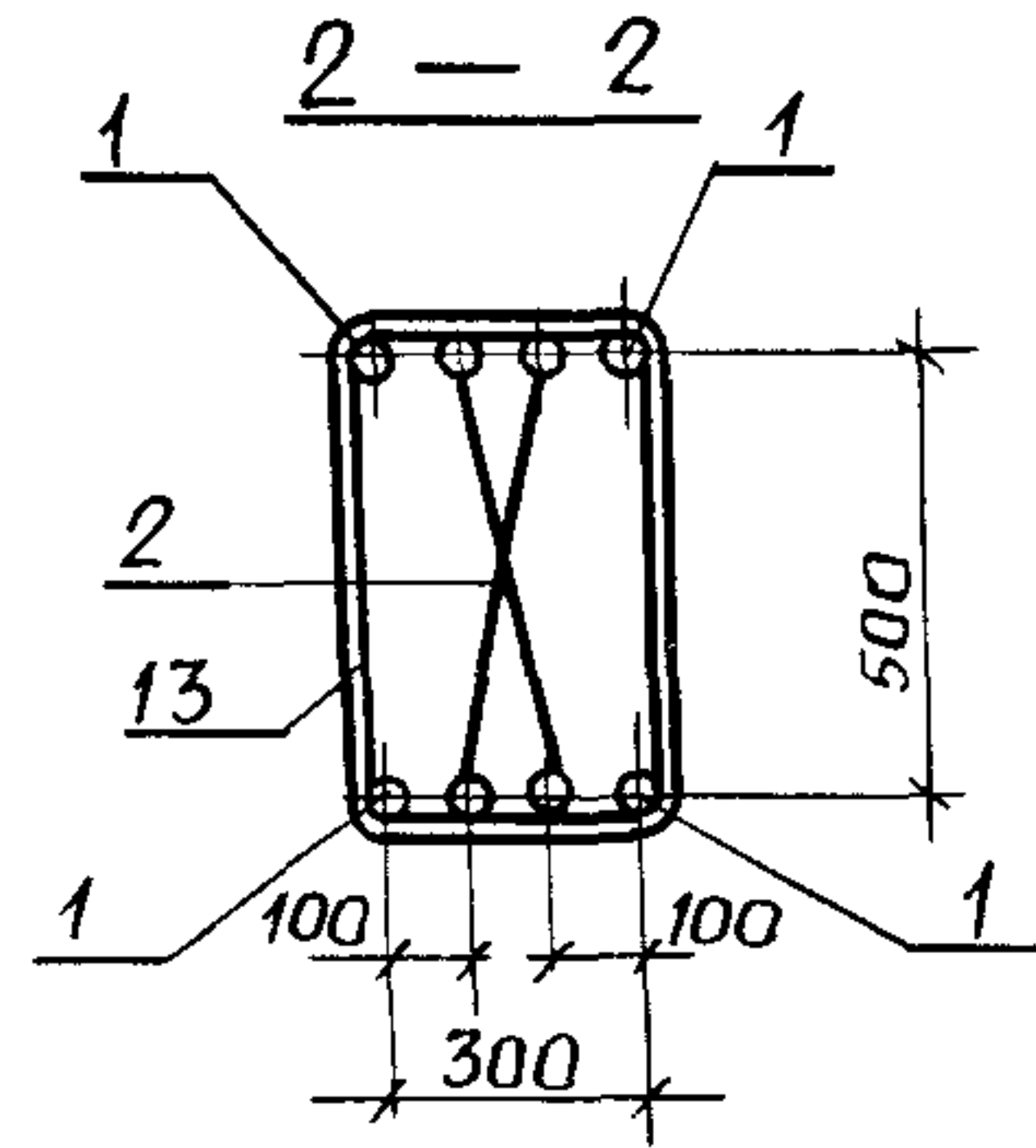
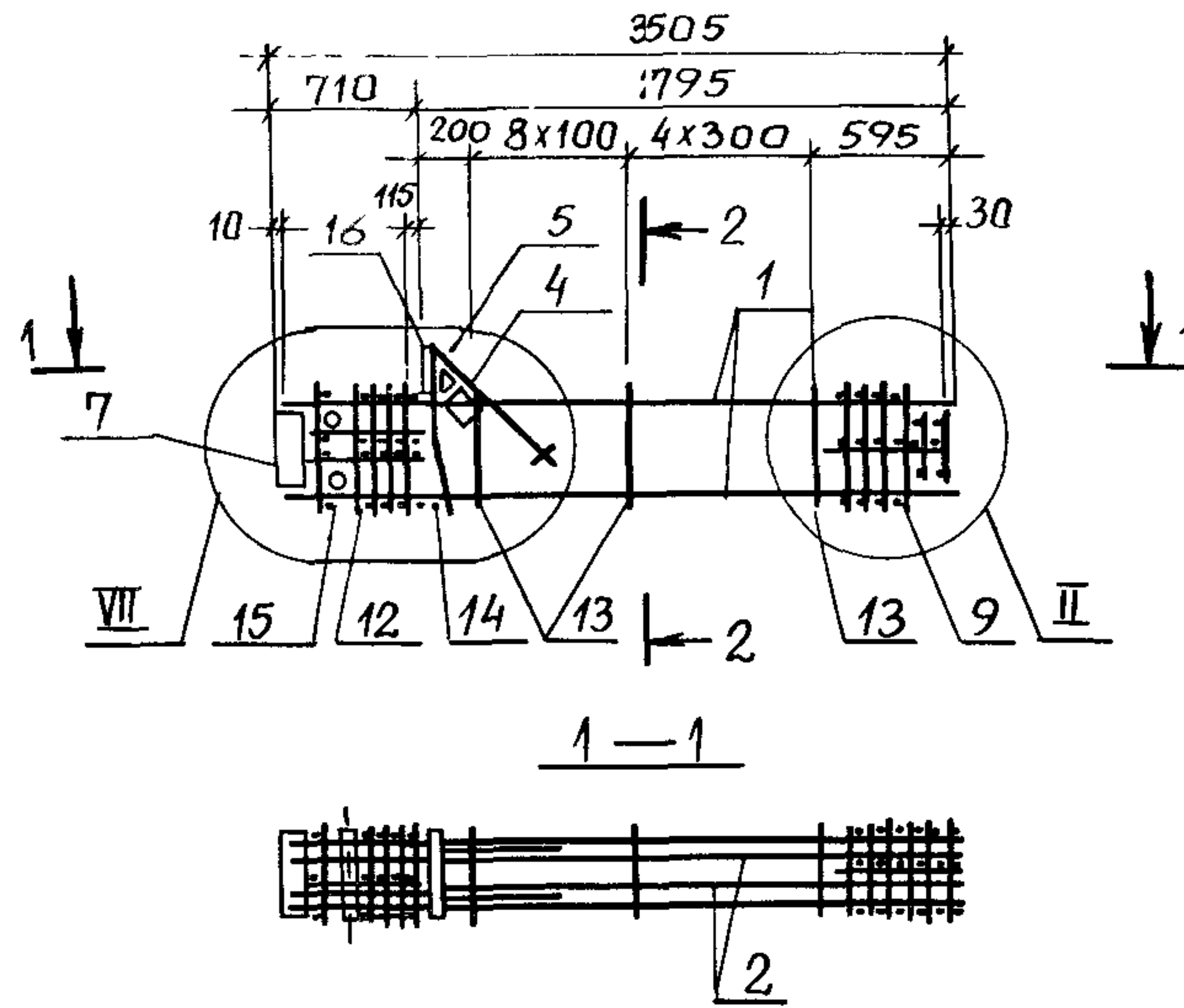


Марка каркаса	Поз.	Наименование	Кол.	Обозначение документа	Масса каркаса, кг		
КП9-1	1	Ф 22 А III, l=3495; 10,4 кг	4	без черт.	138,5		
	4	СЕТКА С5	1	1.420.1-20С.1-5-5			
	5	С6	1	-6			
	7	ИЗДЕЛИЕ ЗАКЛАДНОЕ МН5	1	-9			
	16	МН2	1	-7			
	9	СЕТКА СП1	1	-2			
	12	СП9	1	-2			
	13	Ф8 А I, l=1780	13	-22			
	14	18 А I, l=380; 0,8 кг	1	без черт.			
	15	ТРУБА ГОСТ 8732-78 Дн 57, l=400; 1,8 кг	2	без черт.			
	КП9-2		Поз. 4,5,7,9,12... 16 по КП9-1				150,5
	1	Ф 25 А III, l=3495; 13,4 кг	4	без черт.			
	КП9-3		Поз. 4,5,7,9,12... 16 по КП9-1				164,5
	1	Ф 28 А III, l=3495; 16,9 кг	4	без черт.			
	КП9-4		Поз. 4,5,7,9,12... 16 по КП9-1				184,9
1	Ф 32 А III, l=3495; 22,0 кг	4	без черт.				
КП9-5		Поз. 4, 5, 7, 12, 14... 16 по КП9-1			220,5		
	1	Ф 36 А III, l=3495; 27,9 кг	4	без черт.			
	9	СЕТКА СП2	1	1.420.1-20С.1-5-2			
	13	Ф 10 А I, l=1820	13	-22			
КП9-6		Поз. 4, 5, 7, 12, 14... 16 по КП9-1			246,9		
	1	Ф 40 А III, l=3495; 34,5 кг	4	без черт.			
	9	СЕТКА СП2	1	1.420.1-20С.1-5-2			
	13	Ф 10 А I, l=1820	13	-22			

Арматура класса А-I и А-III по ГОСТ 5781-82.
 Узлы II, VII см. 1.420.1-20С.1-1-77.
 Поз. 14 - оцинковать.

РАЗРАБ.	Пергамонина	<i>М. Пергамонина</i>	1.420.1-20С.1-1-54	СТАДИЯ Р	Лист 1	Листов 1
РАССЧИТ.	Исаев	<i>В. Исаев</i>				
ПРОВЕР.	Смирнова	<i>Е. Смирнова</i>				
КАРКАС КП9-1... КП9-6			ЛГПИ			
Н. КОНТР.	Незлобина	<i>В. Незлобина</i>				

Инв. № подл. Подпись и дата Взам. инв. №



Спецификацию см. лист 2.
Узлы II, VII см. 1.420. 1-20С. 1-1-77.

Инв. № подл. Подпись и дата. Взам. инв. №

				1.420. 1-20С. 1-1-55		
РАЗРАБ.	Пергамонича	<i>М. Пергамонича</i>		СТАДИЯ	Лист	Листов
РАССЧИТ.	Исаев	<i>В. Исаев</i>		Р	1	2
ПРОВЕР.	Смирнова	<i>С. Смирнова</i>		Каркас КП9-7.. КП9-14		
И.КОНТР.	Издобица	<i>З. Издобица</i>		ЛГПИ		

Инв. № подл. Подпись и дата. Взам. инв. №

Марка каркаса	Поз.	Наименование	Кол.	Обозначение документа	Масса каркаса, кг
КП9-7	1	Ф25АII, l=3495; 13,4кг	4	БЕЗ черт.	192,1
	2	22АIII, l=3475; 10,4кг	4	БЕЗ черт.	
	4	СЕТКА С5	1	1.420.1-20С.1-5-5	
	5	С6	1	-6	
	7	ИЗДЕЛИЕ ЗАКЛАДНОЕ МН5	1	-9	
	16	МН2	1	-7	
	9	СЕТКА СП1	1	-2	
	12	СП9	1	-2	
	13	Ф8АI, l=1780	13	-22	
	14	18АI, l=380; 0,8кг	1	БЕЗ черт.	
	15	ТРУБА ГОСТ 8732-78* ФН57, l=400; 1,8кг	2	БЕЗ черт.	
	КП9-8	Поз. 4,5,7,9,12...16 по КП9-7			
1		Ф28АIII, l=3495; 16,9кг	4	БЕЗ черт.	218,1
2	25АIII, l=3475; 13,4кг	4	БЕЗ черт.		
КП9-9	Поз. 2,4,5,7,9,12...16 по КП9-7				
	1	Ф32АIII, l=3495; 22,0кг	4	БЕЗ черт.	226,5
КП9-10	Поз. 2,4,5,7,12,14,16 по КП9-7				
	1	Ф36АIII, l=3495; 27,9кг	4	БЕЗ черт.	262,1
	9	СЕТКА СП2	1	1.420.1-20С.1-5-2	
	13	Ф10АI, l=1820	13	-22	

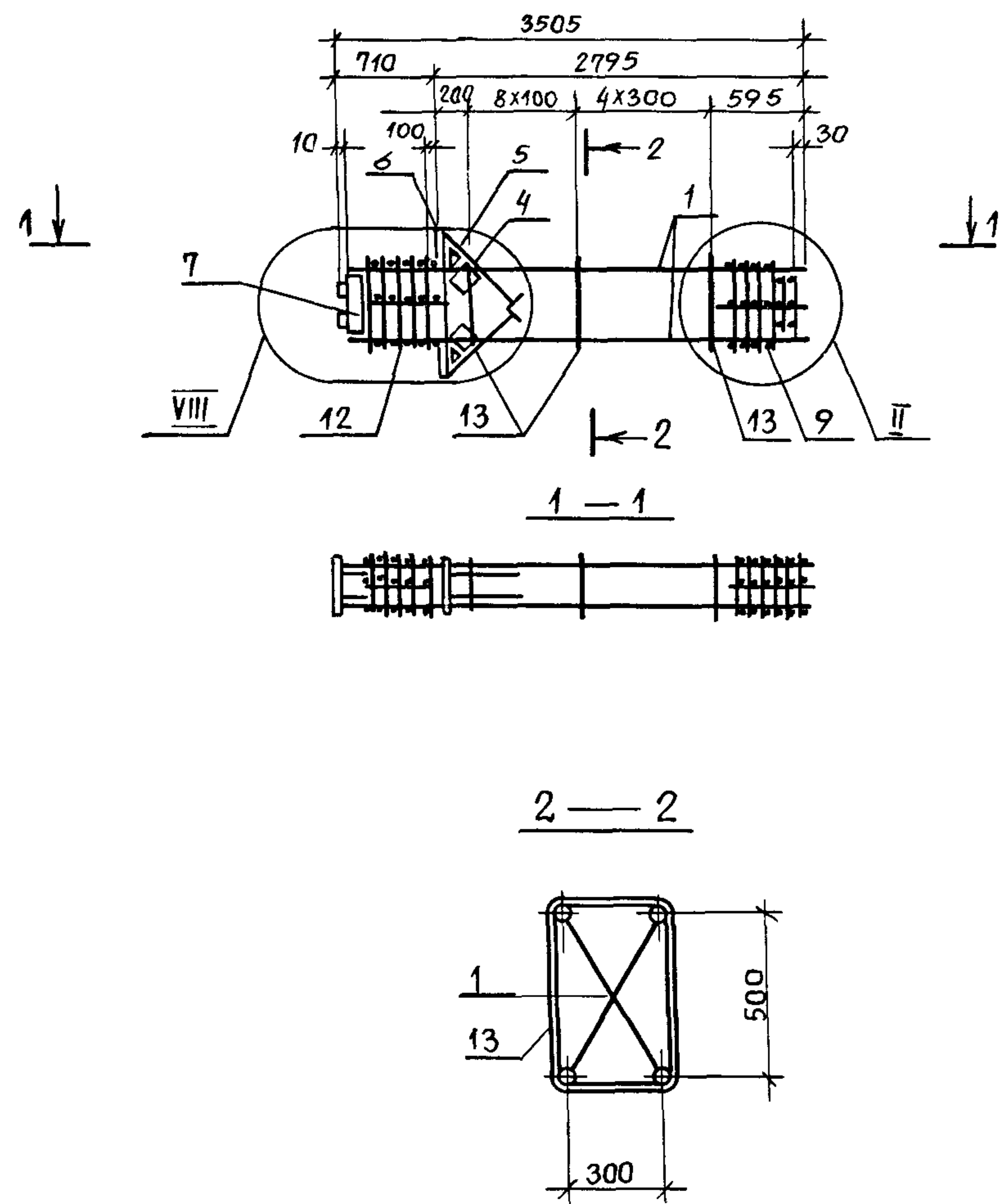
Марка каркаса	Поз.	Наименование	Кол.	Обозначение документа	Масса каркаса, кг
КП9-11	Поз. 2,4,5,7,12,14,16 по КП9-7				
	1	Ф40АIII, l=3495; 34,5кг	4	БЕЗ черт.	288,5
	9	СЕТКА СП2	1	1.420.1-20С.1-5-2	
13	Ф10АI, l=1820	13	-22		
КП9-12	Поз. 4,5,7,12,14,16 по КП9-7				
	1	Ф40АIII, l=3495; 34,5кг	4	БЕЗ черт.	300,5
	2	25АIII, l=3475; 13,4кг	4	БЕЗ черт.	
	9	СЕТКА СП2	1	1.420.1-20С.1-5-2	
	13	Ф10АI, l=1820	13	-22	
КП9-13	Поз. 4,5,7,12,14,16 по КП9-7				
	1	Ф40АIII, l=3495; 34,5кг	4	БЕЗ черт.	314,1
	2	28АIII, l=3475; 16,8кг	4	БЕЗ черт.	
	9	СЕТКА СП2	1	1.420.1-20С.1-5-2	
13	Ф10АI, l=1820	13	-22		
КП9-14	Поз. 4,5,7,12,14,16 по КП9-7				
	1	Ф40АIII, l=3495; 34,5кг	4	БЕЗ черт.	334,5
	2	32АIII, l=3475; 21,9кг	4	БЕЗ черт.	
	9	СЕТКА СП2	1	1.420.1-20С.1-5-2	
	13	Ф10АI, l=1820	13	-22	

Арматура класса А-I, А-III по ГОСТ 5781-82.
Поз.14 - оцинковать.

1.420.1-20С.1-1-55

Лист

2



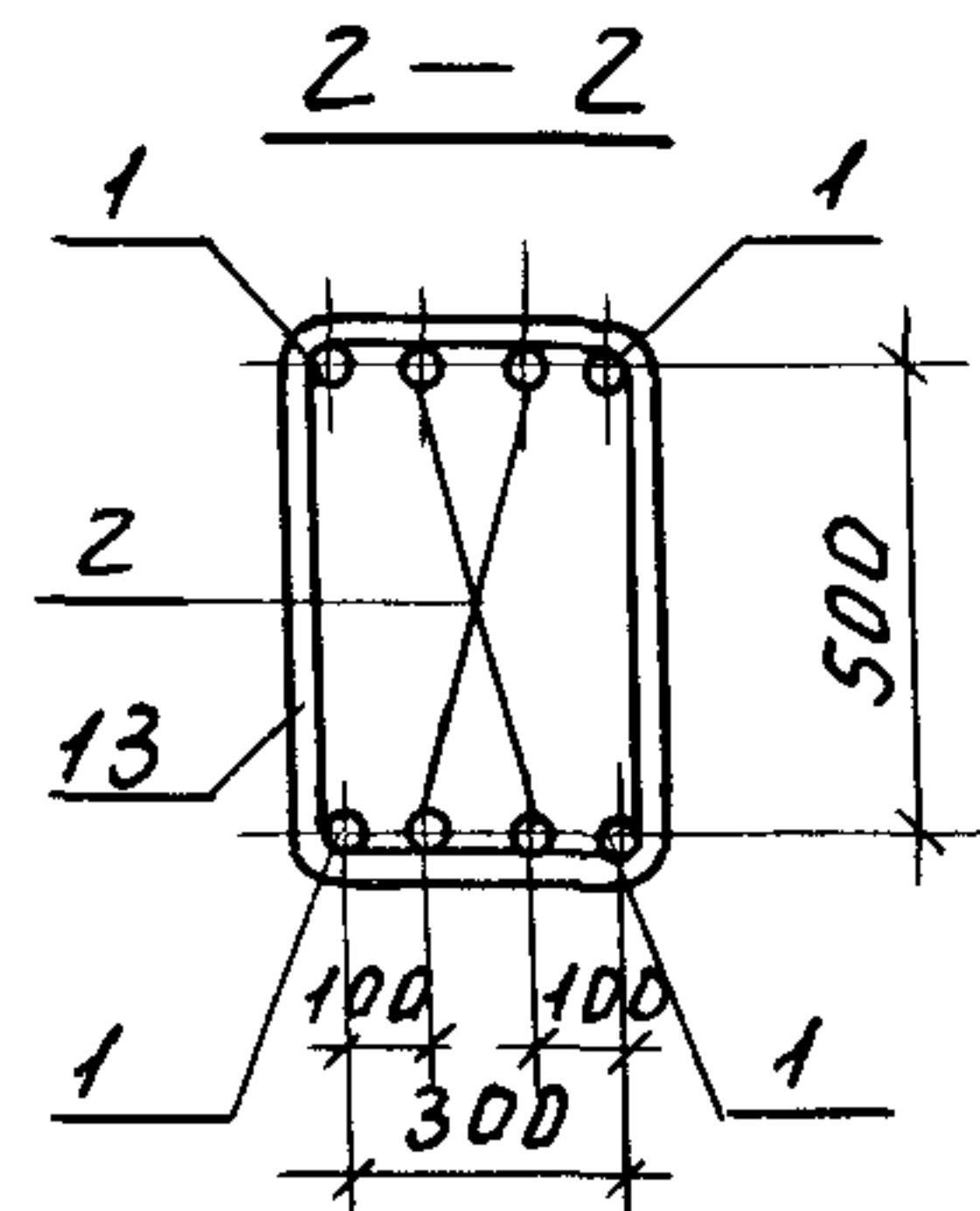
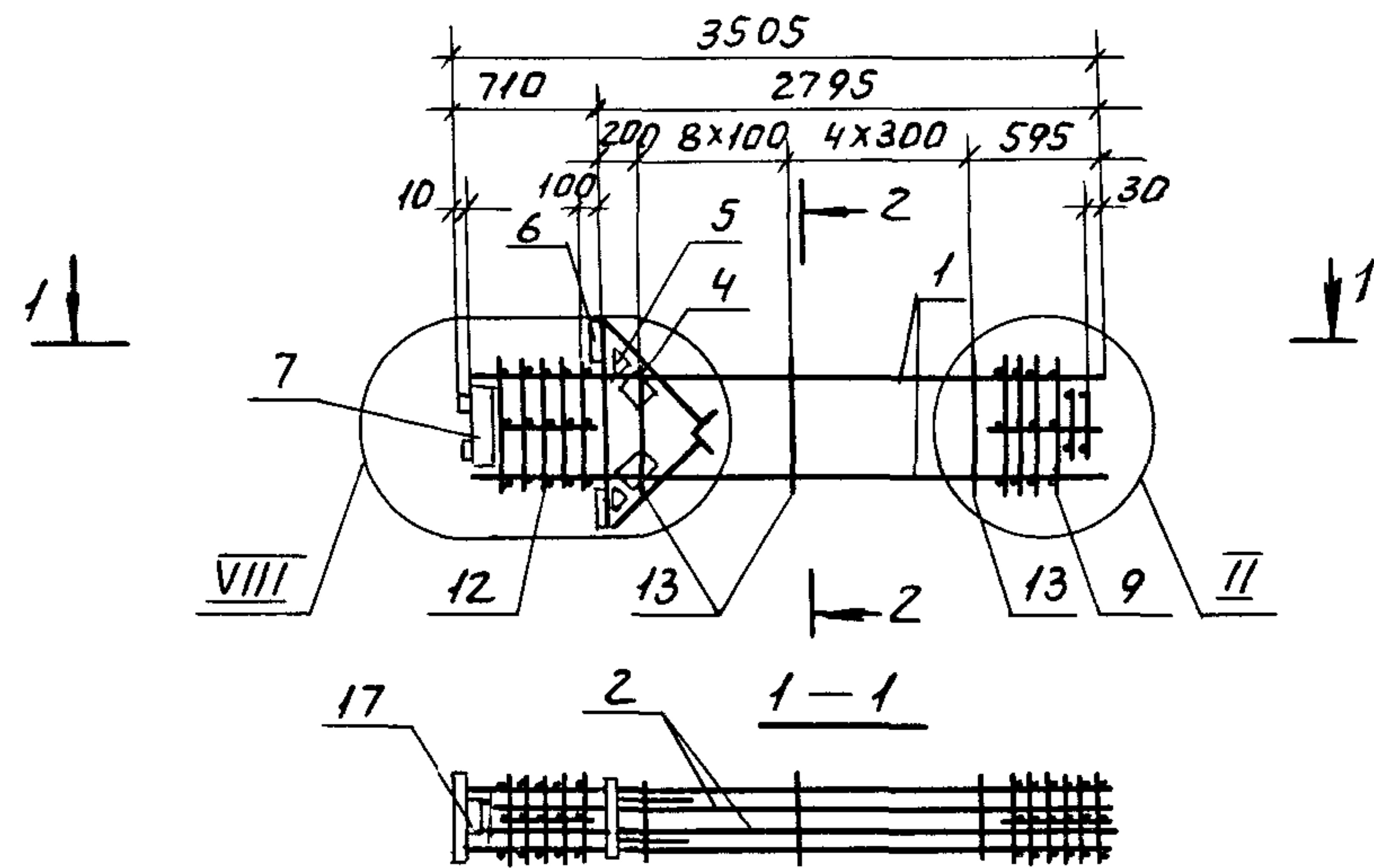
Арматура класса А-I и А-III по ГОСТ 5781-82.
Узлы II, VIII см. 1.420.1-20С.1-1-77.

Марка каркаса	Поз.	Наименование	Кол.	Обозначение документа	Масса каркаса, кг
КП10-1	1	φ22 АIII, l=3495; 10,4кг	4	Без черт.	180,3
	4	Сетка С5	2	1.420.1-20С.1-5-5	
	5	С6	2	-6	
	6	Изделие закладное МНЗ	2	-8	
	7	МН27	1	-20	
	9	Сетка СП1	1	-2	
	12	СП10	1	-2	
	13	φ8 АI, l=1780	13	-22	
КП10-2		Поз. 4... 7, 9, 12, 13 по КП10-1			192,3
	1	φ25 АIII, l=3495; 13,4кг	4	Без черт.	
КП10-3		Поз. 4... 7, 9, 12, 13 по КП10-1			206,3
	1	φ28 АIII, l=3495; 16,9кг	4	Без черт.	
КП10-4		Поз. 4... 7, 9, 12, 13 по КП10-1			226,7
	1	φ32 АIII, l=3495; 22,0кг	4	Без черт.	
КП10-5		Поз. 4... 7, 12 по КП10-1			262,3
	1	φ36 АIII, l=3495; 27,9кг	4	Без черт.	
	9	Сетка СП2	1	1.420.1-20С.1-5-2	
КП10-6		Поз. 4... 7, 12 по КП10-1			288,7
	1	φ40 АIII, l=3495; 34,5кг	4	Без черт.	
	9	Сетка СП2	1	1.420.1-20С.1-5-2	
	13	φ10 АI, l=1820	13	-22	

Взам. инв. №
Подпись и дата
Инв. № подл

Разраб.	Пергамонина	<i>М.М.</i>
Рассчит.	Исаев	<i>И.И.</i>
Провер.	Смирнова	<i>С.С.</i>
И.контр.	Незлобина	<i>Н.Н.</i>

1.420.1-20С.1-1-56		
Стадия	Лист	Листов
Р		1
Каркас КП10-1 .. КП10-6		ЛГПИ



Арматура класса А-I и А-III по ГОСТ 5781-82.

Узлы II, VIII см. 1.420.1-20С.1-1-77.

Марка каркаса	Поз	Наименование	Ком	Обозначение документа	Масса каркаса, кг.
КП10-7	1	Ф36АIII, l=3495; 27,9кг	4	без черт.	302,7
	2	22АIII, l=3405; 10,1кг	4	без черт.	
	4	Сетка С5	2	1.420.1-20С.1-5-5	
	5	С6	2	-6	
	6	Изделие закладное МНЗ	2	-8	
	7	МН27	1	-20	
	17	МН28	2	-21	
	9	Сетка СП2	1	-2	
	12	СП10	1	-2	
	13	Ф10АI, l=1820	13	-22	
КП10-8		Поз.4...7, 9,12,13,17 по КП10-7			374,3
	1	Ф40АIII, l=3495; 34,5кг	4	без черт.	
	2	32АIII, l=3405; 21,4кг	4	без черт.	

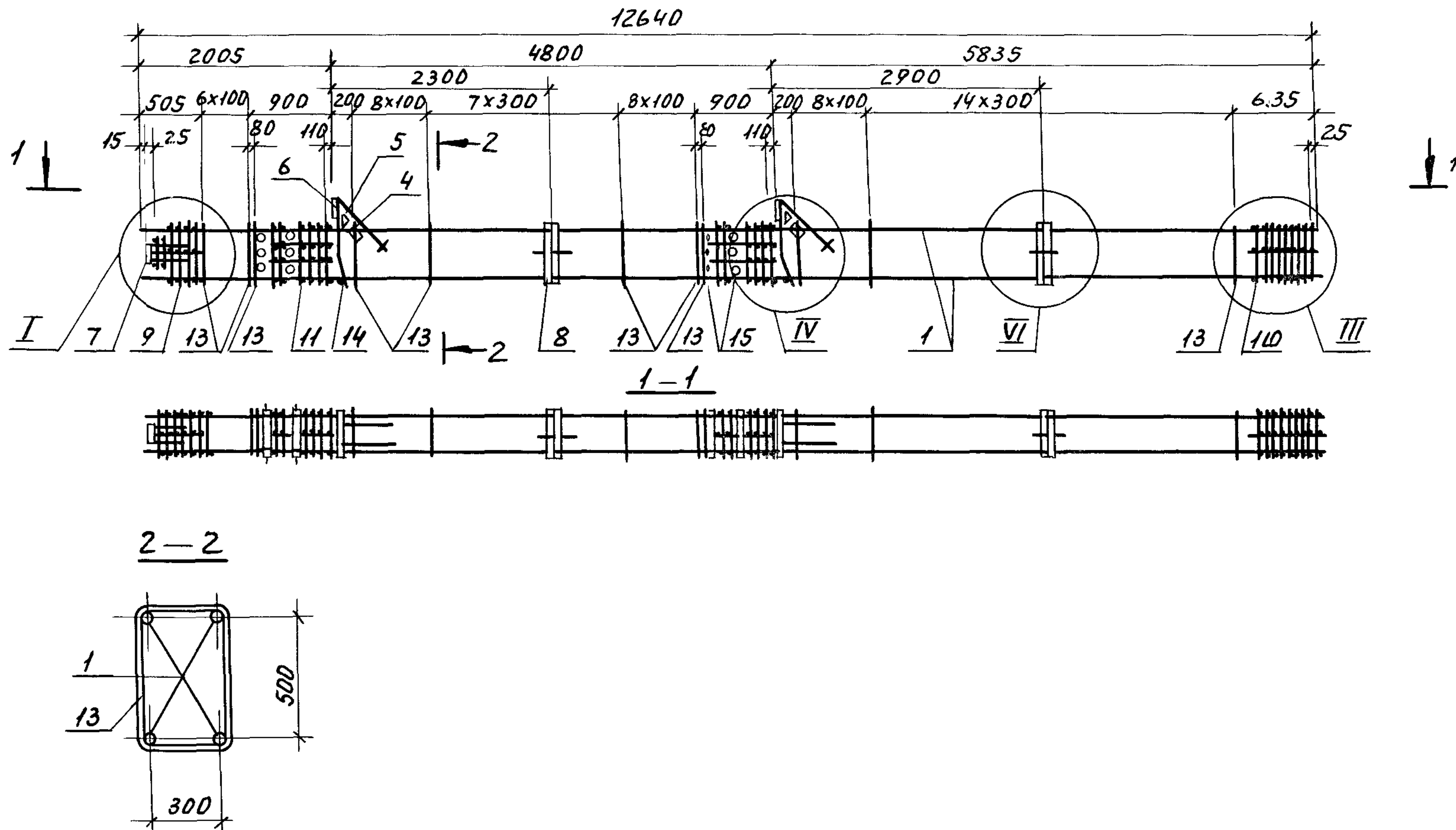
Инв.№ подл. Подп. и дата Взам.инв.№

Разраб.	Пергамнина	<i>М.М.</i>
Расчит	Исаев	<i>В.И.</i>
Провер.	Смирнова	<i>С.И.</i>
Н.контр.	Незлобина	<i>В.И.</i>

1.420.1-20С.1-1-57

Каркас КП10-7, КП10-8

Стадия	Лист	Листов
Р		1
Л П И		



Спецификацию см. лист 2.
 Узлы I, III, IV, VI см. 1.420.1-20С.1-1-77.

Ш.№ подл. Подп. и дата. Взаминв.№

1.420.1-20С.1-1-58			
Разраб.	Пергамонина	РМ	Лист
Расчит.	Исаев	А.Исаев	
Провер.	Смирнова	С.И.	Листов
Н.контр.	Незлобина	В.Исаев	
Каркас КПН-1...КПН-6.			Р 1 2
ЛГПИ			

Шифр по подл. Подл. и дата
 Взвешивание

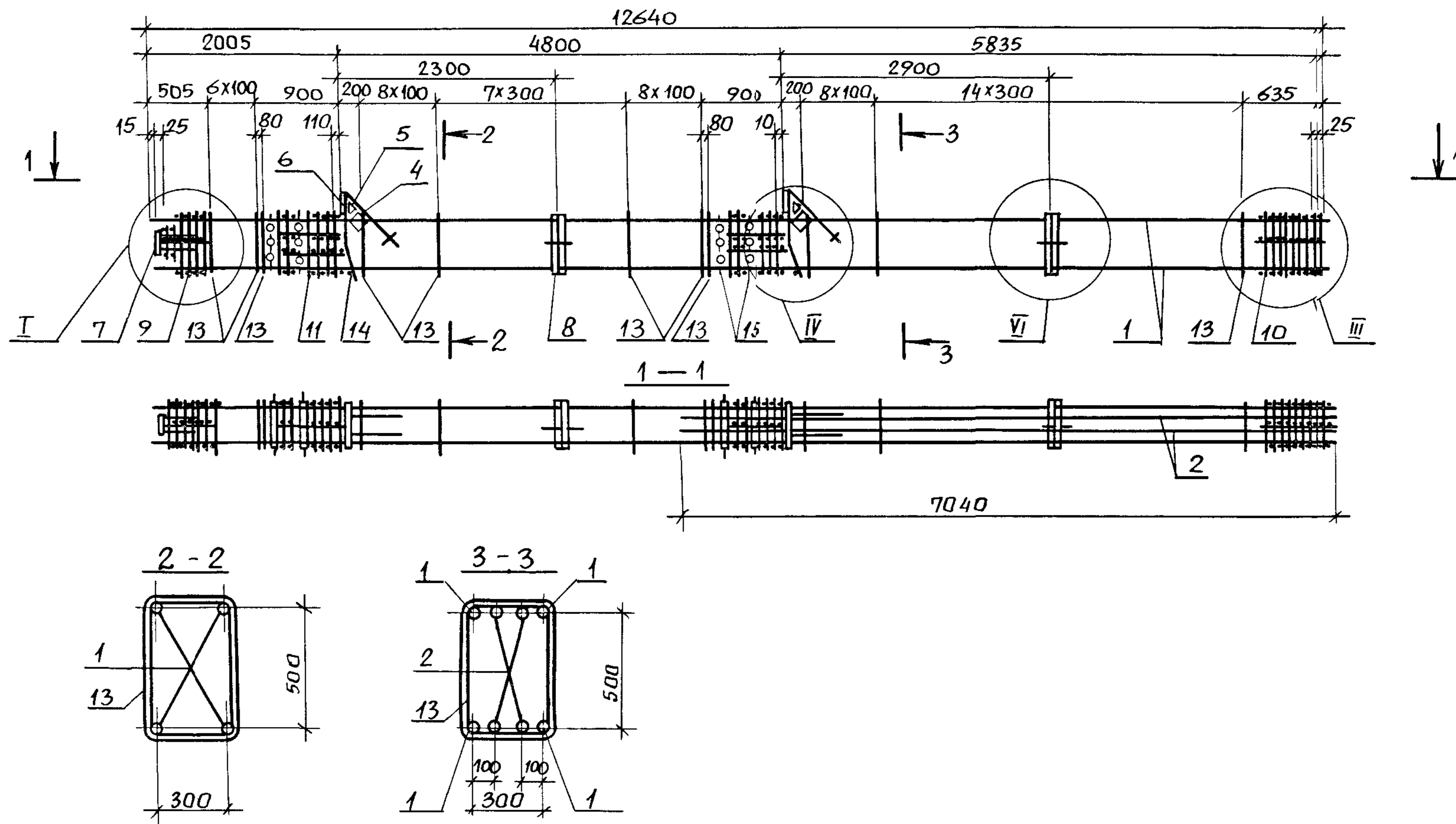
Марка каркаса	Поз.	Наименование	Кол.	Обозначение документа	Масса каркаса, кг		
КПН-1	1	Ф22А ^{III} , $\rho=12640$; 37,7кг	4	без черт.	361,3		
	4	Сетка С5	2	1.420.1-20С.1-5-5			
	5	С6	2	-6			
	6	Изделие закладное МН1	2	-7			
	7	МН6	1	-10			
	8	МН26	2	-19			
	9	Сетка СП1	1	-2			
	10	СП3	1	-2			
	11	СП7	2	-2			
	13	Ф8А ^I , $\rho=1780$	56	-22			
	14	18А ^I , $\rho=380$; 0,8кг	2	без черт.			
	15	Труба ГОСТ 8732-78					
		Дн 57, $\rho=400$; 1,8кг	12	без черт.			
	КПН-2		Поз.4...11,13...15 по КПН-1				405,3
		1	Ф25А ^{III} , $\rho=12640$; 48,7кг	4		без черт.	
КПН-3		Поз.4...11,13...15 по КПН-1			454,5		
	1	Ф28А ^{III} , $\rho=12640$; 61,0кг	4	без черт.			

Марка каркаса	Поз.	Наименование	Кол.	Обозначение документа	Масса каркаса, кг
КПН-4		Поз.4...11,13...15 по КПН-1			529,7
	1	Ф32А ^{III} , $\rho=12640$; 79,8кг	4	без черт.	
КПН-5		Поз.4...8,11,14,15 по КПН-1			653,3
	1	Ф36А ^{III} , $\rho=12640$; 101 кг	4	без черт.	
	9	Сетка СП2	1	1.420.1-20С.1-5-2	
	10	СП4	1	-2	
	13	Ф10А ^I , $\rho=1820$	56	-22	
КПН-6		Поз.4...8,11,14,15 по КПН-1			748,1
	1	Ф40А ^{III} , $\rho=12640$; 124,7кг	4	без черт.	
	9	Сетка СП2	1	1.420.1-20С.1-5-2	
	10	СП4	1	-2	
	13	Ф10А ^I , $\rho=1820$	56	-22	

Арматура класса А-I, А-III по ГОСТ 5781-82.
 Поз. 14 - оцинковать.

1.420.1-20С.1-1-58

Лист
2



Спецификацию см. лист 2.
 Узлы I, III, IV, VI см. 1.420.1-20С.1-1-77.

Инв. № подл. Подпись и дата. Взам. инв. №

1.420.1-20С.1-1-59		
РАЗРАБ. Пергамонина	СТАДИЯ	Лист
РАССЧИТ. Исаев	Р	1
ПРОВЕР. Смирнова		2
И.КОНТР. Незлобина	Каркас КП11-7... КП11-9	
	ЛГПИ	

Марка каркаса	Поз.	Наименование	Кол.	Обозначение документа	Масса каркаса, кг
КП 11-7	1	Ф 32 А III, $l=12640$; 79,8 кг	4	БЕЗ ЧЕРТ.	613,7
	2	22 А III, $l=7040$; 21,0 кг	4	БЕЗ ЧЕРТ.	
	4	СЕТКА С 5	2	1.420.1-20С.1-5-5	
	5	С 6	2	-6	
	6	ИЗДЕЛИЕ ЗАКЛАДНОЕ МН 1	2	-7	
	7	МН 6	1	-10	
	8	МН 26	2	-19	
	9	СЕТКА СП 1	1	-2	
	10	СП 3	1	-2	
	11	СП 7	2	-2	
	13	Ф 8 А I, $l=1780$	56	-22	
	14	18 А I, $l=380$; 0,8 кг	2	БЕЗ ЧЕРТ.	
	15	ТРУБА ГОСТ В 732-78*			
		ДН 57, $l=400$; 1,8 кг	12	БЕЗ ЧЕРТ.	

Марка каркаса	Поз.	Наименование	Кол.	Обозначение документа	Масса каркаса, кг
КП 11-8		Поз. 2, 4... 8, 11, 14, 15 по КП 11-7			737,3
	1	Ф 36 А III, $l=12640$; 101,0 кг	4	БЕЗ ЧЕРТ.	
	9	СЕТКА СП 2	1	1.420.1-20С.1-5-2	
	10	СП 4	1	-2	
	13	Ф 10 А I, $l=1820$	56	-22	
КП 11-9		Поз. 2, 4... 8, 11, 14, 15 по КП 11-7			832,1
	1	Ф 40 А III, $l=12640$; 101,0 кг	4	БЕЗ ЧЕРТ.	
	9	СЕТКА СП 2	1	1.420.1-20С.1-5-2	
	10	СП 4	1	-2	
	13	Ф 10 А I, $l=1820$	56	-22	

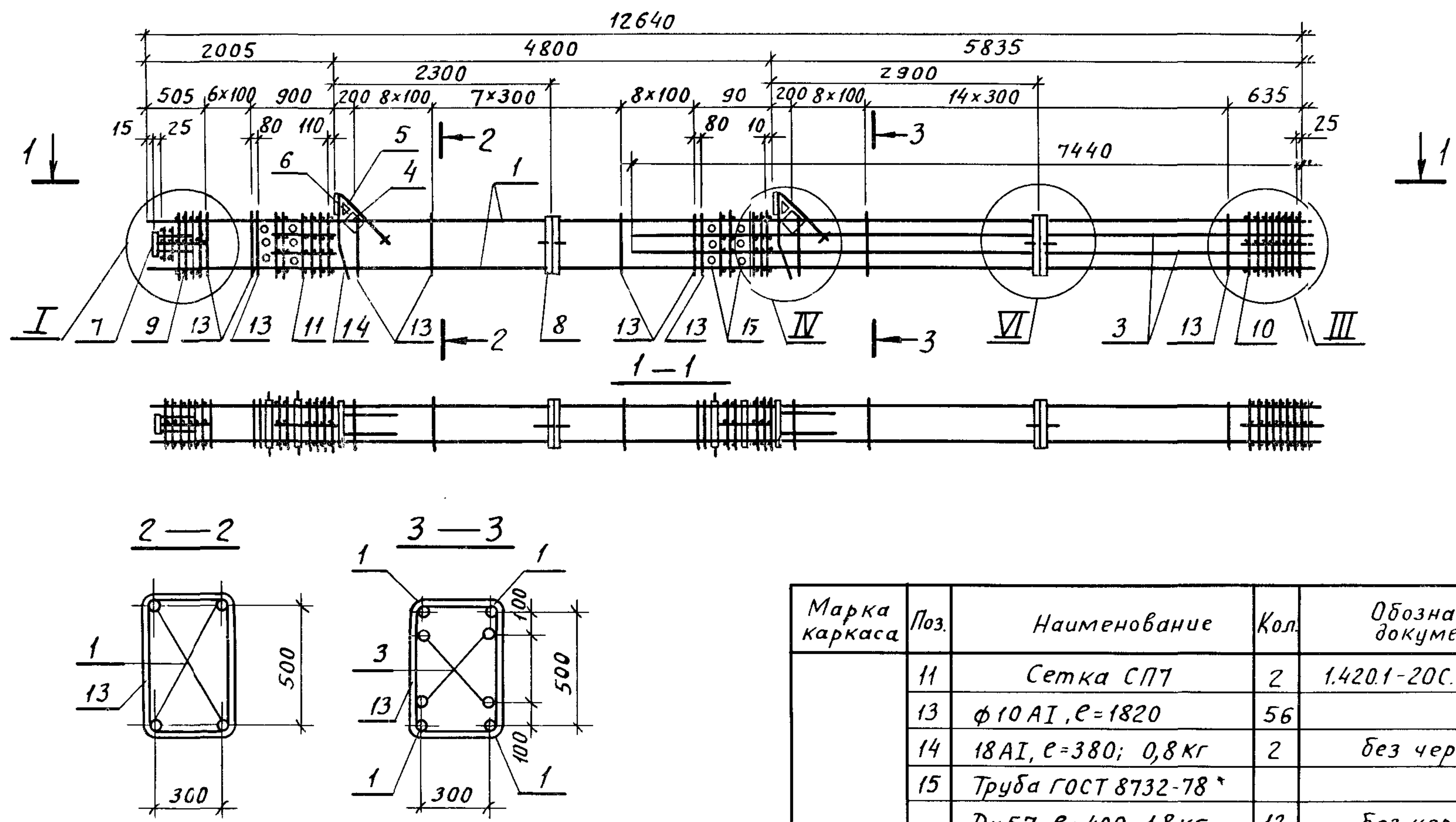
Арматура класса А-I, А-III по ГОСТ 5781-82.

Поз. 14 - оцинковать

Взам. инв. №
Подпись и дата
Инв. № подл.

1.420.1-20С.1-1-59

Лист
2

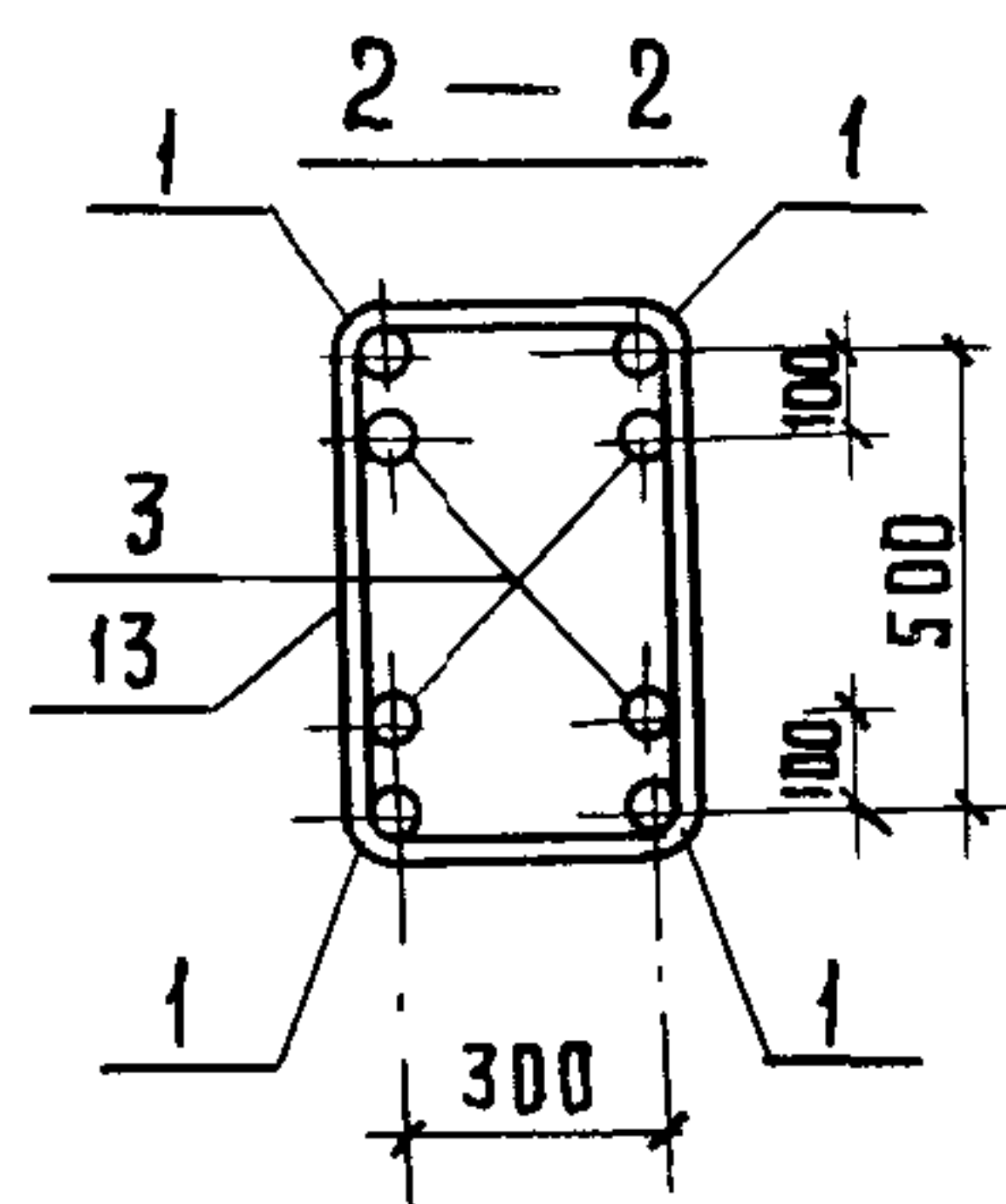
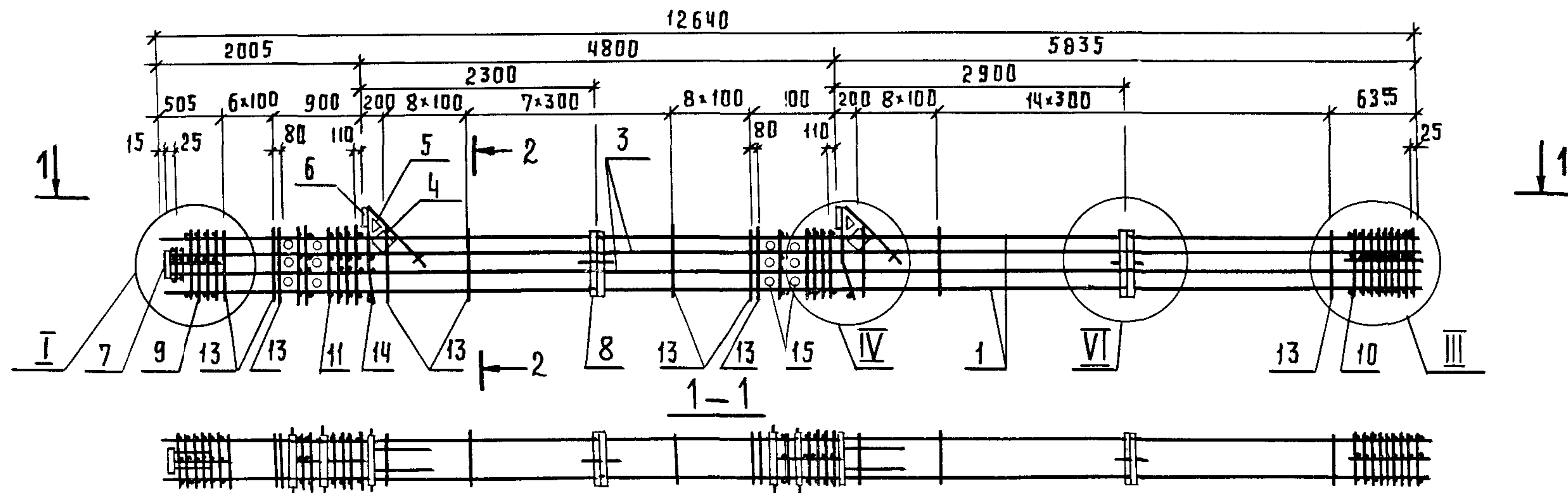


Марка каркаса	Поз.	Наименование	Кол.	Обозначение документа	Масса Каркаса, кг
	11	Сетка СП7	2	1.420.1-20С.1-5-2	
	13	φ10 АІ, е=1820	56	- 22	
	14	18 АІ, е=380; 0,8 кг	2	без черт.	
	15	Труба ГОСТ 8732-78 *			
		Дн57, е=400; 1,8 кг	12	без черт.	

Арматура класса А-I и А-III по ГОСТ 5781-82.
 Узлы I, III, IV, VI см. 1.420.1-20С.1-1-77.
 Поз. 14 - оцинковать.

Инв. № подл.	Взам. инв. №	Дата	Подпись	Марка каркаса	Поз.	Наименование	Кол.	Обозначение документа	Масса Каркаса, кг
				КП 11-10	1	φ36 АIII, е=12640; 101,0 кг	4	без черт.	767,7
					3	25 АIII, е=7440; 28,6 кг	4	без черт.	
					4	Сетка С5	2	1.420.1-20С.1-5-5	
					5	С6	2	- 6	
					6	Изделие закладное МН1	2	- 7	
					7	МН6	1	- 10	
					8	МН26	2	- 19	
					9	Сетка СП2	1	- 2	
					10	СП4	1	- 2	

				1.420.1-20С.1-1-60			
Разраб	Пергамонина	<i>М.М.</i>		Каркас КП 11-10.	Стадия	Лист	Листов
Расчит	Исаев	<i>А.И.</i>			Р	1	1
Провер	Смирнова	<i>Э.И.</i>			ЛГПИ		
И.контр.	Незлобина	<i>А.И.</i>					

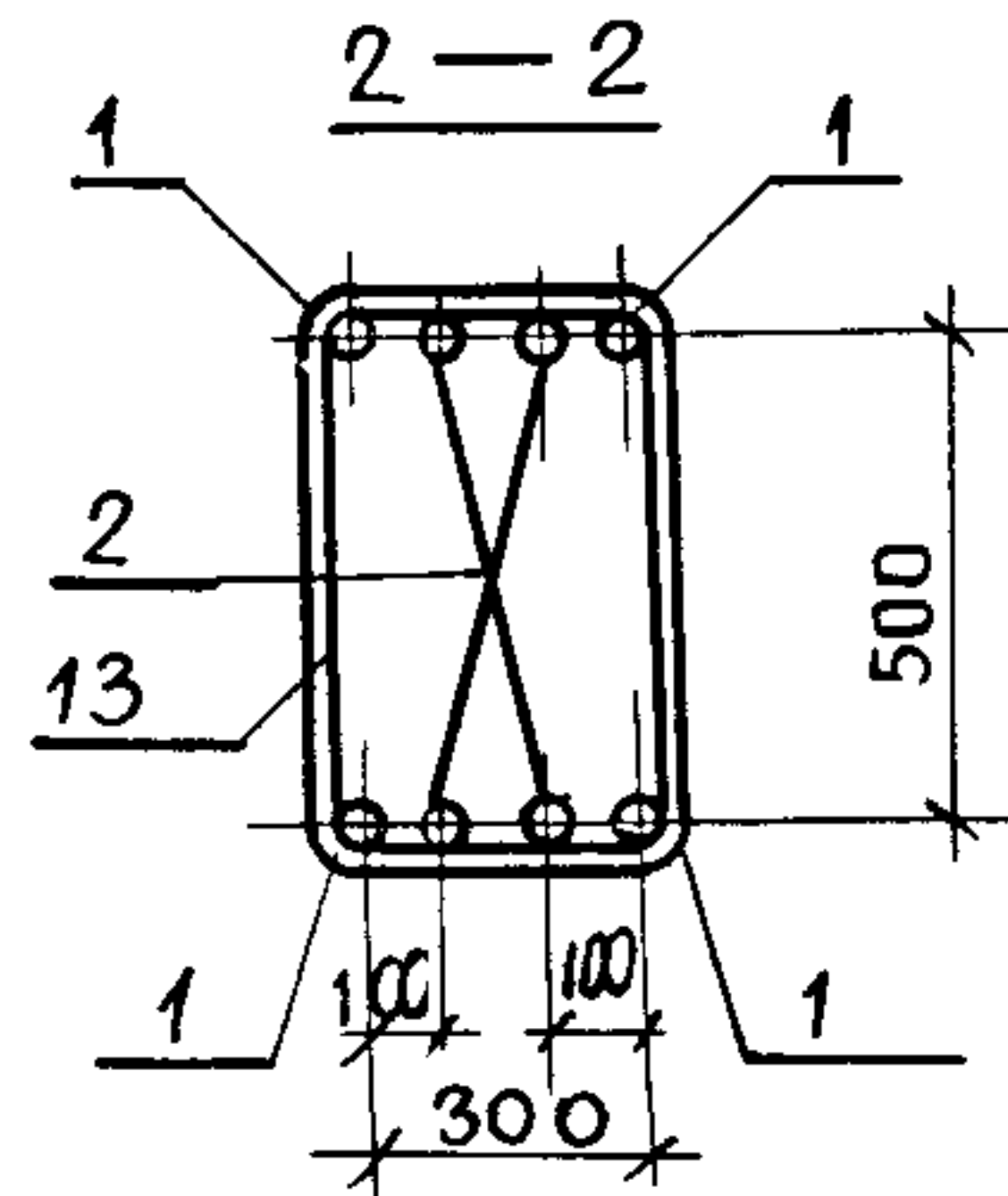
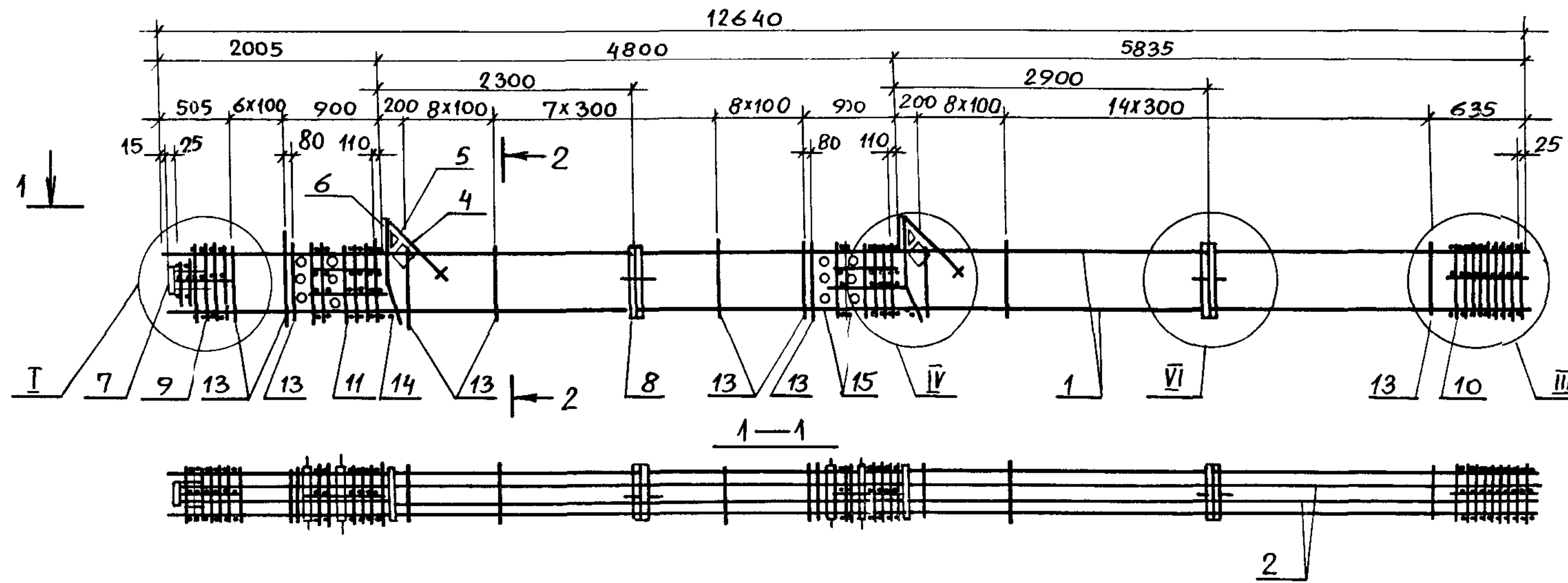


МАРКА КАРКАСА	Поз.	НАИМЕНОВАНИЕ	КОЛ.	ОБОЗНАЧЕНИЕ ДОКУМЕНТА	МАССА КАРКАСА, КГ.
	11	Сетка СП7	2	1.420.1-20С.1-5-2	
	13	φ10A I, l=1820	56	- 22	
	14	18A I, l=380; 0,8 кг	2	без черт.	
	15	Труба ГОСТ 8732-78			
		Дн 57, l=400; 1,8 кг	12	без черт.	
КП11-12		Поз. 1,4...11,13...15 по КПА-11			991,7
	3	φ28A III, l=12610; 60,9 кг	4	без черт.	

Арматура класса А-I и А-III по ГОСТ 5781-82.
 Узлы I, III, IV, VI см. 1.420.1-20С.1-1-77.
 Поз. 14 - оцинковать.

ИВ. № ПОДЛ. ПОДПИСЬ И ДАТА ВЗАМ. ИВ. №	МАРКА КАРКАСА	Поз.	НАИМЕНОВАНИЕ	КОЛ.	ОБОЗНАЧЕНИЕ ДОКУМЕНТА	МАССА КАРКАСА, КГ.
	КП11-11	1	φ40A III, l=12640; 124,7 кг	4	без черт.	898,5
		3	22A III, l=12610; 37,6 кг	4	без черт.	
		4	Сетка С5	2	1.420.1-20С.1-5-5	
		5	С6	2	- 6	
		6	Изделие закладное МН1	2	- 7	
		7	МН6	1	- 10	
		8	МН26	2	- 19	
		9	Сетка СП2	1	- 2	
		10	СП4	1	- 2	

			1.420.1-20С.1-1-61			
РАЗРАБ.	ПЕРГАМОНИНА	<i>М.М.</i>	КАРКАС КП11-11, КП11-12	СТАДИЯ	ЛИСТ	ЛИСТОВ
РАССЧИТ.	ИСАЕВ	<i>И.И.</i>		Р		1
ПРОВЕР.	СМИРНОВА	<i>С.С.</i>		ЛГПИ		
Н. КОНТР.	НЕЗЛОБИНА	<i>Н.И.</i>				



Спецификацию см. лист 2.

Узлы I, III, IV, VI см. 1.420.1-20С.1-1-77.

ИНВ. № ПОДЛ. ПОДПИСЬ И ДАТА ВЗАМ. ИНВ. №

			1.420.1-20С.1-1-62		
РАЗРАБ.	Пергамонина	<i>М.М.</i>	Стадия	Лист	Листов
РАССЧИТ	Исаев	<i>В.И.</i>	Р	1	2
ПРОВЕР.	Смирнова	<i>С.М.</i>	ЛГПИ		
И. КОНТР.	Незловина	<i>В.И.</i>			
Каркас КП11-13...КП11-20					

ЦНБ. Н.р. подл. Подп. и дата. Взам. инв.

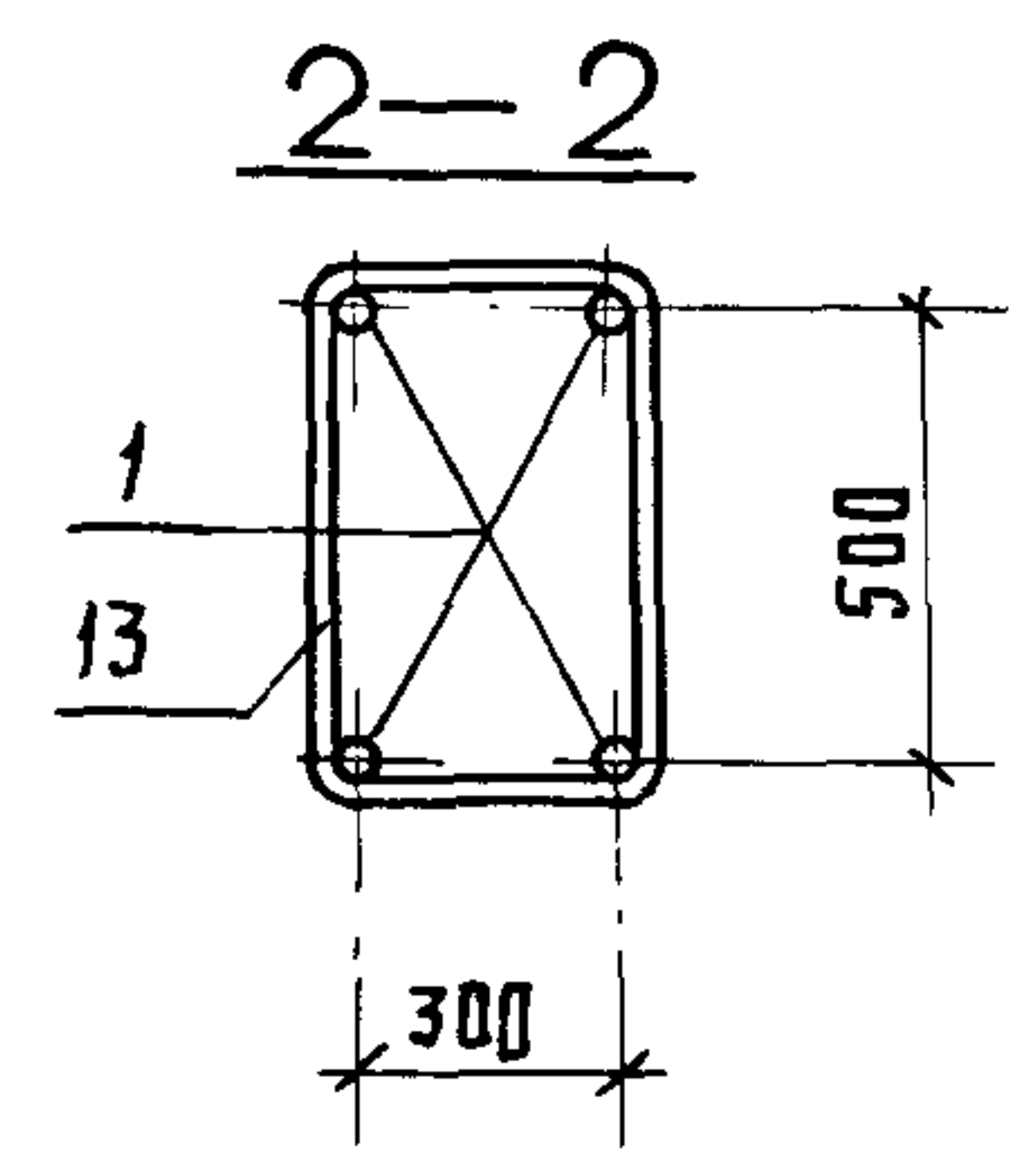
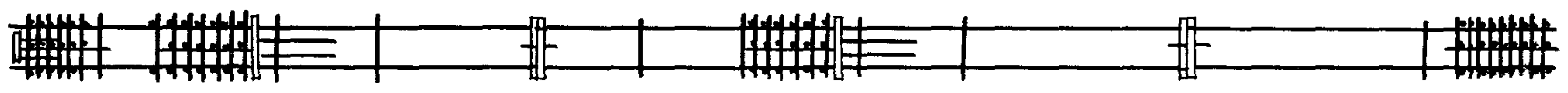
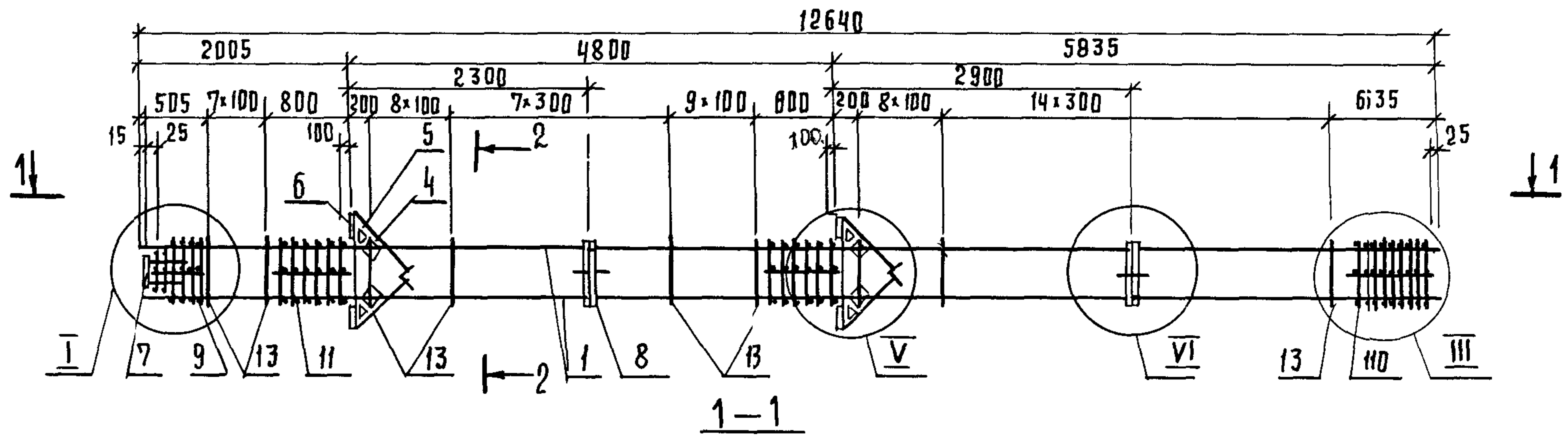
Марка каркаса	Поз.	Наименование	Кол.	Обозначение документа	Масса каркаса, кг		
КПН-13	1	Ф32А ^{III} , $l=12640$; 79,8кг	4	без черт.	680,1		
	2	22А ^{III} ; $l=12610$; 37,6кг	4	без черт.			
	4	Сетка С5	2	1.420.1-20С.1-5-5			
	5	С6	2	-6			
	6	Изделие закладное МН1	2	-7			
	7	МН6	1	-10			
	8	МН26	2	-19			
	9	Сетка СП1	1	-7			
	10	СП3	1	-2			
	11	СП7	2	-2			
	13	Ф8А ^I , $l=1780$	56	-22			
	14	18А ^I , $l=380$; 0,8кг	2	без черт.			
	15	Труба ГОСТ 8732-78 ДН57, $l=400$; 1,8кг	12	без черт.			
	КПН-14		Поз. 2, 4... 8, 11, 14, 15 по КПН-13				803,7
		1	Ф36А ^{III} , $l=12640$; 104,0кг	4		без черт.	
9		Сетка СП2	1	1.420.1-20С.1-5-2			
10		СП4	1	-2			
13		Ф10А ^I , $l=1820$	56	-22			
КПН-15		Поз. 4... 8, 11, 14, 15 по КПН-13			847,3		
	1	Ф36А ^{III} , $l=12640$; 104,0кг	4	без черт.			
	2	25А ^{III} , $l=12610$; 48,5кг	4	без черт.			
	9	Сетка СП2	1	1.420.1-20С.1-5-2			
	10	СП4	1	-2			
	13	Ф10А ^I , $l=1820$	56	-22			
КПН-16		Поз. 2, 4... 8, 11, 14, 15 по КПН-13			898,5		
	1	Ф40А ^{III} , $l=12640$; 124,7кг	4	без черт.			
	9	Сетка СП2	1	1.420.1-20С.1-5-2			
	10	СП4	1	-2			
	13	Ф10А ^I , $l=1820$	56	-22			

Марка каркаса	Поз.	Наименование	Кол.	Обозначение документа	Масса каркаса, кг
КПН-17		Поз. 4... 8, 11, 14, 15 по КПН-13			942,1
	1	Ф40А ^{III} ; $l=12640$; 124,7кг	4	без черт.	
	2	25А ^{III} ; $l=12610$; 48,5кг	4	без черт.	
	9	Сетка СП2	1	1.420.1-20С.1-5-2	
	10	СП4	1	-2	
	13	Ф10А ^I ; $l=1820$	56	-22	
	КПН-18		Поз. 4... 8, 11, 14, 15 по КПН-13		
1		Ф40А ^{III} ; $l=12640$; 124,7кг	4	без черт.	
2		32А ^{III} ; $l=12610$; 79,6кг	4	без черт.	
9		Сетка СП2	1	1.420.1-20С.1-5-2	
10		СП4	1	-2	
13		Ф10А ^I ; $l=1820$	56	-22	
КПН-19			Поз. 4... 8, 11, 14, 15 по КПН-13		
	1	Ф40А ^{III} , $l=12640$; 124,7кг	4	без черт.	
	2	36А ^{III} , $l=12610$; 100,8кг	4	без черт.	
	9	Сетка СП2	1	1.420.1-20С.1-5-2	
	10	СП4	1	-2	
КПН-20		Поз. 4... 8, 11, 14, 15 по КПН-13			1245,7
	1	Ф40А ^{III} , $l=12640$; 124,7кг	4	без черт.	
	2	40А ^{III} ; $l=12610$; 124,4кг	4	без черт.	
	9	Сетка СП2	1	1.420.1-20С.1-5-2	
	10	СП4	1	-2	
	13	Ф10А ^I , $l=1820$	56	-22	

Арматура класса А-I, А-III по ГОСТ 5781-82.
Поз. 14 - оцинковать.

1.420.1-20С.1-1-62

Лист
2



Спецификацию см. лист 2.
 Узлы I, III, V, VI см. 1.420.1'-20С.1-1-77.

ИНВ. № ПОДАЛ. ПОДПИСЬ И ДАТА ВЗАМ. ИНВ. №

				1.420. 1- 20С. 1- 1- 63		
РАЗРАБ.	ПЕРГАМОННИНА	<i>[Signature]</i>		СТАДИЯ	ЛИСТ	ЛИСТОВ
РАСЧИТ.	ИСАЕВ	<i>[Signature]</i>		Р	1	2
ПРОВЕР.	СМИРНОВА	<i>[Signature]</i>		ЛГПИ		
И.КОНТР.	НЕЗЛОБИНА	<i>[Signature]</i>				
КАРКАС КП12-1... КП12-6						

Марка каркаса	Поз.	Наименование	Кол.	Обозначение документа	Масса каркаса, кг		
КП12-1	1	Ф22А ^{III} , $\ell=12640$; 37,7кг	4	без черт.	401,1		
	4	Сетка С5	4	1.420.1-20С.1-5-5			
	5	С6	4	-6			
	6	Изделие закладное МН3	4	-8			
	7	МН6	1	-10			
	8	МН26	2	-19			
	9	Сетка СП1	1	-2			
	10	СП3	1	-2			
	11	СП8	2	-2			
	13	Ф8А ^I , $\ell=1780$	56	-22			
	КП12-2		Поз.4...11,13 по КП12-1				445,1
		1	Ф25А ^{III} , $\ell=12640$; 48,7кг	4		без черт.	
	КП12-3		Поз.4...11,13 по КП12-1				494,3
1		Ф28А ^{III} , $\ell=12640$; 61,0кг	4	без черт.			

Марка каркаса	Поз.	Наименование	Кол.	Обозначение документа	Масса каркаса, кг
КП12-4		Поз.4...11,13 по КП12-1			569,5
	1	Ф32А ^{III} , $\ell=12640$; 79,8кг	4	без черт.	
КП12-5		Поз.4...8,11 по КП12-1			693,1
	1	Ф36А ^{III} , $\ell=12640$; 101,0кг	4	без черт.	
	9	Сетка СП2	1	1.420.1-20С.1-5-2	
	10	СП4	1	-2	
	13	Ф10А ^I , $\ell=1820$	56	-22	
КП12-6		Поз.4...8,11 по КП12-1			787,9
	1	Ф40А ^{III} , $\ell=12640$; 124,7кг	4	без черт.	
	9	Сетка СП2	1	1.420.1-20С.1-5-2	
	10	СП4	1	-2	
	13	Ф10А ^I ; $\ell=1820$	56	-22	

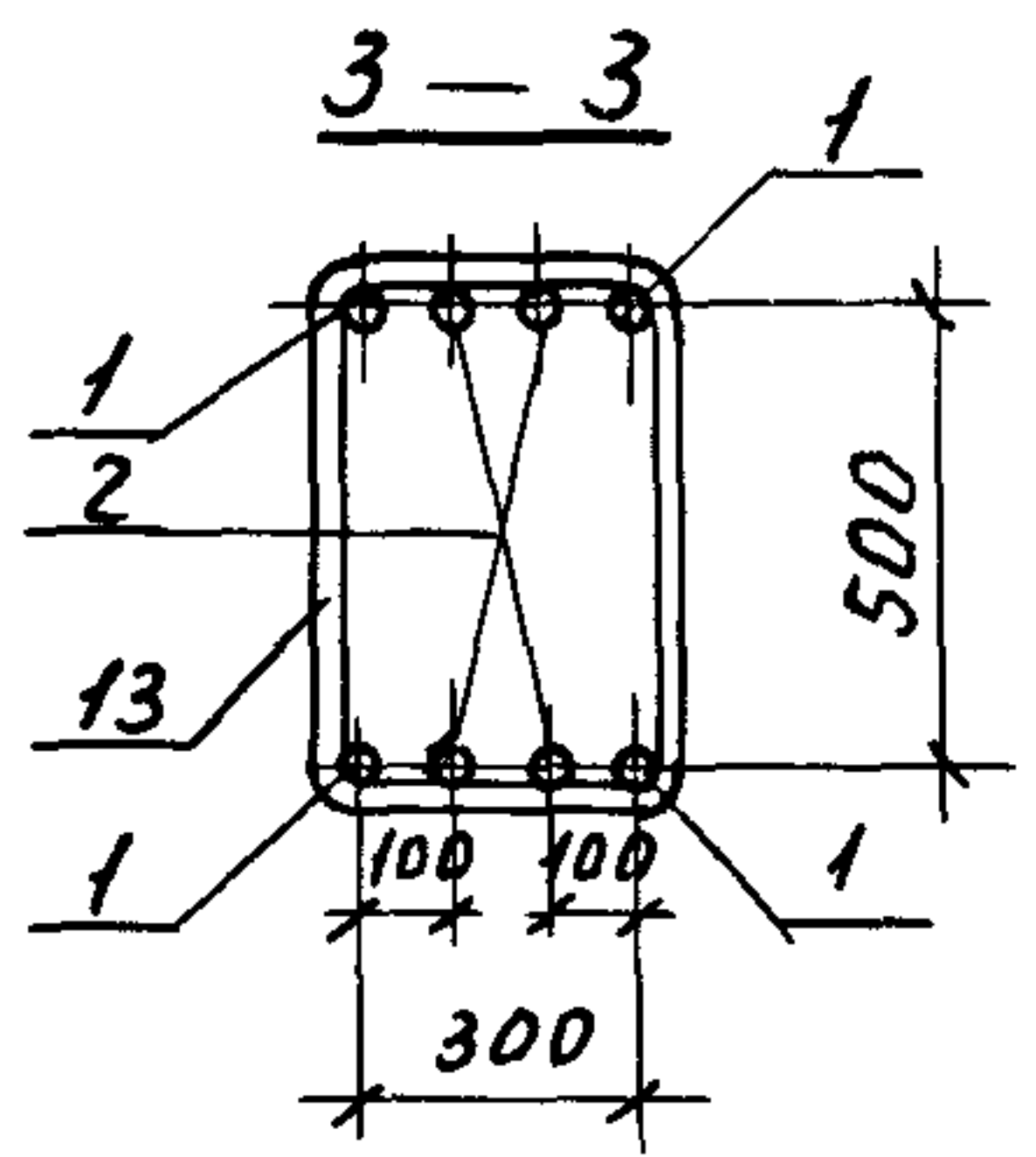
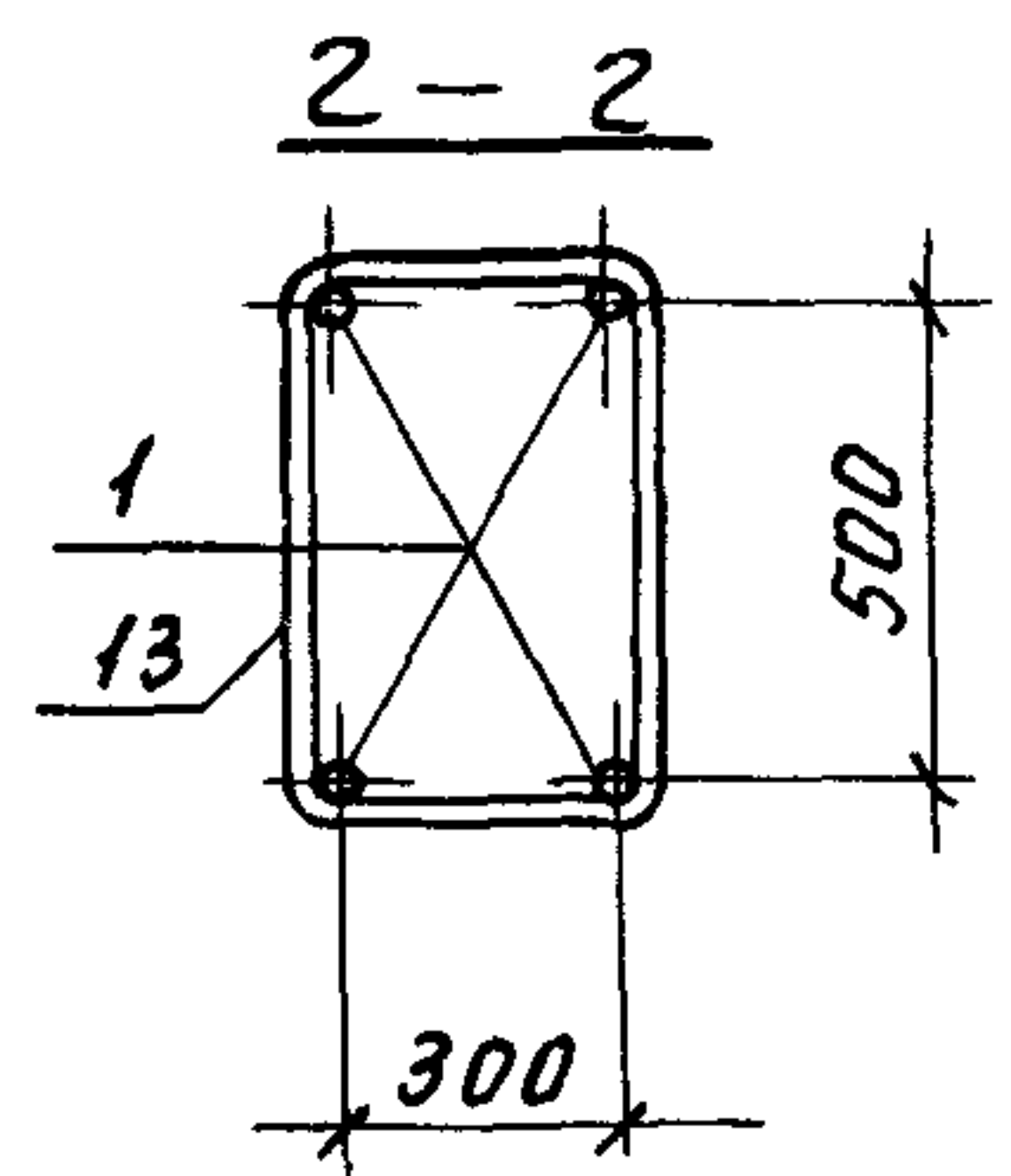
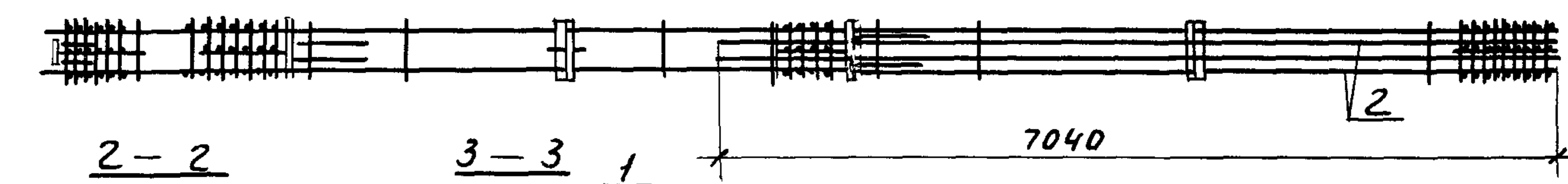
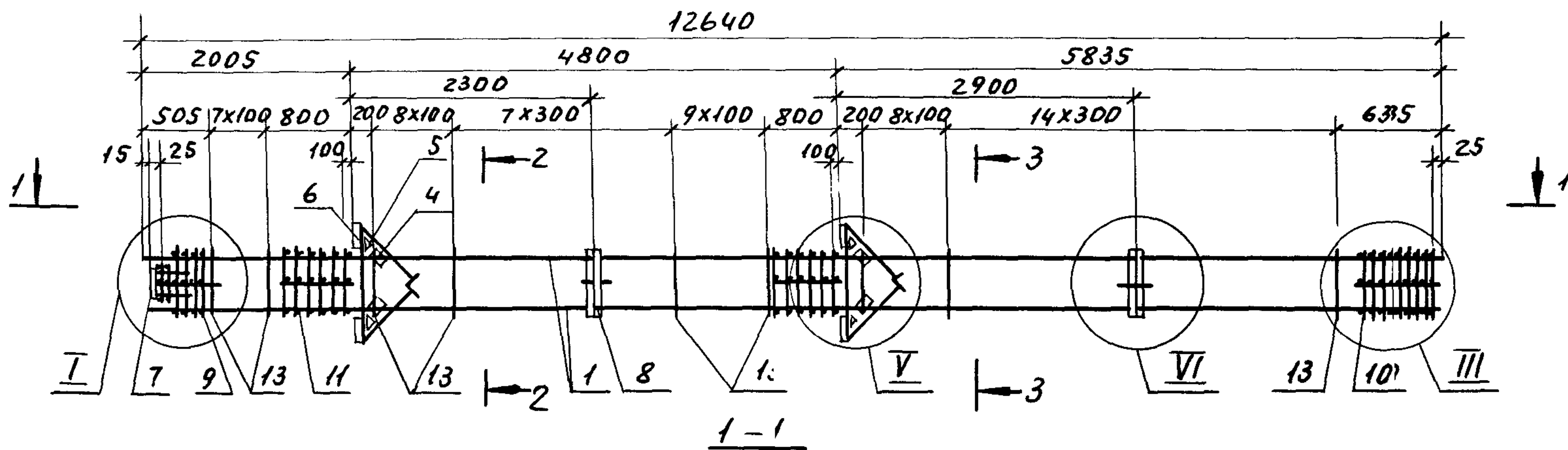
Арматура класса А-I, А-III по ГОСТ 5781-82.

ИВ. № подл. Подп. и дата. Взам. инв. №

1.420.1-20 С.1-1-63

Лист

2



Спецификацию см. лист 2.
Узлы I, III, V, VI см. 1.420.1-20С.1-1-77.

Шк. № подл. Подп. и дата. Взам. инв.

				1.420.1-20С.1-1-64		
Разраб.	Пергамонина	<i>[Signature]</i>		Стадия	Лист	Листов
Расчит	Исаев	<i>[Signature]</i>		Р	1	2
Провер.	Смирнова	<i>[Signature]</i>		Л Г П И		
И.контр	Незлобина	<i>[Signature]</i>				
Каркас КП12-7... КП12-10.						

Марка каркаса	Поз.	Наименование	Кол.	Обозначение документа	Марка каркаса, кг		
КП12-7	1	Ф 28 А $\bar{\text{III}}$, $\ell=12640$; 61,0кг	4	БЕЗ черт.	602,7		
	2	25 А $\bar{\text{III}}$, $\ell=7040$; 27,1кг	4	БЕЗ черт.			
	4	СЕТКА С5	4	1.420.1-20 С.1-5-5			
	5	С6	4	-6			
	6	ИЗДЕЛИЕ ЗАКЛАДНОЕ МНЗ	4	-8			
	7	МН6	1	-10			
	8	МН26	2	-19			
	9	СЕТКА СП1	1	-2			
	10	СП3	1	-2			
	11	СП8	2	-2			
	13	Ф 8 А $\bar{\text{I}}$, $\ell=1780$	56	-22			
	КП12-8		Поз 2,4. В,11 по КП12-7				801,5
		1	Ф36 А $\bar{\text{III}}$, $\ell=12640$; 101,0кг	4		БЕЗ черт.	
9		СЕТКА СП2	1	1.420.1-20 С.1-5-2			
10		СП4	1	-2			

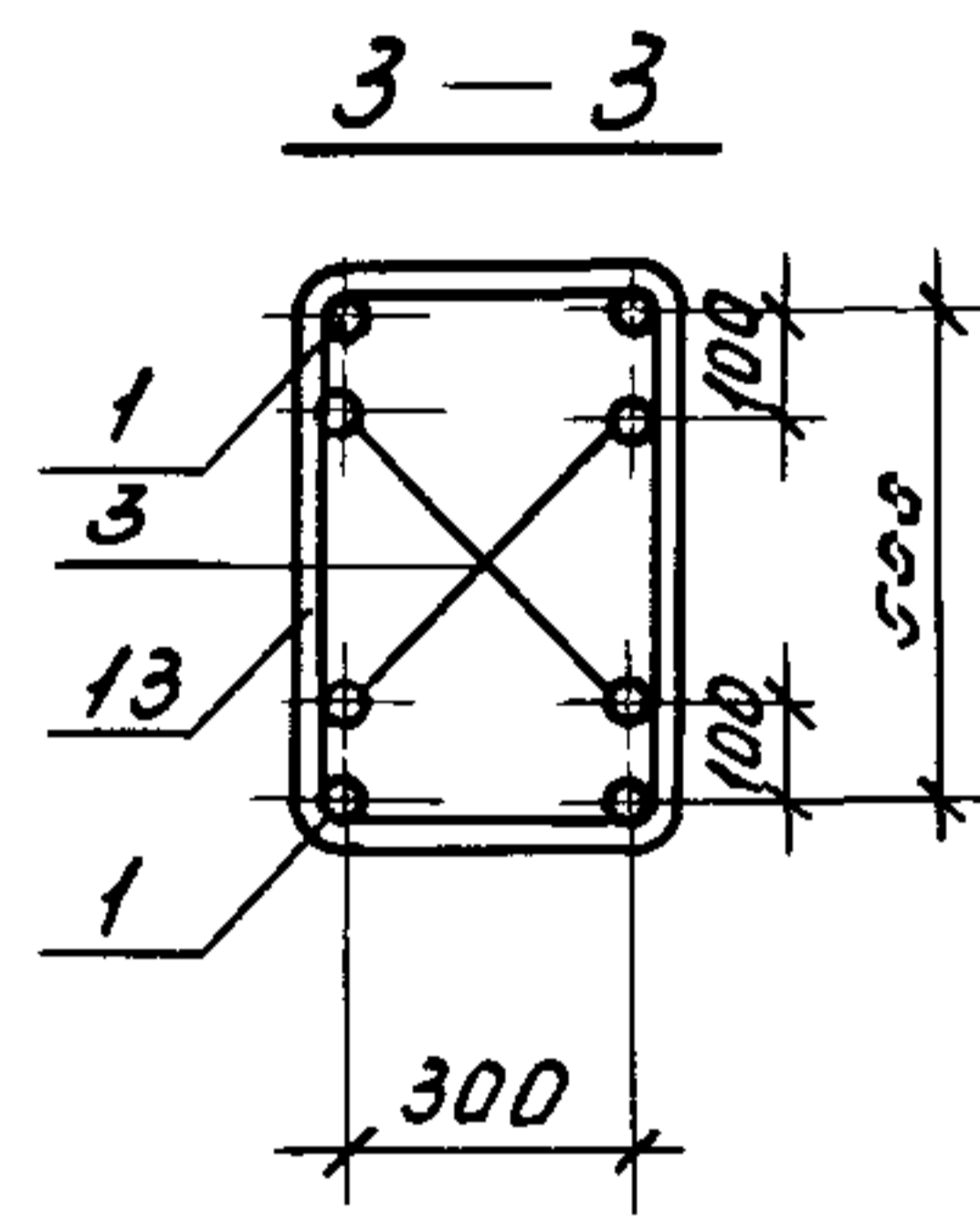
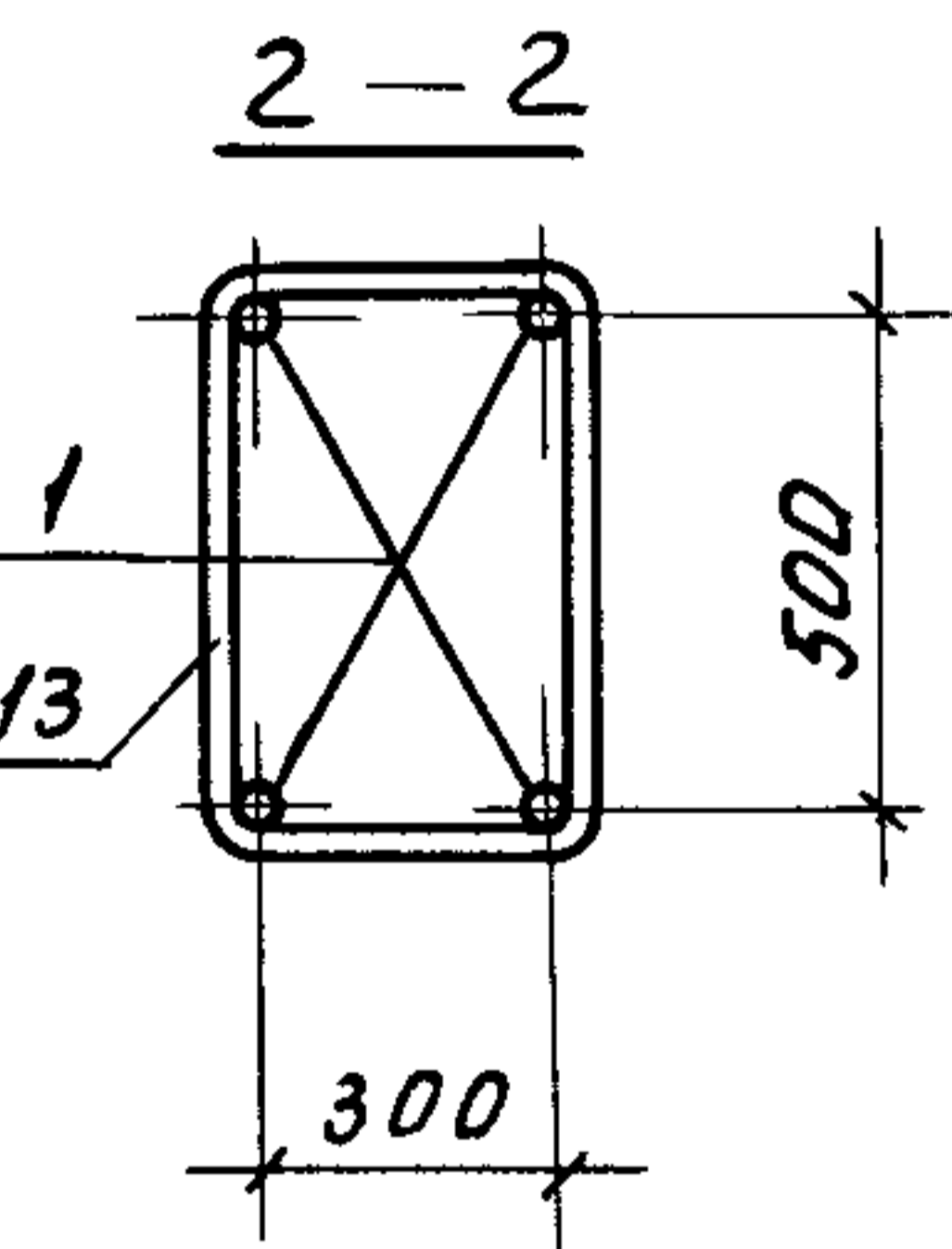
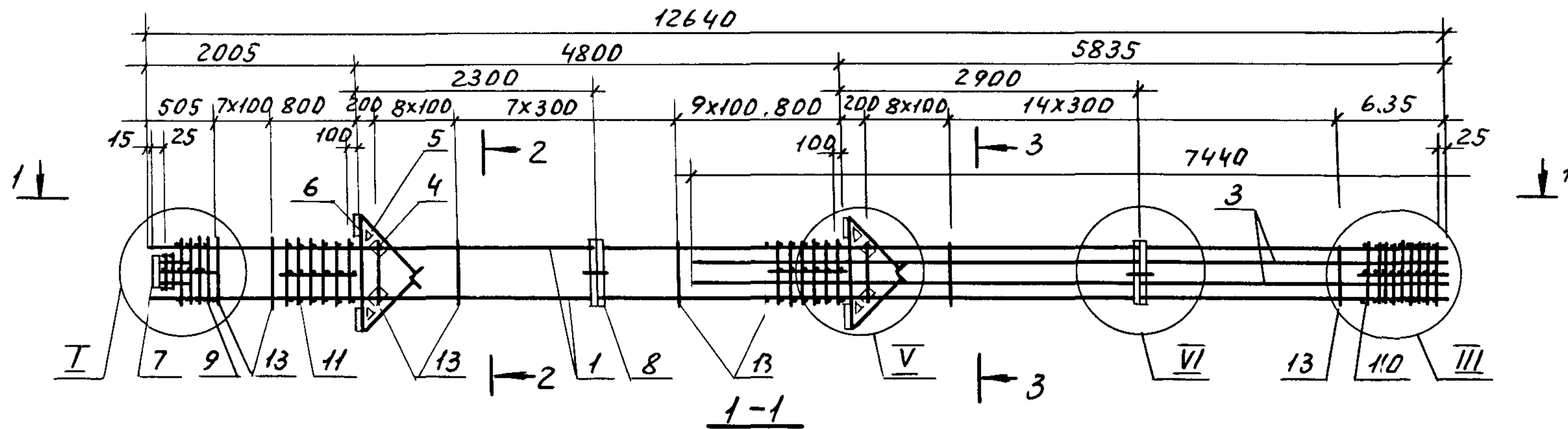
Марка каркаса	Поз.	Наименование	Кол.	Обозначение документа	Масса каркаса, кг
	13	Ф 10 А $\bar{\text{I}}$, $\ell=1820$	56	1.420.1-20 С.1-5-22	
КП12-9		Поз. 4 В,11 по КП12-7			871,9
	1	Ф40 А $\bar{\text{III}}$, $\ell=12640$; 124,7кг	4	БЕЗ черт.	
	2	22 А $\bar{\text{III}}$, $\ell=7040$; 21,0кг	4	БЕЗ черт.	
	9	СЕТКА СП2	1	1.420.1-20 С.1-5-2	
	10	СП4	1	-2	
	13	Ф 10 А $\bar{\text{I}}$, $\ell=1820$	56	-22	
КП12-10		Поз. 4. В,11 по КП12-7			923,9
	1	Ф40 А $\bar{\text{III}}$, $\ell=12640$; 124,7кг	4	БЕЗ черт.	
	2	28 А $\bar{\text{III}}$, $\ell=7040$; 34,0кг	4	БЕЗ черт.	
	9	СЕТКА СП2	1	1.420.1-20 С.1-5-2	
	10	СП4	1	-2	
	13	Ф 10 А $\bar{\text{I}}$, $\ell=1820$	56	-22	

Арматура класса А-I, А-III по ГОСТ 5781-82.

Инв. № подл. Подпись и дата. Взам. инв. №

1.420.1-20С.1-1-64

Лист
2



Спецификацию см. лист 2.
Узлы I, III, V, VII см. 1.420.1-20с.1-1-77.

Инв.№: подл. Подп. и дата
Взам. инв.№

				1.420.1-20с.1-1-65		
Разраб.	Пергамонина	<i>М.М.</i>		Стадия	Лист	Листов
Расчит.	Исаев	<i>В.И.</i>		Р	1	2
Провер.	Смирнова	<i>С.И.</i>		Каркас КП12-И... КП12-П		
Н.контр.	Незлобина	<i>Н.И.</i>		ЛГПИ		

Инв. № подл. Подпись и дата. Взам. инв. №

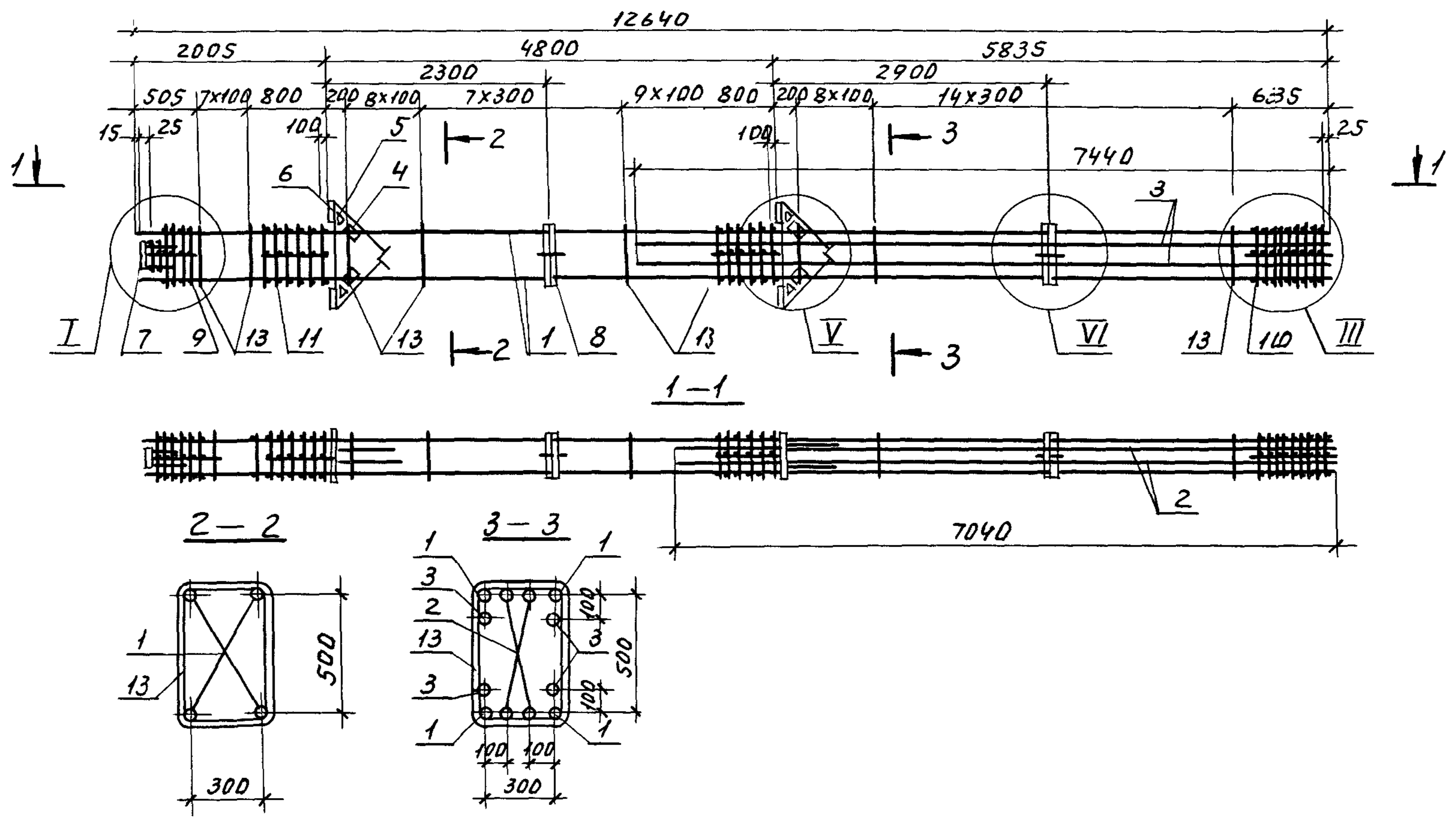
Марка каркаса	Поз.	Наименование	Кол.	Обозначение документа	Масса каркаса, кг
КП12-11	1	Ф28А ^{III} , l=12640; 61,0кг	4	без черт.	608,7
	3	25А ^{III} , l=7440; 28,6кг	4	без черт.	
	4	Сетка С5	4	1.420.1-20С.1-5-5	
	5	С6	4	-6	
	6	Изделие закладное МН3	4	-8	
	7	МН6	1	-10	
	8	МН26	2	-19	
	9	Сетка СП1	1	-2	
	10	СП3	1	-2	
	11	СП8	2	-2	
13	Ф8А ^I , l=1780	56	-22		
КП12-12		Поз.4...11,13 по КП12-11			658,3
	1	Ф32А ^{III} , l=12640; 79,8кг	4	без черт.	
	3	22А ^{III} , l=7440; 22,2кг	4	без черт.	
КП12-13		Поз.3...8,11 по КП12-11			807,5
	1	Ф36А ^{III} , l=12640; 101,0кг	4	без черт.	
	9	Сетка СП2	1	1.420.1-20С.1-5-2	
	10	СП4	1	-2	
13	Ф10А ^I , l=1820	56	-22		
КП12-14		Поз.4...8,11 по КП12-11			876,7
	1	Ф40А ^{III} , l=12640; 124,7кг	4	без черт.	
	3	22А ^{III} , l=7440; 22,2кг	4	без черт.	

Марка каркаса	Поз.	Наименование	Кол.	Обозначение документа	Масса каркаса, кг
	9	Сетка СП2	1	1.420.1-20С.1-5-2	
	10	СП4	1	-2	
	13	Ф10А ^I , l=1820	56	-22	
КП12-15		Поз.4...8,11 по КП12-11			931,5
	1	Ф40А ^{III} , l=12640; 124,7кг	4	без черт.	
	3	28А ^{III} , l=7440; 35,9кг	4	без черт.	
	9	Сетка СП2	1	1.420.1-20С.1-5-2	
	10	СП4	1	-2	
	13	Ф10А ^I , l=1820	56	-22	
	13	Ф10А ^I , l=1820	56	-22	
КП12-16		Поз.4...8,11 по КП12-11			975,5
	1	Ф40А ^{III} , l=12640; 124,7кг	4	без черт.	
	3	32А ^{III} , l=7440; 46,9кг	4	без черт.	
	9	Сетка СП2	1	1.420.1-20С.1-5-2	
	10	СП4	1	-2	
13	Ф10А ^I , l=1820	56	-22		
КП12-17		Поз.4...8,11 по КП12-11			1025,5
	1	Ф40А ^{III} , l=12640; 124,7кг	4	без черт.	
	3	36А ^{III} , l=7440; 59,4кг	4	без черт.	
	9	Сетка СП2	1	1.420.1-20С.1-5-2	
	10	СП4	1	-2	
	13	Ф10А ^I , l=1820	56	-22	

Арматура класса А-I, А-III по ГОСТ 5781-82.

1.420.1-20С.1-1-65

Лист
2



Спецификацию см. лист 2.
 Узлы I, III, V, VI см. 1.420.1-20с.1-1-77.

Инв.№ подл. Подп. и дата Взам.инв.№

1.420.1-20с.1-1-66			
Разраб. Пергамонина <i>М.М.</i>	Каркас КП12-18 ... КП12-20		Стария Лист
Расчит. Цисев <i>В.И.</i>			Листов
Провер. Смирнова <i>С.И.</i>			Р 1 2
Н.контр. Незлобина <i>Н.И.</i>			Л П П И

Марка каркаса	Поз.	Наименование	Кол.	Обозначение документа	Масса каркаса, кг
КП12-18	1	Ф36А ^{III} , $l=12640$; 10,0кг	4	без черт.	1061,5
	2	36А ^{III} , $l=7040$; 5,2кг	4	без черт.	
	3	28А ^{III} , $l=7440$; 3,9кг	4	без черт.	
	4	Сетка С5	4	1.420.1-20С.1-5-5	
	5	С6	4	-6	
	6	Изделие закладное МН3	4	-8	
	7	МН6	1	-10	
	8	МН26	2	-19	
	9	Сетка СП2	1	-2	
	10	СП4	1	-2	
	11	СП8	2	-2	
	13	Ф10А ^I , $l=1820$	56	-22	

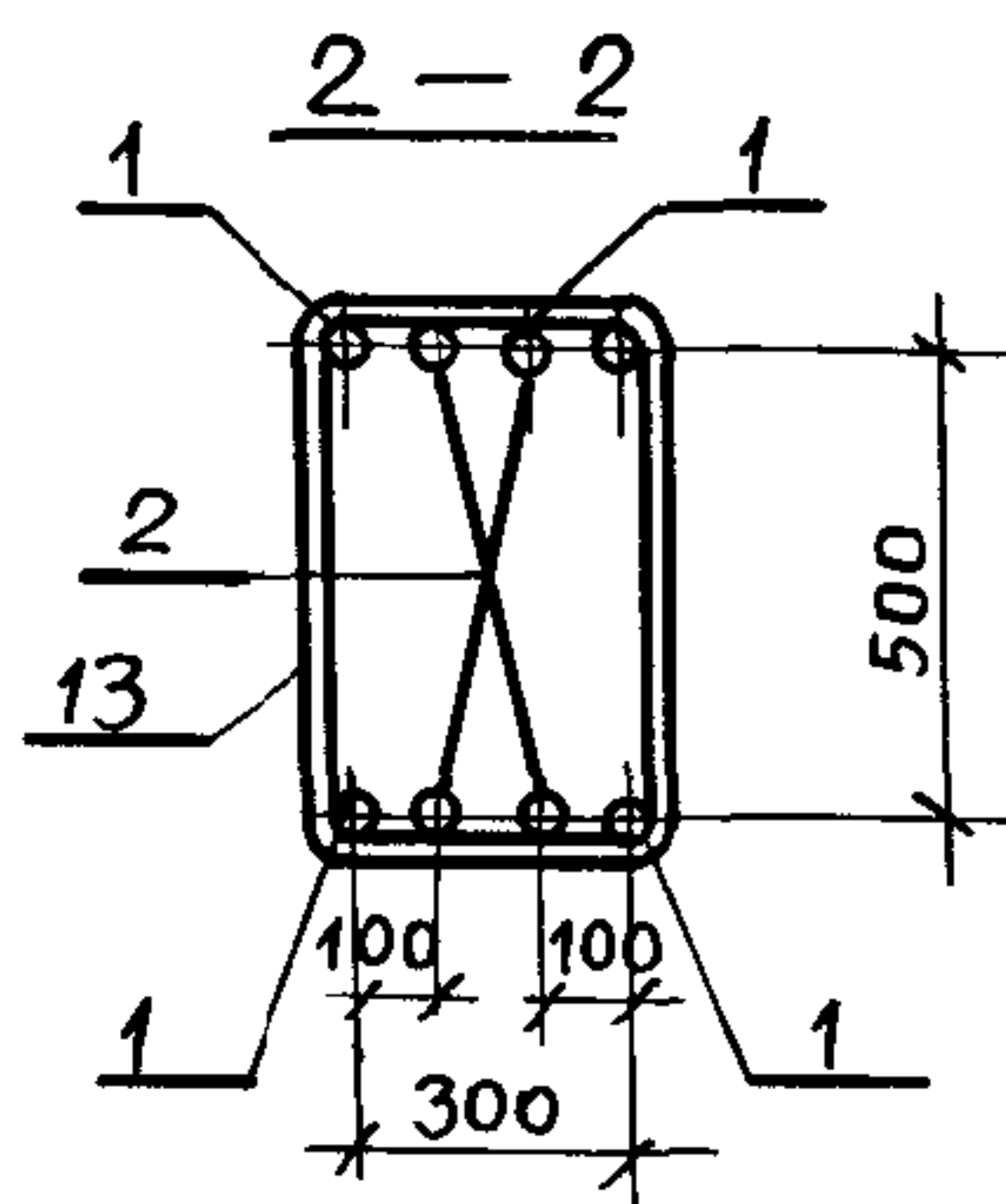
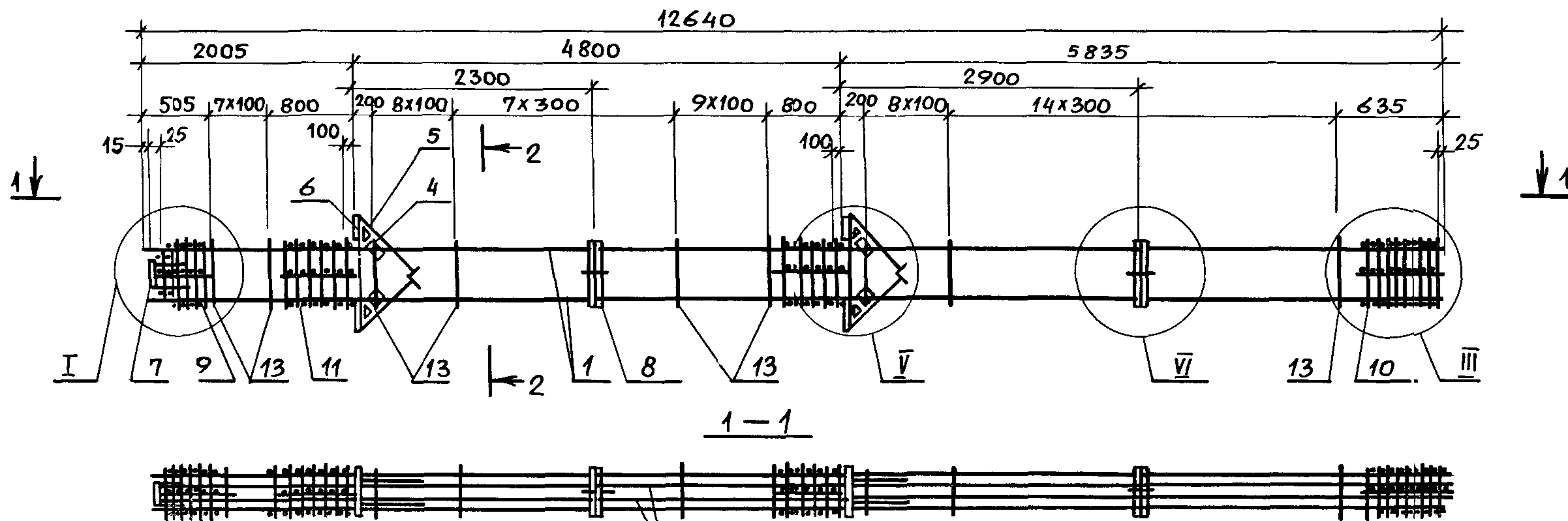
Марка каркаса	Поз.	Наименование	Кол.	Обозначение документа	Масса каркаса, кг
КП12-19		Поз. 4...11,13 по КП12-18			1153,1
	1	Ф40А ^{III} , $l=12640$; 12,7кг	4	без черт.	
	2	32А ^{III} , $l=7040$; 4,4кг	4	без черт.	
	3	32А ^{III} , $l=7440$; 4,9кг	4	без черт.	
КП12-20		Поз. 4...11,13 по КП12-18			1359,1
	1	Ф40А ^{III} , $l=12640$; 12,7кг	4	без черт.	
	2	40А ^{III} , $l=7040$; 6,9кг	4	без черт.	
	3	40А ^{III} , $l=7440$; 7,3кг	4	без черт.	

Арматура класса А-I, А-III по ГОСТ 5781-82.

Ш.В. № подл. Подп. и дата

1.420.1-20С.1-1-66

Лист
2



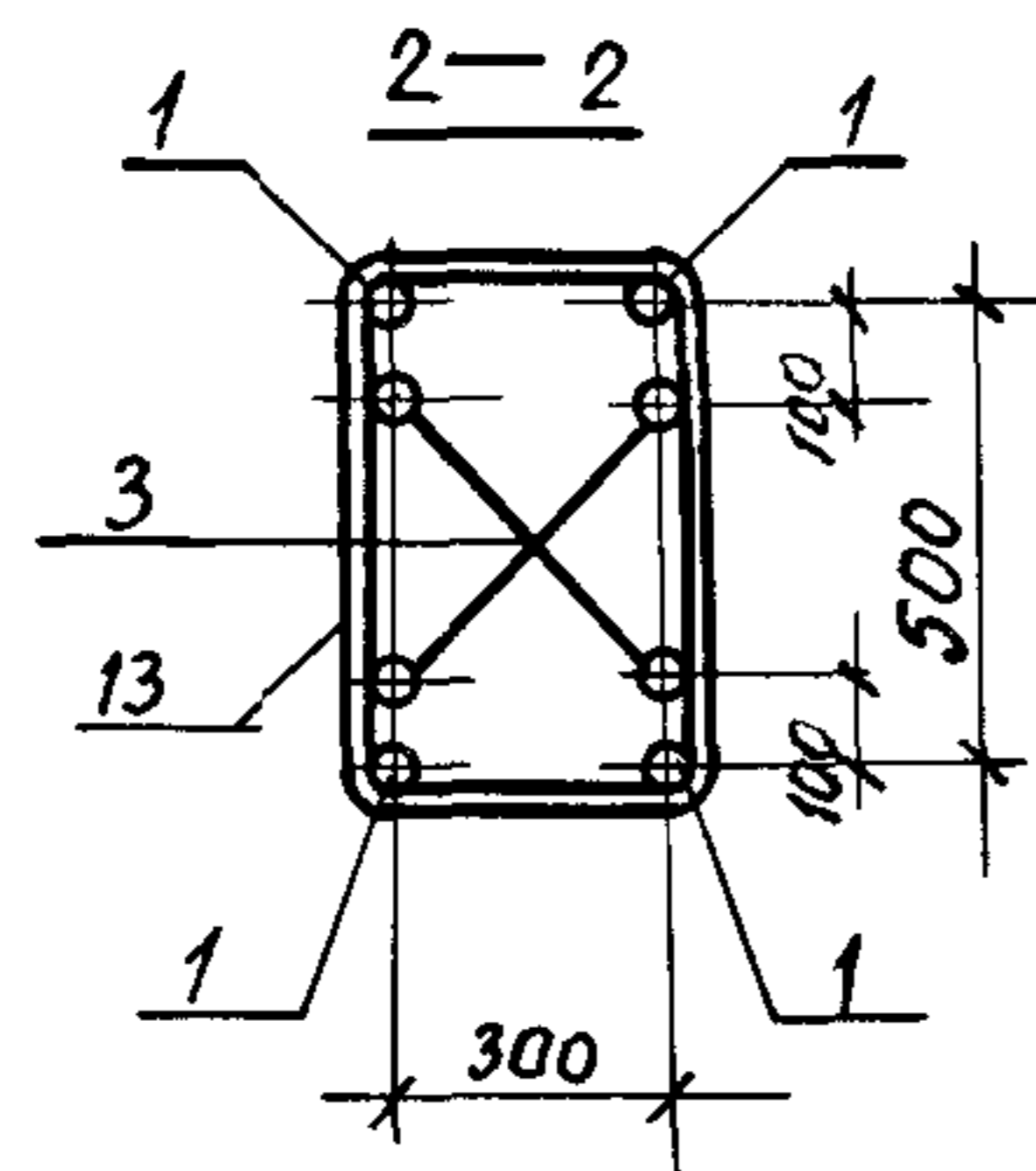
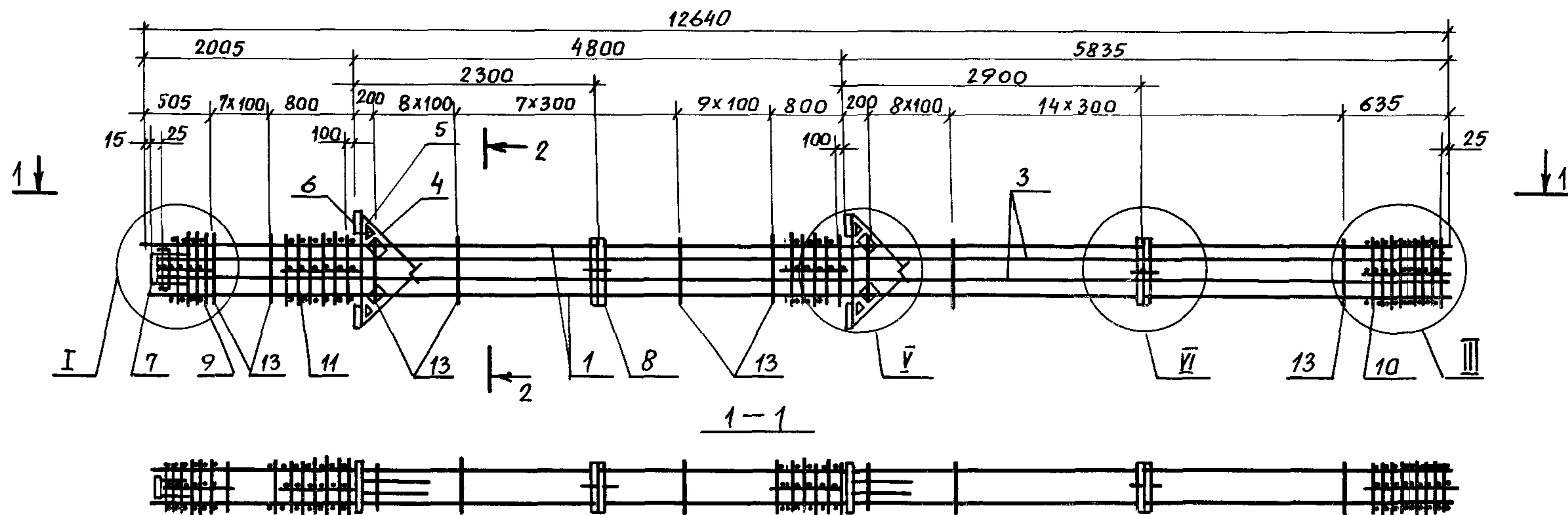
Марка каркаса	Поз.	Наименование	Кол.	Обозначение документа	Масса каркаса, кг
	11	Сетка СП8	2	1.420.1-20С.1-5-2	
	13	φ 10 А I, l=1820	56	-22	
КП12-22		Поз.1,4...11,13 по КП12-21			1006,3
	2	φ 32 А III, l=12610; 79,6 кг	4	без черт.	

Инв. № подл.	Подпись и дата	Взам. инв. №	Марка каркаса	Поз.	Наименование	Кол.	Обозначение документа	Масса каркаса, кг
			КП12-21	1	φ 40 А III, l=12640; 124,7 кг	4	без черт.	938,3
				2	22 А III, l=12610; 37,6 кг	4	без черт.	
				4	Сетка С5	4	1.420.1-20С.1-5-5	
				5	С6	4	-6	
				6	Изделие закладное МН3	4	-8	
				7	МН6	1	-10	
				8	МН26	2	-19	
				9	Сетка СП2	1	-2	
				10	СП4	1	-2	

Арматура класса А-I и А-III по ГОСТ 5781-82.

Узлы I, III, V, VI см. 1.420.1-20С.1-1-77.

1.420.1-20С.1-1-67		
РАЗРАБ. Пергамоничев <i>М.В.</i>	Каркас КП12-21, КП12-22	Стадия
РАССЧИТ. Исаев <i>В.И.</i>		Лист
ПРОВЕР. Смирнова <i>С.И.</i>		Листов
Н.КОНТР. Незлобина <i>А.И.</i>		Р
		1
		Л Г П И



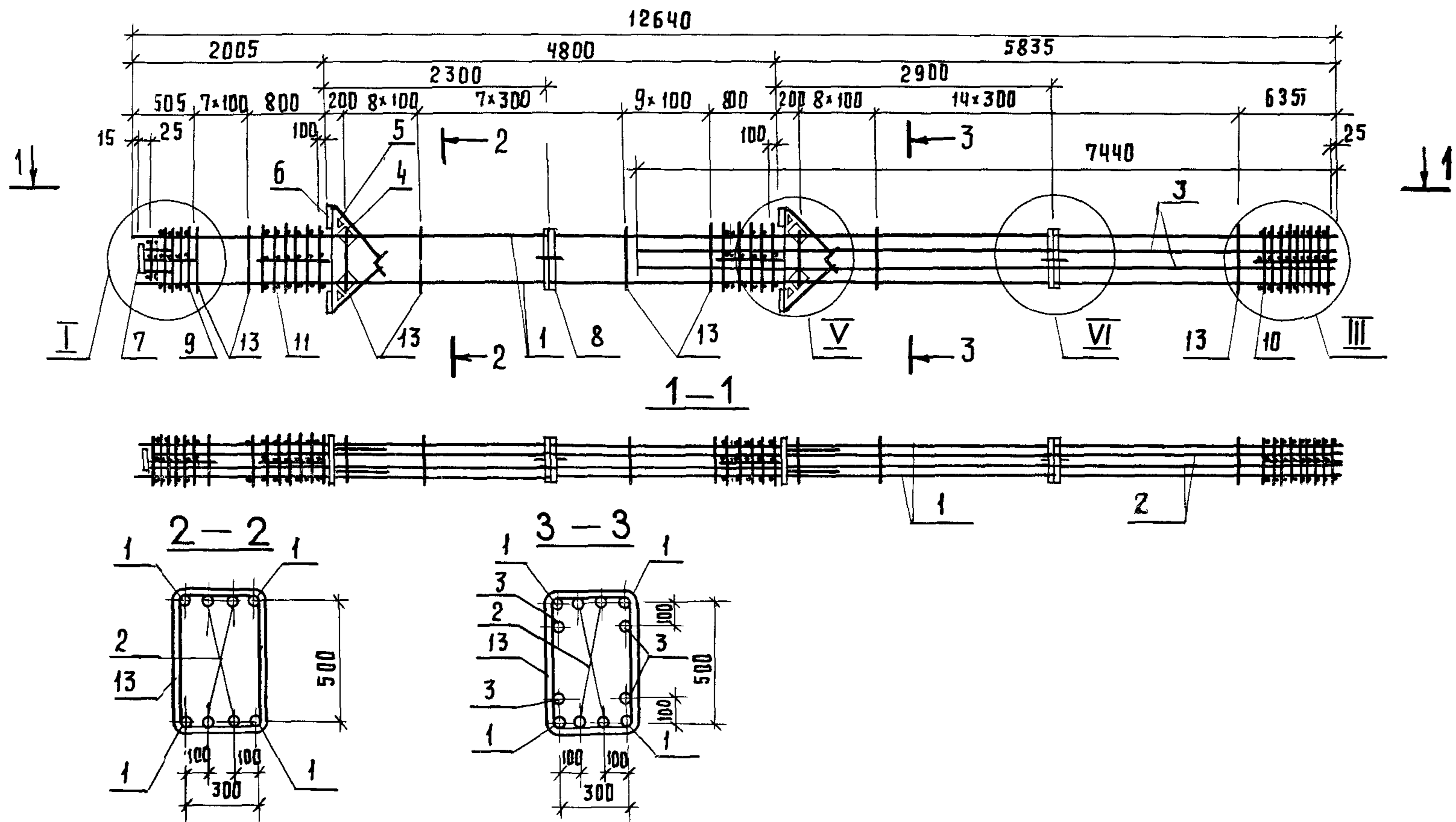
МАРКА КАРКАСА	Поз.	НАИМЕНОВАНИЕ	КОЛ.	ОБОЗНАЧЕНИЕ ДОКУМЕНТА	МАССА КАРКАСА, КГ
	11	СЕТКА СП8	2	1.420.1-20С.1-5-2	
	13	Ф10АІ, е=1820	56	-22	
КП12-24		Поз.1,4... 11, 13 по КП12-23			1106,3
	3	Ф32АІІІ, е=12610; 79,6кг	4	БЕЗ ЧЕРТ.	

МАРКА КАРКАСА	Поз.	НАИМЕНОВАНИЕ	КОЛ.	ОБОЗНАЧЕНИЕ ДОКУМЕНТА	МАССА КАРКАСА, КГ
КП12-23	1	Ф40АІІІ, е=12640; 124,7кг	4	БЕЗ ЧЕРТ.	981,9
	3	25АІІІ, е=12610; 48,5кг	4	БЕЗ ЧЕРТ.	
	4	СЕТКА С5	4	1.420.1-20С.1-5-5	
	5	С6	4	-6	
	6	ИЗДЕЛИЕ ЗАКЛАДНОЕ МН3	4	-8	
	7	МН6	1	-10	
	8	МН26	2	-19	
	9	СЕТКА СП2	1	-2	
	10	СП4	1	-2	

Арматура класса А-I и А-III по ГОСТ 5781-82.

Узлы I, III, V, VI см. 1.420.1-20С.1-1-77.

1.420.1-20С.1-1-68		
РАЗРАБ. Пергамонина	СТАДИЯ	Лист
РАССЧИТ. Исаев	Р	1
ПРОВЕР. Смирнова	Каркас КП12-23, КП12-24	
И.КОНТР. Незлобина	ЛГПИ	



Спецификацию см. лист 2.
 Узлы I, III, V, VI см. 1.420.1-20с. 1-1-77.

ИНВ. № ПОДАЛ. ПОДПИСЬ И ДАТА ВЗАМ. ИНВ. №

			1.420.1-20с. 1-1-69			
РАЗРАБ.	ПЕРГАМОННИН	<i>М. Пергамоннин</i>	КАРКАС КП12-25 ..КП12-29	СТADIЯ	ЛИСТ	ЛИСТОВ
РАССЧИТ.	ИСАЕВ	<i>А. Исаяв</i>		Р	1	2
ПРОВЕР.	СМИРНОВА	<i>С. Смирнова</i>		ЛГПИ		
И. КОНТР.	НЕЗЛОБИНА	<i>В. Незлобина</i>				

Марка каркаса	Поз.	Наименование	Кол.	Обозначение документа	Масса каркаса, кг
КП12-25	1	Ф36А ^{III} , l=12640; 101,0кг	4	без черт.	1239,9
	2	36А ^{III} , l=12610; 100,8кг	4	без черт.	
	3	28А ^{III} , l=7440; 35,9кг	4	без черт.	
	4	Сетка С5	4	1.420.1-20С.1-5-5	
	5	С6	4	-6	
	6	Изделие закладное МН3	4	-8	
	7	МН6	1	-10	
	8	МН26	2	-19	
	9	Сетка СП2	1	-2	
	10	СП4	1	-2	
	11	СП8	2	-2	
	13	Ф10А ^I , l=1820	56	-22	
	КП12-26		Поз.4... 11,13 по КП12-25		
1		Ф40А ^{III} , l=12640; 124,7кг	4	без черт.	
2		32А ^{III} , l=12610; 79,6кг	4	без черт.	
3		32А ^{III} , l=7440; 46,9кг	4	без черт.	

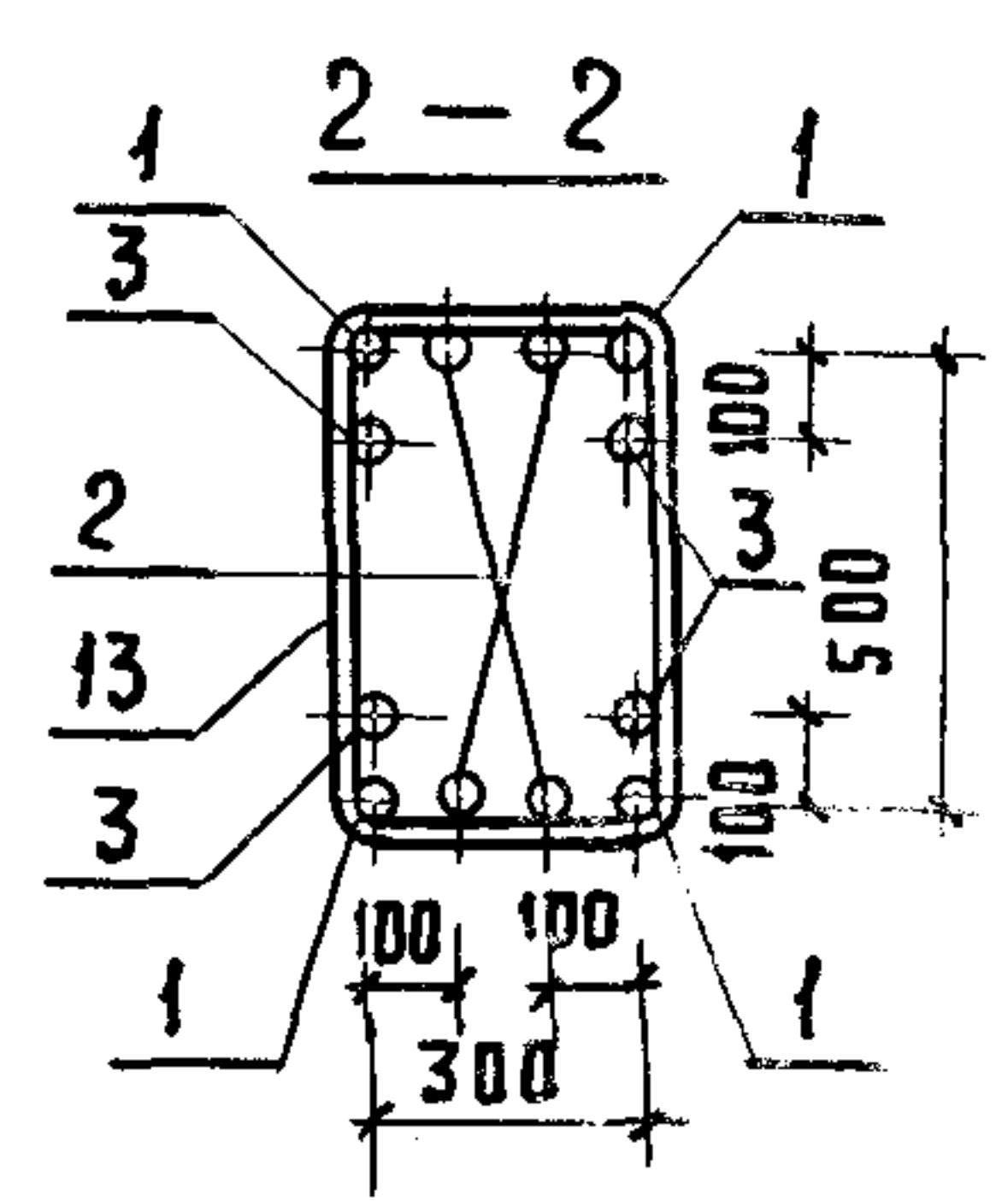
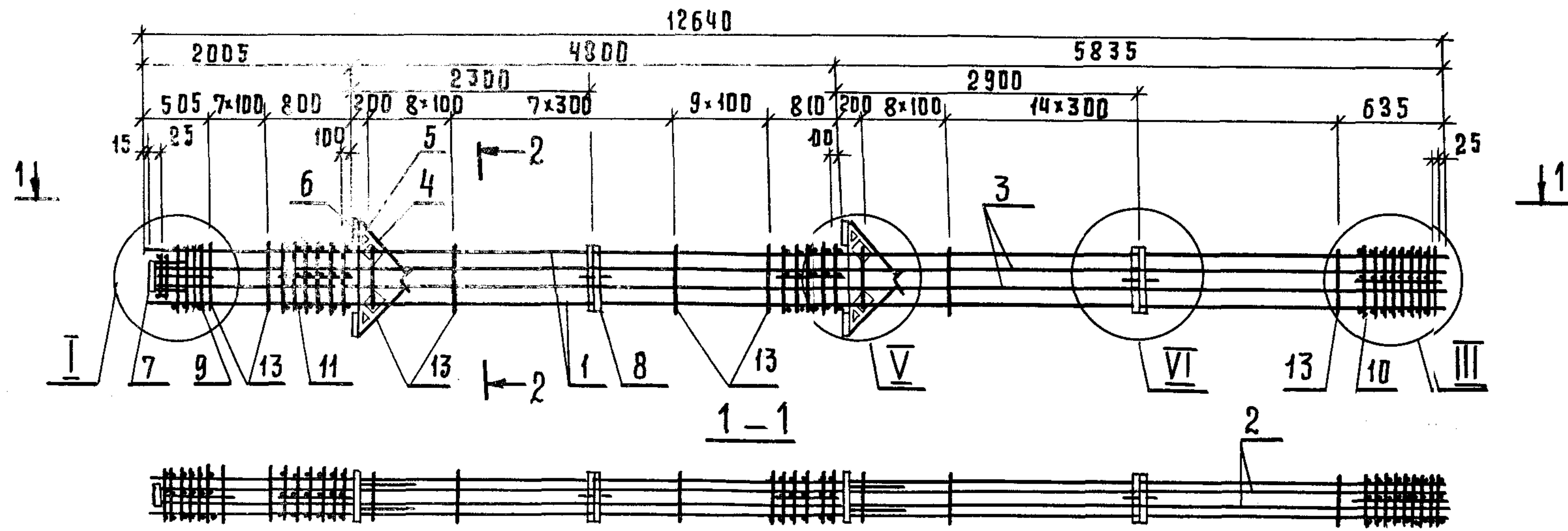
Марка каркаса	Поз.	Наименование	Кол.	Обозначение документа	Масса каркаса, кг
КП12-27		Поз.4... 11,13 по КП12-25			1473,1
	1	Ф40А ^{III} , l=12640; 124,7кг	4	без черт.	
	2	40А ^{III} , l=12610; 124,4кг	4	без черт.	
КП12-28		Поз.4... 11,13 по КП12-25			1523,1
	1	Ф40А ^{III} ; l=12640; 124,7кг	4	без черт.	
	2	40А ^{III} ; l=12610; 124,4кг	4	без черт.	
КП12-29		Поз.4... 11,13 по КП12-25			1579,1
	1	Ф40А ^{III} , l=12640; 124,7кг	4	без черт.	
	2	40А ^{III} , l=12610; 124,4кг	4	без черт.	

Арматура класса А-I, А-III по ГОСТ 5781-82.

В.№ подл. Подл. и дата

1.420.1-20С.1-1-69

Лист
2

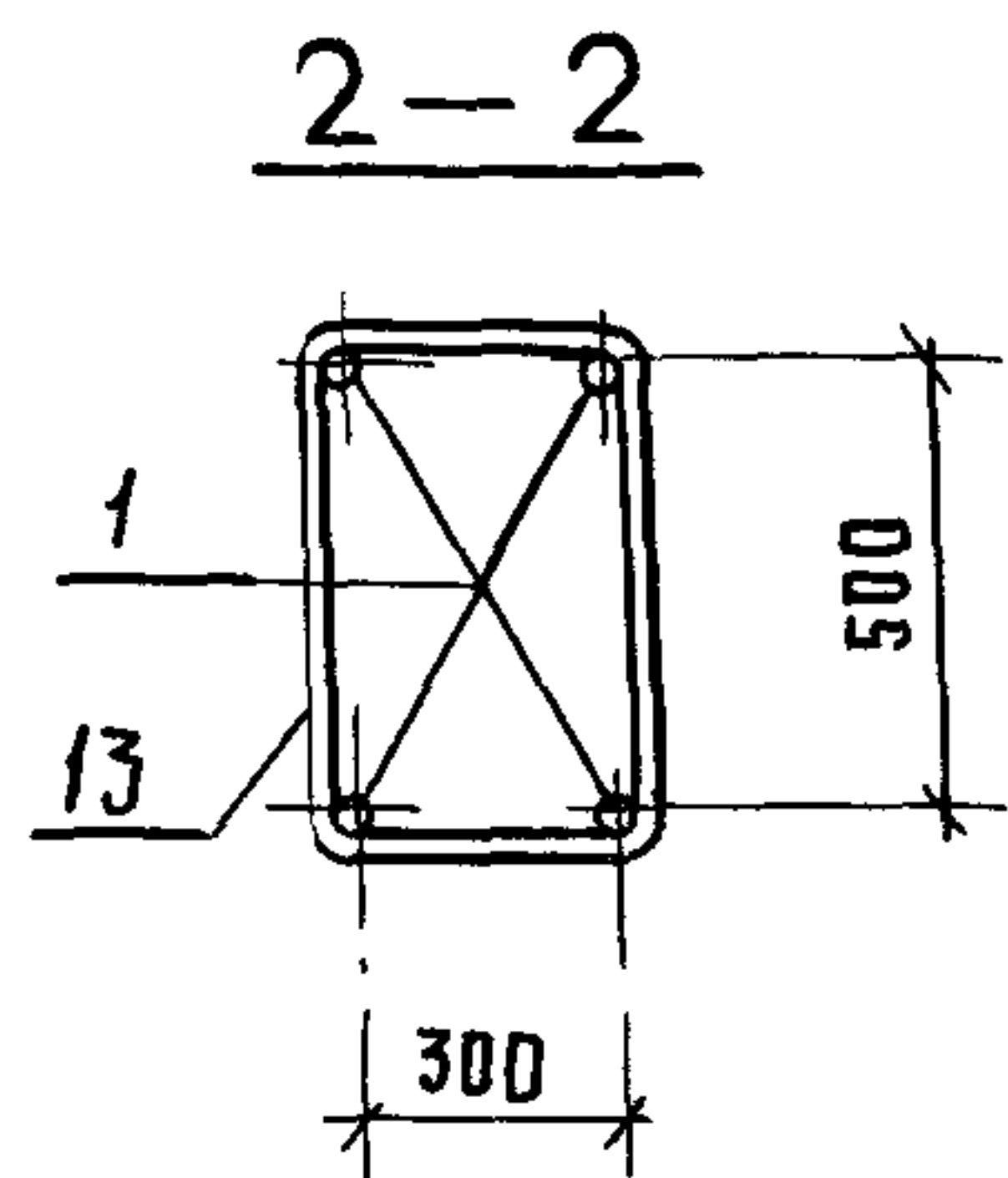
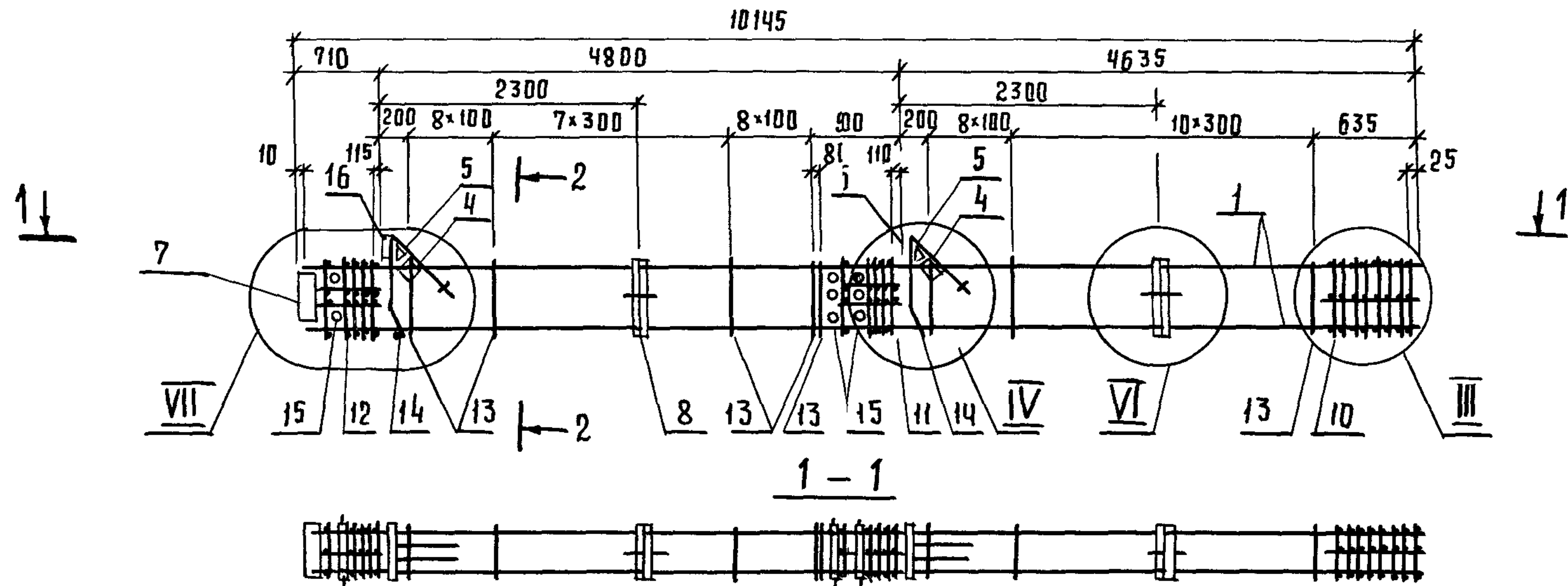


МАРКА КАРКАСА	Поз.	НАИМЕНОВАНИЕ	КОЛ.	ОБОЗНАЧЕНИЕ ДОКУМЕНТА	МАССА КАРКАСА, КГ.
	10	Сетка СП4	1	1.420.1-20С. 1-5-2	
	11	СП8	2	- 2	
	13	φ10АІ, ℓ=1820	56	- 22	

Арматура класса А-І и А-ІІІ по ГОСТ 5781-82.
Узлы I, III, V, VI см. 1.420.1-20С. 1-1-77.

ИНВ. № ПОДЛ. ПОДПИСЬ И ДАТА	ВЗАМ. ИНВ. №	МАРКА КАРКАСА	Поз.	НАИМЕНОВАНИЕ	КОЛ.	ОБОЗНАЧЕНИЕ ДОКУМЕНТА	МАССА КАРКАСА, КГ.
		КП12-30	1	φ40АІІІ, ℓ=12640; 124,7 кг	4	БЕЗ ЧЕРТ.	1783,1
			2	40АІІІ, ℓ=12610; 124,4 кг	4	БЕЗ ЧЕРТ.	
			3	40АІІІ, ℓ=12610; 124,4 кг	4	БЕЗ ЧЕРТ.	
			4	Сетка С5	4	1.420.1-20С. 1-5-5	
			5	С6	4	- 6	
			6	Изделие закладное МН3	4	- 8	
			7	МН 6	1	- 10	
			8	МН 26	2	- 19	
			9	Сетка СП2	1	- 2	

1.420.1-20С. 1-1-70		
РАЗРАБ. ПЕРГАМОННИА	Каркас КП 12 - 30.	СТАДИЯ
РАСЧИТ. ИСАЕВ		ЛИСТ
ПРОВЕР. СМИРНОВ		1
И.КОНТР. НЕЗЛОБИНА		ЛИСТОВ
		ЛРПИ



Спецификацию см. лист 2.
 Узлы III, IV, VI, VII см. 1.420.1-20С.1-1-77.

ИНВ. И ПОДЛ. ПОДПИСЬ И ДАТА ВЗАМ. ИНВ. И

			1.420.1-20С.1-1-71			
РАЗРАБ.	ПЕРГАМОННИН	<i>М. Пергамоннин</i>	КАРКАС КП43-1... КП43-6	СТАДИЯ	ЛИСТ	ЛИСТОВ
РАССЧИТ.	ИСАЕВ	<i>А. Исаяв</i>		Р	1	2
ПРОВЕР.	СМИРНОВА	<i>С. Смирнова</i>		ЛГПИ		
И. КОНТР.	НЕЗЛОБИНА	<i>А. Незлобина</i>				

Марка каркаса	Поз.	Наименование	Кол.	Обозначение документа	Масса каркаса кг
КП43-1	1	Ф22А ^{III} , $l=10135$; 30,2кг	4	без черт.	315,3
	4	Сетка С5	2	1.420.1-20С.1-5-5	
	5	С6	2	-6	
	6	Изделие закладное МН1	1	-7	
	16	МН2	1	-7	
	7	МН5	1	-9	
	8	МН26	2	-19	
	10	Сетка СП3	1	-2	
	11	СП7	1	-2	
	12	СП9	1	-2	
	13	Ф8А ^I , $l=1780$	44	-22	
	14	18А ^I , $l=380$; 0,8кг	2	без черт.	
	15	Труба ГОСТ 8732-78			
		ДН57, $l=400$; 1,8кг	8	без черт.	

Марка каркаса	Поз.	Наименование	Кол.	Обозначение документа	Масса каркаса кг
КП43-2		Поз. 4...8, 10...16 по КП43-1			350,6
	1	Ф25А ^{III} , $l=10135$; 39,0кг	4	без черт.	
КП43-3		Поз. 4...8, 10...16 по КП43-1			390,5
	1	Ф28А ^{III} , $l=10135$; 49,0кг	4	без черт.	
КП43-4		Поз. 4...8, 10...16 по КП43-1			450,5
	1	Ф32А ^{III} , $l=10135$; 64,0кг	4	без черт.	
КП43-5		Поз. 4...8, 11, 12, 14...16 по КП43-1			545,7
	1	Ф36А ^{III} , $l=10135$; 81,0кг	4	без черт.	
	10	Сетка СП4	1	1.420.1-20С.1-5-2	
КП43-6	13	Ф10А ^I , $l=1820$	44	-22	621,7
		Поз. 4...8, 11, 12, 14...16 по КП43-1			
	1	Ф40А ^{III} , $l=10135$; 100,0кг	4	без черт.	
	10	Сетка СП4	1	1.420.1-20С.1-5-2	
	13	Ф10А ^I , $l=1820$	44	-22	

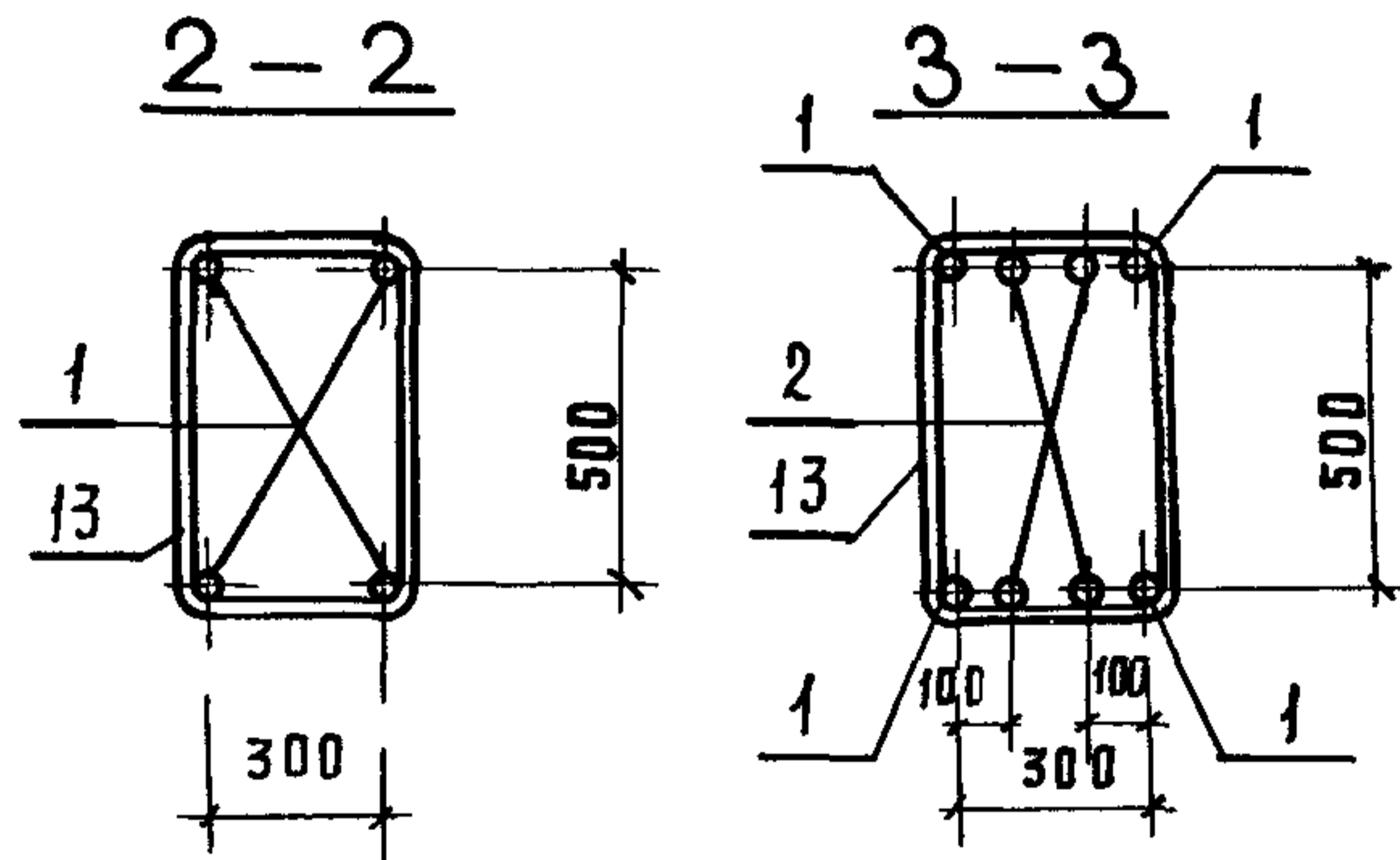
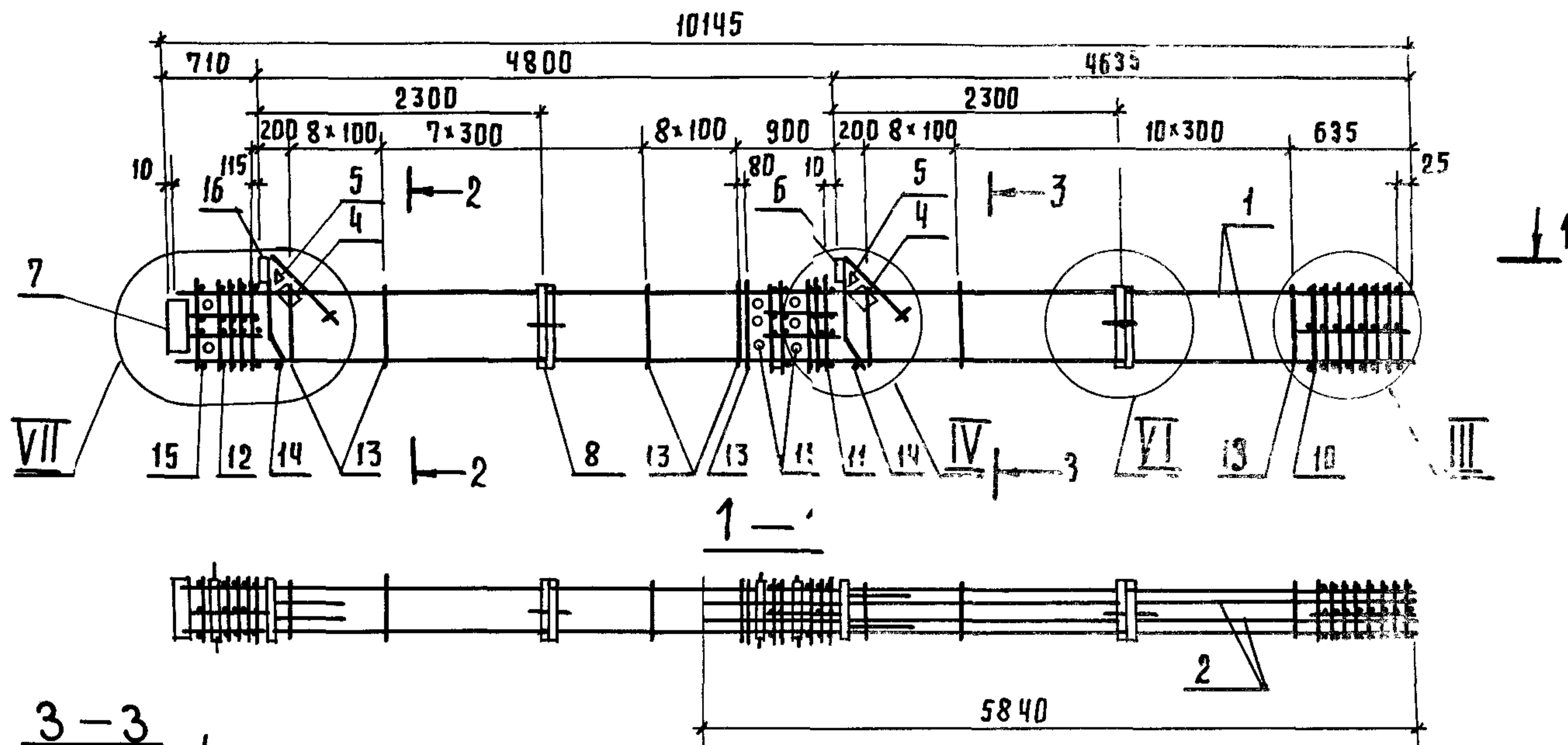
Арматура класса А-I, А-III по ГОСТ 5781-82.
Поз. 14 - оцинковать.

Шв. № подл. Подл. и дата Взам. инв. №

1.420.1-20С.1-1-71

Лист

2



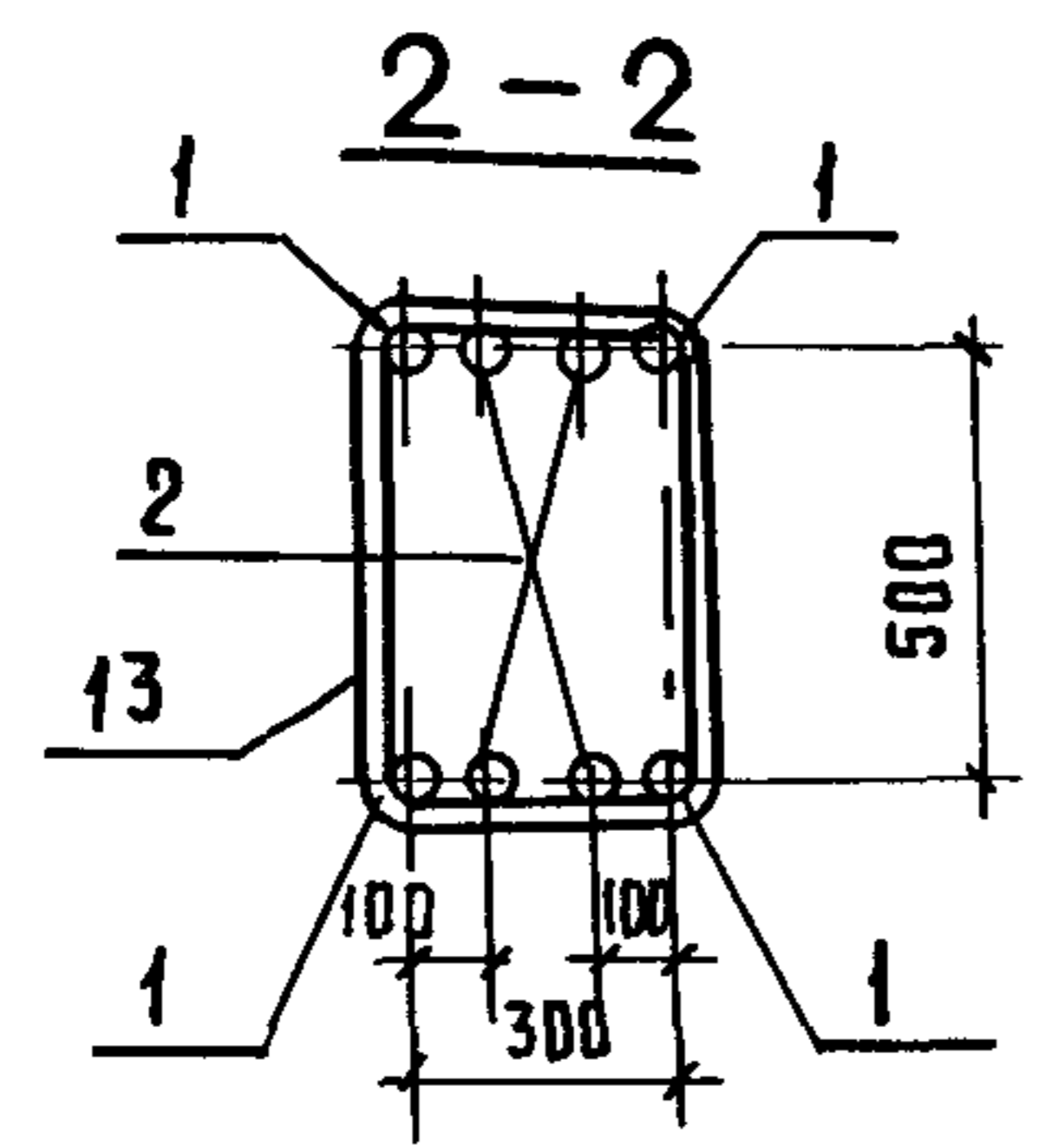
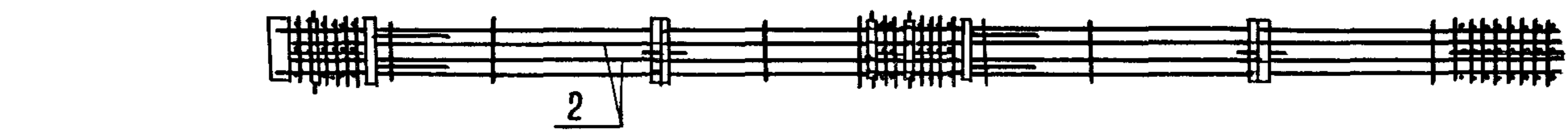
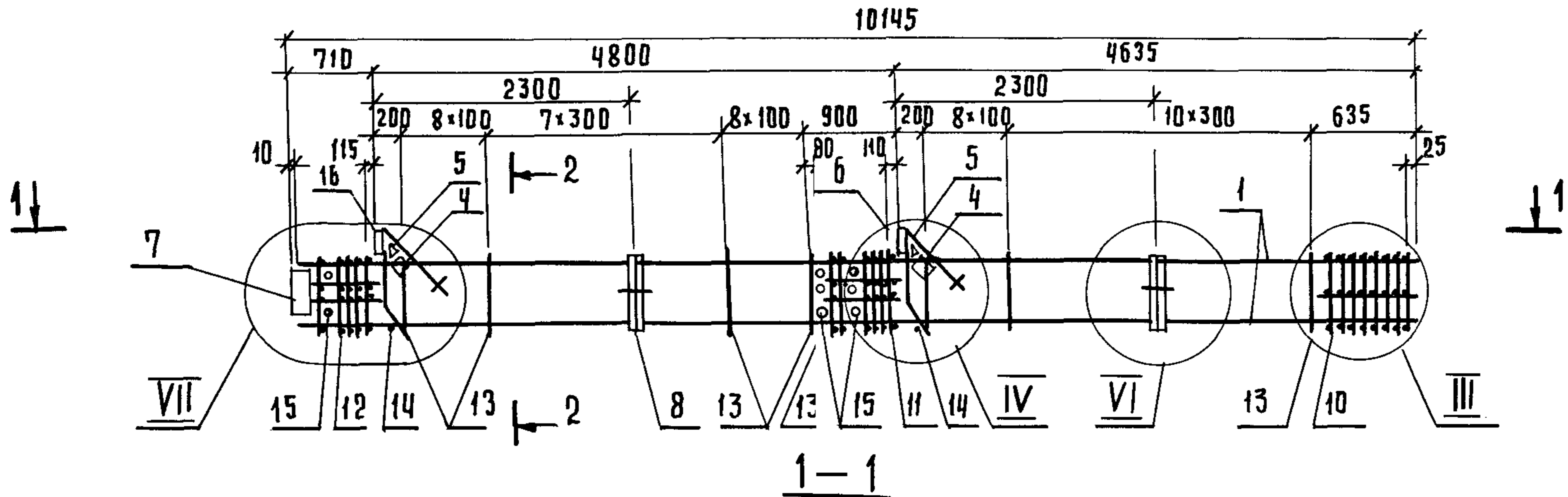
МАРКА КАРКАСА	ПОЗ.	НАИМЕНОВАНИЕ	КОЛ.	ОБОЗНАЧЕНИЕ ДОКУМЕНТА	МАССА КАРКАСА, КГ
	11	Сетка СП7	1	1.420.1-200.1-5-2	
	12	СП9	1	- 2	
	13	φ10A I, l=1820	44	- 22	
	14	18A I, l=380; α, 8 кг	2	БЕЗ ЧЕРТ.	
	15	ТРУБА ГОСТ 8732-78*			
			Дн 57, l=400; 1,8 кг	8	
КПЧЗ-8		Поз. 2, 4... 8, 10... 16 по КПЧЗ-7			691,3
	1	φ40A III, l=10135; 100,0 кг	4	БЕЗ ЧЕРТ	

Арматура класса А-I и А-III по ГОСТ 5781-82.
 Узлы III, IV, VI, VII см. 1.420.1-200.1-1-77.
 Поз. 14 - оцинковать.

				1.420.1-200.1-1-72		
РАЗРАБ.	ПЕРГАМОННИК	<i>М.М. А.</i>		СТАДИЯ	ЛИСТ	ЛИСТОВ
РАСЧИТ.	ИСАЕВ	<i>В.И. ИСАЕВ</i>		Р		1
ПРОВЕР.	СМИРНОВА	<i>С.С. С.</i>		ЛГПИ		
И. КОНТР.	НЕЗЛДБИНА	<i>А.И. НЕЗЛДБИНА</i>				

МАРКА КАРКАСА	ПОЗ.	НАИМЕНОВАНИЕ	КОЛ.	ОБОЗНАЧЕНИЕ ДОКУМЕНТА	МАССА КАРКАСА, КГ
КПЧЗ-7	1	φ36A III, l=10135; 81,0 кг	4	БЕЗ ЧЕРТ.	615,3
	2	22A III, l=5840;	4	БЕЗ ЧЕРТ.	
	4	Сетка С5	2	1.420.1-200.1-5-5	
	5	С6	2	- 6	
	6	Изделие закладное МН1	1	- 7	
	16	МН2	1	- 7	
	7	МН5	1	- 9	
	8	МН26	2	- 19	
	10	Сетка СП4	1	- 2	

ИНВ. № ПОДА П. ПОДПИСЬ И ДАТА ВЗАМ. ИНВ. №



Спецификацию см. лист 2.
Узлы III, IV, VI, VII см. 1.420-1-201С. 1-1-77.

ИНВ. № ПОДП. ПОДПИСЬ И ДАТА ВЗАМ. ИНВ. №

				1.420.1-20С.1-1-73		
РАЗРАБ.	ПЕРГАМОННИНА	<i>М.М.</i>	КАРКАС КПЧЗ-9... КПЧЗ-11	СТАДИЯ	ЛИСТ	ЛИСТОВ
РАСЧИТ.	ИСАЕВ	<i>В.Исаев</i>		Р	1	2
ПРОВЕР.	СМИРНОВА	<i>С.Смирнова</i>		ЛГПИ		
Н. КОНТ.Р.	НЕЗЛОБИНА	<i>С.Незлобина</i>				

МАРКА КАРКАСА	Поз.	НАИМЕНОВАНИЕ	Кол.	Обозначение документа	МАССА КАРКАСА, КГ
КП43-9	1	Ф 25А III, l=10135; 39,0кг	4	без черт.	471,3
	2	22А III, l=10135; 30,2кг	4	без черт.	
	4	Сетка С5	2	1.420.1-20С.1-5-5	
	5	С6	2	-6	
	6	Изделие закладное МН1	1	-7	
	16	МН2	1	-7	
	7	МН5	1	-9	
	8	МН26	2	-19	
	10	Сетка СП3	1	-2	
	11	СП7	1	-2	
	12	СП9	1	-2	

МАРКА КАРКАСА	Поз.	НАИМЕНОВАНИЕ	Кол.	Обозначение документа	МАССА КАРКАСА, КГ
	13	Ф 8А I, l=1780	44	1.420.1-20С.1-5-22	
	14	18А I, l=380; 0,8 кг	2	без черт.	
	15	ТРУБА ГОСТ 8732-78			
		Дн,57, l=400; 1,8 кг	8	без черт.	
КП43-10		Поз. 2,4...8,10...16 по КП43-9			571,3
	1	Ф 32 А III, l=10135; 64,0кг	4	без черт.	
КП43-11		Поз. 4...8,11,12,14...16 по КП43-9			777,7
	1	Ф 40 А III, l=10135; 100,0кг	4	без черт.	
	2	25А III, l=10135; 39,0кг	4	без черт.	
	10	Сетка СП4	1	1.420.1-20С.1-5-2	
	13	Ф 10 А III, l=1820	44	-22	

Арматура класса А-I, А-III по ГОСТ 5781-82.

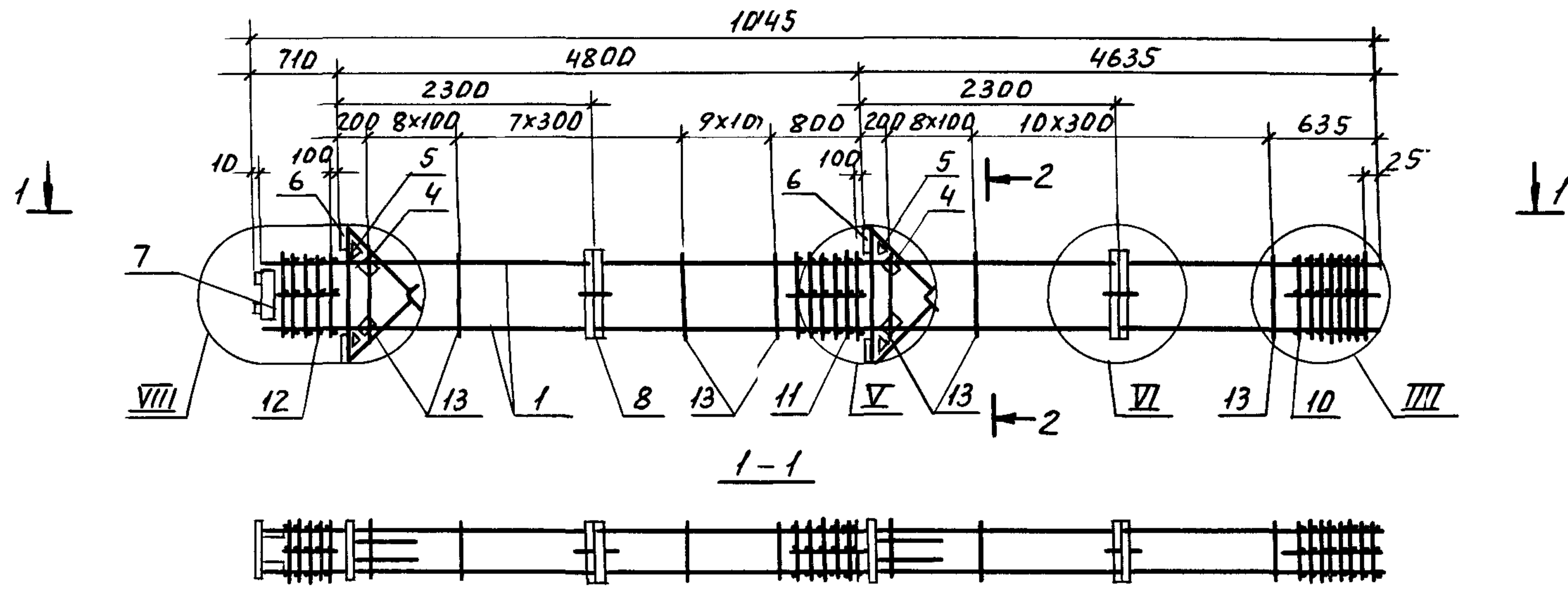
Поз. 14- оцинковать.

Инв. № подл. Подпись и дата. Взам. инв. №

1.420.1-20С. 1-1-73

Лист

2



Спецификацию см. лист 2.

Узлы III, V, VI и VIII см. т. 420.1-20с.1-1-77.

Инв.№ подл. Подп. и дата Взам. инв.№

1.42.0.1-20с.1-1-74		
Разраб. Пергамонина <i>М.М.</i>	Стадия	Лист
Расчит. Цисев <i>В.И.</i>	Р	1
Провер. Смирнов <i>С.И.</i>		2
Н. контр. Незлобина <i>В.И.</i>	ЛГПИ	

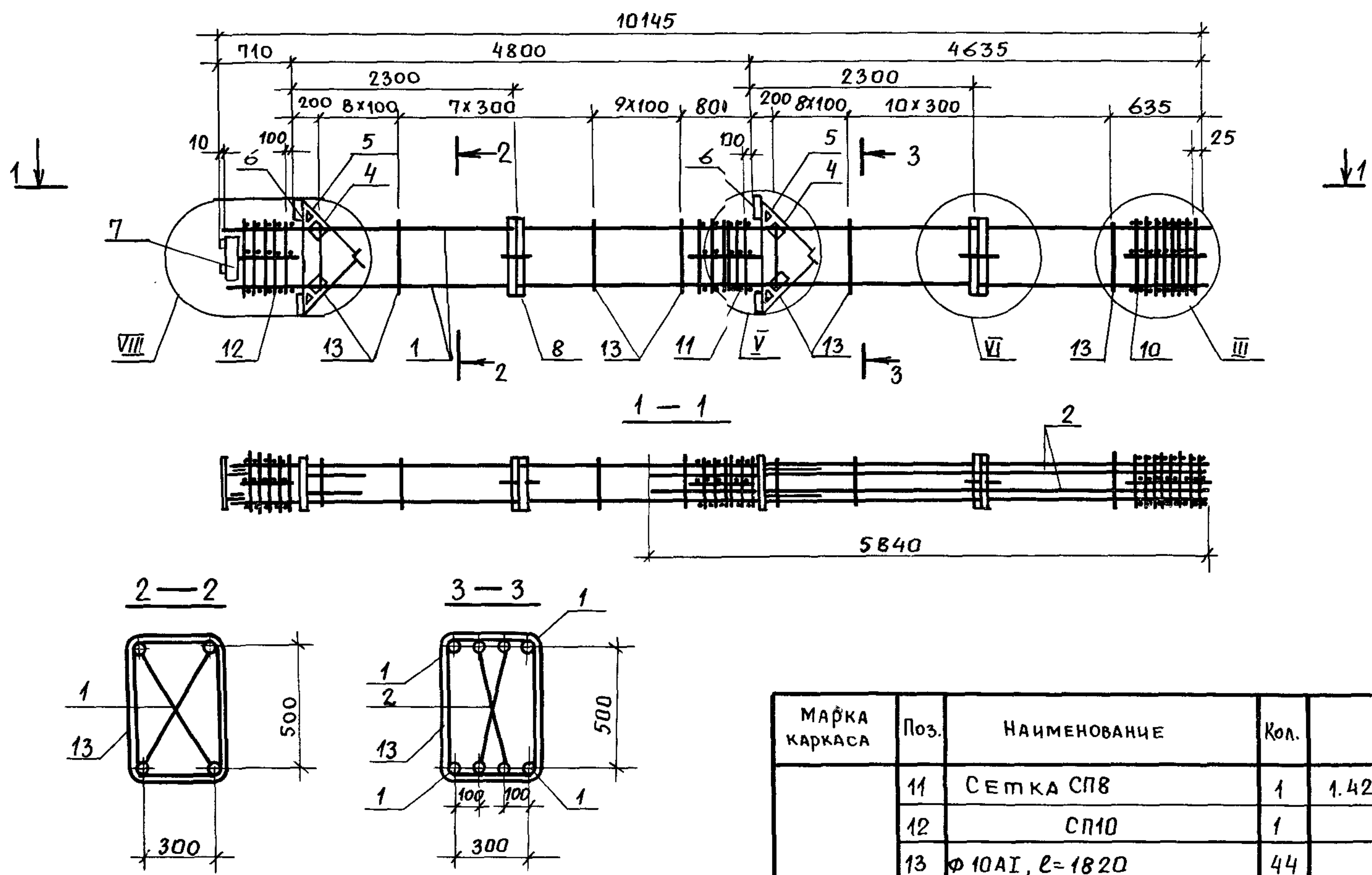
Каркас КП44-1...КП44-5.

Марка каркаса	Поз.	Наименование	Кол.	Обозначение документа	Масса каркаса, кг
КП44-1	1	Ф22А III , $\ell=10135$; 30,2кг	4	без черт.	377,0
	4	Сетка С5	4	1.420.1-20С.1-5-5	
	5	С6	4	-6	
	6	Изделие закладное МН3	4	-8	
	7	МН27	1	-20	
	8	МН26	2	-19	
	10	Сетка СП3	1	-2	
	11	СП8	1	-2	
	12	СП10	1	-2	
	13	Ф8А I , $\ell=1780$	44	-22	

Марка каркаса	Поз.	Наименование	Кол.	Обозначение документа	Масса каркаса, кг
КП44-2		Поз.4...8,10...13 по КП44-1			412,2
	1	Ф25А III , $\ell=10135$; 39,0кг	4	без черт.	
КП44-3		Поз.4...8,10...13 по КП44-1			452,2
	1	Ф28А III , $\ell=10135$; 49,0кг	4	без черт.	
КП44-4		Поз.4...8,10...13 по КП44-1			512,2
	1	Ф32А III , $\ell=10135$; 64,0кг	4	без черт.	
КП44-5		Поз.4...8,11,12 по КП44-1			607,4
	1	Ф36А III , $\ell=10135$; 81,0кг	4	без черт.	
	10	Сетка СП4	1	1.420.1-20С.1-5-2	
	13	Ф10А I ; $\ell=1820$	44	-22	

Арматура класса А-I, А-III по ГОСТ 5781-82.

ИВ. № подл. Подп. и дата. Взам. инв. №

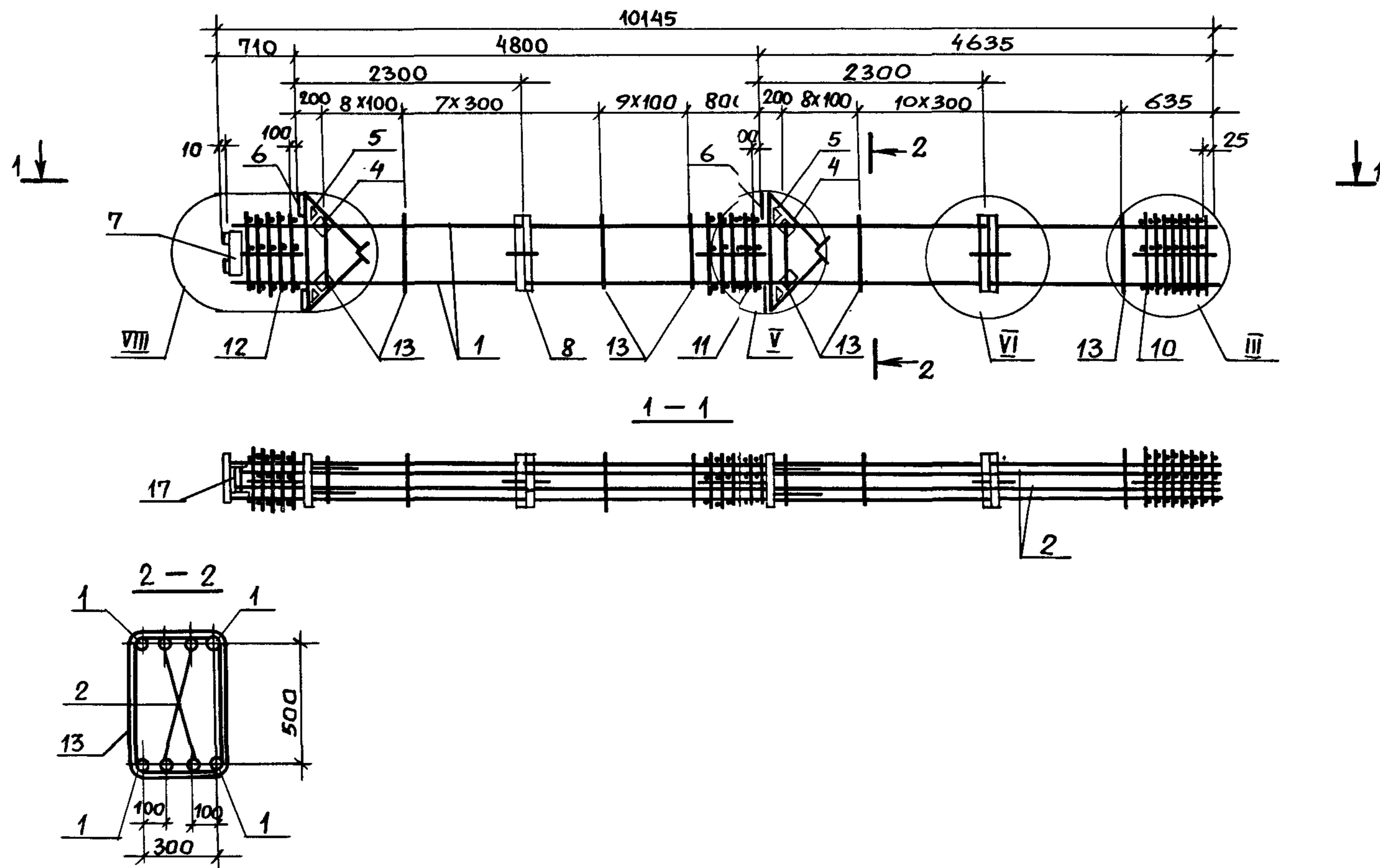


МАРКА КАРКАСА	Поз.	НАИМЕНОВАНИЕ	Кол.	ОБОЗНАЧЕНИЕ ДОКУМЕНТА	МАССА КАРКАСА, КГ
	11	СЕТКА СП8	1	1.420.1-20С.1-5-2	
	12	СП10	1	-2	
	13	Ф 10АІ, l=1820	44	-22	

Арматура класса А-I и А-III по ГОСТ 5781-82.
Узлы III, V, VI, VIII см. 1.420.1-20С.1-1-77.

Инв.№ подл.	Взам.инв.№	Подпись и дата	МАРКА КАРКАСА	Поз.	НАИМЕНОВАНИЕ	Кол.	ОБОЗНАЧЕНИЕ ДОКУМЕНТА	МАССА КАРКАСА, КГ
			КП44-6	1	Ф40 АIII, l=10135; 100,0кг	4	БЕЗ ЧЕРТ.	753,0
2	22 АIII, l=5840;	4	БЕЗ ЧЕРТ.					
4	СЕТКА С5	4	1.420.1-20С.1-5-5					
5	С6	4	-6					
6	ИЗДЕЛИЕ ЗАКЛАДНОЕ МН3	4	-8					
7	МН27	1	-20					
8	МН26	2	-19					
10	СЕТКА СП4	1	-2					

1.420.1-20С.1-1-75		
РАЗРАБ. ПЕРГАМОННИНА	РАССЧИТ. ИСАЕВ	ПРОВЕР. СМИРНОВА
Н.КОНТР. НЕЗЛОБИНА	Каркас КП 44-6.	
Стадия	Лист	Листов
Р		1
ЛГПИ		



Спецификацию см. лист 2.
 Узлы III, V, VI, VIII см. 1.420.1-20С.1-1-77.

Инв. № подл. Подпись и дата Взам. инв. №

1.420.1 - 20С.1-1-76			
РАЗРАБ. ПЕРГАМОНИНА <i>М.М.</i>	СТАДИЯ	ЛИСТ	ЛИСТОВ
РАССЧИТ. ИСАЕВ <i>В.И.</i>	Р	1	2
ПРОВЕР. СМЕРКОВА <i>С.В.</i>	КАРКАС КП44-7... КП44-10		
Н. КОНТР. НЕЗЛОБИНА <i>Н.И.</i>	ЛГП II		

Марка каркаса	Поз.	Наименование	Кол.	Обозначение документа	Масса каркаса, кг
КПЧЧ-7	1	Ф25А ^{III} , $l=10135$; 39,0кг	4	без черт.	539,2
	2	22А ^{III} , $l=10065$; 30,0кг	4	без черт.	
	4	Сетка С5	4	1.420.1-20С.1-5-5	
	5	С6	4	- 6	
	6	Изделие закладное МН3	4	- 8	
	7	МН27	1	- 20	
	8	МН26	2	- 19	
	17	МН28	2	- 21	
	10	Сетка СП3	1	- 2	
	11	СП8	1	- 2	
	12	СП10	1	- 2	
	13	Ф8А ^I , $l=1780$	44	- 22	

Марка каркаса	Поз.	Наименование	Кол.	Обозначение документа	Масса каркаса, кг
КПЧЧ-8		Поз. 4... 8, 10... 13, 17 по КПЧЧ-7			614,0
	1	Ф28А ^{III} , $l=10135$; 49,0кг	4	без черт.	
	2	25А ^{III} , $l=10065$; 38,7кг	4	без черт.	
КПЧЧ-9		Поз. 2, 4... 8, 10... 13, 17 по КПЧЧ-7			639,6
	1	Ф32А ^{III} , $l=10135$; 64,0кг	4	без черт.	
КПЧЧ-10		Поз. 2, 4... 8, 11, 12, 17 по КПЧЧ-7			734,8
	1	Ф36А ^{III} , $l=10135$; 81,0кг	4	без черт.	
	10	Сетка СП4	1	1.420.1-20С.1-5-2	
	13	Ф10А ^I , $l=1820$	44	- 22	

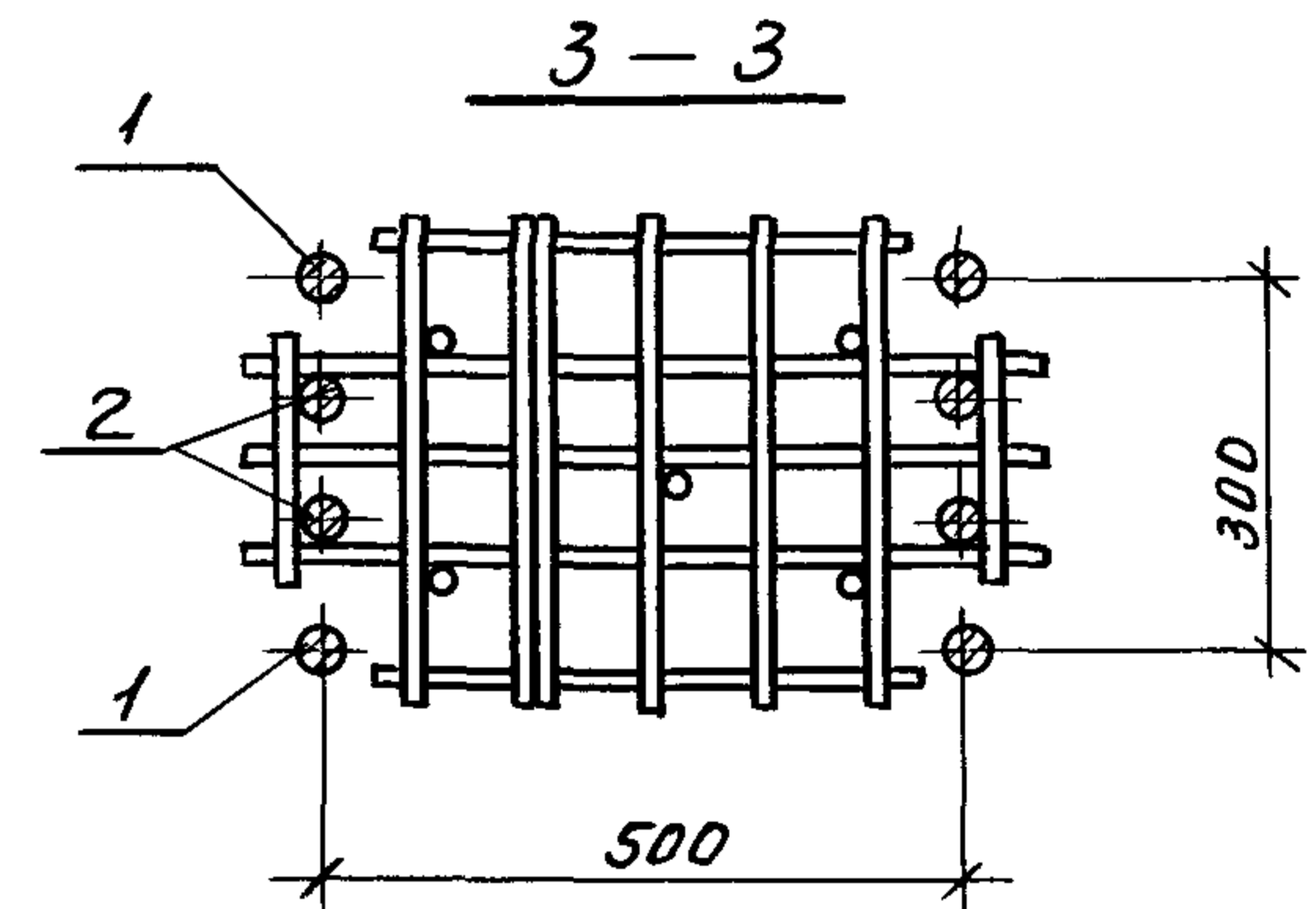
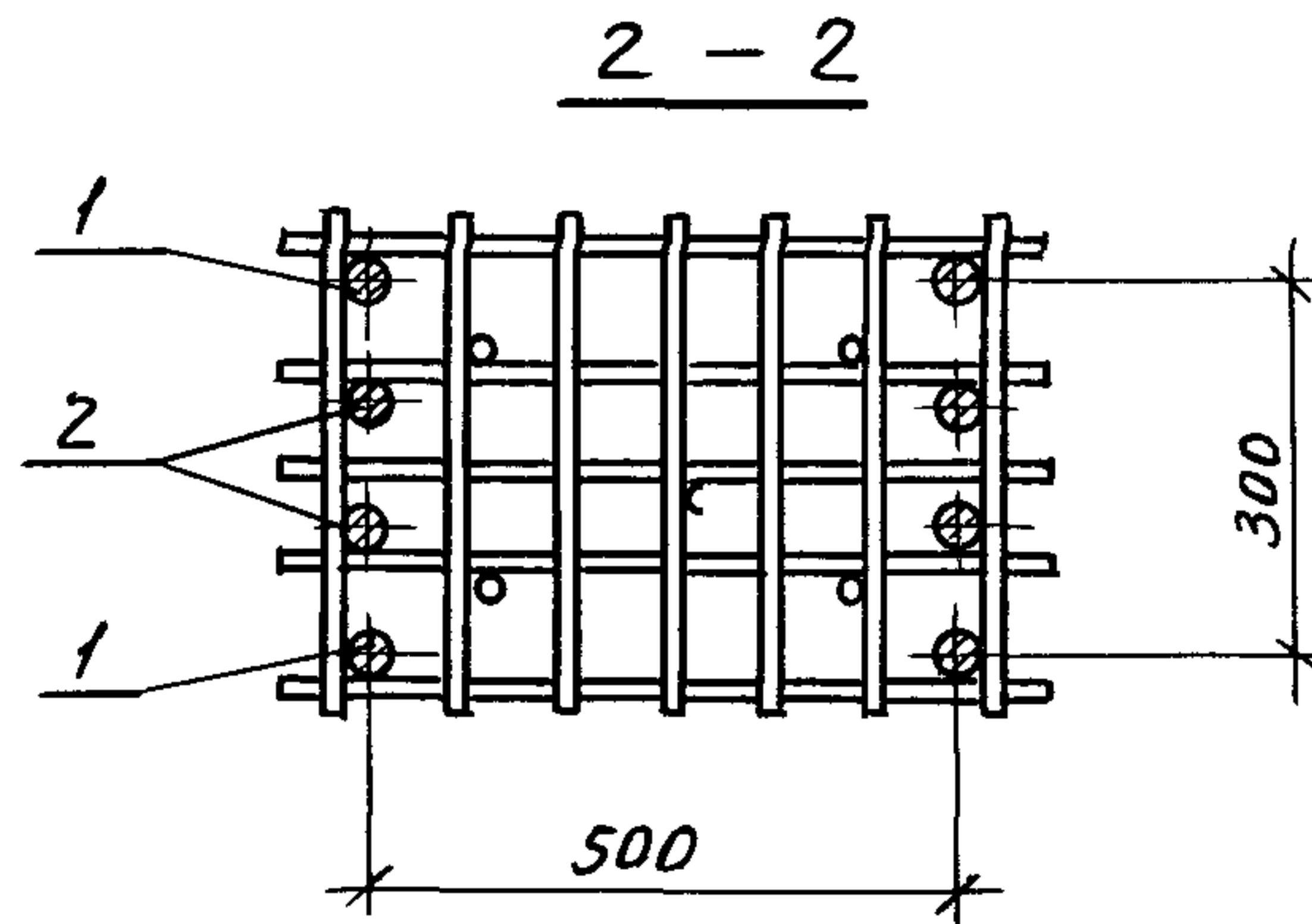
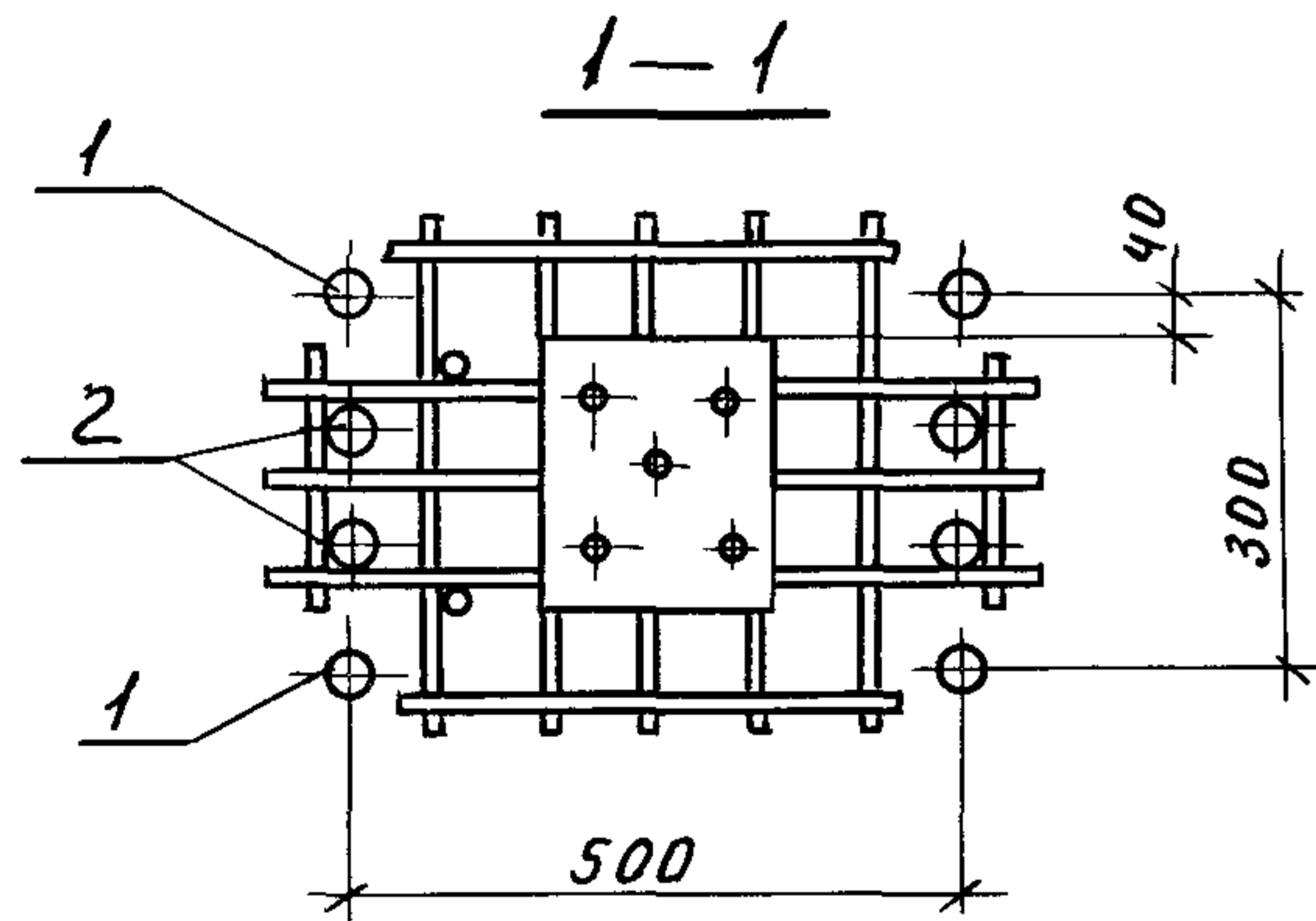
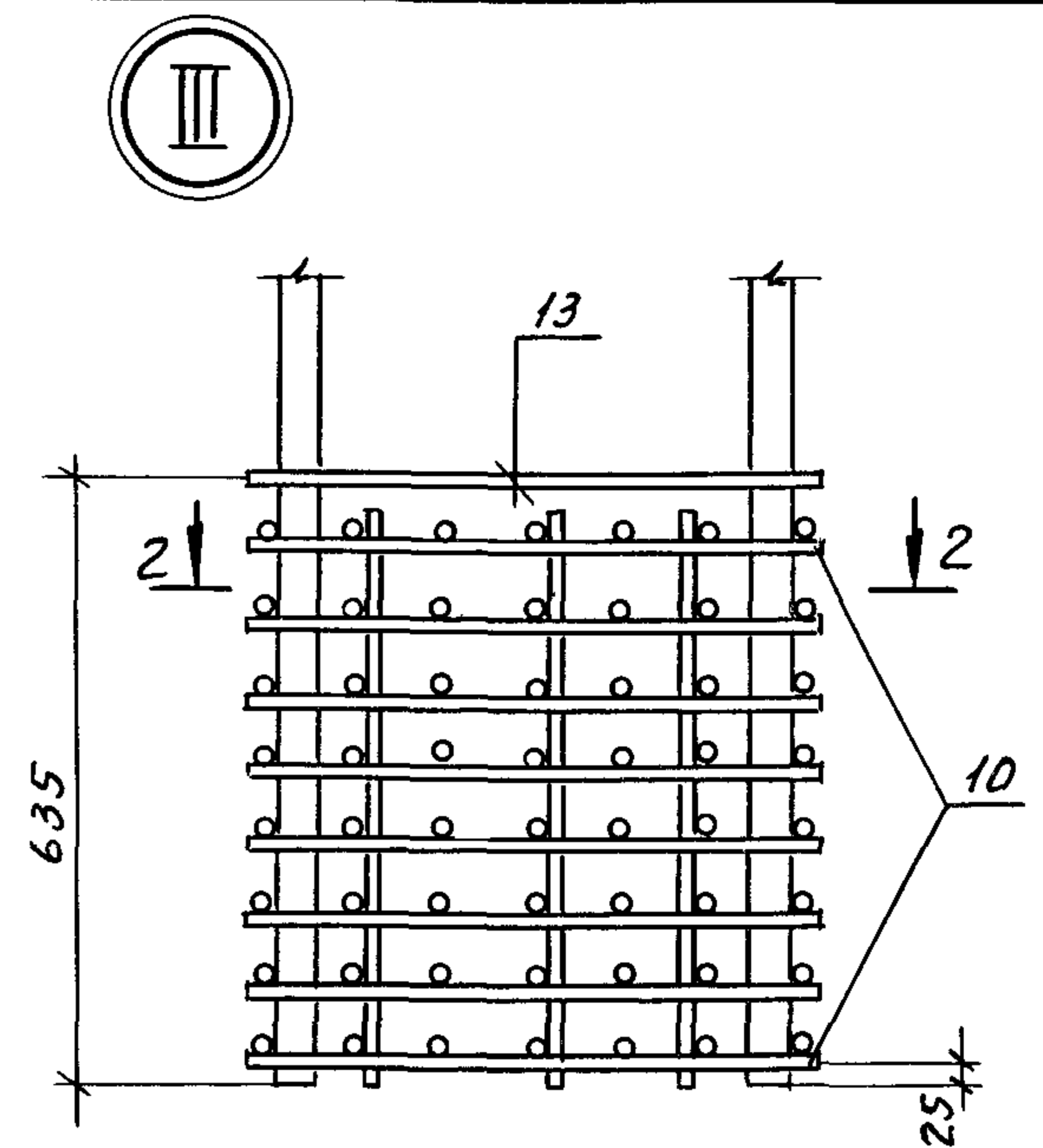
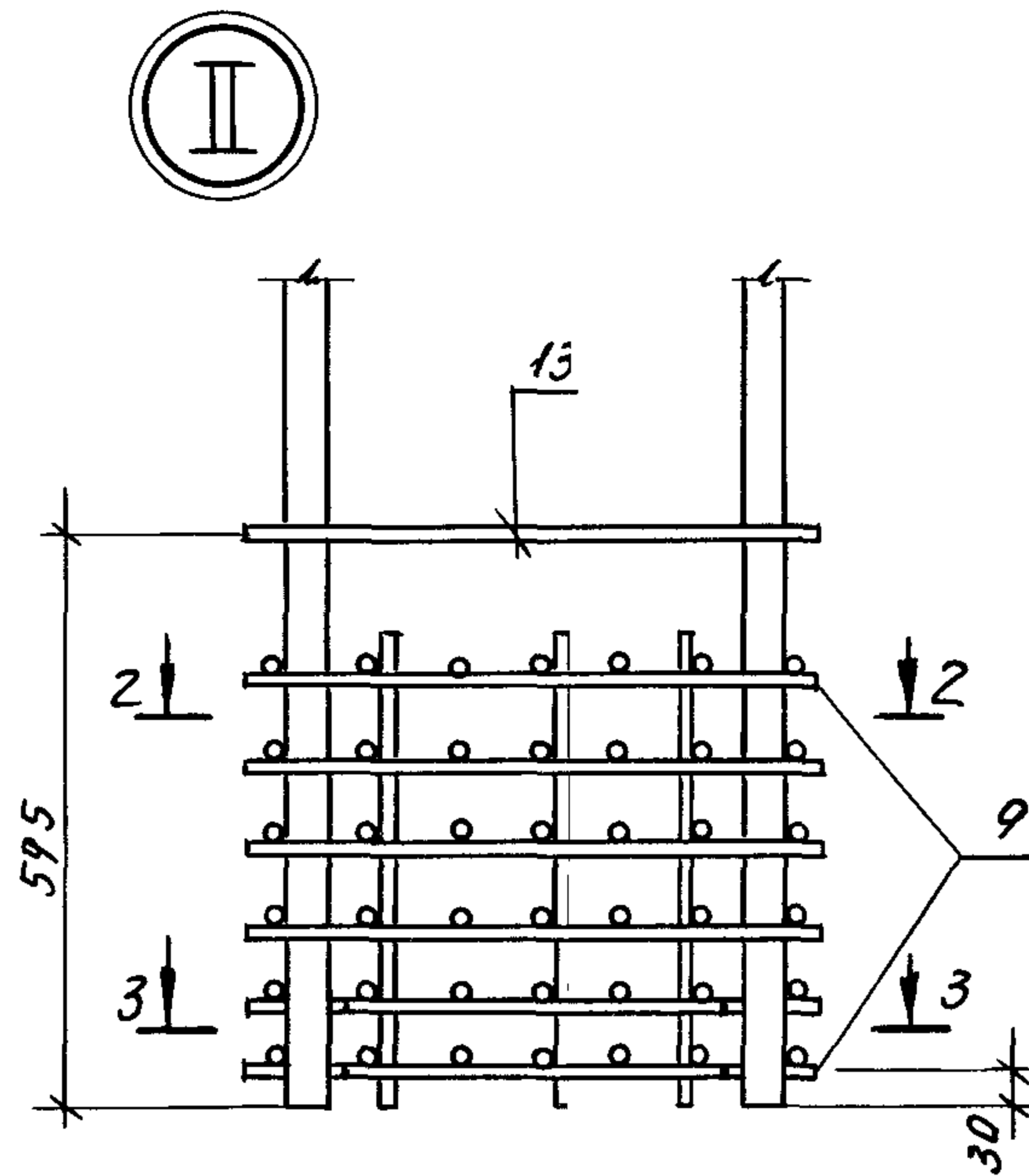
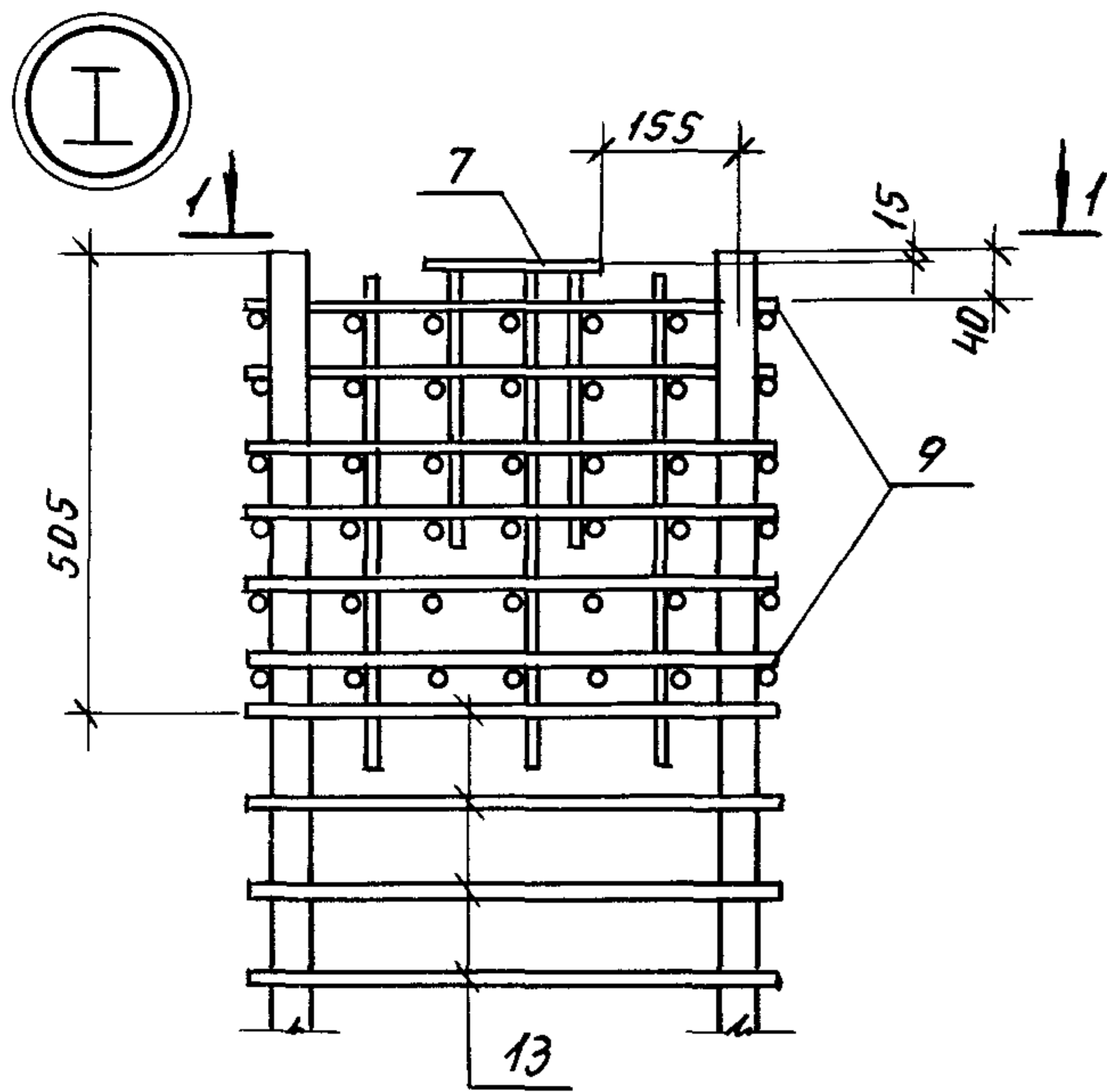
Арматура класса А-I, А-III по ГОСТ 5781-82.

Ц.И.В. № подл. Подп. и дата. Взам. инв. №

1.420.1-20С.1-1-76

Лист

2

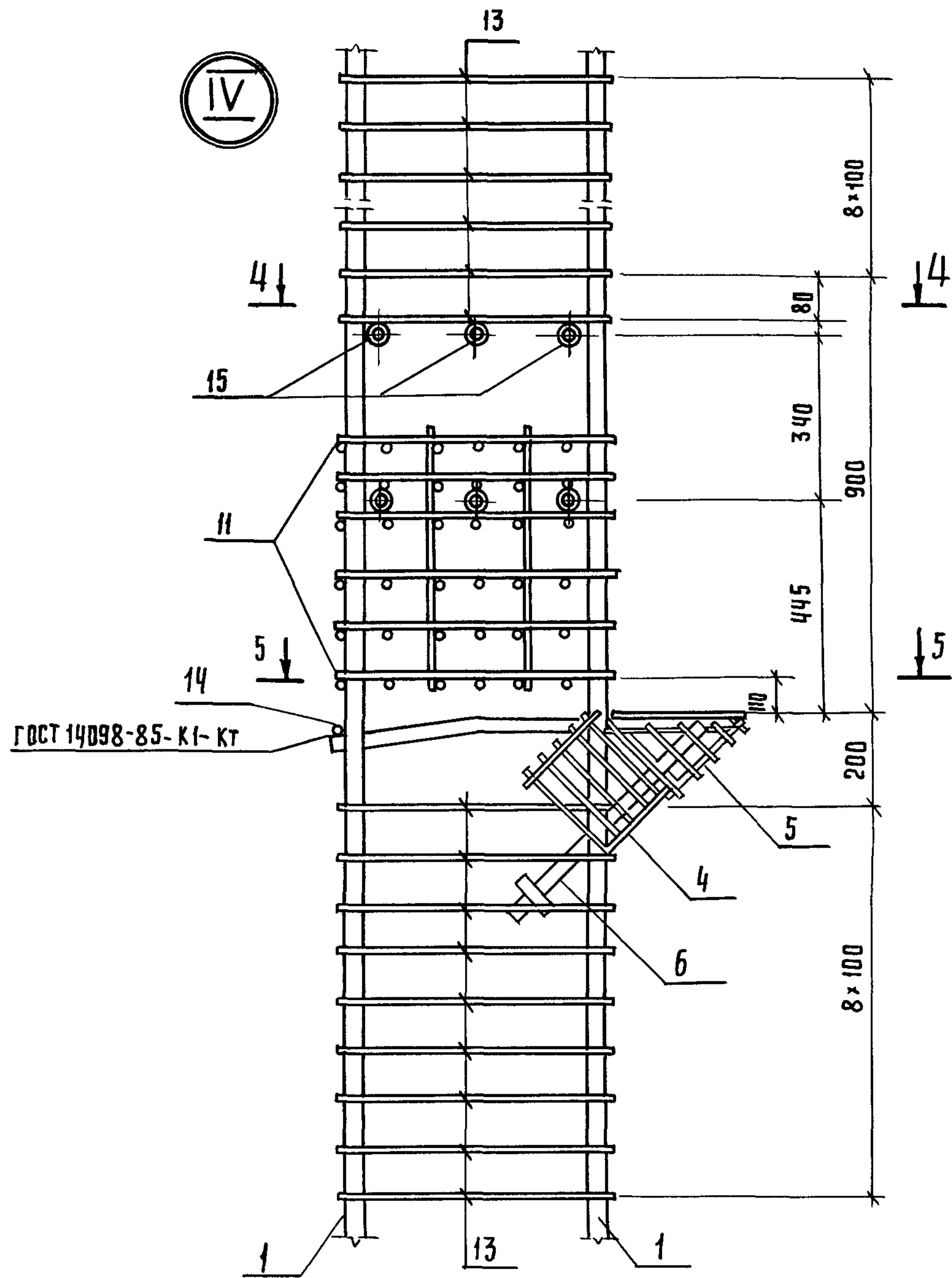


Количество стержней продольной арматуры на узлах I... VIII показано условно.

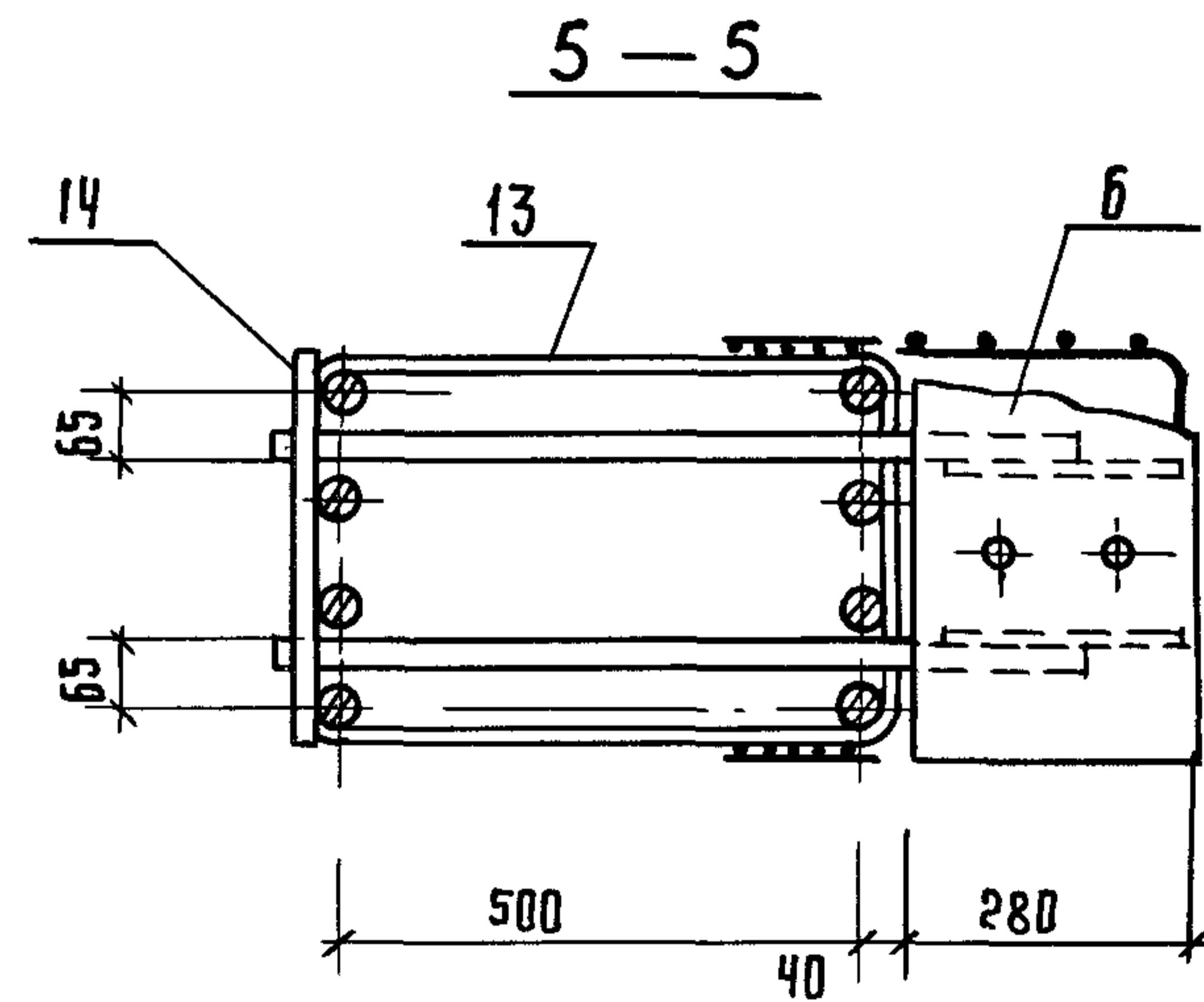
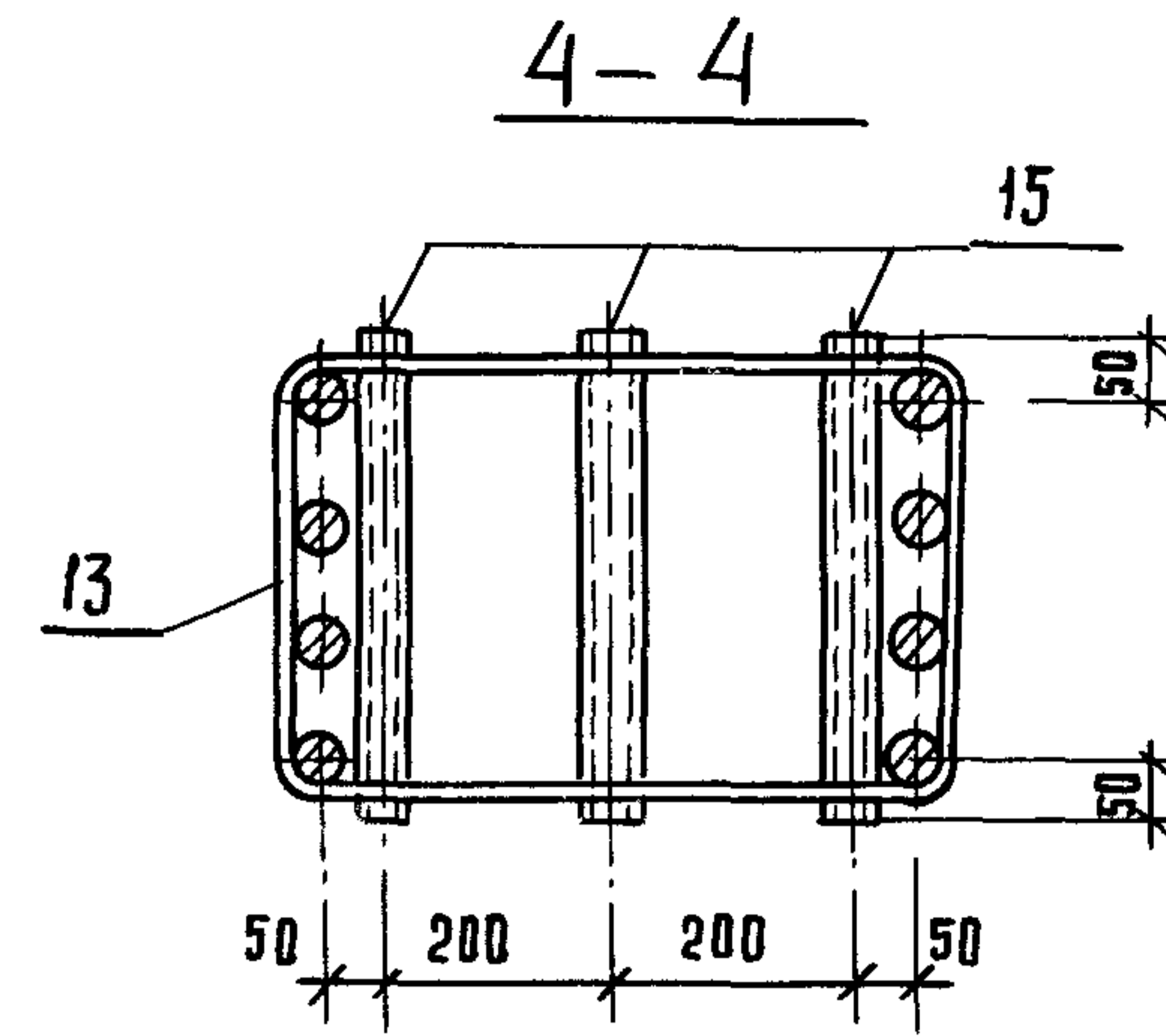
Ш. № подл. Подп. и дата. Взам. инв. №

				1.420.1-20С. 1-1-77			
Разраб. Пергамонина <i>И.И.</i>		Рассчит. Исмаев <i>В.И.</i>		Провер. Смирнова <i>С.И.</i>		Н. контр. Незлобина <i>В.И.</i>	
Узлы I... VIII.				Стадия		Лист	
				Р		1	
						Листов	
						4	
				ЛГПИ			

IV



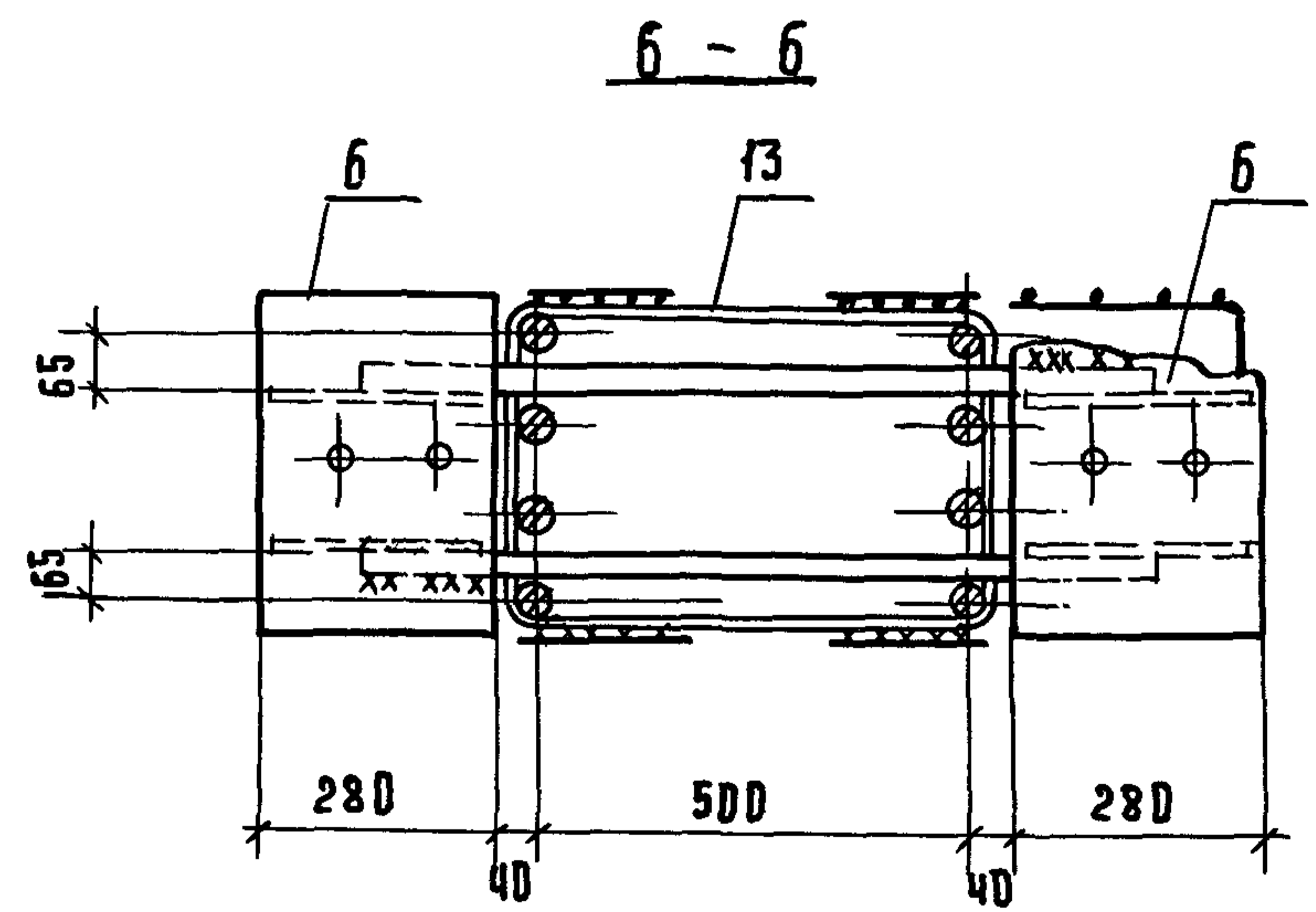
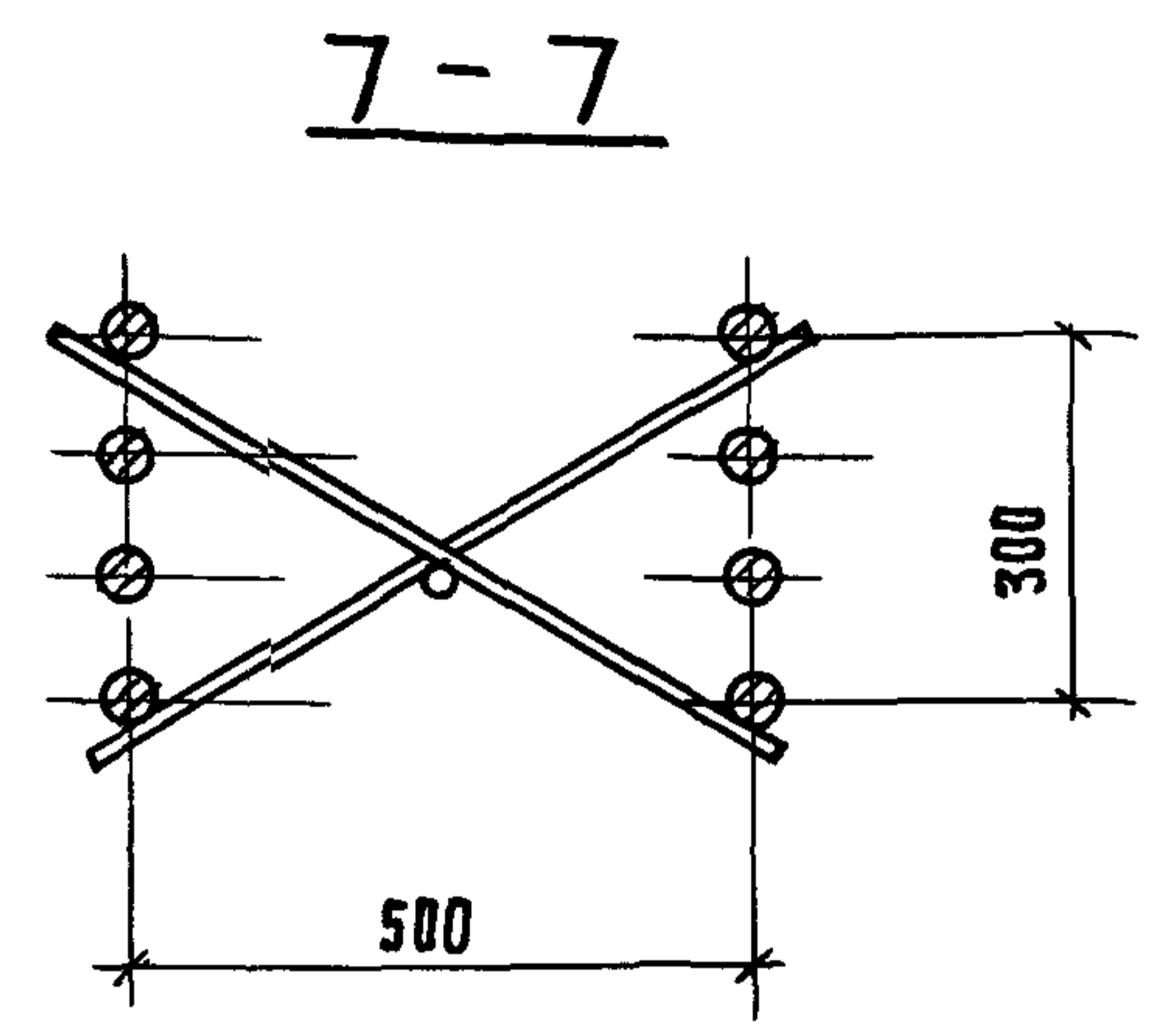
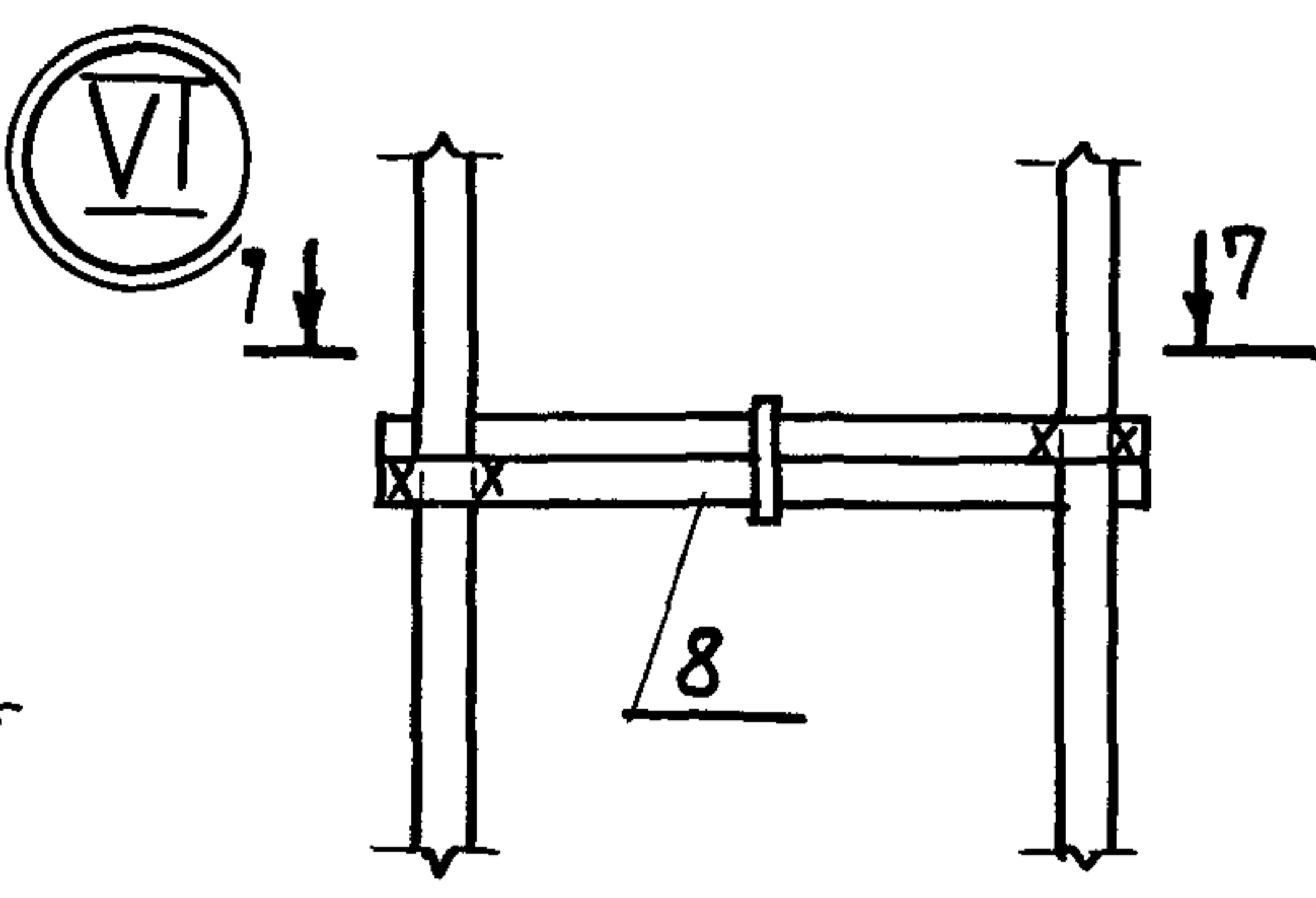
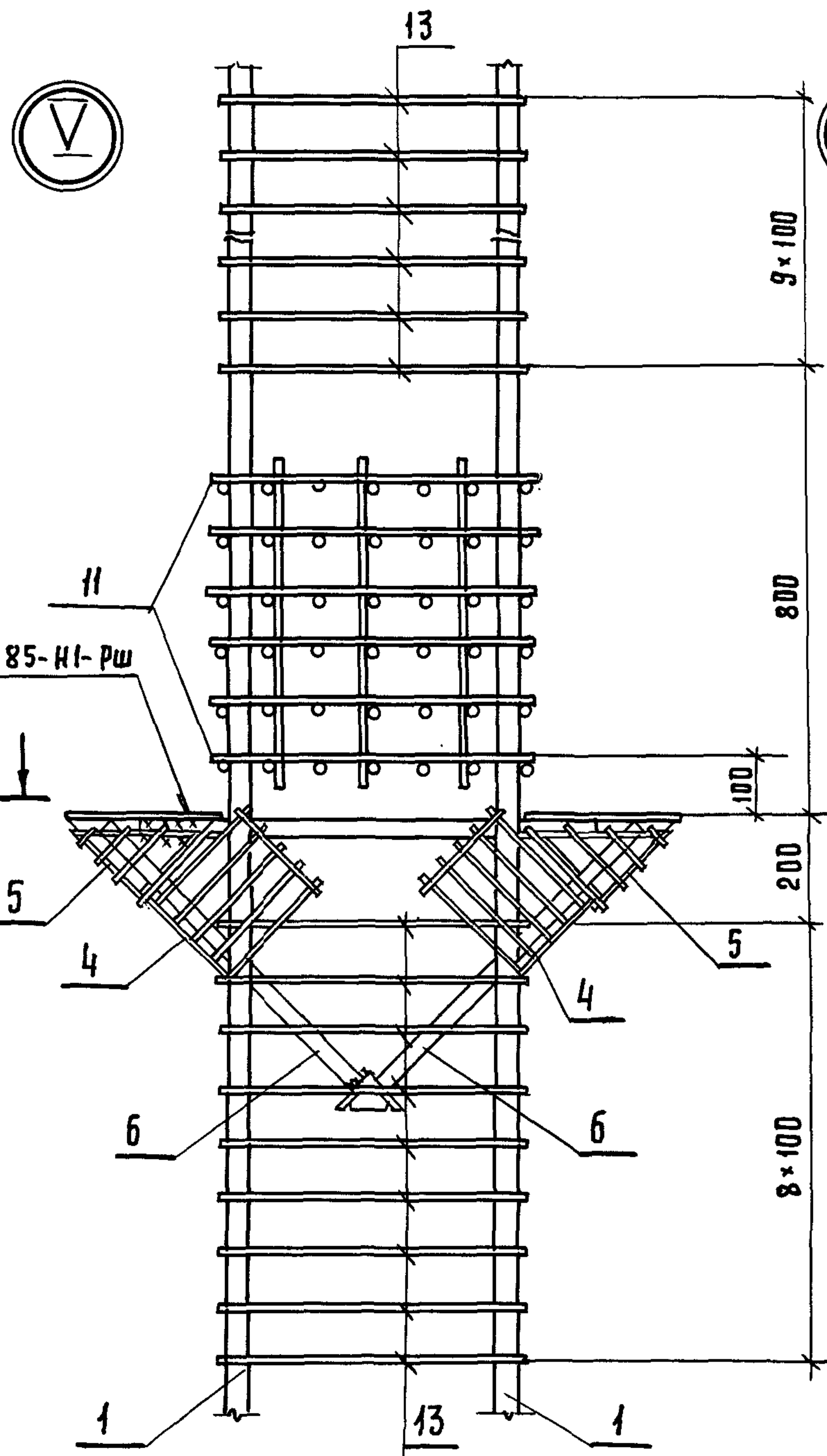
ГОСТ 14098-85-К1-КТ



ИНВ. № ПОДЛ. ПОДАРИСЫ И ДАТА ВЗАМ. ИНВ. №

1.420.1-20С.1-1-77

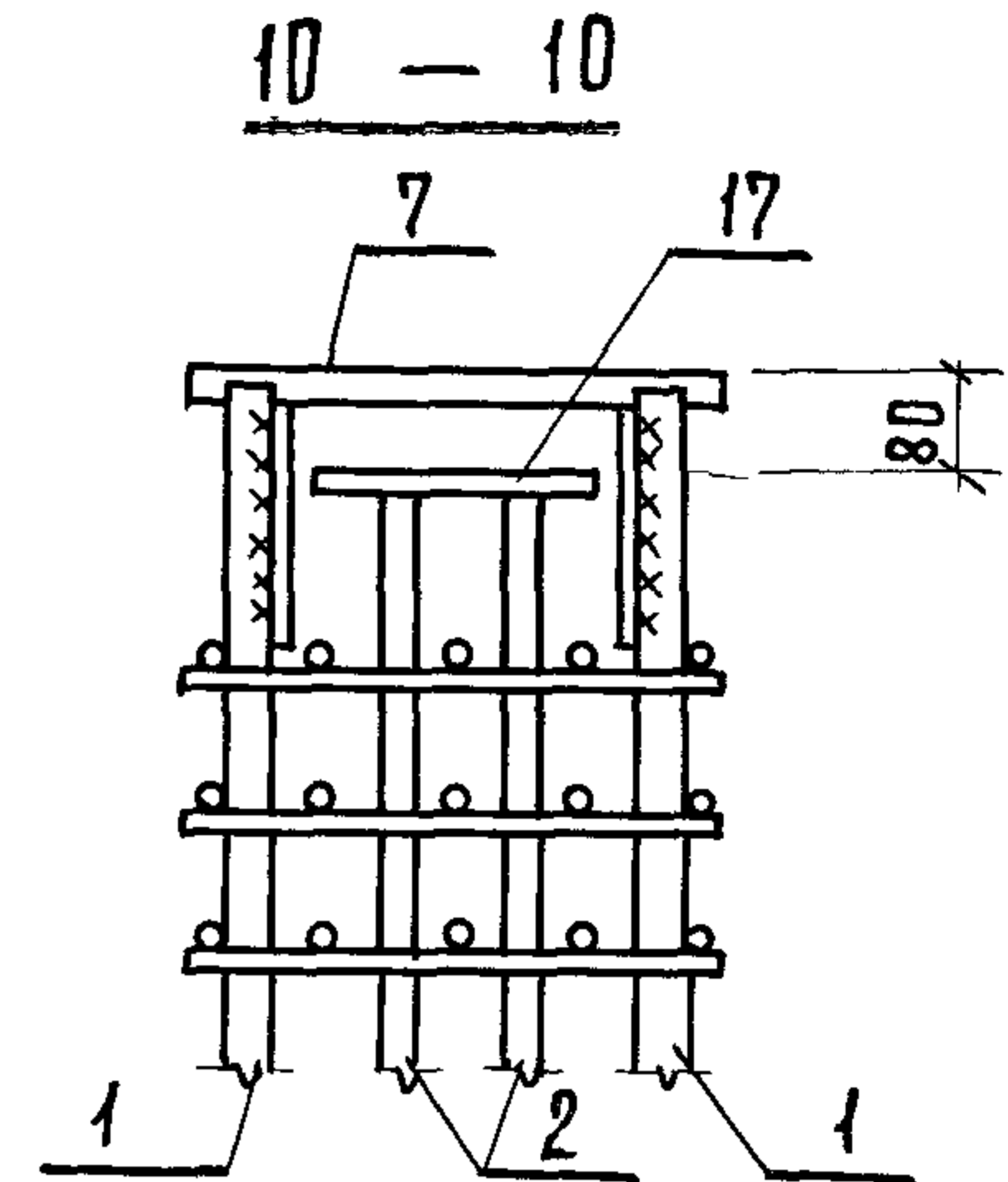
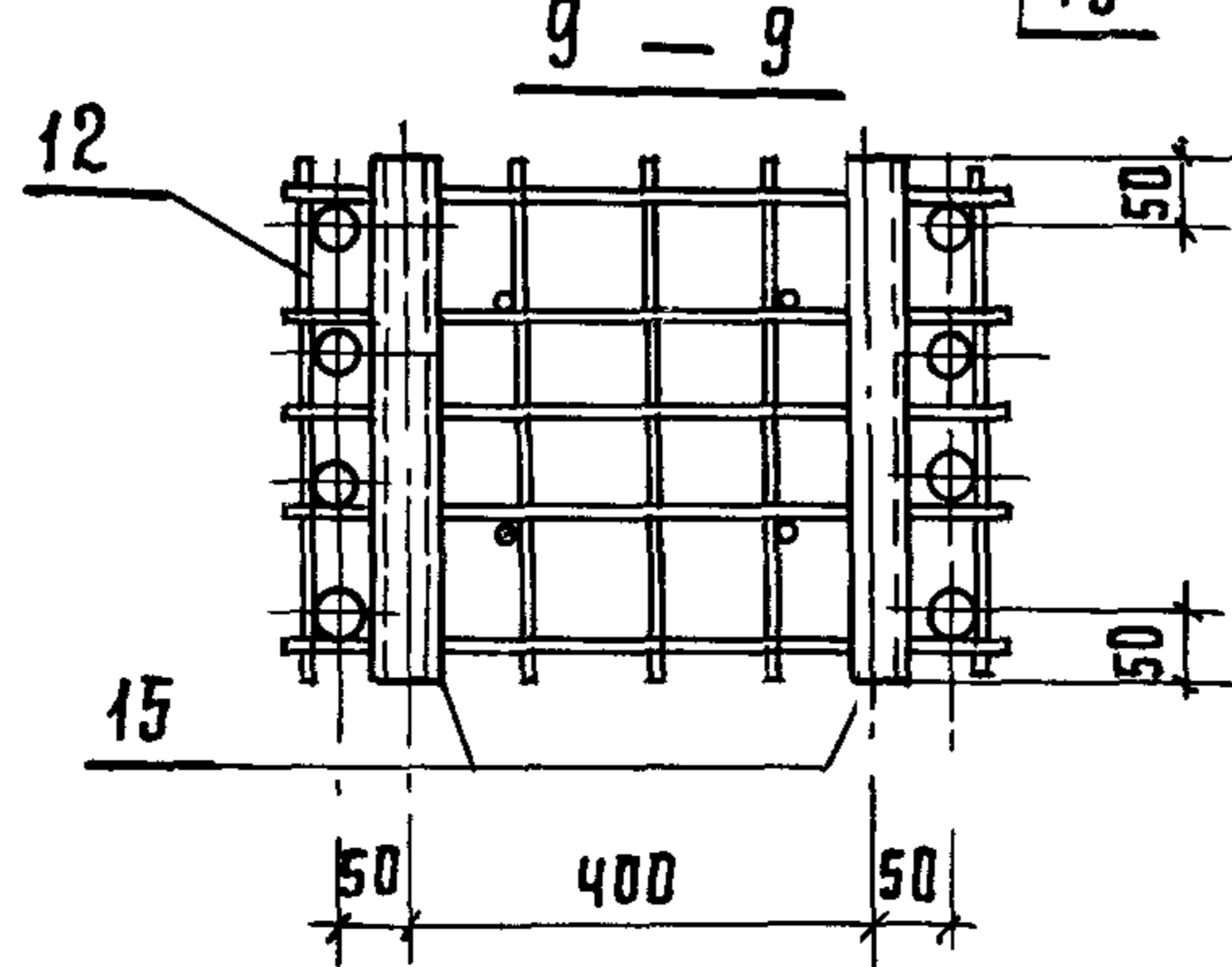
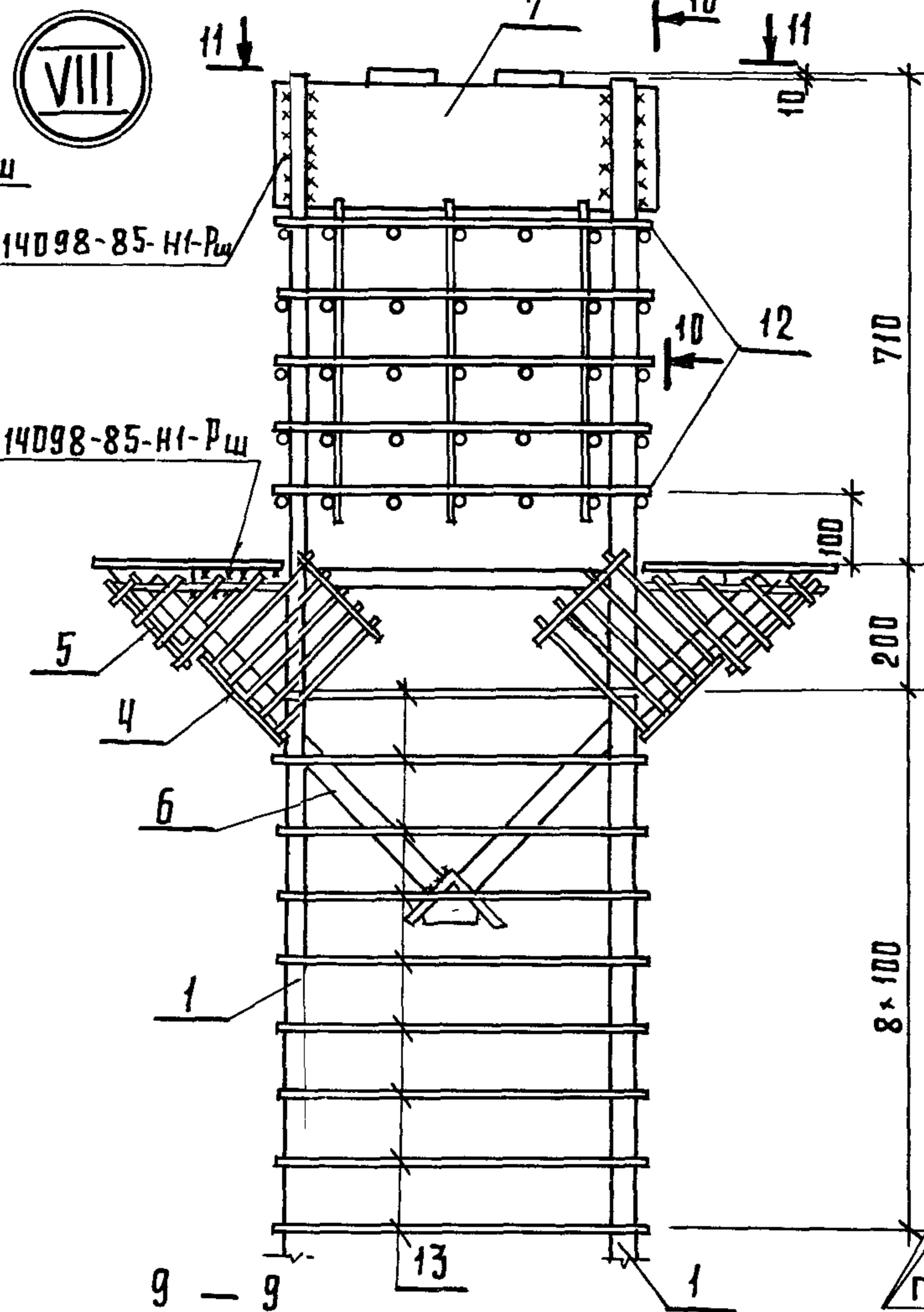
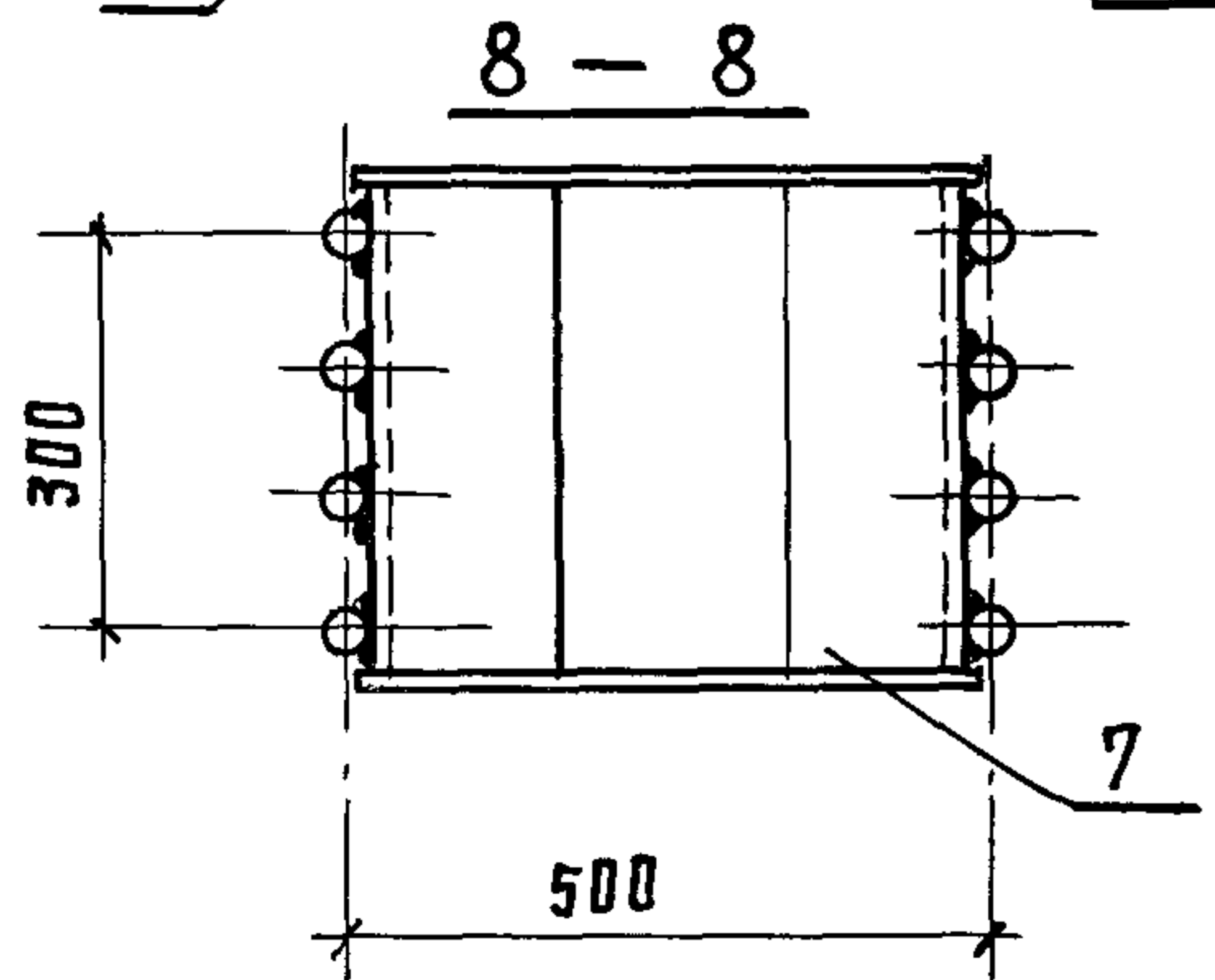
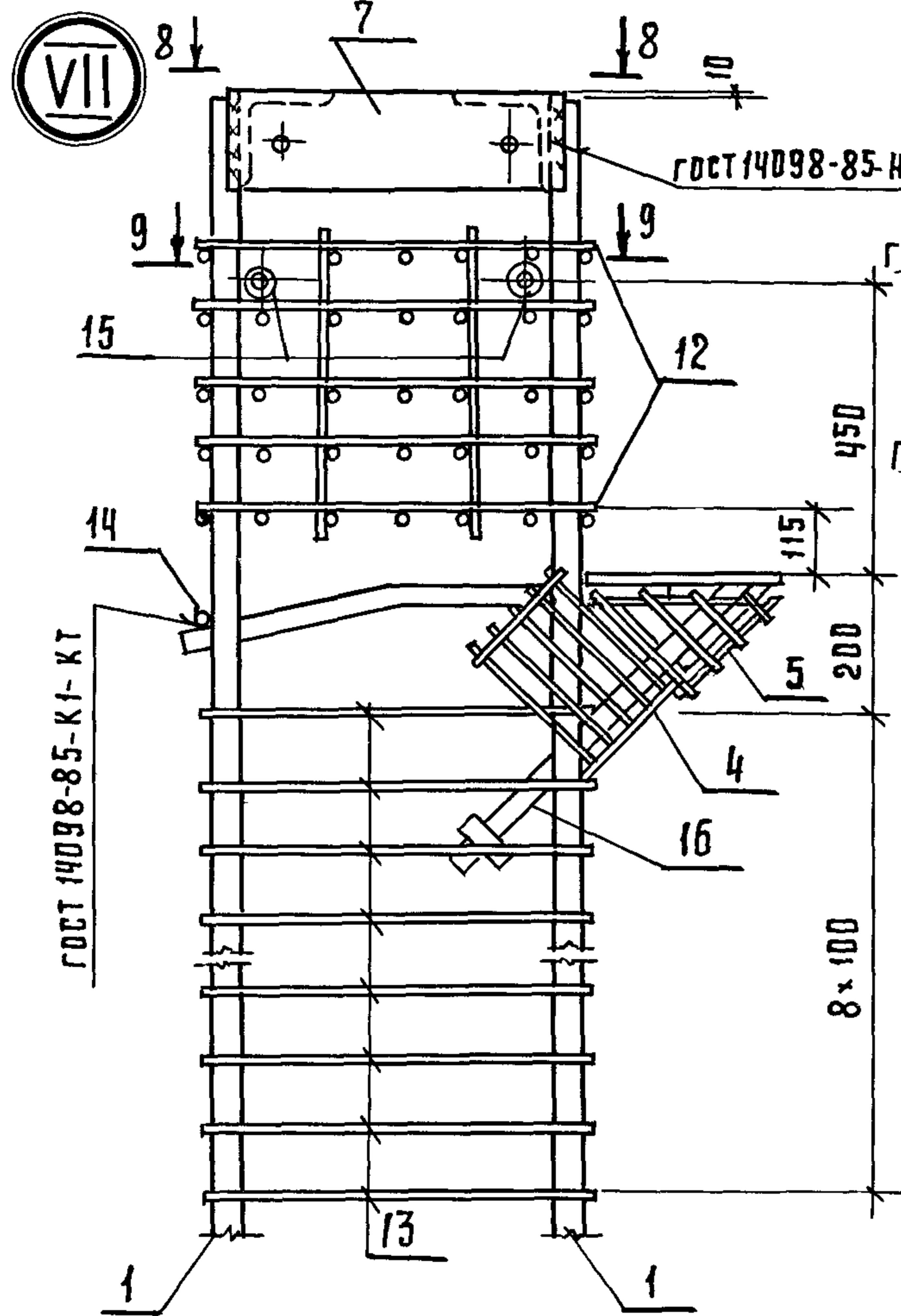
ЛИСТ
2



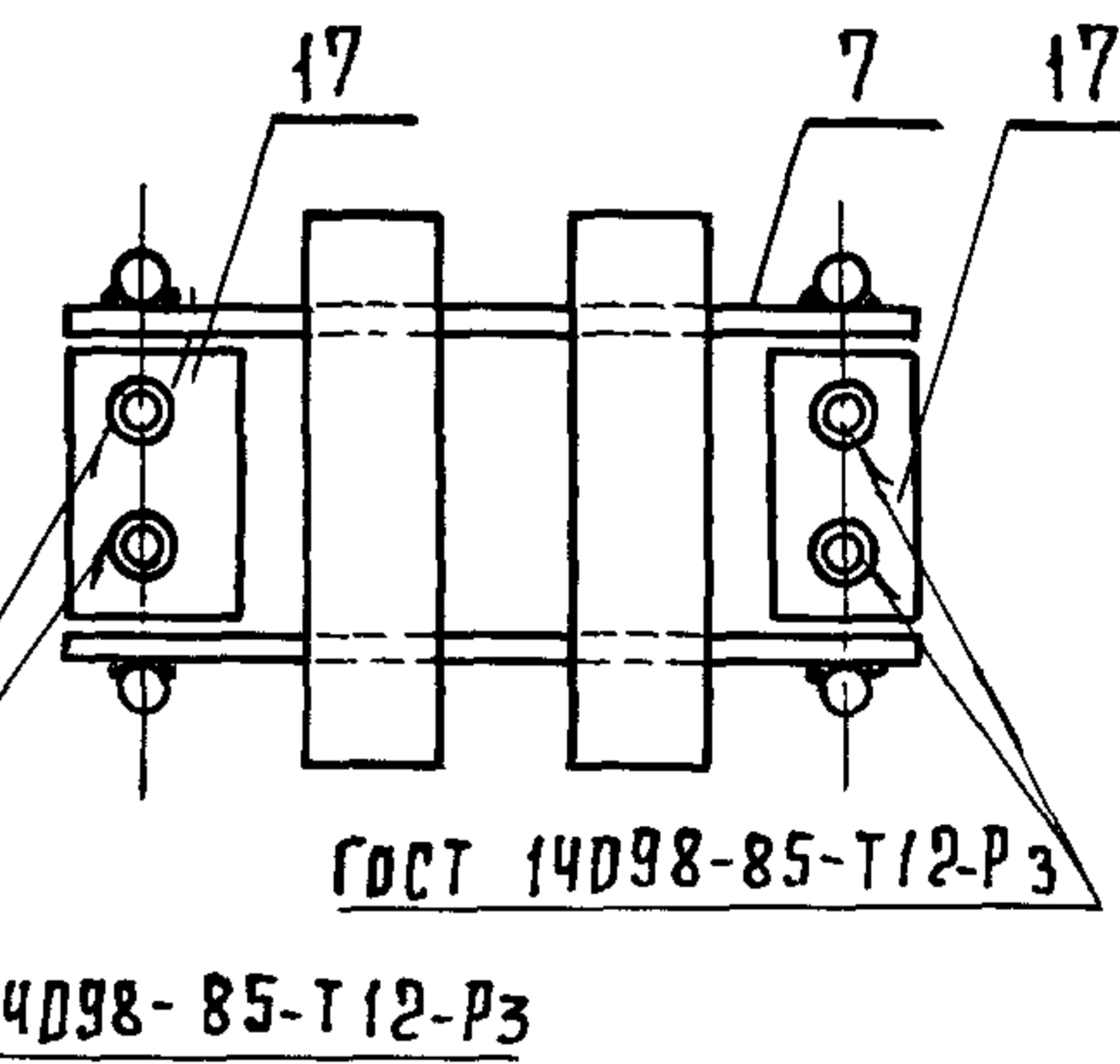
ИНВ. № ПОДАЛ. ПОДАПИСЬ И ДАТА ВЗАМ. ИНВ. №

1.420.1-20С.1-1-77

ЛИСТ 3



11-11



ИМ. № ПОДАЛ ПОДПИСЬ И ДАТА ВЗАМ. ИМ. №

1.420.1-20С.1-1-77

ЛИСТ 4

ИЗДЕЛИЯ АРМАТУРНЫЕ

Арматура класса

Марка элемента	ИЗДЕЛИЯ АРМАТУРНЫЕ																	Всего	
	Арматура класса																		
	А-1					А-III							Вр-1						
	ГОСТ 5781-82																		ГОСТ 6727-80
	Ф6	Ф8	Ф18		Итого	Ф8	Ф22	Ф25	Ф28						Итого	Ф5		Итого	
К1-1-С	2,2	36,4	1,6		40,2	56,6	136,4	—	—						193,0	2,6		2,6	235,8
К1-2-С	2,2	36,4	1,6		40,2	56,6	136,4	—	—						193,0	2,6		2,6	235,8
К1-3-С	2,2	36,4	1,6		40,2	56,6	136,4	—	—						193,0	2,6		2,6	235,8
К1-4-С	2,2	36,4	1,6		40,2	56,6	—	176,0	—						232,2	2,6		2,6	275,4
К1-5-С	2,2	36,4	1,6		40,2	56,6	—	176,0	—						232,2	2,6		2,6	275,4
К1-6-С	2,2	36,4	1,6		40,2	56,6	—	176,0	—						232,2	2,6		2,6	275,4
К1-7-С	2,2	36,4	1,6		40,2	56,6	—	—	221,2						277,8	2,6		2,6	320,6
К1-8-С	2,2	36,4	1,6		40,2	56,6	—	—	221,2						277,8	2,6		2,6	320,6

Продолжение ведомости

ИЗДЕЛИЯ ЗАКЛАДНЫЕ

Арматура класса

ПРОКАТ МАРКИ

Арматура класса													ПРОКАТ МАРКИ							Всего	ОБЩИЙ РАСХОД кг			
А-1					А-III								ВСТЗ ПС 6-1											
ГОСТ 5781-82													ГОСТ 19903-74				ГОСТ 8732-78							
Ф10				Итого	Ф16	Ф36						Итого	-6	-10	-12		Итого	ТРУБА Дн 57						Итого
0,2				0,2	2,0	44,4						46,4	7,2	3,3	29,6		40,1	21,6				21,6	108,3	343,9
0,2				0,2	2,0	44,4						46,4	7,2	3,3	29,6		40,1	21,6				21,6	108,3	343,9
0,2				0,2	2,0	44,4						46,4	7,2	3,3	29,6		40,1	21,6				21,6	108,3	343,9
0,2				0,2	2,0	44,4						46,4	7,2	3,3	29,6		40,1	21,6				21,6	108,3	383,1
0,2				0,2	2,0	44,4						46,4	7,2	3,3	29,6		40,1	21,6				21,6	108,3	383,1
0,2				0,2	2,0	44,4						46,4	7,2	3,3	29,6		40,1	21,6				21,6	108,3	383,1
0,2				0,2	2,0	44,4						46,4	7,2	3,3	29,6		40,1	21,6				21,6	108,3	428,7
0,2				0,2	2,0	44,4						46,4	7,2	3,3	29,6		40,1	21,6				21,6	108,3	428,7

Инв. № по ДЛ. Подпись и дата. Взам. инв. №

РАЗРАБ. Пергамонина *М.*
 РАССЧИТ. Исаев *А. Исаев*
 Провер. Смирнова *Смирн.*
 Н. КОНТР. Незлобина *А. Незлобина*

1,420.1-20С. 1-1-78 РС

Ведомость
РАСХОДА СТАЛИ

Стадия	Лист	Листов
Р	1	40
ЛГПИ		

МАРКА ЭЛЕМЕНТА	ИЗДЕЛИЯ АРМАТУРНЫЕ																		
	АРМАТУРА КЛАССА																		
	А-1					А-III							Вр-1						Всего
	ГОСТ 5781-82												ГОСТ 6727-80						
	Ф6	Ф8	Ф10	Ф18	Итого	Ф8	Ф10	Ф28	Ф32	Ф36	Ф40				Итого	Ф5		Итого	
К1-9-С	2,2	36,4	—	1,6	40,2	56,6	—	221,2	—	—	—				277,8	2,6	2,6	320,6	
К1-10-С	2,2	36,4	—	1,6	40,2	56,6	—	—	288,8	—	—				345,4	2,6	2,6	388,2	
К1-11-С	2,2	36,4	—	1,6	40,2	56,6	—	—	288,8	—	—				345,4	2,6	2,6	388,2	
К1-12-С	2,2	36,4	—	1,6	40,2	56,6	—	—	288,8	—	—				345,4	2,6	2,6	388,2	
К1-13-С	2,2	—	57,2	1,6	61,0	26,4	46,6	—	—	365,6	—				438,6	2,6	2,6	502,2	
К1-14-С	2,2	—	57,2	1,6	61,0	26,4	46,6	—	—	365,6	—				438,6	2,6	2,6	502,2	
К1-15-С	2,2	—	57,2	1,6	61,0	26,4	46,6	—	—	365,6	—				438,6	2,6	2,6	502,2	
К1-16-С	2,2	—	57,2	1,6	61,0	26,4	46,6	—	—	—	451,6				524,6	2,6	2,6	588,2	
К1-17-С	2,2	—	57,2	1,6	61,0	26,4	46,6	—	—	—	451,6				524,6	2,6	2,6	588,2	
К1-18-С	2,2	—	57,2	1,6	61,0	26,4	46,6	—	—	—	451,6				524,6	2,6	2,6	588,2	

Продолжение ведомости

ИЗДЕЛИЯ ЗАКЛАДНЫЕ																				Всего	Общий расход №2
Арматура класса										прокат марки											
А-1					А-III					Всгз псб-1											
ГОСТ 5781-82										ГОСТ 19903-74					ГОСТ 8732-78						
Ф10				Итого	Ф6	Ф36				Итого	-6	-10	-12		Итого	ТРУБА ДН57			Итого		
0,2				0,2	2,0	44,4				46,4	7,2	3,3	29,6		40,1	21,6			21,6	108,3	428,7
0,2				0,2	2,0	44,4				46,4	7,2	3,3	29,6		40,1	21,6			21,6	108,3	496,3
0,2				0,2	2,0	44,4				46,4	7,2	3,3	29,6		40,1	21,6			21,6	108,3	496,3
0,2				0,2	2,0	44,4				46,4	7,2	3,3	29,6		40,1	21,6			21,6	108,3	496,3
0,2				0,2	2,0	44,4				46,4	7,2	3,3	29,6		40,1	21,6			21,6	108,3	610,5
0,2				0,2	2,0	44,4				46,4	7,2	3,3	29,6		40,1	21,6			21,6	108,3	610,5
0,2				0,2	2,0	44,4				46,4	7,2	3,3	29,6		40,1	21,6			21,6	108,3	610,5
0,2				0,2	2,0	44,4				46,4	7,2	3,3	29,6		40,1	21,6			21,6	108,3	696,5
0,2				0,2	2,0	44,4				46,4	7,2	3,3	29,6		40,1	21,6			21,6	108,3	696,5
0,2				0,2	2,0	44,4				46,4	7,2	3,3	29,6		40,1	21,6			21,6	108,3	696,5

ИВ. № ПОЛ. Подпись и дата
 ВЗАМ. ИВ. №

Марка элемента	ИЗДЕЛИЯ АРМАТУРНЫЕ																		
	Арматура класса																		
	А-I					А-III								Вр-I					Всего
	ГОСТ 5781-82													ГОСТ 6727-80					
φ6	φ8	φ10	φ18	Итого	φ8	φ10	φ22	φ25	φ28	φ32	φ36	φ40	Итого	φ5	Итого				
К1-19-С	2,2	36,4	—	1,6	40,2	56,6	—	69,6	—	—	288,8			415,0	2,6		2,6	457,8	
К1-20-С	2,2	—	57,2	1,6	61,0	26,4	46,6	69,6	—	—	—	365,6		508,2	2,6		2,6	571,8	
К1-21-С	2,2	—	57,2	1,6	61,0	26,4	46,6	69,6	—	—	—	451,6		594,2	2,6		2,6	657,8	
К1-22-С	2,2	—	57,2	1,6	61,0	26,4	46,6	69,6	—	—	—	451,6		594,2	2,6		2,6	657,8	
К1-23-С	2,2	—	57,2	1,6	61,0	26,4	46,6	—	96,0	—	—	365,6		534,6	2,6		2,6	598,2	
К1-24-С	2,2	—	57,2	1,6	61,0	26,4	46,6	—	175,6	—	—	365,6		613,8	2,6		2,6	677,8	
К1-25-С	2,2	—	57,2	1,6	61,0	26,4	46,6	136,0	—	—	—	451,6		660,6	2,6		2,6	724,2	
К1-26-С	2,2	—	57,2	1,6	61,0	26,4	46,6	—	—	220,4	—	451,6		745,0	2,6		2,6	808,6	
К1-27-С	2,2	—	57,2	1,6	61,0	26,4	46,6	—	—	—	288,0	451,6		812,6	2,6		2,6	876,2	
К1-28-С	2,2	36,4	—	1,6	40,2	56,6	—	136,0	—	—	288,0	—		481,4	2,6		2,6	524,2	

Продолжение ведомости

Циф. № подл.	Пояснение и дата	Взам. инв. №	ИЗДЕЛИЯ ЗАКЛАДНЫЕ																				
			Арматура класса									Прокат марки									Всего	Общий расход	
			А-I				А-III					ВстЗ псб-1											
			ГОСТ 5781-82									ГОСТ 19903-74						ГОСТ 8732-78					
φ10				Итого	φ16	φ36						Итого	-6	-10	-12		Итого	ТРУБА ДН57			Итого		
				0,2	2,0	44,4						46,4	7,2	3,3	29,6		40,1	21,6			21,6	108,3	566,1
				0,2	2,0	44,4						46,4	7,2	3,3	29,6		40,1	21,6			21,6	108,3	680,1
				0,2	2,0	44,4						46,4	7,2	3,3	29,6		40,1	21,6			21,6	108,3	766,1
				0,2	2,0	44,4						46,4	7,2	3,3	29,6		40,1	21,6			21,6	108,3	766,1
				0,2	2,0	44,4						46,4	7,2	3,3	29,6		40,1	21,6			21,6	108,3	706,5
				0,2	2,0	44,4						46,4	7,2	3,3	29,6		40,1	21,6			21,6	108,3	786,1
				0,2	2,0	44,4						46,4	7,2	3,3	29,6		40,1	21,6			21,6	108,3	832,5
				0,2	2,0	44,4						46,4	7,2	3,3	29,6		40,1	21,6			21,6	108,3	916,9
				0,2	2,0	44,4						46,4	7,2	3,3	29,6		40,1	21,6			21,6	108,3	984,5
				0,2	2,0	44,4						46,4	7,2	3,3	29,6		40,1	21,6			21,6	108,3	632,5

1.420.1-20С. 1-1-78 РС

Лист

3

МАРКА ЭЛЕМЕНТА	ИЗДЕЛИЯ АРМАТУРНЫЕ																		
	АРМАТУРА КЛАССА																	ВСЕГО	
	А-I				А-III								Вр-I						
	ГОСТ 5781-82																		ГОСТ 6727-80
Ф6	Ф10	Ф18	Итого	Ф8	Ф10	Ф22	Ф25	Ф36	Ф40	Итого	Ф15	Итого							
К1-29-С	2,2	57,2	1,6	61,0	26,4	46,6	136,0	—	365,6	—	574,6	2,6	2,6	638,2					
К1-30-С	2,2	57,2	1,6	61,0	26,4	46,6	136,0	—	365,6	—	574,6	2,6	2,6	638,2					
К1-31-С	2,2	57,2	1,6	61,0	26,4	46,6	136,0	—	365,6	—	574,6	2,6	2,6	638,2					
К1-32-С	2,2	57,2	1,6	61,0	26,4	46,6	—	175,6	365,6	—	614,2	2,6	2,6	677,8					
К1-33-С	2,2	57,2	1,6	61,0	26,4	46,6	136,0	—	—	451,6	660,6	2,6	2,6	724,2					
К1-34-С	2,2	57,2	1,6	61,0	26,4	46,6	136,0	—	—	451,6	660,6	2,6	2,6	724,2					
К1-35-С	2,2	57,2	1,6	61,0	26,4	46,6	136,0	—	—	451,6	660,6	2,6	2,6	724,2					
К1-36-С	2,2	57,2	1,6	61,0	26,4	46,6	—	175,6	—	451,6	699,8	2,6	2,6	763,4					
К1-37-С	2,2	57,2	1,6	61,0	26,4	46,6	—	175,6	—	451,6	699,8	2,6	2,6	763,4					
К1-38-С	2,2	57,2	1,6	61,0	26,4	46,6	—	175,6	—	451,6	699,8	2,6	2,6	763,4					

Продолжение ведомости

ИЗДЕЛИЯ ЗАКЛАДНЫЕ																				ВСЕГО	ОБЩИЙ РАСХОД №2
АРМАТУРА КЛАССА										ПРОКАТ МАРКИ											
А-I					А-III					ВСтЗ псб-1											
ГОСТ 5781-82										ГОСТ 19903-74					ГОСТ 8732-78						
Ф10	Итого	Ф16	Ф36	Итого	-6	-10	-12	Итого	ТРУБА ДН 57	Итого											
0,2	0,2	2,0	44,4	46,4	12	3,3	29,6	40,1	21,6	21,6	108,3	746,5									
0,2	0,2	2,0	44,4	46,4	12	3,3	29,6	40,1	21,6	21,6	108,3	746,5									
0,2	0,2	2,0	44,4	46,4	12	3,3	29,6	40,1	21,6	21,6	108,3	746,5									
0,2	0,2	2,0	44,4	46,4	12	3,3	29,6	40,1	21,6	21,6	108,3	786,1									
0,2	0,2	2,0	44,4	46,4	12	3,3	29,6	40,1	21,6	21,6	108,3	832,5									
0,2	0,2	2,0	44,4	46,4	12	3,3	29,6	40,1	21,6	21,6	108,3	832,5									
0,2	0,2	2,0	44,4	46,4	12	3,3	29,6	40,1	21,6	21,6	108,3	832,5									
0,2	0,2	2,0	44,4	46,4	12	3,3	29,6	40,1	21,6	21,6	108,3	871,7									
0,2	0,2	2,0	44,4	46,4	12	3,3	29,6	40,1	21,6	21,6	108,3	871,7									
0,2	0,2	2,0	44,4	46,4	12	3,3	29,6	40,1	21,6	21,6	108,3	871,7									

Инв. №ряд. Подпись и дата. Взам. инв. №

МАРКА ЭЛЕМЕНТА	ИЗДЕЛИЯ АРМАТУРНЫЕ																	ВСЕГО
	Арматура КЛАССА																	
	А-I					А-III						Bp-I						
	ГОСТ 5781-82											ГОСТ 6727-80						
Φ6	Φ8	Φ10	Φ18	Итого	Φ8	Φ10	Φ22	Φ25	Φ32	Φ36	Φ40			Итого	Φ5		Итого	
K1-39-C	2,2	—	57,2	1,6	61,0	26,4	46,6	—	—	288,0	—	451,6			812,6	2,6	2,6	876,2
K1-40-C	2,2	—	57,2	1,6	61,0	26,4	46,6	—	—	—	364,8	451,6			889,4	2,6	2,6	953,0
K1-41-C	2,2	—	57,2	1,6	61,0	26,4	46,6	—	—	—	364,8	451,6			889,4	2,6	2,6	953,0
K1-42-C	2,2	—	57,2	1,6	61,0	26,4	46,6	—	—	—	364,8	451,6			889,4	2,6	2,6	953,0
K1-43-C	2,2	—	57,2	1,6	61,0	26,4	46,6	—	—	—	—	902,0			975,0	2,6	2,6	1038,6
K1-44-C	2,2	—	57,2	1,6	61,0	26,4	46,6	—	—	—	—	902,0			975,0	2,6	2,6	1038,6
K1-45-C	2,2	—	57,2	1,6	61,0	26,4	46,6	—	—	576,0	—	451,6			1100,6	2,6	2,6	1164,2
K2-1-C	2,6	36,4	—	—	39,0	56,6	—	136,4	—	—	—	—			193,0	5,2	5,2	237,2
K2-2-C	2,6	36,4	—	—	39,0	56,6	—	136,4	—	—	—	—			193,0	5,2	5,2	237,2
K2-3-C	2,6	36,4	—	—	39,0	56,6	—	—	176,0	—	—	—			232,6	5,2	5,2	276,8

Продолжение ведомости

ИЗДЕЛИЯ ЗАКЛАДНЫЕ																		Всего	ОБЩИЙ РАСХОД №2	
Арматура КЛАССА									ПРОКАТ МАРКИ											
А-I				А-III					ВСтЗ пс 6-I											
ГОСТ 5781-82									ГОСТ 19903-74					ГОСТ 8732-78		ГОСТ 8509-86				
Φ10			Итого	Φ16	Φ36				Итого	-6	-10	-12		Итого	ТРУБА ДН57		Итого	Л75х6	Итого	
0,2			0,2	2,0	44,4				46,4	7,2	3,3	29,6		40,1	21,6		21,6	—	—	108,3
0,2			0,2	2,0	44,4				46,4	7,2	3,3	29,6		40,1	21,6		21,6	—	—	108,3
0,2			0,2	2,0	44,4				46,4	7,2	3,3	29,6		40,1	21,6		21,6	—	—	108,3
0,2			0,2	2,0	44,4				46,4	7,2	3,3	29,6		40,1	21,6		21,6	—	—	108,3
0,2			0,2	2,0	44,4				46,4	7,2	3,3	29,6		40,1	21,6		21,6	—	—	108,3
0,2			0,2	2,0	44,4				46,4	7,2	3,3	29,6		40,1	21,6		21,6	—	—	108,3
0,2			0,2	2,0	72,0				74,0	7,2	4,1	59,2		70,5	—		—	2,0	2,0	146,7
0,2			0,2	2,0	72,0				74,0	7,2	4,1	59,2		70,5	—		—	2,0	2,0	146,7
0,2			0,2	2,0	72,0				74,0	7,2	4,1	59,2		70,5	—		—	2,0	2,0	146,7

ИНВ. № ПОДЛ. ПОДПИСЬ И ДАТА. ВЗАМ. ИНВ. №

1.4 20. 1-20С. 1-1-78 РС

Лист

5

Марка элемента	Изделия аркатурные																		Всего
	Арматура класса																		
	А-I						А-III						Bp-1						
	ГОСТ 5781-82																		
	φ6	φ8	φ10		Итого	φ8	φ10	φ25	φ28	φ32	φ36				Итого	φ5		Итого	
K2-4-C	2,6	36,4	—		39,0	56,6	—	176,0	—	—	—				232,6	5,2		5,2	276,8
K2-5-C	2,6	36,4	—		39,0	56,6	—	176,0	—	—	—				232,6	5,2		5,2	276,8
K2-6-C	2,6	36,4	—		39,0	56,6	—	—	221,2	—	—				277,8	5,2		5,2	322,0
K2-7-C	2,6	36,4	—		39,0	56,6	—	—	221,2	—	—				277,8	5,2		5,2	322,0
K2-8-C	2,6	36,4	—		39,0	56,6	—	—	221,2	—	—				277,8	5,2		5,2	322,0
K2-9-C	2,6	36,4	—		39,0	56,6	—	—	—	218,8	—				345,4	5,2		5,2	389,6
K2-10-C	2,6	36,4	—		39,0	56,6	—	—	—	238,8	—				345,4	5,2		5,2	389,6
K2-11-C	2,6	36,4	—		39,0	56,6	—	—	—	238,8	—				345,4	5,2		5,2	389,6
K2-12-C	2,6	—	57,2		59,8	26,4	46,6	—	—	—	365,6				438,6	5,2		5,2	503,6
K2-13-C	2,6	—	57,2		59,8	26,4	46,6	—	—	—	365,6				438,6	5,2		5,2	503,6

Продолжение ведомости

Изделия закладные																				Всего	Общий расход К2	
Арматура класса										Прокат марки												
А-I					А-III					ВСт3 псб-1												
ГОСТ 5781-82										ГОСТ 19903-74					ГОСТ 8509-86							
φ10				Итого	φ16	φ36				Итого	-6	-10	-12		Итого	L75x6				Итого		
0,2				0,2	2,0	72,0				74,0	7,2	4,1	59,2		70,5	2,0				2,0	146,7	423,5
0,2				0,2	2,0	72,0				74,0	7,2	4,1	59,2		70,5	2,0				2,0	146,7	423,5
0,2				0,2	2,0	72,0				74,0	7,2	4,1	59,2		70,5	2,0				2,0	146,7	468,7
0,2				0,2	2,0	72,0				74,0	7,2	4,1	59,2		70,5	2,0				2,0	146,7	468,7
0,2				0,2	2,0	72,0				74,0	7,2	4,1	59,2		70,5	2,0				2,0	146,7	468,7
0,2				0,2	2,0	72,0				74,0	7,2	4,1	59,2		70,5	2,0				2,0	146,7	536,3
0,2				0,2	2,0	72,0				74,0	7,2	4,1	59,2		70,5	2,0				2,0	146,7	536,3
0,2				0,2	2,0	72,0				74,0	7,2	4,1	59,2		70,5	2,0				2,0	146,7	650,3
0,2				0,2	2,0	72,0				74,0	7,2	4,1	59,2		70,5	2,0				2,0	146,7	650,3

Инв. № подл. Подп. и дата Взам. инв. №

1.420.1-200.1-1-78 PC

Лист
6

Марка элемента	Изделия арматурные																	Всего			
	Арматура класса																				
	А-I				А-III								Вр-I								
	ГОСТ 5781-82																		ГОСТ 6727-80		
φ6	φ8	φ10		Итого	φ8	φ10	φ22	φ25	φ28	φ36	φ40			Итого	φ5		Итого				
K2-14-C	2,6	—	57,2		59,8	26,4	46,6	—	—	—	—	451,6			524,6	5,2		5,2	589,6		
K2-15-C	2,6	—	57,2		59,8	26,4	46,6	—	—	—	—	451,6			524,6	5,2		5,2	589,6		
K2-16-C	2,6	—	57,2		59,8	26,4	46,6	—	—	—	—	451,6			524,6	5,2		5,2	589,6		
K2-17-C	2,6	36,4	—		39,0	56,6	—	—	90,1	221,2	—	—			367,8	5,2		5,2	412,0		
K2-18-C	2,6	36,4	—		39,0	56,6	—	—	90,1	221,2	—	—			367,8	5,2		5,2	412,0		
K2-19-C	2,6	—	57,2		59,8	26,4	46,6	—	90,1	—	365,6	—			528,6	5,2		5,2	593,6		
K2-20-C	2,6	—	57,2		59,8	26,4	46,6	—	90,1	—	365,6	—			528,6	5,2		5,2	593,6		
K2-21-C	2,6	—	57,2		59,8	26,4	46,6	—	90,1	—	365,6	—			528,6	5,2		5,2	593,6		
K2-22-C	2,6	—	57,2		59,8	26,4	46,6	69,6	—	—	—	451,6			594,2	5,2		5,2	659,2		
K2-23-C	2,6	—	57,2		59,8	26,4	46,6	69,6	—	—	—	451,6			594,2	5,2		5,2	659,2		

Продолжение ведомости

Изделия закладные																			Всего	Общий расход кг	
Арматура класса										Прокат марки											
А-I					А-III					ВСТЗ псб-1											
ГОСТ 5781-82										ГОСТ 19903-74					ГОСТ 8509-86						
φ10				Итого	φ16	φ36				Итого	-5	-10	-12		Итого	L75x6			Итого		
0,2				0,2	2,0	72,0				74,0	72	4,1	59,2		70,5	2,0			2,0	146,7	736,3
0,2				0,2	2,0	72,0				74,0	72	4,1	59,2		70,5	2,0			2,0	146,7	736,3
0,2				0,2	2,0	72,0				74,0	72	4,1	59,2		70,5	2,0			2,0	146,7	736,3
0,2				0,2	2,0	72,0				74,0	72	4,1	59,2		70,5	2,0			2,0	146,7	558,7
0,2				0,2	2,0	72,0				74,0	72	4,1	59,2		70,5	2,0			2,0	146,7	558,7
0,2				0,2	2,0	72,0				74,0	72	4,1	59,2		70,5	2,0			2,0	146,7	739,7
0,2				0,2	2,0	72,0				74,0	72	4,1	59,2		70,5	2,0			2,0	146,7	739,7
0,2				0,2	2,0	72,0				74,0	72	4,1	59,2		70,5	2,0			2,0	146,7	739,7
0,2				0,2	2,0	72,0				74,0	72	4,1	59,2		70,5	2,0			2,0	146,7	805,7
0,2				0,2	2,0	72,0				74,0	72	4,1	59,2		70,5	2,0			2,0	146,7	805,7

Ш.В. № подл. Подп. и дата
взаимн.в.

Марка элемента	Изделия арматурные																					
	Арматура класса																					
	А-I									А-II									Вр-1			Всего
	ГОСТ 5781-82															ГОСТ 6727-80						
φ6	φ8	φ10		Итого	φ8	φ10	φ22	φ25	φ28	φ32	φ36	φ40		Итого	φ5		Итого					
K2-24-C	2,6	—	57,2		59,8	26,4	46,6	—	—	142,8	—	—	451,6		637,4	5,2		5,2	702,4			
K2-25-C	2,6	36,4	—		39,0	56,6	—	—	96,0	221,2	—	—	—		373,8	5,2		5,2	418,0			
K2-26-C	2,6	36,4	—		39,0	56,6	—	74,4	—	—	288,8	—	—		419,8	5,2		5,2	464,0			
K2-27-C	2,6	36,4	—		39,0	56,6	—	74,4	—	—	288,8	—	—		419,8	5,2		5,2	464,0			
K2-28-C	2,6	36,4	—		39,0	56,6	—	74,4	—	—	288,8	—	—		419,8	5,2		5,2	464,0			
K2-29-C	2,6	—	57,2		59,8	26,4	46,6	—	96,0	—	—	365,6	—		534,6	5,2		5,2	599,6			
K2-30-C	2,6	—	57,2		59,8	26,4	46,6	—	96,0	—	—	365,6	—		534,6	5,2		5,2	599,6			
K2-31-C	2,6	—	57,2		59,8	26,4	46,6	—	96,0	—	—	365,6	—		534,6	5,2		5,2	599,6			
K2-32-C	2,6	—	57,2		59,8	26,4	46,6	74,4	—	—	—	—	451,6		599,0	5,2		5,2	664,0			
K2-33-C	2,6	—	57,2		59,8	26,4	46,6	74,4	—	—	—	—	451,6		599,0	5,2		5,2	664,0			

Продолжение ведомости

Изделия закладные																				Всего	Общий расход кг	
Арматура класса										Прокат марки												
А-I					А-III					ВСтЗ псб-1												
ГОСТ 5781-82										ГОСТ 19903-74					ГОСТ 8509-86							
φ10				Итого	φ16	φ36					Итого	-6	-10	-12		Итого	L75x6			Итого		
0,2				0,2	2,0	72,0					74,0	7,2	4,1	59,2		70,5	2,0			2,0	146,7	849,1
0,2				0,2	2,0	72,0					74,0	7,2	4,1	59,2		70,5	2,0			2,0	146,7	564,7
0,2				0,2	2,0	72,0					74,0	7,2	4,1	59,2		70,5	2,0			2,0	146,7	610,7
0,2				0,2	2,0	72,0					74,0	7,2	4,1	59,2		70,5	2,0			2,0	146,7	610,7
0,2				0,2	2,0	72,0					74,0	7,2	4,1	59,2		70,5	2,0			2,0	146,7	610,7
0,2				0,2	2,0	72,0					74,0	7,2	4,1	59,2		70,5	2,0			2,0	146,7	746,3
0,2				0,2	2,0	72,0					74,0	7,2	4,1	59,2		70,5	2,0			2,0	146,7	746,3
0,2				0,2	2,0	72,0					74,0	7,2	4,1	59,2		70,5	2,0			2,0	146,7	810,7
0,2				0,2	2,0	72,0					74,0	7,2	4,1	59,2		70,5	2,0			2,0	146,7	810,7

Лист № 8 из 8

Марки элемента	Изделия арматурные																	Всего	
	Арматура класса																		
	А-I					А-III							Вр-1						
	ГОСТ 5781-82												ГОСТ 6727-80						
φ6	φ10			Умоzo	φ8	φ10	φ22	φ28	φ32	φ36	φ40			Умоzo	φ5		Умоzo		
K2-34-C	2,6	57,2			59,8	26,4	46,6	74,4	—	—	—	451,6			599,0	5,2		5,2	664,0
K2-35-C	2,6	57,2			59,8	26,4	46,6	—	120,4	—	—	451,6			645,0	5,2		5,2	710,0
K2-36-C	2,6	57,2			59,8	26,4	46,6	—	120,4	—	—	451,6			645,0	5,2		5,2	710,0
K2-37-C	2,6	57,2			59,8	26,4	46,6	—	120,4	—	—	451,6			645,0	5,2		5,2	710,0
K2-38-C	2,6	57,2			59,8	26,4	46,6	—	—	157,6	—	451,6			682,2	5,2		5,2	747,2
K2-39-C	2,6	57,2			59,8	26,4	46,6	—	—	157,6	—	451,6			682,2	5,2		5,2	747,2
K2-40-C	2,6	57,2			59,8	26,4	46,6	—	—	—	199,6	451,6			724,2	5,2		5,2	789,2
K2-41-C	2,6	57,2			59,8	26,4	46,6	—	120,4	—	552,4	—			745,8	5,2		5,2	810,8
K2-42-C	2,6	57,2			59,8	26,4	46,6	—	120,4	—	552,4	—			745,8	5,2		5,2	810,8
K2-43-C	2,6	57,2			59,8	26,4	46,6	—	120,4	—	552,4	—			745,8	5,2		5,2	810,8

Продолжение ведомости

Изделия закладные																			Всего	Общий расход кг	
Арматура класса										Прокат марки											
А-I					А-III					ВСтЗ пс 6-1											
ГОСТ 5781-82										ГОСТ 19903-74				ГОСТ 8509-86							
φ10				Умоzo	φ16	φ36				Умоzo	-6	-10	-12		Умоzo	L75x6			Умоzo		
0,2				0,2	2,0	72,0				74,0	7,2	4,1	59,2		70,5	2,0			2,0	146,7	810,7
0,2				0,2	2,0	72,0				74,0	7,2	4,1	59,2		70,5	2,0			2,0	146,7	856,7
0,2				0,2	2,0	72,0				74,0	7,2	4,1	59,2		70,5	2,0			2,0	146,7	856,7
0,2				0,2	2,0	72,0				74,0	7,2	4,1	59,2		70,5	2,0			2,0	146,7	856,7
0,2				0,2	2,0	72,0				74,0	7,2	4,1	59,2		70,5	2,0			2,0	146,7	893,9
0,2				0,2	2,0	72,0				74,0	7,2	4,1	59,2		70,5	2,0			2,0	146,7	893,9
0,2				0,2	2,0	72,0				74,0	7,2	4,1	59,2		70,5	2,0			2,0	146,7	935,9
0,2				0,2	2,0	72,0				74,0	7,2	4,1	59,2		70,5	2,0			2,0	146,7	957,5
0,2				0,2	2,0	72,0				74,0	7,2	4,1	59,2		70,5	2,0			2,0	146,7	957,5
0,2				0,2	2,0	72,0				74,0	7,2	4,1	59,2		70,5	2,0			2,0	146,7	957,5

ЦНВ. № подл. Подп. и дата. Взвешивание

Марка элемента	Изделия арматурные																		Всего				
	Арматура класса																						
	A-I						A-III						Bp-1										
	ГОСТ 5781-82																			ГОСТ 6727-80			
φ6	φ10			Итого	φ8	φ10	φ22	φ25	φ32	φ40				Итого	φ5		Итого						
K2-44-C	2,6	57,2			59,8	26,4	46,6	—	—	305,2	451,6				829,8	5,2		5,2	894,8				
K2-45-C	2,6	57,2			59,8	26,4	46,6	—	—	305,2	451,6				829,8	5,2		5,2	894,8				
K2-46-C	2,6	57,2			59,8	26,4	46,6	—	—	305,2	451,6				829,8	5,2		5,2	894,8				
K2-47-C	2,6	57,2			59,8	26,4	46,6	—	—	305,2	451,6				829,8	5,2		5,2	894,8				
K2-48-C	2,6	57,2			59,8	26,4	46,6	—	—	—	928,4				1001,4	5,2		5,2	1066,4				
K2-49-C	2,6	57,2			59,8	26,4	46,6	136,0	—	—	451,6				660,6	5,2		5,2	725,6				
K2-50-C	2,6	57,2			59,8	26,4	46,6	—	—	288,0	451,6				812,6	5,2		5,2	877,6				
K2-51-C	2,6	57,2			59,8	26,4	46,6	—	175,6	—	451,6				700,2	5,2		5,2	765,2				
K2-52-C	2,6	57,2			59,8	26,4	46,6	—	—	288,0	451,6				812,6	5,2		5,2	877,6				
K2-53-C	2,6	57,2			59,8	26,4	46,6	—	—	—	902,0				975,0	5,2		5,2	1040,0				

Продолжение ведомости

Изделия закладные																				Всего	Общий расход кг	
Арматура класса										Прокат марки												
A-I					A-III					ВСТЗ пс Б-1												
ГОСТ 5781-82										ГОСТ 19903-74					ГОСТ 8509-86							
φ10				Итого	φ16	φ36				Итого	-6	-10	-12		Итого	L75x6				Итого		
0,2				0,2	2,0	72,0					74,0	7,2	4,1	59,2	70,5	2,0				2,0	146,7	1041,5
0,2				0,2	2,0	72,0					74,0	7,2	4,1	59,2	70,5	2,0				2,0	146,7	1041,5
0,2				0,2	2,0	72,0					74,0	7,2	4,1	59,2	70,5	2,0				2,0	146,7	1041,5
0,2				0,2	2,0	72,0					74,0	7,2	4,1	59,2	70,5	2,0				2,0	146,7	1041,5
0,2				0,2	2,0	72,0					74,0	7,2	4,1	59,2	70,5	2,0				2,0	146,7	1213,1
0,2				0,2	2,0	72,0					74,0	7,2	4,1	59,2	70,5	2,0				2,0	146,7	872,3
0,2				0,2	2,0	72,0					74,0	7,2	4,1	59,2	70,5	2,0				2,0	146,7	1024,3
0,2				0,2	2,0	72,0					74,0	7,2	4,1	59,2	70,5	2,0				2,0	146,7	911,9
0,2				0,2	2,0	72,0					74,0	7,2	4,1	59,2	70,5	2,0				2,0	146,7	1024,3
0,2				0,2	2,0	72,0					74,0	7,2	4,1	59,2	70,5	2,0				2,0	146,7	1186,7

Цикл № подл. Подл. и дата. Взят. инв.

Изделия арматурные

Арматура класса

Марка элемента	Изделия арматурные															Всего			
	Арматура класса																		
	A-I					A-II					Bp-I								
	ГОСТ 5781-82																ГОСТ 6727-80		
φ6	φ10			Итого	φ8	φ10	φ28	φ32	φ36	φ40				Итого	φ5		Итого		
K2-54-C	2,6	57,2			59,8	26,4	46,6	120,4	—	30,4	—			923,8	5,2		5,2	988,8	
K2-55-C	2,6	57,2			59,8	26,4	46,6	—	445,6	—	451,6			970,2	5,2		5,2	1035,2	
K2-56-C	2,6	57,2			59,8	26,4	46,6	—	445,6	—	451,6			970,2	5,2		5,2	1035,2	
K2-57-C	2,6	57,2			59,8	26,4	46,6	—	445,6	—	451,6			970,2	5,2		5,2	1035,2	
K2-58-C	2,6	57,2			59,8	26,4	46,6	—	157,6	—	902,0			1132,6	5,2		5,2	1197,6	
K2-59-C	2,6	57,2			59,8	26,4	46,6	—	157,6	—	902,0			1132,6	5,2		5,2	1197,6	
K2-60-C	2,6	57,2			59,8	26,4	46,6	—	157,6	—	902,0			1132,6	5,2		5,2	1197,6	
K2-61-C	2,6	57,2			59,8	26,4	46,6	—	—	89,6	902,0			1174,6	5,2		5,2	1239,6	
K2-62-C	2,6	57,2			59,8	26,4	46,6	—	—	—	1148,4			1221,4	5,2		5,2	1286,4	
K2-63-C	2,6	57,2			59,8	26,4	46,6	—	—	—	1148,4			1221,4	5,2		5,2	1286,4	

Продолжение ведомости

Изделия закладные

Арматура класса

Прокат марки

Изделия закладные															Всего	Общий расход кг				
Арматура класса										Прокат марки										
A-I					A-III					Bcт 3 пс 6-1										
ГОСТ 5781-82										ГОСТ 19903-74			ГОСТ 8509-86							
φ10				Итого	φ16	φ36				Итого	-6	-10	-12	Итого	Л75x6			Итого		
0,2				0,2	2,0	72,0				74,0	7,2	4,1	59,2	70,5	2,0			2,10	146,7	1135,5
0,2				0,2	2,0	72,0				74,0	7,2	4,1	59,2	70,5	2,0			2,10	146,7	1181,9
0,2				0,2	2,0	72,0				74,0	7,2	4,1	59,2	70,5	2,0			2,10	146,7	1181,9
0,2				0,2	2,0	72,0				74,0	7,2	4,1	59,2	70,5	2,0			2,10	146,7	1181,9
0,2				0,2	2,0	72,0				74,0	7,2	4,1	59,2	70,5	2,0			2,10	146,7	1344,3
0,2				0,2	2,0	72,0				74,0	7,2	4,1	59,2	70,5	2,0			2,10	146,7	1344,3
0,2				0,2	2,0	72,0				74,0	7,2	4,1	59,2	70,5	2,0			2,10	146,7	1386,3
0,2				0,2	2,0	72,0				74,0	7,2	4,1	59,2	70,5	2,0			2,10	146,7	1433,1
0,2				0,2	2,0	72,0				74,0	7,2	4,1	59,2	70,5	2,0			2,10	146,7	1433,1

Инв. № подл. Подпись и дата. Взам. инв. №

1.420.1-20С. 1-И-78 РС

Марка Элемента	Изделия арматурные																		Всего
	Арматура класса																		
	A-I					A-III								Bp-I					
	ГОСТ 5781-82													ГОСТ 6727-80					
	φ6	φ8	φ10	φ18	Итого	φ8	φ10	φ22	φ25	φ28	φ32	φ36	φ40	Итого	φ5	Итого			
K2-64-C	2,6	—	57,2	—	59,8	26,4	46,6	—	—	—	576,0	—	451,0	1100,6	55,2	5,2	1165,6		
K2-65-C	2,6	—	57,2	—	59,8	26,4	46,6	—	—	—	—	—	1352,4	1425,4	55,2	5,2	1490,4		
K3-1-C	2,2	32,2	—	1,6	36,0	51,6	—	114,4	—	—	—	—	—	166,0	2,6	2,6	204,6		
K3-2-C	2,2	32,2	—	1,6	36,0	51,6	—	—	1480	—	—	—	—	199,6	2,6	2,6	238,2		
K3-3-C	2,2	32,2	—	1,6	36,0	51,6	—	—	1480	—	—	—	—	199,6	2,6	2,6	238,2		
K3-4-C	2,2	32,2	—	1,6	36,0	51,6	—	—	—	185,6	—	—	—	237,2	2,6	2,6	275,8		
K3-5-C	2,2	32,2	—	1,6	36,0	51,6	—	—	—	185,6	—	—	—	237,2	2,6	2,6	275,8		
K3-6-C	2,2	32,2	—	1,6	36,0	51,6	—	—	—	—	242,4	—	—	294,0	2,6	2,6	332,6		
K3-7-C	2,2	32,2	—	1,6	36,0	51,6	—	—	—	—	242,4	—	—	294,0	2,6	2,6	332,6		
K3-8-C	2,2	—	50,6	1,6	54,4	26,4	38,8	—	—	—	—	306,8	—	372,0	2,6	2,6	429,0		

Продолжение ведомости

Изделия закладные																				Всего	Общий расход кг
Арматура класса										Прокат марки											
A-I					A-III					BСт3 Псб-1											
ГОСТ 5781-82										ГОСТ 19903-74					ГОСТ 8732-78		ГОСТ 8509-86				
φ10				Итого	φ16	φ36				Итого	-6	-10	-12	Итого	Труба ДН 57		Итого	175x6	Итого		
0,2				0,2	2,0	72,0				74,0	7,2	4,1	59,2	70,5	—	—	2,0	2,0	146,7	1312,3	
0,2				0,2	2,0	72,0				74,0	7,2	4,1	59,2	70,5	—	—	2,0	2,0	146,7	1637,1	
0,2				0,2	2,0	44,4				46,4	7,2	3,3	29,6	40,1	21,6	21,6	—	—	108,3	312,9	
0,2				0,2	2,0	44,4				46,4	7,2	3,3	29,6	40,1	21,6	21,6	—	—	108,3	346,5	
0,2				0,2	2,0	44,4				46,4	7,2	3,3	29,6	40,1	21,6	21,6	—	—	108,3	346,5	
0,2				0,2	2,0	44,4				46,4	7,2	3,3	29,6	40,1	21,6	21,6	—	—	108,3	384,1	
0,2				0,2	2,0	44,4				46,4	7,2	3,3	29,6	40,1	21,6	21,6	—	—	108,3	384,1	
0,2				0,2	2,0	44,4				46,4	7,2	3,3	29,6	40,1	21,6	21,6	—	—	108,3	440,9	
0,2				0,2	2,0	44,4				46,4	7,2	3,3	29,6	40,1	21,6	21,6	—	—	108,3	440,9	
0,2				0,2	2,0	44,4				46,4	7,2	3,3	29,6	40,1	21,6	21,6	—	—	108,3	537,3	

Инв. № подл. Подпись и дата. Взам. инв. №

МАРКА ЭЛЕМЕНТА	ИЗДЕЛИЯ АРМАТУРНЫЕ																	ВСЕГО	
	АРМАТУРА КЛАССА																		
	А-1					А-III							Вр-I						
	ГОСТ 5781-82												ГОСТ 6727-80						
Φ6	Φ8	Φ10	Φ18	Итого	Φ8	Φ10	Φ22	Φ25	Φ28	Φ32	Φ36	Φ40		Итого	Φ5		Итого		
КЗ-9-С	2,2	—	50,6	1,6	54,4	26,4	38,8	—	—	—	—	—	378,8		444,0	2,6		2,6	501,0
КЗ-10-С	2,2	—	50,6	1,6	54,4	26,4	38,8	—	—	—	—	—	378,8		444,0	2,6		2,6	501,0
КЗ-11-С	2,2	32,2	—	1,6	36,0	51,6	—	—	488	185,6	—	—	—		286,0	2,6		2,6	324,6
КЗ-12-С	2,2	—	50,6	1,6	54,4	26,4	38,8	38,0	—	—	—	—	378,8		482,0	2,6		2,6	539,0
КЗ-13-С	2,2	—	50,6	1,6	54,4	26,4	38,8	38,0	—	—	—	—	378,8		482,0	2,6		2,6	539,0
КЗ-14-С	2,2	32,2	—	1,6	36,0	51,6	—	95,2	148,0	—	—	—	—		294,8	2,6		2,6	333,4
КЗ-15-С	2,2	—	50,6	1,6	54,4	26,4	38,8	—	123,8	—	—	306,8	—		494,8	2,6		2,6	551,8
КЗ-16-С	2,2	—	50,6	1,6	54,4	26,4	38,8	—	123,8	—	—	—	378,8		566,8	2,6		2,6	623,8
КЗ-17-С	2,2	—	50,6	1,6	54,4	26,4	38,8	—	—	84,8	—	—	378,8		528,8	2,6		2,6	585,8
КЗ-18-С	2,2	32,2	—	1,6	36,0	51,6	—	114,0	—	—	242,4	—	—		408,0	2,6		2,6	446,6

Продолжение ведомости

ИЗДЕЛИЯ ЗАКЛАДНЫЕ																				ВСЕГО	ОБЩИЙ РАСХОД кг
АРМАТУРА КЛАССА										ПРОКАТ МАРКИ											
А-1					А-III					ВСТЗ псб-1											
ГОСТ 5781-82										ГОСТ 19903-74					ГОСТ 8732-78						
Φ10				Итого	Φ16	Φ36				Итого	-6	-10	-12		Итого	ТРУБА ДН 57			Итого		
0,2				0,2	2,0	44,4				46,4	7,2	3,3	29,6		40,1	21,6			21,6	108,3	609,3
0,2				0,2	2,0	44,4				46,4	7,2	3,3	29,6		40,1	21,6			21,6	108,3	609,3
0,2				0,2	2,0	44,4				46,4	7,2	3,3	29,6		40,1	21,6			21,6	108,3	432,9
0,2				0,2	2,0	44,4				46,4	7,2	3,3	29,6		40,1	21,6			21,6	108,3	647,3
0,2				0,2	2,0	44,4				46,4	7,2	3,3	29,6		40,1	21,6			21,6	108,3	647,3
0,2				0,2	2,0	44,4				46,4	7,2	3,3	29,6		40,1	21,6			21,6	108,3	441,7
0,2				0,2	2,0	44,4				46,4	7,2	3,3	29,6		40,1	21,6			21,6	108,3	660,1
0,2				0,2	2,0	44,4				46,4	7,2	3,3	29,6		40,1	21,6			21,6	108,3	732,1
0,2				0,2	2,0	44,4				46,4	7,2	3,3	29,6		40,1	21,6			21,6	108,3	694,1
0,2				0,2	2,0	44,4				46,4	7,2	3,3	29,6		40,1	21,6			21,6	108,3	554,9

ИНВ № ПОД
Годпись и дата
ВЗЯТ ИНВ №

Марка элемента	Изделия арматурные																	Всего	
	Арматура класса																		
	A-I					A-III							Bp-I						
	ГОСТ 5781-82														ГОСТ 6727-80				
	φ6	φ8	φ10	φ18	Итого	φ8	φ10	φ22	φ25	φ28	φ32	φ36	φ40		Итого	φ55			Итого
K3-19-C	2,2	32,2	—	1,6	36,0	51,6	—	114,0	—	—	242,4	—	—		408,0	2,6		2,6	446,6
K3-20-C	2,2	—	50,6	1,6	54,4	26,4	38,8	114,0	—	—	—	—	378,8		558,0	2,6		2,6	615,0
K3-21-C	2,2	—	50,6	1,6	54,4	26,4	38,8	114,0	—	—	—	—	378,8		558,0	2,6		2,6	615,0
K3-22-C	2,2	—	50,6	1,6	54,4	26,4	38,8	—	—	184,4	—	—	378,8		628,4	2,6		2,6	685,4
K3-23-C	2,2	—	50,6	1,6	54,4	26,4	38,8	—	—	184,4	—	—	378,8		628,4	2,6		2,6	685,4
K3-24-C	2,2	—	50,6	1,6	54,4	26,4	38,8	—	—	—	241,2	—	378,8		685,2	2,6		2,6	742,2
K3-25-C	2,2	—	50,6	1,6	54,4	26,4	38,8	—	—	—	241,2	—	378,8		685,2	2,6		2,6	742,2
K4-1-C	2,6	32,2	—	—	34,8	51,6	—	114,4	—	—	—	—	—		166,0	5,2		5,2	206,0
K4-2-C	2,6	32,2	—	—	34,8	51,6	—	114,4	—	—	—	—	—		166,0	5,2		5,2	206,0
K4-3-C	2,6	32,2	—	—	34,8	51,6	—	—	148,0	—	—	—	—		199,6	5,2		5,2	239,6

Продолжение ведомости

Инв.№ подл	Взам. инв. №	Подпись и дата	Изделия закладные																	Общий расход кг
			Арматура класса								Прокат марки								Всего	
			A-I				A-III				BСт3 псб-1									
			ГОСТ 5781-82								ГОСТ 19903-74				ГОСТ 8732-78		ГОСТ 88509-86			
			φ10			Итого	φ16	φ36		Итого	-6	-10	-12	Итого	Труба ДН 57		Л75×6	Итого		
			0,2	2,0	44,4		46,4	7,2	3,3	29,6	40,1	21,6		21,6	—	—	108,3	554,9		
			0,2	2,0	44,4		46,4	7,2	3,3	29,6	40,1	21,6		21,6	—	—	108,3	723,1		
			0,2	2,0	44,4		46,4	7,2	3,3	29,6	40,1	21,6		21,6	—	—	108,3	723,1		
			0,2	2,0	44,4		46,4	7,2	3,3	29,6	40,1	21,6		21,6	—	—	108,3	793,5		
			0,2	2,0	44,4		46,4	7,2	3,3	29,6	40,1	21,6		21,6	—	—	108,3	793,5		
			0,2	2,0	44,4		46,4	7,2	3,3	29,6	40,1	21,6		21,6	—	—	108,3	850,5		
			0,2	2,0	44,4		46,4	7,2	3,3	29,6	40,1	21,6		21,6	—	—	108,3	850,5		
			0,2	2,0	72,0		74,0	7,2	4,1	59,2	70,5	—		—	2,0	2,0	146,7	352,7		
			0,2	2,0	72,0		74,0	7,2	4,1	59,2	70,5	—		—	2,0	2,0	146,7	352,7		
			0,2	2,0	72,0		74,0	7,2	4,1	59,2	70,5	—		—	2,0	2,0	146,7	386,3		

Марка элемента	Изделия арматурные																	
	Арматура класса																	
	A-I				A-III								Bp-I					Всего
	ГОСТ 5781-82													ГОСТ 6727-80				
	φ6	φ8	φ10		Итого	φ8	φ10	φ25	φ28	φ32	φ36	φ40			Итого	φ5		Итого
K4-4-C	2,6	32,2	—	34,8	51,6	—	148,0	—	—	—	—			199,6	5,2		5,2	239,6
K4-5-C	2,6	32,2	—	34,8	51,6	—	—	185,6	—	—	—			237,2	5,2		5,2	277,2
K4-6-C	2,6	32,2	—	34,8	51,6	—	—	185,6	—	—	—			237,2	5,2		5,2	277,2
K4-7-C	2,6	32,2	—	34,8	51,6	—	—	—	242,4	—	—			294,0	5,2		5,2	334,0
K4-8-C	2,6	32,2	—	34,8	51,6	—	—	—	242,4	—	—			294,0	5,2		5,2	334,0
K4-9-C	2,6	32,2	—	34,8	51,6	—	—	—	242,4	—	—			294,0	5,2		5,2	334,0
K4-10-C	2,6	—	50,6	53,2	26,4	38,8	—	—	—	306,8	—			372,0	5,2		5,2	430,4
K4-11-C	2,6	—	50,6	53,2	26,4	38,8	—	—	—	306,8	—			372,0	5,2		5,2	430,4
K4-12-C	2,6	—	50,6	53,2	26,4	38,8	—	—	—	—	378,8			444,0	5,2		5,2	502,4
K4-13-C	2,6	—	50,6	53,2	26,4	38,8	—	—	—	—	378,8			444,0	5,2		5,2	502,4

Продолжение ведомости

Изделия закладные																				Общий расход кг	
Арматура класса										Прокат марки											
A-I					A-III					Bcт3 пс B-1											
ГОСТ 5781-82										ГОСТ 19903-74					ГОСТ 8509-86						
φ10				Итого	φ16	φ36				Итого	-6	-10	-12		Итого	L75x6			Итого		
0,2				0,2	2,0	72,0				74,0	7,2	4,1	59,2		70,5	2,0			2,0	146,7	386,3
0,2				0,2	2,0	72,0				74,0	7,2	4,1	59,2		70,5	2,0			2,0	146,7	423,9
0,2				0,2	2,0	72,0				74,0	7,2	4,1	59,2		70,5	2,0			2,0	146,7	423,9
0,2				0,2	2,0	72,0				74,0	7,2	4,1	59,2		70,5	2,0			2,0	146,7	480,7
0,2				0,2	2,0	72,0				74,0	7,2	4,1	59,2		70,5	2,0			2,0	146,7	480,7
0,2				0,2	2,0	72,0				74,0	7,2	4,1	59,2		70,5	2,0			2,0	146,7	480,7
0,2				0,2	2,0	72,0				74,0	7,2	4,1	59,2		70,5	2,0			2,0	146,7	577,1
0,2				0,2	2,0	72,0				74,0	7,2	4,1	59,2		70,5	2,0			2,0	146,7	577,1
0,2				0,2	2,0	72,0				74,0	7,2	4,1	59,2		70,5	2,0			2,0	146,7	649,1
0,2				0,2	2,0	72,0				74,0	7,2	4,1	59,2		70,5	2,0			2,0	146,7	649,1

Инв. № подл. Подпись и дата. Взам. инв. №

1.420.1-200.1-1-78 PC

Лист
15

Марка элемента	Изделия арматурные																		Всего
	Арматура класса																		
	A-I					A-III							Bp-I						
	ГОСТ 5781-82															ГОСТ 6727-80			
	φ6	φ8	φ10	φ18	Итого	φ8	φ10	φ22	φ25	φ28	φ32	φ36	φ40		Итого	φ5		Итого	
K4-14-C	2,6	—	50,6	—	53,2	26,4	38,8	47,6					378,8		491,6	5,2		5,2	550,0
K4-15-C	2,6	—	50,6	—	53,2	26,4	38,8			84,8			378,8		528,8	5,2		5,2	587,2
K4-16-C	2,6	—	50,6	—	53,2	26,4	38,8				241,2		378,8		685,2	5,2		5,2	743,6
K4-17-C	2,6	—	50,6	—	53,2	26,4	38,8					305,2	378,8		749,2	5,2		5,2	807,6
K5-1-C	1,5	26,6	—	1,6	29,7	36,8	—	99,2	—	—	—	—	—		136,0	2,6		2,6	168,3
K5-2-C	1,5	26,6	—	1,6	29,7	36,8	—	—	127,6	—	—	—	—		164,4	2,6		2,6	196,7
K5-3-C	1,5	26,6	—	1,6	29,7	36,8	—	—	—	160,4	—	—	—		197,2	2,6		2,6	229,5
K5-4-C	1,5	26,6	—	1,6	29,7	36,8	—	—	—	—	209,2	—	—		246,0	2,6		2,6	278,3
K5-5-C	1,5	—	41,8	1,6	44,9	24,2	19,4	—	—	—	—	265,2	—		308,8	2,6		2,6	356,3
K5-6-C	1,5	—	41,8	1,6	44,9	24,2	19,4	—	—	—	—	—	327,2		370,8	2,6		2,6	418,3

Продолжение ведомости

Изделия закладные																				Всего	Общий расход кг	
Арматура класса										Прокат марки												
A-I					A-III					ВСтЗ псБ-1												
ГОСТ 5781-82										ГОСТ 19903-74					ГОСТ 8509-86			ГОСТ 8732-78				
φ10				Итого	φ16	φ28	φ36			Итого	-5	-6	-10	-12	Итого	175x6	1180x11	Итого	Труба Дн 57	Итого		
0,2				0,2	2,0	—	72,0			74,0	—	7,2	4,1	59,2	70,5	2,0	—	2,0	—	—	146,7	696,7
0,2				0,2	2,0	—	72,0			74,0	—	7,2	4,1	59,2	70,5	2,0	—	2,0	—	—	146,7	733,9
0,2				0,2	2,0	—	72,0			74,0	—	7,2	4,1	59,2	70,5	2,0	—	2,0	—	—	146,7	890,3
0,2				0,2	2,0	—	72,0			74,0	—	7,2	4,1	59,2	70,5	2,0	—	2,0	—	—	146,7	954,3
0,2				0,2	—	13,6	22,2			35,8	7,0	7,2	—	29,6	43,8	—	22,0	22,0	14,4	14,4	116,2	284,5
0,2				0,2	—	13,6	22,2			35,8	7,0	7,2	—	29,6	43,8	—	22,0	22,0	14,4	14,4	116,2	312,9
0,2				0,2	—	13,6	22,2			35,8	7,0	7,2	—	29,6	43,8	—	22,0	22,0	14,4	14,4	116,2	345,7
0,2				0,2	—	13,6	22,2			35,8	7,0	7,2	—	29,6	43,8	—	22,0	22,0	14,4	14,4	116,2	394,5
0,2				0,2	—	13,6	22,2			35,8	7,0	7,2	—	29,6	43,8	—	22,0	22,0	14,4	14,4	116,2	472,5
0,2				0,2	—	13,6	22,2			35,8	7,0	7,2	—	29,6	43,8	—	22,0	22,0	14,4	14,4	116,2	534,5

Инв. № подл. Подпись и дата. Взам. инв. №

Марка элемента	Изделия арматурные																	Всего			
	Арматура класса																				
	А-I					А-III							Вр-I								
	ГОСТ 5781-82																		ГОСТ 8727-80		
	φ6	φ8	φ10	φ18	Итого	φ8	φ10	φ22	φ25	φ28	φ32	φ36	φ40		Итого	φ5			Итого		
K5-7-с	1,5	26,6	—	1,6	29,7	36,8	—	80,0	121,6	—	—	—	—	244,4	2,6		2,6	276,7			
K5-8-с	1,5	26,6	—	1,6	29,7	36,8	—	—	103,2	160,4	—	—	—	300,4	2,6		2,6	332,7			
K5-9-с	1,5	26,6	—	1,6	29,7	36,8	—	80,0	—	—	209,2	—	—	326,0	2,6		2,6	358,3			
K5-10-с	1,5	—	41,8	1,6	44,9	24,2	19,4	80,0	—	—	—	265,2	—	388,8	2,6		2,6	436,3			
K5-11-с	1,5	—	41,8	1,6	44,9	24,2	19,4	98,8	—	—	—	—	327,2	469,6	2,6		2,6	517,1			
K5-12-с	1,5	—	41,8	1,6	44,9	24,2	19,4	—	—	160,0	—	—	327,2	530,8	2,6		2,6	578,3			
K5-13-с	1,5	—	41,8	1,6	44,9	24,2	19,4	—	—	—	208,8	—	327,2	579,6	2,6		2,6	627,1			
K6-1-с	1,8	26,6	—	—	28,4	36,8	—	99,2	—	—	—	—	—	136,0	5,2		5,2	169,6			
K6-2-с	1,8	26,6	—	—	28,4	36,8	—	—	127,6	—	—	—	—	164,4	5,2		5,2	198,0			
K6-3-с	1,8	26,6	—	—	28,4	36,8	—	—	—	160,4	—	—	—	197,2	5,2		5,2	230,8			

Продолжение ведомости

Инв. № подл.	Дата	Взам. инв. №	Изделия закладные																	Всего	Общий расход кг
			Арматура класса								Прокат марки										
			А-I				А-III				ВСт3 пс 6-1										
			ГОСТ 5781-82								ГОСТ 19903-74					ГОСТ 8509-86		ГОСТ 8732-78			
			φ10				Итого	φ28	φ36		Итого	-5	-6	-10	-12	-14	Итого	175×6	180×11		
				0,2	13,6	22,2		35,8	7,0	7,2	—	29,6	—	43,8	—	22,0	22,0	14,4	14,4	116,2	392,9
				0,2	13,6	22,2		35,8	7,0	7,2	—	29,6	—	43,8	—	22,0	22,0	14,4	14,4	116,2	448,4
				0,2	13,6	22,2		35,8	7,0	7,2	—	29,6	—	43,8	—	22,0	22,0	14,4	14,4	116,2	474,5
				0,2	13,6	22,2		35,8	7,0	7,2	—	29,6	—	43,8	—	22,0	22,0	14,4	14,4	116,2	552,5
				0,2	13,6	22,2		35,8	7,0	7,2	—	29,6	—	43,8	—	22,0	22,0	14,4	14,4	116,2	633,3
				0,2	13,6	22,2		35,8	7,0	7,2	—	29,6	—	43,8	—	22,0	22,0	14,4	14,4	116,2	694,5
				0,2	—	72,0		72,0	—	7,2	0,8	59,2	35,2	102,4	2,0	—	2,0	—	—	176,6	346,2
				0,2	—	72,0		72,0	—	7,2	0,8	59,2	35,2	102,4	2,0	—	2,0	—	—	176,6	374,6
				0,2	—	72,0		72,0	—	7,2	0,8	59,2	35,2	102,4	2,0	—	2,0	—	—	176,6	407,4

1.420.1 - 20С. 1-1-78 РС

Лист

17

Марка элемента	Изделия арматурные																		
	Арматура класса																		
	А-I					А-III								Вр-I					Всего
	ГОСТ 5781-82														ГОСТ 6727-80				
φ6	φ8	φ10		Итого	φ8	φ10	φ22	φ28	φ32	φ36	φ40			Итого	φ5		Итого		
К6-4-С	1,8	26,6	—	—	28,4	36,8	—	—	10,4	—	—	—			197,2	5,2	—	5,2	230,8
К6-5-С	1,8	26,6	—		28,4	36,8	—	—	—	209,2	—	—			246,0	5,2	—	5,2	279,6
К6-6-С	1,8	26,6	—		28,4	36,8	—	—	—	209,2	—	—			246,0	5,2	—	5,2	279,6
К6-7-С	1,8	—	41,8		43,6	24,2	19,4	—	—	—	265,2	—			308,8	5,2	—	5,2	357,6
К6-8-С	1,8	—	41,8		43,6	24,2	19,4	—	—	—	265,2	—			308,8	5,2	—	5,2	357,6
К6-9-С	1,8	—	41,8		43,6	24,2	19,4	—	—	—	—	327,2			370,8	5,2	—	5,2	419,6
К6-10-С	1,8	—	41,8		43,6	24,2	19,4	47,6	—	—	—	327,2			418,4	5,2	—	5,2	467,2
К6-11-С	1,8	—	41,8		43,6	24,2	19,4	—	—	100,4	—	327,2			471,2	5,2	—	5,2	520,0
К6-12-С	1,8	—	41,8		43,6	24,2	19,4	52,4	—	—	265,2	—			361,2	5,2	—	5,2	410,0
К6-13-С	1,8	—	41,8		43,6	24,2	19,4	79,2	—	—	265,2	—			388,0	5,2	—	5,2	436,8

Продолжение ведомости

Изделия закладные																				Всего	Общий расход кг	
Арматура класса										Прокат марки												
А-I					А-III					ВСт3 Пс6-1												
ГОСТ 5781-82										ГОСТ 19903-74					ГОСТ 8509-86							
φ10				Итого	φ36					Итого	-6	-10	-12	-14	-22	Итого	175x6			Итого		
0,2				0,2	72,0					72,0	7,2	0,8	59,2	35,2	—	102,4	2,0			2,0	176,6	407,4
0,2				0,2	72,0					72,0	7,2	0,8	59,2	35,2	—	102,4	2,0			2,0	176,6	456,2
0,2				0,2	72,0					72,0	7,2	0,8	59,2	35,2	—	102,4	2,0			2,0	176,6	456,2
0,2				0,2	72,0					72,0	7,2	0,8	59,2	35,2	—	102,4	2,0			2,0	176,6	534,2
0,2				0,2	72,0					72,0	7,2	0,8	59,2	35,2	—	102,4	2,0			2,0	176,6	534,2
0,2				0,2	72,0					72,0	7,2	0,8	59,2	35,2	—	102,4	2,0			2,0	176,6	596,2
0,2				0,2	72,0					72,0	7,2	0,8	59,2	35,2	—	102,4	2,0			2,0	176,6	643,8
0,2				0,2	72,0					72,0	7,2	0,8	59,2	35,2	—	102,4	2,0			2,0	176,6	696,6
0,2				0,2	72,0					72,0	7,2	0,8	59,2	35,2	—	102,4	2,0			2,0	176,6	586,6
0,2				0,2	72,0					72,0	7,2	0,8	59,2	35,2	7,0	109,4	2,0			2,0	183,6	620,4

Инв. № подл. Подпись и дата Взам инв. №

1.420.1-20С.1-1-78 РС Лист
18

Марка элемента	Изделия арматурные																	Всего
	Арматура класса																	
	А-I					А-III							Bp-1					
	ГОСТ 5781-82												ГОСТ 6727-80					
φ 6	φ 8	φ 10	φ 18	Утого	φ 8	φ 10	φ 22	φ 25	φ 28	φ 32	φ 36	φ 40	Утого	φ 5	Утого	Утого		
K7-1-C	1,8	14,7	—	0,8	17,3	38,4	—	57,2	—	—	—	—	—	95,6	1,3	1,3	114,2	
K7-2-C	1,8	14,7	—	0,8	17,3	38,4	—	—	740	—	—	—	—	112,4	1,3	1,3	131,0	
K7-3-C	1,8	14,7	—	0,8	17,3	38,4	—	—	740	—	—	—	—	112,4	1,3	1,3	131,0	
K7-4-C	1,8	14,7	—	0,8	17,3	38,4	—	—	—	92,8	—	—	—	131,2	1,3	1,3	149,8	
K7-5-C	1,8	14,7	—	0,8	17,3	38,4	—	—	—	92,8	—	—	—	131,2	1,3	1,3	149,8	
K7-6-C	1,8	14,7	—	0,8	17,3	38,4	—	—	—	—	121,2	—	—	159,6	1,3	1,3	178,2	
K7-7-C	1,8	14,7	—	0,8	17,3	38,4	—	—	—	—	121,2	—	—	159,6	1,3	1,3	178,2	
K7-8-C	1,8	—	23,1	0,8	25,7	13,2	38,8	—	—	—	—	153,6	—	205,6	1,3	1,3	232,6	
K7-9-C	1,8	—	23,1	0,8	25,7	13,2	38,8	—	—	—	—	153,6	—	205,6	1,3	1,3	232,6	
K7-10-C	1,8	—	23,1	0,8	25,7	13,2	38,8	—	—	—	—	—	189,6	241,6	1,3	1,3	268,6	

Продолжение ведомости

Изделия закладные																	Всего	Общий расход
Арматура класса										Прокат марки								
А-I					А-III					BCT3 пс 6-1								
ГОСТ 5781-82										ГОСТ 19903-74				ГОСТ 8732-78				
φ 10	Утого	φ 16	φ 36	Утого	Утого	-6	-10	-12	Утого	φ 6	φ 8	φ 10	Утого	φ 10	φ 12	φ 14	Утого	
0,1	0,1	2,0	22,2	24,2	3,6	3,3	14,8	21,7	10,8	10,8	56,8	171,0						
0,1	0,1	2,0	22,2	24,2	3,6	3,3	14,8	21,7	10,8	10,8	56,8	187,8						
0,1	0,1	2,0	22,2	24,2	3,6	3,3	14,8	21,7	10,8	10,8	56,8	187,8						
0,1	0,1	2,0	22,2	24,2	3,6	3,3	14,8	21,7	10,8	10,8	56,8	206,6						
0,1	0,1	2,0	22,2	24,2	3,6	3,3	14,8	21,7	10,8	10,8	56,8	206,6						
0,1	0,1	2,0	22,2	24,2	3,6	3,3	14,8	21,7	10,8	10,8	56,8	235,0						
0,1	0,1	2,0	22,2	24,2	3,6	3,3	14,8	21,7	10,8	10,8	56,8	235,0						
0,1	0,1	2,0	22,2	24,2	3,6	3,3	14,8	21,7	10,8	10,8	56,8	289,4						
0,1	0,1	2,0	22,2	24,2	3,6	3,3	14,8	21,7	10,8	10,8	56,8	289,4						
0,1	0,1	2,0	22,2	24,2	3,6	3,3	14,8	21,7	10,8	10,8	56,8	325,4						

ШНВ, № подл. Подп. и дата Взам. инв. №

1.420.1-20C.1-1-78 PC Лист 19

Марка элемента	Изделия арматурные																	Всего
	Арматура класса																	
	А-I					А-III							Вр-I					
	ГОСТ 5781-82														ГОСТ 6727-80			
	φ6	φ8	φ10	φ18	Умозо	φ8	φ10	φ22	φ25	φ28	φ32	φ36	φ40		Умозо	φ5	Умозо	
К7-11-С	1,8	—	23,1	0,8	25,7	13,2	38,8	—	—	—	—	—	—	189,6	241,6	11,3	1,3	268,6
К7-12-С	1,8	14,7	—	0,8	17,3	38,4	—	38,0	74,0	—	—	—	—	—	150,4	11,3	1,3	169,0
К7-13-С	1,8	14,7	—	0,8	17,3	38,4	—	38,0	—	—	121,2	—	—	—	197,6	11,3	1,3	216,2
К7-14-С	1,8	—	23,1	0,8	25,7	13,2	38,8	56,8	—	—	—	153,6	—	—	262,4	11,3	1,3	289,4
К7-15-С	1,8	—	23,1	0,8	25,7	13,2	38,8	56,8	—	—	—	153,6	—	—	262,4	11,3	1,3	289,4
К7-16-С	1,8	—	23,1	0,8	25,7	13,2	38,8	56,8	—	—	—	—	189,6	—	298,4	11,3	1,3	325,4
К7-17-С	1,8	—	23,1	0,8	25,7	13,2	38,8	—	73,2	—	—	—	189,6	—	314,8	11,3	1,3	341,8
К7-18-С	1,8	—	23,1	0,8	25,7	13,2	38,8	—	—	92,0	—	—	189,6	—	333,6	11,3	1,3	360,6
К7-19-С	1,8	—	23,1	0,8	25,7	13,2	38,8	—	—	92,0	—	—	189,6	—	333,6	11,3	1,3	360,6
К7-20-С	1,8	—	23,1	0,8	25,7	13,2	38,8	—	—	—	120,0	—	189,6	—	361,6	11,3	1,3	388,6

Продолжение ведомости

Изделия закладные

		Арматура класса								Прокат марки						Всего	Общий расход кг
		А-I				А-III				ВСтЗ пс 6-1							
		ГОСТ 5781-82								ГОСТ 19903-74			ГОСТ 8732-78				
φ10		Умозо	φ16	φ36					Умозо	-6	-10	-12	Умозо	Труба Дн 57	Умозо		
0,1		0,1	2,0	22,2					24,2	3,6	3,3	14,8	21,7	10,8	10,8	56,8	325,4
0,1		0,1	2,0	22,2					24,2	3,6	3,3	14,8	21,7	10,8	10,8	56,8	225,8
0,1		0,1	2,0	22,2					24,2	3,6	3,3	14,8	21,7	10,8	10,8	56,8	273,0
0,1		0,1	2,0	22,2					24,2	3,6	3,3	14,8	21,7	10,8	10,8	56,8	346,2
0,1		0,1	2,0	22,2					24,2	3,6	3,3	14,8	21,7	10,8	10,8	56,8	346,2
0,1		0,1	2,0	22,2					24,2	3,6	3,3	14,8	21,7	10,8	10,8	56,8	382,2
0,1		0,1	2,0	22,2					24,2	3,6	3,3	14,8	21,7	10,8	10,8	56,8	398,6
0,1		0,1	2,0	22,2					24,2	3,6	3,3	14,8	21,7	10,8	10,8	56,8	417,4
0,1		0,1	2,0	22,2					24,2	3,6	3,3	14,8	21,7	10,8	10,8	56,8	417,4
0,1		0,1	2,0	22,2					24,2	3,6	3,3	14,8	21,7	10,8	10,8	56,8	445,4

Инв. № подл. Подп. и дата. Взам. инв.

Марка элемента	Изделия арматурные															Всего			
	Арматура класса																		
	А-I					А-III					Вр-1								
	ГОСТ 5781-82																ГОСТ 6727-80		
φ6	φ8	φ10	φ18	Утого	φ8	φ10	φ22	φ25	φ28	φ32	φ40			Утого	φ5		Утого		
K7-21-С	1,8	—	23,1	0,8	25,7	13,2	38,8	—	—	—	—	377,2			429,2	1,3		1,3	456,2
K7-22-С	1,8	—	23,1	0,8	25,7	13,2	38,8	—	—	92,0	—	189,6			333,6	1,3		1,3	360,6
K8-1-С	2,0	14,7	—	—	16,7	38,4	—	57,2	—	—	—	—			95,6	2,6		2,6	114,9
K8-2-С	2,0	14,7	—	—	16,7	38,4	—	57,2	—	—	—	—			95,6	2,6		2,6	114,9
K8-3-С	2,0	14,7	—	—	16,7	38,4	—	—	740	—	—	—			112,4	2,6		2,6	131,7
K8-4-С	2,0	14,7	—	—	16,7	38,4	—	—	740	—	—	—			112,4	2,6		2,6	131,7
K8-5-С	2,0	14,7	—	—	16,7	38,4	—	—	740	—	—	—			112,4	2,6		2,6	131,7
K8-6-С	2,0	14,7	—	—	16,7	38,4	—	—	—	92,8	—	—			131,2	2,6		2,6	150,5
K8-7-С	2,0	14,7	—	—	16,7	38,4	—	—	—	92,8	—	—			131,2	2,6		2,6	150,5
K8-8-С	2,0	14,7	—	—	16,7	38,4	—	—	—	—	121,2	—			159,6	2,6		2,6	178,9

Продолжение ведомости

Изделия закладные																						Общий расход кг	
Арматура класса										Прокат марки								Всего					
А-I					А-III					ВСтЗ пс 6-I													
ГОСТ 5781-82										ГОСТ 19903-74				ГОСТ 8732-78		ГОСТ 8509-86		Всего					
φ10				Утого	φ16	φ36					Утого	- 6	-10	-12		Утого	Труба Дн 57			Утого	L75x6i	Утого	
0,1				0,1	2,0	22,2					24,2	3,6	3,3	14,8		21,7	10,8		10,8	—	—	56,8	513,0
0,1				0,1	2,0	22,2					24,2	3,6	3,3	14,8		21,7	10,8		10,8	—	—	56,8	417,4
0,1				0,1	2,0	36,0					38,0	3,6	3,7	29,6		36,9	—		—	1,0	1,0	76,0	190,9
0,1				0,1	2,0	36,0					38,0	3,6	3,7	29,6		36,9	—		—	1,0	1,0	76,0	190,9
0,1				0,1	2,0	36,0					38,0	3,6	3,7	29,6		36,9	—		—	1,0	1,0	76,0	207,7
0,1				0,1	2,0	36,0					38,0	3,6	3,7	29,6		36,9	—		—	1,0	1,0	76,0	207,7
0,1				0,1	2,0	36,0					38,0	3,6	3,7	29,6		36,9	—		—	1,0	1,0	76,0	207,7
0,1				0,1	2,0	36,0					38,0	3,6	3,7	29,6		36,9	—		—	1,0	1,0	76,0	226,5
0,1				0,1	2,0	36,0					38,0	3,6	3,7	29,6		36,9	—		—	1,0	1,0	76,0	226,5
0,1				0,1	2,0	36,0					38,0	3,6	3,7	29,6		36,9	—		—	1,0	1,0	76,0	254,9

Книжки подл. и дата взят. инв.

1.420.1-20.C.1-1-78 РС Лист
21

МАРКА ЭЛЕМЕНТА	ИЗДЕЛИЯ АРМАТУРНЫЕ																		
	Арматура класса																Всего		
	А-1				А-III								Вр-1						
	ГОСТ 5781-82																	ГОСТ 6727-80	
	Ф6	Ф8	Ф10	Итого	Ф8	Ф10	Ф22	Ф28	Ф32	Ф36	Ф40	Итого	Ф5	Итого					
КВ-9-С	2,0	14,7	—	16,7	38,4	—	—	—	121,2	—	—	159,6	2,6	2,6	178,9				
КВ-10-С	2,0	14,7	—	16,7	38,4	—	—	—	121,2	—	—	159,6	2,6	2,6	178,9				
КВ-11-С	2,0	—	23,1	25,1	13,2	38,8	—	—	—	153,6	—	205,6	2,6	2,6	233,3				
КВ-12-С	2,0	—	23,1	25,1	13,2	38,8	—	—	—	153,6	—	205,6	2,6	2,6	233,3				
КВ-13-С	2,0	—	23,1	25,1	13,2	38,8	—	—	—	189,6	—	241,6	2,6	2,6	269,3				
КВ-14-С	2,0	—	23,1	25,1	13,2	38,8	—	—	—	189,6	—	241,6	2,6	2,6	269,3				
КВ-15-С	2,0	—	23,1	25,1	13,2	38,8	—	—	—	189,6	—	241,6	2,6	2,6	269,3				
КВ-16-С	2,0	—	23,1	25,1	13,2	38,8	56,8	—	—	—	189,6	298,4	2,6	2,6	326,1				
КВ-17-С	2,0	—	23,1	25,1	13,2	38,8	56,8	—	—	—	189,6	298,4	2,6	2,6	326,1				
КВ-18-С	2,0	—	23,1	25,1	13,2	38,8	—	92,0	—	—	189,6	333,6	2,6	2,6	361,3				

Продолжение ведомости

	ИЗДЕЛИЯ ЗАКЛАДНЫЕ																		Всего	ОБЩИЙ РАСХОД к/2
	Арматура класса									Прокат марки										
	А-1				А-III					ВСтЗ пс 6-1										
	ГОСТ 5781-82									ГОСТ 19903-74					ГОСТ 8509-86					
	Ф10	Итого	Ф16	Ф36	Итого	-6	-10	-12	Итого	Л75х6	Итого									
0,1	0,1	2,0	36,0	38,0	3,6	3,7	29,6	36,9	1,0	1,0	76,0	254,9								
0,1	0,1	2,0	36,0	38,0	3,6	3,7	29,6	36,9	1,0	1,0	76,0	254,9								
0,1	0,1	2,0	36,0	38,0	3,6	3,7	29,6	36,9	1,0	1,0	76,0	309,3								
0,1	0,1	2,0	36,0	38,0	3,6	3,7	29,6	36,9	1,0	1,0	76,0	309,3								
0,1	0,1	2,0	36,0	38,0	3,6	3,7	29,6	36,9	1,0	1,0	76,0	345,3								
0,1	0,1	2,0	36,0	38,0	3,6	3,7	29,6	36,9	1,0	1,0	76,0	345,3								
0,1	0,1	2,0	36,0	38,0	3,6	3,7	29,6	36,9	1,0	1,0	76,0	345,3								
0,1	0,1	2,0	36,0	38,0	3,6	3,7	29,6	36,9	1,0	1,0	76,0	402,1								
0,1	0,1	2,0	36,0	38,0	3,6	3,7	29,6	36,9	1,0	1,0	76,0	402,1								
0,1	0,1	2,0	36,0	38,0	3,6	3,7	29,6	36,9	1,0	1,0	76,0	437,3								

ИНВ. № подл. / Подпись и дата / ВЗАМ. ИНВ. №

1.420.1-20С.1-1-78 РС Лист 22

МАРКА ЭЛЕМЕНТА	ИЗДЕЛИЯ АРМАТУРНЫЕ																	Всего
	АРМАТУРА КЛАССА																	
	A-I					A-III								Bp-I				
	ГОСТ 5781-82															ГОСТ 6727-80		
	Ф6	Ф8	Ф10	Ф18	Итого	Ф8	Ф10	Ф22	Ф25	Ф28	Ф32	Ф36	Ф40	Итого	Ф5		Итого	
K8-19-C	2,0	—	23,1	—	25,1	13,2	38,8	—	—	92,0	—	—	189,6	333,6	2,6		2,6	361,3
K8-20-C	2,0	—	23,1	—	25,1	13,2	38,8	—	—	—	120,0	—	189,6	361,6	2,6		2,6	389,3
K8-21-C	2,0	—	23,1	—	25,1	13,2	38,8	—	—	—	120,0	—	189,6	361,6	2,6		2,6	389,3
K8-22-C	2,0	—	23,1	—	25,1	13,2	38,8	—	—	—	—	152,0	189,6	393,6	2,6		2,6	421,3
K8-23-C	2,0	—	23,1	—	25,1	13,2	38,8	56,8	—	—	—	153,6	—	262,4	2,6		2,6	290,1
K8-24-C	2,0	—	23,1	—	25,1	13,2	38,8	56,8	—	—	—	—	189,6	298,4	2,6		2,6	326,1
K9-1-C	1,1	9,1	—	0,8	11,0	23,6	—	41,6	—	—	—	—	—	65,2	1,3		1,3	77,5
K9-2-C	1,1	9,1	—	0,8	11,0	23,6	—	41,6	—	—	—	—	—	65,2	1,3		1,3	77,5
K9-3-C	1,1	9,1	—	0,8	11,0	23,6	—	—	53,6	—	—	—	—	77,2	1,3		1,3	89,5
K9-4-C	1,1	9,1	—	0,8	11,0	23,6	—	—	53,6	—	—	—	—	77,2	1,3		1,3	89,5

Продолжение ведомости

ИЗДЕЛИЯ ЗАКЛАДНЫЕ																				Всего	Общий РАСХОД кг					
АРМАТУРА КЛАССА										ПРОКАТ МАРКИ																
A-I					A-III					BCTЗпс 6-1																
ГОСТ 5781-82															ГОСТ 19903-74					ГОСТ 8509-86			ГОСТ 8732-78			
Ф10				Итого	Ф6	Ф28	Ф36							Итого	5	-6	-10	-12	Итого	Л15x6	Л180x11	Итого	ТРУБА ДН 57	Итого		
0,1				0,1	2,0		36,0							38,0	—	3,6	3,7	29,6	36,9	1,0	—	1,0	—	—	76,0	437,3
0,1				0,1	2,0		36,0							38,0	—	3,6	3,7	29,6	36,9	1,0	—	1,0	—	—	76,0	465,3
0,1				0,1	2,0		36,0							38,0	—	3,6	3,7	29,6	36,9	1,0	—	1,0	—	—	76,0	465,3
0,1				0,1	2,0		36,0							38,0	—	3,6	3,7	29,6	36,9	1,0	—	1,0	—	—	76,0	497,3
0,1				0,1	2,0		36,0							38,0	—	3,6	3,7	29,6	36,9	1,0	—	1,0	—	—	76,0	366,1
0,1				0,1	2,0		36,0							38,0	—	3,6	3,7	29,6	36,9	1,0	—	1,0	—	—	76,0	402,1
—				—	—	13,6	—							13,6	0	—	—	14,8	21,8	—	22,0	22,0	3,6	3,6	61,0	138,5
—				—	—	13,6	—							13,6	0	—	—	14,8	21,8	—	22,0	22,0	3,6	3,6	61,0	138,5
—				—	—	13,6	—							13,6	0	—	—	14,8	21,8	—	22,0	22,0	3,6	3,6	61,0	150,5
—				—	—	13,6	—							13,6	0	—	—	14,8	21,8	—	22,0	22,0	3,6	3,6	61,0	150,5

1.420.1 - 20С. 1-1-78 РС	Лист 23
--------------------------	------------

Инв. № подл
Подпись и дата
Взам. инв. №

МАРКА ЭЛЕМЕНТА	ИЗДЕЛИЯ АРМАТУРНЫЕ																		
	АРМАТУРА КЛАССА																ВСЕГО		
	А-I					А-III					ВР-I								
	ГОСТ 5781-82																	ГОСТ 6727-80	
	Ф6	Ф8	Ф10	Ф18	Итого	Ф8	Ф10	Ф22	Ф25	Ф28	Ф32	Ф36	Ф40		Итого	Ф5			Итого
К9-5-С	1,1	9,1	—	0,8	11,0	23,6	—	—	—	67,6	—	—	—		91,2	1,3		1,3	103,5
К9-6-С	1,1	9,1	—	0,8	11,0	23,6	—	—	—	67,6	—	—	—		91,2	1,3		1,3	103,5
К9-7-С	1,1	9,1	—	0,8	11,0	23,6	—	—	—	—	88,0	—	—		111,6	1,3		1,3	123,9
К9-8-С	1,1	9,1	—	0,8	11,0	23,6	—	—	—	—	88,0	—	—		111,6	1,3		1,3	123,9
К9-9-С	1,1	—	14,3	0,8	16,2	11,0	19,4	—	—	—	—	111,6	—		142,0	1,3		1,3	159,5
К9-10-С	1,1	—	14,3	0,8	16,2	11,0	19,4	—	—	—	—	111,6	—		142,0	1,3		1,3	159,5
К9-11-С	1,1	—	14,3	0,8	16,2	11,0	19,4	—	—	—	—	—	138,0		168,4	1,3		1,3	185,9
К9-12-С	1,1	—	14,3	0,8	16,2	11,0	19,4	—	—	—	—	—	138,0		168,4	1,3		1,3	185,9
К9-13-С	1,1	9,1	—	0,8	11,0	23,6	—	41,6	53,6	—	—	—	—		118,8	1,3		1,3	131,1
К9-14-С	1,1	9,1	—	0,8	11,0	23,6	—	—	53,6	67,6	—	—	—		144,8	1,3		1,3	157,1

Продолжение ведомости

ИЗДЕЛИЯ ЗАКЛАДНЫЕ																				ВСЕГО	ОБЩИЙ РАСХОД		
АРМАТУРА КЛАССА										ПРОКАТ МАРКИ													
А-III										ВСТЗ ПС 6-1													
ГОСТ 5781-82										ГОСТ 19903-74			ГОСТ 8509-86			ГОСТ 8732-78							
				Итого	Ф28					Итого	-5	-12			Итого	180x11			Итого			ГРУБА ДН.57	
					13,6					13,6	7,0	14,8			21,8	22,0			22,0	3,6	3,6	61,0	164,5
					13,6					13,6	7,0	14,8			21,8	22,0			22,0	3,6	3,6	61,0	164,5
					13,6					13,6	7,0	14,8			21,8	22,0			22,0	3,6	3,6	61,0	184,9
					13,6					13,6	7,0	14,8			21,8	22,0			22,0	3,6	3,6	61,0	184,9
					13,6					13,6	7,0	14,8			21,8	22,0			22,0	3,6	3,6	61,0	220,5
					13,6					13,6	7,0	14,8			21,8	22,0			22,0	3,6	3,6	61,0	220,5
					13,6					13,6	7,0	14,8			21,8	22,0			22,0	3,6	3,6	61,0	246,9
					13,6					13,6	7,0	14,8			21,8	22,0			22,0	3,6	3,6	61,0	246,9
					13,6					13,6	7,0	14,8			21,8	22,0			22,0	3,6	3,6	61,0	192,1
					13,6					13,6	7,0	14,8			21,8	22,0			22,0	3,6	3,6	61,0	218,1

Инв. № год. Подпись и дата. Взам. инв. №

МАРКА ЭЛЕМЕНТА	ИЗДЕЛИЯ АРМАТУРНЫЕ																	ВСЕГО	
	АРМАТУРА КЛАССА																		
	A-I					A-III							Bp-I						
	ГОСТ 5781-82															ГОСТ 6727-80			
	Ф6	Ф8	Ф10	Ф18	Итого	Ф8	Ф10	Ф22	Ф25	Ф28	Ф32	Ф36	Ф40		Итого	Ф5		Итого	
К9-15-С	1,1	9,1	—	0,8	11,0	23,6	—	—	53,6	67,6	—	—	—		144,6	1,3		1,3	157,1
К9-16-С	1,1	9,1	—	0,8	11,0	23,6	—	41,6	—	—	88,0	—	—		153,2	1,3		1,3	165,5
К9-17-С	1,1	—	14,3	0,8	16,2	11,0	19,4	41,6	—	—	—	111,6	—		183,6	1,3		1,3	201,1
К9-18-С	1,1	—	14,3	0,8	16,2	11,0	19,4	41,6	—	—	—	—	138,0		210,0	1,3		1,3	227,5
К9-19-С	1,1	—	14,3	0,8	16,2	11,0	19,4	—	53,6	—	—	—	138,0		222,0	1,3		1,3	239,5
К9-20-С	1,1	—	14,3	0,8	16,2	11,0	19,4	—	—	67,2	—	—	138,0		235,6	1,3		1,3	253,1
К9-21-С	1,1	—	14,3	0,8	16,2	11,0	19,4	—	—	—	87,6	—	138,0		256,0	1,3		1,3	273,5
К10-1-С	1,2	9,1	—	—	10,3	23,6	—	41,6	—	—	—	—	—		65,2	2,6		2,6	78,1
К10-2-С	1,2	9,1	—	—	10,3	23,6	—	41,6	—	—	—	—	—		65,2	2,6		2,6	78,1
К10-3-С	1,2	9,1	—	—	10,3	23,6	—	—	53,6	—	—	—	—		77,2	2,6		2,6	90,1

Продолжение ведомости

Инв. № подл. Подпись и дата. Взам инв. №

ИЗДЕЛИЯ ЗАКЛАДНЫЕ																				ВСЕГО	ОБЩИЙ РАСХОД	
АРМАТУРА КЛАССА										ПРОКАТ МАРКИ												
A-I					A-III					BСт 3 пс 6-1												
ГОСТ 8781-82										ГОСТ 19903-74					ГОСТ 8509-86			ГОСТ 87312-78				
				Итого	Ф28	Ф36				Итого	-5	-10	-12	-14	Итого	L75x6	L180x11	Итого	ТРУБА ДН 57	Итого		
					13,6	—				13,6	7,0	—	14,8	—	21,8	—	22,0	22,0	3,6	3,6	61,0	218,1
					13,6	—				13,6	7,0	—	14,8	—	21,8	—	22,0	22,0	3,6	3,6	61,0	226,5
					13,6	—				13,6	7,0	—	14,8	—	21,8	—	22,0	22,0	3,6	3,6	61,0	262,1
					13,6	—				13,6	7,0	—	14,8	—	21,8	—	22,0	22,0	3,6	3,6	61,0	288,5
					13,6	—				13,6	7,0	—	14,8	—	21,8	—	22,0	22,0	3,6	3,6	61,0	300,5
					13,6	—				13,6	7,0	—	14,8	—	21,8	—	22,0	22,0	3,6	3,6	61,0	314,1
					13,6	—				13,6	7,0	—	14,8	—	21,8	—	22,0	22,0	3,6	3,6	61,0	334,5
					—	36,0				36,0	—	0,4	29,6	35,2	65,2	1,0	—	1,0	—	—	102,2	180,3
					—	36,0				36,0	—	0,4	29,6	35,2	65,2	1,0	—	1,0	—	—	102,2	180,3
					—	36,0				36,0	—	0,4	29,6	35,2	65,2	1,0	—	1,0	—	—	102,2	192,3

Марка элемента	Изделия арматурные																	Всего
	Арматура класса																	
	A-I					A-III							Bp-I					
	ГОСТ 5781-82												ГОСТ 6727-80					
φ6	φ8	φ10		Итого	φ8	φ10	φ25	φ28	φ32	φ36	φ40			Итого	φ5		Итого	
K10-4-C	1,2	9,1	-	10,3	23,6	-	53,6	-	-	-	-	-	-	77,2	2,6		2,6	90,1
K10-5-C	1,2	9,1	-	10,3	23,6	-	-	67,6	-	-	-	-	-	91,2	2,6		2,6	104,1
K10-6-C	1,2	9,1	-	10,3	23,6	-	-	67,6	-	-	-	-	-	91,2	2,6		2,6	104,1
K10-7-C	1,2	9,1	-	10,3	23,6	-	-	67,6	-	-	-	-	-	91,2	2,6		2,6	104,1
K10-8-C	1,2	9,1	-	10,3	23,6	-	-	-	88,0	-	-	-	-	111,6	2,6		2,6	124,5
K10-9-C	1,2	9,1	-	10,3	23,6	-	-	-	88,0	-	-	-	-	111,6	2,6		2,6	124,5
K10-10-C	1,2	9,1	-	10,3	23,6	-	-	-	88,0	-	-	-	-	111,6	2,6		2,6	124,5
K10-11-C	1,2	-	14,3	15,5	11,0	19,4	-	-	-	111,6	-	-	-	142,0	2,6		2,6	160,1
K10-12-C	1,2	-	14,3	15,5	11,0	19,4	-	-	-	111,6	-	-	-	142,0	2,6		2,6	160,1
K10-13-C	1,2	-	14,3	15,5	11,0	19,4	-	-	-	-	138,0	-	-	168,4	2,6		2,6	186,5

Продолжение ведомости

Инв. № провл. Подпись и дата	Изделия закладные																	Всего	Общий расход	
	Арматура класса										Прокат марки									
	A-I					A-III					Bcт3 пс 6-1									
	ГОСТ 5781-82										ГОСТ 19903-74				ГОСТ 8509-86					
				Итого	φ36					Итого	-10	-12	-14	Итого	LT75x6			Итого		
					36,0					36,0	0,4	29,6	35,2	65,2	1,0			1,0	102,2	192,3
					36,0					36,0	0,4	29,6	35,2	65,2	1,0			1,0	102,2	206,3
					36,0					36,0	0,4	29,6	35,2	65,2	1,0			1,0	102,2	206,3
					36,0					36,0	0,4	29,6	35,2	65,2	1,0			1,0	102,2	206,3
					36,0					36,0	0,4	29,6	35,2	65,2	1,0			1,0	102,2	226,7
					36,0					36,0	0,4	29,6	35,2	65,2	1,0			1,0	102,2	226,7
					36,0					36,0	0,4	29,6	35,2	65,2	1,0			1,0	102,2	262,3
					36,0					36,0	0,4	29,6	35,2	65,2	1,0			1,0	102,2	262,3
					36,0					36,0	0,4	29,6	35,2	65,2	1,0			1,0	102,2	288,7

Марка элемента	Изделия арматурные																	Всего
	Арматура класса																	
	А-I					А-III							Вр-I					
	ГОСТ 5781-82												ГОСТ 6727-80					
φ6	φ8	φ10	φ18	Итого	φ8	φ10	φ22	φ25	φ28	φ32	φ36	φ40	Итого	φ5	Итого			
K10-14-C	1,2	—	14,3	—	15,5	11,0	19,4	—	—	—	—	—	138,0	168,4	2,6	2,6	186,5	
K10-15-C	1,2	—	14,3	—	15,5	11,0	19,4	40,4	—	—	—	111,6	—	182,4	2,6	2,6	200,5	
K10-16-C	1,2	—	14,3	—	15,5	11,0	19,4	—	—	—	85,6	—	138,0	254,0	2,6	2,6	272,1	
K11-1-C	2,2	39,2	—	1,6	43,0	56,6	—	150,8	—	—	—	—	—	207,4	2,6	2,6	253,0	
K11-2-C	2,2	39,2	—	1,6	43,0	56,6	—	150,8	—	—	—	—	—	207,4	2,6	2,6	253,0	
K11-3-C	2,2	39,2	—	1,6	43,0	56,6	—	150,8	—	—	—	—	—	207,4	2,6	2,6	253,0	
K11-4-C	2,2	39,2	—	1,6	43,0	56,6	—	—	194,8	—	—	—	—	251,4	2,6	2,6	297,0	
K11-5-C	2,2	39,2	—	1,6	43,0	56,6	—	—	194,8	—	—	—	—	251,4	2,6	2,6	297,0	
K11-6-C	2,2	39,2	—	1,6	43,0	56,6	—	—	194,8	—	—	—	—	251,4	2,6	2,6	297,0	
K11-7-C	2,2	39,2	—	1,6	43,0	56,6	—	—	—	244,0	—	—	—	300,6	2,6	2,6	346,2	

Продолжение ведомости

Изделия закладные																					Всего	Общий расход кг	
Арматура класса										Прокат марки													
А-I					А-III					ВСт3 пс 6-1													
ГОСТ 5781-82										ГОСТ 19903-74					ГОСТ 8509-86		ГОСТ 8732-78						
φ10				Итого	φ16	φ36				Итого	-6	-10	-12	-14	-22	Итого	L75x6		Итого	Труба Дн 57	Итого		
—				—	—	36,0				36,0	—	0,4	29,6	35,2	—	65,2	1,0	—	1,0	—	—	102,2	288,7
—				—	—	36,0				36,0	—	0,4	29,6	35,2	7,0	72,2	1,0	—	1,0	—	—	109,2	309,7
—				—	—	36,0				36,0	—	0,4	29,6	35,2	7,0	72,2	1,0	—	1,0	—	—	109,2	374,3
0,2				0,2	2,0	44,4				46,4	7,2	3,3	29,6	—	—	40,1	—	—	—	21,6	221,6	108,3	361,3
0,2				0,2	2,0	44,4				46,4	7,2	3,3	29,6	—	—	40,1	—	—	—	21,6	221,6	108,3	361,3
0,2				0,2	2,0	44,4				46,4	7,2	3,3	29,6	—	—	40,1	—	—	—	21,6	221,6	108,3	361,3
0,2				0,2	2,0	44,4				46,4	7,2	3,3	29,6	—	—	40,1	—	—	—	21,6	221,6	108,3	405,3
0,2				0,2	2,0	44,4				46,4	7,2	3,3	29,6	—	—	40,1	—	—	—	21,6	221,6	108,3	405,3
0,2				0,2	2,0	44,4				46,4	7,2	3,3	29,6	—	—	40,1	—	—	—	21,6	221,6	108,3	405,3
0,2				0,2	2,0	44,4				46,4	7,2	3,3	29,6	—	—	40,1	—	—	—	21,6	221,6	108,3	454,5

Инв. № подл. / Подпись и дата / Взам инв. №

Изделия арматурные

Арматура класса

Марка элемента

A-I

A-III

Bp-1

Всего

ГОСТ 5781-82

ГОСТ 6727-80

Марка элемента	ГОСТ 5781-82					ГОСТ 5781-82					ГОСТ 6727-80			Всего	
	φ6	φ8	φ10	φ18	Утого	φ8	φ10	φ28	φ32	φ36	φ40	Утого	φ5		Утого
КН-8-С	2,2	39,2	-	1,6	43,0	56,6	-	244,0	-	-	-	300,6	2,6	2,6	346,2
КН-9-С	2,2	39,2	-	1,6	43,0	56,6	-	244,0	-	-	-	300,6	2,6	2,6	346,2
КН-10-С	2,2	39,2	-	1,6	43,0	56,6	-	-	319,2	-	-	375,8	2,6	2,6	421,4
КН-11-С	2,2	39,2	-	1,6	43,0	56,6	-	-	319,2	-	-	375,8	2,6	2,6	421,4
КН-12-С	2,2	39,2	-	1,6	43,0	56,6	-	-	319,2	-	-	375,8	2,6	2,6	421,4
КН-13-С	2,2	-	61,6	1,6	65,4	26,4	46,6	-	-	404,0	-	477,0	2,6	2,6	545,0
КН-14-С	2,2	-	61,6	1,6	65,4	26,4	46,6	-	-	404,0	-	477,0	2,6	2,6	545,0
КН-15-С	2,2	-	61,6	1,6	65,4	26,4	46,6	-	-	404,0	-	477,0	2,6	2,6	545,0
КН-16-С	2,2	-	61,6	1,6	65,4	26,4	46,6	-	-	-	498,8	571,8	2,6	2,6	639,8
КН-17-С	2,2	-	61,6	1,6	65,4	26,4	46,6	-	-	-	498,8	571,8	2,6	2,6	639,8

Продолжение ведомости

Изделия закладные

Арматура класса

Прокат марки

A-I

A-III

ВСтЗ пс 6-1

Всего

Общий расход

ГОСТ 5781-82

ГОСТ 19903-74

ГОСТ 8732-78

φ10	ГОСТ 5781-82					ГОСТ 19903-74					ГОСТ 8732-78					Всего	№2
	Утого	φ16	φ36	Утого	Утого	-6	-10	-12	Утого	Труба ДН 57	Утого	Утого	Утого				
0,2	0,2	2,0	44,4	46,4	7,2	3,3	29,6	40,1	21,6	21,6	108,3	454,5					
0,2	0,2	2,0	44,4	46,4	7,2	3,3	29,6	40,1	21,6	21,6	108,3	454,5					
0,2	0,2	2,0	44,4	46,4	7,2	3,3	29,6	40,1	21,6	21,6	108,3	529,7					
0,2	0,2	2,0	44,4	46,4	7,2	3,3	29,6	40,1	21,6	21,6	108,3	529,7					
0,2	0,2	2,0	44,4	46,4	7,2	3,3	29,6	40,1	21,6	21,6	108,3	529,7					
0,2	0,2	2,0	44,4	46,4	7,2	3,3	29,6	40,1	21,6	21,6	108,3	653,3					
0,2	0,2	2,0	44,4	46,4	7,2	3,3	29,6	40,1	21,6	21,6	108,3	653,3					
0,2	0,2	2,0	44,4	46,4	7,2	3,3	29,6	40,1	21,6	21,6	108,3	748,1					
0,2	0,2	2,0	44,4	46,4	7,2	3,3	29,6	40,1	21,6	21,6	108,3	748,1					

Инв. № подл. Подп. и дата Взам. инв. №

1.420.1-200.1-1-78 РС

Лист 28

Марка элемента	Изделия соматурные																	Всего	
	Арматура класса																		
	A-I					I-III								Bp-I					
	ГОСТ 5781-82													ГОСТ 6727-80					
φ6	φ8	φ10	φ18	Итого	φ8	φ10	φ22	φ25	φ28	φ32	φ36	φ40		Итого	φ5		Итого		
KH-18-C	2,2	—	61,6	1,6	65,4	26,4	46,6	—	—	—	—	—	498,8		571,8	2,6		2,6	639,8
KH-19-C	2,2	39,2	—	1,6	43,0	56,6	—	84,0	—	—	319,2	—	—		459,8	2,6		2,6	505,4
KH-20-C	2,2	—	61,6	1,6	65,4	26,4	46,6	84,0	—	—	—	404,0	—		561,0	2,6		2,6	629,0
KH-21-C	2,2	—	61,6	1,6	65,4	26,4	46,6	84,0	—	—	—	—	498,8		655,8	2,6		2,6	723,8
KH-22-C	2,2	—	61,6	1,6	65,4	26,4	46,6	84,0	—	—	—	—	498,8		655,8	2,6		2,6	723,8
KH-23-C	2,2	—	61,6	1,6	65,4	26,4	46,6	—	114,0	—	—	—	404,0		591,4	2,6		2,6	659,4
KH-24-C	2,2	—	61,6	1,6	65,4	26,4	46,6	150,4	—	—	—	—	498,8		722,2	2,6		2,6	790,2
KH-25-C	2,2	—	61,6	1,6	65,4	26,4	46,6	—	—	243,6	—	—	498,8		815,4	2,6		2,6	883,4
KH-26-C	2,2	39,2	—	1,6	43,0	56,6	—	150,4	—	—	319,2	—	—		526,2	2,6		2,6	571,8
KH-27-C	2,2	—	61,6	1,6	65,4	26,4	46,6	150,4	—	—	—	—	404,0		627,4	2,6		2,6	695,4

Продолжение ведомости

Изделия закладные																				Всего	Общий расход
Арматура класса										Прокат марки											
A-I					A-III					BCTЗ пс 6-1											
ГОСТ 5781-82										ГОСТ 19903-74				ГОСТ 8732-78							
φ10				Итого	φ16	φ36				Итого	-6	-10	-12		Итого	Труба ДН 57			Итого		
0,2				0,2	2,0	44,4				46,4	2	3,3	29,6		40,1	21,6			21,6	108,3	748,1
0,2				0,2	2,0	44,4				46,4	2	3,3	29,6		40,1	21,6			21,6	108,3	613,7
0,2				0,2	2,0	44,4				46,4	2	3,3	29,6		40,1	21,6			21,6	108,3	737,3
0,2				0,2	2,0	44,4				46,4	2	3,3	29,6		40,1	21,6			21,6	108,3	832,1
0,2				0,2	2,0	44,4				46,4	2	3,3	29,6		40,1	21,6			21,6	108,3	832,1
0,2				0,2	2,0	44,4				46,4	2	3,3	29,6		40,1	21,6			21,6	108,3	767,7
0,2				0,2	2,0	44,4				46,4	2	3,3	29,6		40,1	21,6			21,6	108,3	898,5
0,2				0,2	2,0	44,4				46,4	2	3,3	29,6		40,1	21,6			21,6	108,3	991,7
0,2				0,2	2,0	44,4				46,4	2	3,3	29,6		40,1	21,6			21,6	108,3	680,1
0,2				0,2	2,0	44,4				46,4	2	3,3	29,6		40,1	21,6			21,6	108,3	803,7

ИИВ № подл. подл. и дата
Взам. ИИВМ

1.420.1-200.1'-1-78 PC

Лист 29

Марка элемента	Изделия арматурные																	
	Арматура класса																	
	A-I				A-II								Bp-I					Всего
	ГОСТ 5781-82																ГОСТ 6727-80	
φ6	φ10	φ18	Утого	φ8	φ10	φ22	φ25	φ32	φ36	φ40	Утого	φ5	Утого					
КН-28-С	2,2	61,6	1,6	65,4	26,4	46,6	150,4	—	—	404,0	—	627,4	2,6	2,6	695,4			
КН-29-С	2,2	61,6	1,6	65,4	26,4	46,6	150,4	—	—	404,0	—	627,4	2,6	2,6	695,4			
КН-30-С	2,2	61,6	1,6	65,4	26,4	46,6	—	194,0	—	404,0	—	671,0	2,6	2,6	739,0			
КН-31-С	2,2	61,6	1,6	65,4	26,4	46,6	150,4	—	—	—	498,8	722,2	2,6	2,6	790,2			
КН-32-С	2,2	61,6	1,6	65,4	26,4	46,6	150,4	—	—	—	498,8	722,2	2,6	2,6	790,2			
КН-33-С	2,2	61,6	1,6	65,4	26,4	46,6	150,4	—	—	—	498,8	722,2	2,6	2,6	790,2			
КН-34-С	2,2	61,6	1,6	65,4	26,4	46,6	—	194,0	—	—	498,8	765,8	2,6	2,6	833,8			
КН-35-С	2,2	61,6	1,6	65,4	26,4	46,6	—	194,0	—	—	498,8	765,8	2,6	2,6	833,8			
КН-36-С	2,2	61,6	1,6	65,4	26,4	46,6	—	194,0	—	—	498,8	765,8	2,6	2,6	833,8			
КН-37-С	2,2	61,6	1,6	65,4	26,4	46,6	—	—	318,4	—	498,8	890,2	2,6	2,6	958,2			

Продолжение ведомости

Изделия закладные																	Всего	Общий расход	
Арматура класса										Прокат марки									
A-I					A-III					ВСТЗ по 6-1									
ГОСТ 5781-82										ГОСТ 19903-74			ГОСТ 8732-78						
φ10	Утого	φ16	φ36	Утого	φ10	φ12	φ16	φ20	φ25	φ30	φ36	φ40	Утого	φ6	φ10	φ12	φ16	φ20	φ25
0,2	0,2	2,0	44,4	46,4	7,2	3,3	29,6	40,1	21,6	21,6	108,3	803,7							
0,2	0,2	2,0	44,4	46,4	7,2	3,3	29,6	40,1	21,6	21,6	108,3	803,7							
0,2	0,2	2,0	44,4	46,4	7,2	3,3	29,6	40,1	21,6	21,6	108,3	847,3							
0,2	0,2	2,0	44,4	46,4	7,2	3,3	29,6	40,1	21,6	21,6	108,3	898,5							
0,2	0,2	2,0	44,4	46,4	7,2	3,3	29,6	40,1	21,6	21,6	108,3	898,5							
0,2	0,2	2,0	44,4	46,4	7,2	3,3	29,6	40,1	21,6	21,6	108,3	898,5							
0,2	0,2	2,0	44,4	46,4	7,2	3,3	29,6	40,1	21,6	21,6	108,3	942,1							
0,2	0,2	2,0	44,4	46,4	7,2	3,3	29,6	40,1	21,6	21,6	108,3	942,1							
0,2	0,2	2,0	44,4	46,4	7,2	3,3	29,6	40,1	21,6	21,6	108,3	942,1							
0,2	0,2	2,0	44,4	46,4	7,2	3,3	29,6	40,1	21,6	21,6	108,3	1066,5							

Инв.№ подл. Подл. и дата Взам.инв.№

Марка элемента	ИЗДЕЛИЯ АРМАТУРНЫЕ																		
	АРМАТУРА КЛАССА																		
	А-I					А-III							Вр-1						Всего
	ГОСТ 5781-82												ГОСТ 6727-80						
φ6	φ8	φ10	φ18	Итого	φ8	φ10	φ22	φ25	φ36	φ40				Итого	φ5		Итого		
К11-38-С	2,2	—	61,6	1,6	65,4	26,4	46,6	—	—	403,2	498,8			975,0	2,6		2,6	1043,0	
К11-39-С	2,2	—	61,6	1,6	65,4	26,4	46,6	—	—	403,2	498,8			975,0	2,6		2,6	1043,0	
К11-40-С	2,2	—	61,6	1,6	65,4	26,4	46,6	—	—	—	996,4			1069,4	2,6		2,6	1137,4	
К11-41-С	2,2	—	61,6	1,6	65,4	26,4	46,6	—	—	—	996,4			1069,4	2,6		2,6	1137,4	
К12-1-С	2,6	39,2	—	—	41,8	56,6	—	150,8	—	—	—			207,4	5,2		5,2	254,4	
К12-2-С	2,6	39,2	—	—	41,8	56,6	—	150,8	—	—	—			207,4	5,2		5,2	254,4	
К12-3-С	2,6	39,2	—	—	41,8	56,6	—	150,8	—	—	—			207,4	5,2		5,2	254,4	
К12-4-С	2,6	39,2	—	—	41,8	56,6	—	—	194,8	—	—			251,4	5,2		5,2	298,4	
К12-5-С	2,6	39,2	—	—	41,8	56,6	—	—	194,8	—	—			251,4	5,2		5,2	298,4	
К12-6-С	2,6	39,2	—	—	41,8	56,6	—	—	194,8	—	—			251,4	5,2		5,2	298,4	

Продолжение ведомости

ИЗДЕЛИЯ ЗАКЛАДНЫЕ																				Всего	Общий расход кг	
АРМАТУРА КЛАССА										ПРОКАТ МАРКИ												
А-I					А-III					ВСТЗ РСБ-1												
ГОСТ 8781-82										ГОСТ 19903-74					ГОСТ 8732-78		ГОСТ 8509-86					
φ10				Итого	φ16	φ36					Итого	-6	-10	-12		Итого	ТРУБА ДН 57		Итого	Л75x6	Итого	
0,2				0,2	2,0	44,4					46,4	7,2	3,3	29,6		40,1	21,6		21,6	—	—	108,3
0,2				0,2	2,0	44,4					46,4	7,2	3,3	29,6		40,1	21,6		21,6	—	—	108,3
0,2				0,2	2,0	44,4					46,4	7,2	3,3	29,6		40,1	21,6		21,6	—	—	108,3
0,2				0,2	2,0	44,4					46,4	7,2	3,3	29,6		40,1	21,6		21,6	—	—	108,3
0,2				0,2	2,0	72,0					74,0	7,2	4,1	59,2		70,5	—		—	2,0	2,0	146,7
0,2				0,2	2,0	72,0					74,0	7,2	4,1	59,2		70,5	—		—	2,0	2,0	146,7
0,2				0,2	2,0	72,0					74,0	7,2	4,1	59,2		70,5	—		—	2,0	2,0	146,7
0,2				0,2	2,0	72,0					74,0	7,2	4,1	59,2		70,5	—		—	2,0	2,0	146,7
0,2				0,2	2,0	72,0					74,0	7,2	4,1	59,2		70,5	—		—	2,0	2,0	146,7

Инв. № год. Подпись и дата. Взам. инв. №

Марка элемента	ИЗДЕЛИЯ АРМАТУРНЫЕ																	
	Арматура класса																	
	А-1				А-III								Вр-1					Всего
	ГОСТ 5781-82																	
	Ф6	Ф8	Ф10	Итого	Ф8	Ф10	Ф28	Ф32	Ф36	Ф40	Итого	Ф55	Итого					
К12-7-С	2,6	39,2	—	41,8	56,6	—	244,0	—	—	—	300,6	5,2	5,2	347,6				
К12-8-С	2,6	39,2	—	41,8	56,6	—	244,0	—	—	—	300,6	5,2	5,2	347,6				
К12-9-С	2,6	39,2	—	41,8	56,6	—	244,0	—	—	—	300,6	5,2	5,2	347,6				
К12-10-С	2,6	39,2	—	41,8	56,6	—	—	319,2	—	—	375,8	5,2	5,2	422,8				
К12-11-С	2,6	39,2	—	41,8	56,6	—	—	319,2	—	—	375,8	5,2	5,2	422,8				
К12-12-С	2,6	39,2	—	41,8	56,6	—	—	319,2	—	—	375,8	5,2	5,2	422,8				
К12-13-С	2,6	—	61,6	64,2	26,4	46,6	—	—	404,0	—	477,0	5,2	5,2	546,4				
К12-14-С	2,6	—	61,6	64,2	26,4	46,6	—	—	404,0	—	477,0	5,2	5,2	546,4				
К12-15-С	2,6	—	61,6	64,2	26,4	46,6	—	—	404,0	—	477,0	5,2	5,2	546,4				
К12-16-С	2,6	—	61,6	64,2	26,4	46,6	—	—	—	498,8	571,8	5,2	5,2	641,2				

Продолжение ведомости

ИЗДЕЛИЯ ЗАКЛАДНЫЕ																				Всего	Общий расход кг
Арматура класса										Прокат марки											
А-1					А-III					ВСтЗ пс 6-1											
ГОСТ 5781-82										ГОСТ 19903-74					ГОСТ 8509-86						
Ф10				Итого	Ф16	Ф36				Итого	6	-10	-12	Итого	Л75x6				Итого		
0,2				0,2	2,0	72,0				74,0	7,2	4,1	59,2	70,5	2,0				2,0	146,7	494,3
0,2				0,2	2,0	72,0				74,0	7,2	4,1	59,2	70,5	2,0				2,0	146,7	494,3
0,2				0,2	2,0	72,0				74,0	7,2	4,1	59,2	70,5	2,0				2,0	146,7	494,3
0,2				0,2	2,0	72,0				74,0	7,2	4,1	59,2	70,5	2,0				2,0	146,7	569,5
0,2				0,2	2,0	72,0				74,0	7,2	4,1	59,2	70,5	2,0				2,0	146,7	569,5
0,2				0,2	2,0	72,0				74,0	7,2	4,1	59,2	70,5	2,0				2,0	146,7	569,5
0,2				0,2	2,0	72,0				74,0	7,2	4,1	59,2	70,5	2,0				2,0	146,7	693,1
0,2				0,2	2,0	72,0				74,0	7,2	4,1	59,2	70,5	2,0				2,0	146,7	693,1
0,2				0,2	2,0	72,0				74,0	7,2	4,1	59,2	70,5	2,0				2,0	146,7	693,1
0,2				0,2	2,0	72,0				74,0	7,2	4,1	59,2	70,5	2,0				2,0	146,7	787,9

1.420.1-20С.1-1-78 РС

Лист

32

МАРКА ЭЛЕМЕНТА	ИЗДЕЛИЯ АРМАТУРНЫЕ																		
	Арматура класса																		
	А-1				А-III								Вр-1					Всего	
	ГОСТ 5781-82												ГОСТ 6727-80						
Ф6	Ф8	Ф10		Итого	Ф8	Ф10	Ф22	Ф25	Ф28	Ф36	Ф40			Итого	Ф5		Итого		
К12-17-С	2,6	—	61,6		64,2	26,4	46,6	—	—	—	—	498,8			571,8	5,2		5,2	641,2
К12-18-С	2,6	—	61,6		64,2	26,4	46,6	—	—	—	—	498,8			571,8	5,2		5,2	641,2
К12-19-С	2,6	39,2	—		41,8	56,6	—	—	108,4	244,0	—	—			409,0	5,2		5,2	456,0
К12-20-С	2,6	39,2	—		41,8	56,6	—	—	108,4	244,0	—	—			409,0	5,2		5,2	456,0
К12-21-С	2,6	—	61,6		64,2	26,4	46,6	—	108,4	—	404,0	—			585,4	5,2		5,2	654,8
К12-22-С	2,6	—	61,6		64,2	26,4	46,6	—	108,4	—	404,0	—			585,4	5,2		5,2	654,8
К12-23-С	2,6	—	61,6		64,2	26,4	46,6	—	108,4	—	404,0	—			585,4	5,2		5,2	654,8
К12-24-С	2,6	—	61,6		64,2	26,4	46,6	84,0	—	—	—	498,8			655,8	5,2		5,2	725,2
К12-25-С	2,6	—	61,6		64,2	26,4	46,6	84,0	—	—	—	498,8			655,8	5,2		5,2	725,2
К12-26-С	2,6	—	61,6		64,2	26,4	46,6	—	—	136,0	—	498,8			707,8	5,2		5,2	777,2

Продолжение ведомости

ИЗДЕЛИЯ ЗАКЛАДНЫЕ																				Всего	Общий расход К2	
Арматура класса										Прокат марки												
А-1					А-III					ВСтЗпс 6-1												
ГОСТ 5781-82										ГОСТ 19903-74					ГОСТ 8509-86							
Ф10				Итого	Ф16	Ф36				Итого	-6	-10	-12		Итого	Л75x6				Итого		
0,2				0,2	2,0	72,0				74,0	7,2	4,1	59,2		70,5	2,0				2,0	146,7	787,9
0,2				0,2	2,0	72,0				74,0	7,2	4,1	59,2		70,5	2,0				2,0	146,7	787,9
0,2				0,2	2,0	72,0				74,0	7,2	4,1	59,2		70,5	2,0				2,0	146,7	602,7
0,2				0,2	2,0	72,0				74,0	7,2	4,1	59,2		70,5	2,0				2,0	146,7	602,7
0,2				0,2	2,0	72,0				74,0	7,2	4,1	59,2		70,5	2,0				2,0	146,7	801,5
0,2				0,2	2,0	72,0				74,0	7,2	4,1	59,2		70,5	2,0				2,0	146,7	801,5
0,2				0,2	2,0	72,0				74,0	7,2	4,1	59,2		70,5	2,0				2,0	146,7	801,5
0,2				0,2	2,0	72,0				74,0	7,2	4,1	59,2		70,5	2,0				2,0	146,7	871,9
0,2				0,2	2,0	72,0				74,0	7,2	4,1	59,2		70,5	2,0				2,0	146,7	871,9
0,2				0,2	2,0	72,0				74,0	7,2	4,1	59,2		70,5	2,0				2,0	146,7	923,9

ИВ. № подл. Подпись и дата Взам. инв. №

Марка элемента	Изделия арматурные																		
	Арматура класса																		
	A-I						A-III						Bp-I						Всего
	ГОСТ 5781-82																		
	ГОСТ 6727-80																		
φ6	φ8	φ10		Итого	φ8	φ10	φ22	φ25	φ28	φ32	φ36	φ40		Итого	φ5		Итого		
K12-27-C	2,6	39,2	—	41,8	56,6	—	—	114,1	244,0	—	—	—		415,0	5,2		5,2	462,0	
K12-28-C	2,6	39,2	—	41,8	56,6	—	88,8	—	—	319,2	—	—		464,6	5,2		5,2	511,6	
K12-29-C	2,6	39,2	—	41,8	56,6	—	88,8	—	—	319,2	—	—		464,6	5,2		5,2	511,6	
K12-30-C	2,6	39,2	—	41,8	56,6	—	88,8	—	—	319,2	—	—		464,6	5,2		5,2	511,6	
K12-31-C	2,6	—	61,6	64,2	26,4	46,6	—	114,1	—	—	404,0	—		591,4	5,2		5,2	660,8	
K12-32-C	2,6	—	61,6	64,2	26,4	46,6	—	114,1	—	—	404,0	—		591,4	5,2		5,2	660,8	
K12-33-C	2,6	—	61,6	64,2	26,4	46,6	—	114,1	—	—	404,0	—		591,4	5,2		5,2	660,8	
K12-34-C	2,6	—	61,6	64,2	26,4	46,6	88,8	—	—	—	—	498,8		660,6	5,2		5,2	730,0	
K12-35-C	2,6	—	61,6	64,2	26,4	46,6	88,8	—	—	—	—	498,8		660,6	5,2		5,2	730,0	
K12-36-C	2,6	—	61,6	64,2	26,4	46,6	88,8	—	—	—	—	498,8		660,6	5,2		5,2	730,0	

Продолжение ведомости

Изделия закладные																				Общий расход	
Арматура класса										Прокат марки											Всего
A-I					A-III					BСт3 кс6-1											
ГОСТ 5781-82										ГОСТ 1903-74					ГОСТ 8509-86						
φ10				Итого	φ16	φ36				Итого	-6	-10	-12		Итого	L75x6			Итого		
0,2				0,2	2,0	72,0				74,0	1,2	4,1	59,2		70,5	2,0			2,0	146,7	608,7
0,2				0,2	2,0	72,0				74,0	1,2	4,1	59,2		70,5	2,0			2,0	146,7	658,3
0,2				0,2	2,0	72,0				74,0	1,2	4,1	59,2		70,5	2,0			2,0	146,7	658,3
0,2				0,2	2,0	72,0				74,0	1,2	4,1	59,2		70,5	2,0			2,0	146,7	658,3
0,2				0,2	2,0	72,0				74,0	1,2	4,1	59,2		70,5	2,0			2,0	146,7	807,5
0,2				0,2	2,0	72,0				74,0	1,2	4,1	59,2		70,5	2,0			2,0	146,7	807,5
0,2				0,2	2,0	72,0				74,0	1,2	4,1	59,2		70,5	2,0			2,0	146,7	807,5
0,2				0,2	2,0	72,0				74,0	1,2	4,1	59,2		70,5	2,0			2,0	146,7	876,7
0,2				0,2	2,0	72,0				74,0	1,2	4,1	59,2		70,5	2,0			2,0	146,7	876,7
0,2				0,2	2,0	72,0				74,0	1,2	4,1	59,2		70,5	2,0			2,0	146,7	876,7

Инв. № подл. Подпись и дата. Взам. инв. №

Марка элемента	Изделия арматурные																		
	Арматура класса																		
	А-I						I-III						Bp-1						Всего
	ГОСТ 5781-82												ГОСТ 6727-80						
φ6	φ10			Итого	φ8	φ10	φ22	φ28	φ32	φ36	φ40			Итого	φ5		Итого		
K12-37-C	2,6	61,6			64,2	26,4	46,6	88,8	-	-	-	498,8			660,6	5,2		5,2	730,0
K12-38-C	2,6	61,6			64,2	26,4	46,6	-	143,6	-	-	498,8			715,4	5,2		5,2	784,8
K12-39-C	2,6	61,6			64,2	26,4	46,6	-	143,6	-	-	498,8			715,4	5,2		5,2	784,8
K12-40-C	2,6	61,6			64,2	26,4	46,6	-	143,6	-	-	498,8			715,4	5,2		5,2	784,8
K12-41-C	2,6	61,6			64,2	26,4	46,6	-	-	187,6	-	498,8			759,4	5,2		5,2	828,8
K12-42-C	2,6	61,6			64,2	26,4	46,6	-	-	187,6	-	498,8			759,4	5,2		5,2	828,8
K12-43-C	2,6	61,6			64,2	26,4	46,6	-	-	-	237,6	498,8			809,4	5,2		5,2	878,8
K12-44-C	2,6	61,6			64,2	26,4	46,6	-	143,6	-	628,8	-			845,4	5,2		5,2	914,8
K12-45-C	2,6	61,6			64,2	26,4	46,6	-	143,6	-	628,8	-			845,4	5,2		5,2	914,8
K12-46-C	2,6	61,6			64,2	26,4	46,6	-	143,6	-	628,8	-			845,4	5,2		5,2	914,8

Продолжение ведомости

Изделия закладные																				Всего	Общий расход кг
Арматура класса										Прокат марки											
А-I					А-III					BCT3 ПС 6-1											
ГОСТ 5781-82										ГОСТ 19903-74					ГОСТ 8509-86						
φ10				Итого	φ16	φ36				Итого	-6	-10	-12		Итого	LT5x6			Итого		
0,2				0,2	2,0	72,0				74,0	7,2	4,1	59,2		70,5	2,0			2,0	146,7	876,7
0,2				0,2	2,0	72,0				74,0	7,2	4,1	59,2		70,5	2,0			2,0	146,7	931,5
0,2				0,2	2,0	72,0				74,0	7,2	4,1	59,2		70,5	2,0			2,0	146,7	931,5
0,2				0,2	2,0	72,0				74,0	7,2	4,1	59,2		70,5	2,0			2,0	146,7	931,5
0,2				0,2	2,0	72,0				74,0	7,2	4,1	59,2		70,5	2,0			2,0	146,7	975,5
0,2				0,2	2,0	72,0				74,0	7,2	4,1	59,2		70,5	2,0			2,0	146,7	975,5
0,2				0,2	2,0	72,0				74,0	7,2	4,1	59,2		70,5	2,0			2,0	146,7	1025,5
0,2				0,2	2,0	72,0				74,0	7,2	4,1	59,2		70,5	2,0			2,0	146,7	1061,5
0,2				0,2	2,0	72,0				74,0	7,2	4,1	59,2		70,5	2,0			2,0	146,7	1061,5
0,2				0,2	2,0	72,0				74,0	7,2	4,1	59,2		70,5	2,0			2,0	146,7	1061,5

Инв. № подл. Подп. и дата. Взам инв.

Марка элемента	Изделия арматурные																		Всего
	Арматура класса																		
	А-I						I-III						Bp-1						
	ГОСТ 5781-82												ГОСТ 6727-80						
φ6	φ10			Итого	φ8	φ10	φ22	φ25	φ28	φ32	φ36	φ40		Итого	φ5		Итого		
K12-47-C	2,6	61,6			64,2	26,4	46,6	—	—	—	365,2	—	498,8		937,0	5,2		5,2	1006,4
K12-48-C	2,6	61,6			64,2	26,4	46,6	—	—	—	365,2	—	498,8		937,0	5,2		5,2	1006,4
K12-49-C	2,6	61,6			64,2	26,4	46,6	—	—	—	365,2	—	498,8		937,0	5,2		5,2	1006,4
K12-50-C	2,6	61,6			64,2	26,4	46,6	—	—	—	365,2	—	498,8		937,0	5,2		5,2	1006,4
K12-51-C	2,6	61,6			64,2	26,4	46,6	—	—	—	—	—	1070,0		1143,0	5,2		5,2	1212,4
K12-52-C	2,6	61,6			64,2	26,4	46,6	150,4	—	—	—	—	498,8		722,0	5,2		5,2	791,6
K12-53-C	2,6	61,6			64,2	26,4	46,6	—	—	—	318,4	—	498,8		890,2	5,2		5,2	859,6
K12-54-C	2,6	61,6			64,2	26,4	46,6	—	194,0	—	—	—	498,8		765,8	5,2		5,2	835,2
K12-55-C	2,6	61,6			64,2	26,4	46,6	—	—	—	318,4	—	498,8		890,2	5,2		5,2	959,6
K12-56-C	2,6	61,6			64,2	26,4	46,6	—	—	143,6	—	807,2	—	1023,8	5,2		5,2	1093,2	

Продолжение ведомости

Изделия закладные																						Общий расход
Арматура класса												Прокат марки								Всего		
А-I						А-III						BCT3 PC6-1										
ГОСТ 5781-82												ГОСТ 19903-74				ГОСТ 8509-86						
φ10				Итого	φ16	φ36					Итого	- 6	- 10	- 12		Итого	175x6				Итого	
0,2				0,2	2,0	72,0					74,0	7,2	4,1	59,2		70,5	2,0			2,0	146,7	1153,1
0,2				0,2	2,0	72,0					74,0	7,2	4,1	59,2		70,5	2,0			2,0	146,7	1153,1
0,2				0,2	2,0	72,0					74,0	7,2	4,1	59,2		70,5	2,0			2,0	146,7	1153,1
0,2				0,2	2,0	72,0					74,0	7,2	4,1	59,2		70,5	2,0			2,0	146,7	1153,1
0,2				0,2	2,0	72,0					74,0	7,2	4,1	59,2		70,5	2,0			2,0	146,7	1359,1
0,2				0,2	2,0	72,0					74,0	7,2	4,1	59,2		70,5	2,0			2,0	146,7	938,3
0,2				0,2	2,0	72,0					74,0	7,2	4,1	59,2		70,5	2,0			2,0	146,7	1006,3
0,2				0,2	2,0	72,0					74,0	7,2	4,1	59,2		70,5	2,0			2,0	146,7	981,9
0,2				0,2	2,0	72,0					74,0	7,2	4,1	59,2		70,5	2,0			2,0	146,7	1106,3
0,2				0,2	2,0	72,0					74,0	7,2	4,1	59,2		70,5	2,0			2,0	146,7	1239,9

Ш.В.Н.г.подл. Подл. и дата. Взам.инв.№

1.420.1-20C.1-1-78 PC

Лист
36

Марка элемента	Изделия арматурные																Всего	
	Арматура класса																	
	A-I				I-III								Bp-I					
	ГОСТ 5781-82																	
φ6	φ10			Умог0	φ8	φ10	φ32	φ36	φ40					Умог0	φ55		Умог0	
K12-57-C	2,6	61,6			64,2	26,4	46,6	506,0	-	498,8					1077,8	5,2	5,2	1147,2
K12-58-C	2,6	61,6			64,2	26,4	46,6	506,0	-	498,8					1077,8	5,2	5,2	1147,2
K12-59-C	2,6	61,6			64,2	26,4	46,6	506,0	-	498,8					1077,8	5,2	5,2	1147,2
K12-60-C	2,6	61,6			64,2	26,4	46,6	187,6	-	996,4					1257,0	5,2	5,2	1326,4
K12-61-C	2,6	61,6			64,2	26,4	46,6	187,6	-	996,4					1257,0	5,2	5,2	1326,4
K12-62-C	2,6	61,6			64,2	26,4	46,6	187,6	-	996,4					1257,0	5,2	5,2	1326,4
K12-63-C	2,6	61,6			64,2	26,4	46,6	-	237,6	996,4					1307,0	5,2	5,2	1376,4
K12-64-C	2,6	61,6			64,2	26,4	46,6	-	-	1290,0					1363,0	5,2	5,2	1432,4
K12-65-C	2,6	61,6			64,2	26,4	46,6	-	-	1290,0					1363,0	5,2	5,2	1432,4
K12-66-C	2,6	61,6			64,2	26,4	46,6	-	-	1494,0					1567,0	5,2	5,2	1636,4

Продолжение ведомости

Изделия закладные																				Всего	Общий расход
Арматура класса										Прокат марки											
A-I					A-III					BCT3 по 6-1											
ГОСТ 5781-82										ГОСТ 19903-74					ГОСТ 8509-86						
φ10				Умог0	φ16	φ36				Умог0	-6	-10	-12		Умог0	L75x6			Умог0		
0,2				0,2	2,0	72,0				74,0	7,2	4,1	59,2		70,5	2,0			2,0	146,7	1293,9
0,2				0,2	2,0	72,0				74,0	7,2	4,1	59,2		70,5	2,0			2,0	146,7	1293,9
0,2				0,2	2,0	72,0				74,0	7,2	4,1	59,2		70,5	2,0			2,0	146,7	1293,9
0,2				0,2	2,0	72,0				74,0	7,2	4,1	59,2		70,5	2,0			2,0	146,7	1473,1
0,2				0,2	2,0	72,0				74,0	7,2	4,1	59,2		70,5	2,0			2,0	146,7	1473,1
0,2				0,2	2,0	72,0				74,0	7,2	4,1	59,2		70,5	2,0			2,0	146,7	1473,1
0,2				0,2	2,0	72,0				74,0	7,2	4,1	59,2		70,5	2,0			2,0	146,7	1523,1
0,2				0,2	2,0	72,0				74,0	7,2	4,1	59,2		70,5	2,0			2,0	146,7	1579,1
0,2				0,2	2,0	72,0				74,0	7,2	4,1	59,2		70,5	2,0			2,0	146,7	1579,1
0,2				0,2	2,0	72,0				74,0	7,2	4,1	59,2		70,5	2,0			2,0	146,7	1783,1

Инв. № подл. Подл. и дата. Взам. инв. №

МАРКА ЭЛЕМЕНТА	ИЗДЕЛИЯ АРМАТУРНЫЕ																		Всего
	АРМАТУРА КЛАССА																		
	А-1					А-III								Вр-1					
	ГОСТ 5781-82													ГОСТ 6727-80					
	Ф6	Ф8	Ф10	Ф18	Итого	Ф8	Ф10	Ф22	Ф25	Ф28	Ф32	Ф36	Ф40		Итого	Ф55		Итого	
К43-1-С	1,5	30,8	—	1,6	33,9	41,8	—	120,8	—	—	—	—	—		162,6	2,6		2,6	199,1
К43-2-С	1,5	30,8	—	1,6	33,9	41,8	—	—	156,7	—	—	—	—		197,8	2,6		2,6	234,3
К43-3-С	1,5	30,8	—	1,6	33,9	41,8	—	—	—	196,0	—	—	—		237,8	2,6		2,6	274,3
К43-4-С	1,5	30,8	—	1,6	33,9	41,8	—	—	—	—	256,0	—	—		297,8	2,6		2,6	334,3
К43-5-С	1,5	—	48,4	1,6	51,5	24,2	27,2	—	—	—	—	324,0	—		375,4	2,6		2,6	429,5
К43-6-С	1,5	—	48,4	1,6	51,5	24,2	27,2	—	—	—	—	—	400,0		451,4	2,6		2,6	505,5
К43-7-С	1,5	—	48,4	1,6	51,5	24,2	27,2	69,6	—	—	—	324,0	—		445,0	2,6		2,6	499,1
К43-8-С	1,5	—	48,4	1,6	51,5	24,2	27,2	69,6	—	—	—	—	400,0		521,0	2,6		2,6	575,1
К43-9-С	1,5	30,8	—	1,6	33,9	41,8	—	120,8	156,0	—	—	—	—		318,6	2,6		2,6	355,1
К43-10-С	1,5	30,8	—	1,6	33,9	41,8	—	120,8	—	—	256,0	—	—		418,6	2,6		2,6	455,1

Продолжение ведомости

ИЗДЕЛИЯ ЗАКЛАДНЫЕ																				ВСЕГО	ОБЩИЙ РАСХОД к/2	
АРМАТУРА КЛАССА										ПРОКАТ МАРКИ												
А-1					А-III					ВСТЗ ПС 6-1												
ГОСТ 5781-82										ГОСТ 19903-74					ГОСТ 8509-86			ГОСТ 87732-78				
Ф10				Итого	Ф28	Ф36				Итого	-5	-6	-12		Итого	180x11		Итого	ТРУБА Дн57	Итого		
0,2				0,2	13,6	22,2				35,8	7,0	7,2	29,6		43,8	22,0		22,0	14,4	14,4	116,2	315,3
0,2				0,2	13,6	22,2				35,8	7,0	7,2	29,6		43,8	22,0		22,0	14,4	14,4	116,2	350,5
0,2				0,2	13,6	22,2				35,8	7,0	7,2	29,6		43,8	22,0		22,0	14,4	14,4	116,2	390,5
0,2				0,2	13,6	22,2				35,8	7,0	7,2	29,6		43,8	22,0		22,0	14,4	14,4	116,2	450,5
0,2				0,2	13,6	22,2				35,8	7,0	7,2	29,6		43,8	22,0		22,0	14,4	14,4	116,2	545,7
0,2				0,2	13,6	22,2				35,8	7,0	7,2	29,6		43,8	22,0		22,0	14,4	14,4	116,2	621,7
0,2				0,2	13,6	22,2				35,8	7,0	7,2	29,6		43,8	22,0		22,0	14,4	14,4	116,2	615,3
0,2				0,2	13,6	22,2				35,8	7,0	7,2	29,6		43,8	22,0		22,0	14,4	14,4	116,2	691,3
0,2				0,2	13,6	22,2				35,8	7,0	7,2	29,6		43,8	22,0		22,0	14,4	14,4	116,2	471,3
0,2				0,2	13,6	22,2				35,8	7,0	7,2	29,6		43,8	22,0		22,0	14,4	14,4	116,2	571,3

Имя, № табл. Подпись и дата. ВЗАМ. инв. №

МАРКА ЭЛЕМЕНТА	ИЗДЕЛИЯ АРМАТУРНЫЕ																	
	АРМАТУРА КЛАССА																	
	А-I					А-II							Вр-I			ВСЕГО		
	ГОСТ 5781-82												ГОСТ 6727-80					
	Φ6	Φ8	Φ10	Φ18	Итого	Φ8	Φ10	Φ22	Φ25	Φ28	Φ32	Φ36	Φ40	Итого	Φ5			Итого
К43-11-С	1,5	—	48,4	1,6	51,5	24,2	27,2	—	156,0	—	—	—	400,0	607,4	2,6	—	2,6	661,5
К44-1-С	1,8	30,8	—	—	32,6	41,8	—	120,8	—	—	—	—	—	162,6	5,2	—	5,2	200,4
К44-2-С	1,8	30,8	—	—	32,6	41,8	—	—	156,0	—	—	—	—	197,8	5,2	—	5,2	235,6
К44-3-С	1,8	30,8	—	—	32,6	41,8	—	—	—	196,0	—	—	—	237,8	5,2	—	5,2	275,6
К44-4-С	1,8	30,8	—	—	32,6	41,8	—	—	—	—	256,0	—	—	297,8	5,2	—	5,2	335,6
К44-5-С	1,8	—	48,4	—	50,2	24,2	27,2	—	—	—	—	324,0	—	375,4	5,2	—	5,2	430,8
К44-6-С	1,8	—	48,4	—	50,2	24,2	27,2	—	—	—	—	324,0	—	375,4	5,2	—	5,2	430,8
К44-7-С	1,8	—	48,4	—	50,2	24,2	27,2	69,6	—	—	—	—	400,0	521,0	5,2	—	5,2	576,4
К44-8-С	1,8	—	48,4	—	50,2	24,2	27,2	69,6	—	—	—	—	400,0	521,0	5,2	—	5,2	576,4
К44-9-С	1,8	30,8	—	—	32,6	41,8	—	120,0	156,0	—	—	—	—	317,8	5,2	—	5,2	355,6

Продолжение ведомости

ИЗДЕЛИЯ ЗАКЛАДНЫЕ																						ВСЕГО	ОБЩИЙ РАСХОД К2
АРМАТУРА КЛАССА										ПРОКАТ МАРКИ ВСтЗпс 6-I													
А-I					А-II					ГОСТ 19903-74					ГОСТ 8509-86			ГОСТ 8732-78					
ГОСТ 5781-82										ГОСТ 19903-74					ГОСТ 8509-86			ГОСТ 8732-78					
Φ10				Итого	Φ28	Φ36			Итого	-5	-6	-10	-12	-14	-22	Итого	Л75x6	Л180x11	Итого	ТРУБА ДН 57	Итого		
0,2				0,2	13,6	22,2			35,8	7,0	7,2	—	29,6	—	—	43,8	—	22,0	22,0	14,4	14,4	116,2	777,7
0,2				0,2	—	72,0			72,0	—	7,2	0,8	59,2	35,2	—	102,4	2,0	—	2,0	—	—	176,6	377,7
0,2				0,2	—	72,0			72,0	—	7,2	0,8	59,2	35,2	—	102,4	2,0	—	2,0	—	—	176,6	412,2
0,2				0,2	—	72,0			72,0	—	7,2	0,8	59,2	35,0	—	102,4	2,0	—	2,0	—	—	176,6	452,2
0,2				0,2	—	72,0			72,0	—	7,2	0,8	59,2	35,2	—	102,4	2,0	—	2,0	—	—	176,6	512,2
0,2				0,2	—	72,0			72,0	—	7,2	0,8	59,2	35,2	—	102,4	2,0	—	2,0	—	—	176,6	607,4
0,2				0,2	—	72,0			72,0	—	7,2	0,8	59,2	35,2	—	102,4	2,0	—	2,0	—	—	176,6	607,4
0,2				0,2	—	72,0			72,0	—	7,2	0,8	59,2	35,2	—	102,4	2,0	—	2,0	—	—	176,6	753,0
0,2				0,2	—	72,0			72,0	—	7,2	0,8	59,2	35,2	—	102,4	2,0	—	2,0	—	—	176,6	753,0
0,2				0,2	—	72,0			72,0	—	7,2	0,8	59,2	35,2	7,0	109,4	2,0	—	2,0	—	—	183,6	539,2

Ивв № подл. Взаим. инв. №. Подпись и дат.

1.420.1-20С.1-11-78 РС

Лист 39

Марка элемента	ИЗДЕЛИЯ АРМАТУРНЫЕ																	Всего	
	Арматура класса																		
	А-I					А-III							Bp-I						
	ГОСТ 5781-82																		ГОСТ 6727-80
	φ6	φ8	φ10		Итого	φ8	φ10	φ22	φ25	φ28	φ32	φ36			Итого	φ5		Итого	
K44-10-C	1,8	30,8	—		32,6	41,8	—	—	154,1	196,0	—	—			392,6	5,2		5,2	430,4
K44-11-C	1,8	30,8	—		32,6	41,8	—	120,4	—	—	256,0	—			418,2	5,2		5,2	456,0
K44-12-C	1,8	—	48,4		50,2	24,2	27,2	120,4	—	—	—	324,0			495,8	5,2		5,2	551,2

Продолжение ведомости

ИЗДЕЛИЯ ЗАКЛАДНЫЕ																						Всего	Общий расход К2
Арматура класса											ПРОКАТ МАРКИ												
А-I					А-III						ВСТЗ КС 6-I												
ГОСТ 5781-82											ГОСТ 19903-74					ГОСТ 8509-86							
φ10				Итого	φ36					Итого	-6	-10	-12	-14	-22	Итого	L75x6			Итого			
0,2				0,2	72,0					72,0	7,2	0,8	5,2	35,2	7,0	109,4	2,0			2,0	183,6	614,0	
0,2				0,2	72,0					72,0	7,2	0,8	5,2	35,2	7,0	109,4	2,0			2,0	183,6	639,6	
0,2				0,2	72,0					72,0	7,2	0,8	5,2	35,2	7,0	109,4	2,0			2,0	183,6	734,8	

Инв. № подл. Подпись и дата. Взам. инв. №