

ТИПОВЫЕ КОНСТРУКЦИИ, ИЗДЕЛИЯ И УЗЛЫ ЗДАНИЙ И СООРУЖЕНИЙ

СЕРИЯ 3.016.1 - 9

**ЖЕЛЕЗОБЕТОННЫЕ КОНСТРУКЦИИ ПРОХОДНЫХ И НЕПРОХОДНЫХ
КАБЕЛЬНЫХ ЭСТАКАД**

ВЫПУСК I

**СБОРНЫЕ ЖЕЛЕЗОБЕТОННЫЕ ИЗДЕЛИЯ
РАБОЧИЕ ЧЕРТЕЖИ**

22035-02
ЦЕНА

ТИПОВЫЕ КОНСТРУКЦИИ, ИЗДЕЛИЯ И УЗЛЫ ЗДАНИЙ И СООРУЖЕНИЙ

СЕРИЯ 3.016.1 - 9

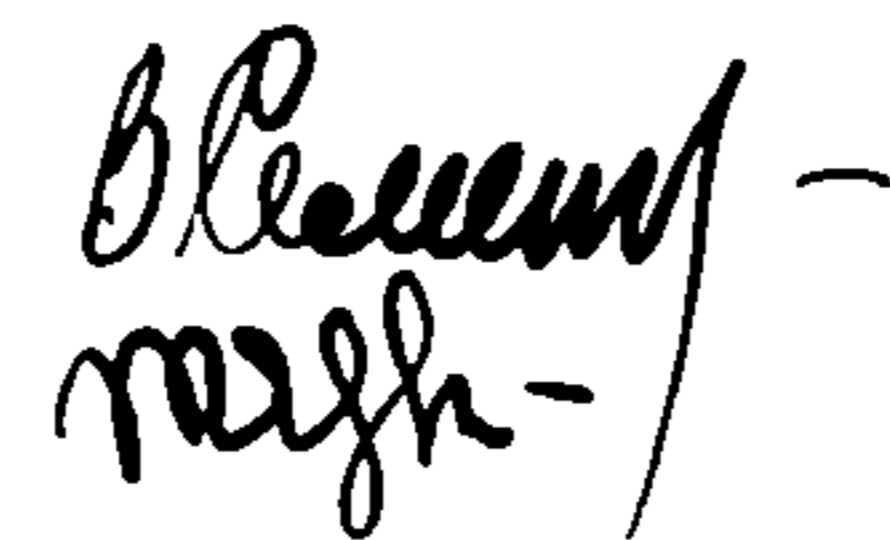
ЖЕЛЕЗОБЕТОННЫЕ КОНСТРУКЦИИ ПРОХОДНЫХ И НЕПРОХОДНЫХ
КАБЕЛЬНЫХ ЭСТАКАД

ВЫПУСК I

СБОРНЫЕ ЖЕЛЕЗОБЕТОННЫЕ ИЗДЕЛИЯ
РАБОЧИЕ ЧЕРТЕЖИ

РАЗРАБОТАНЫ
ИНСТИТУТОМ ЛЕНИНГРАДСКИЙ
ПРОМСТРОЙПРОЕКТ

ГЛАВНЫЙ ИНЖЕНЕР ИНСТИТУТА
ГЛАВНЫЙ ИНЖЕНЕР ПРОЕКТА



В.А.СЕМЕНОВ
Т.В.ЧЕРЕВАНЬ

ОДОБРЕНЫ
ГЛАВОПРОЕКТОМ ГОССТРОЯ СССР
ПИСЬМО ОТ 01.10.86 № 2/3-43

Обозначение	Наименование	Стр
3.016.1-9.1-0000000070	Техническое описание	4
01 0000000	Фундаменты (1Ф12.12-1-1, 3Ф15.15-1-1)	7
02 0000000	Фундаменты ФВ (1ФВ7.7-1... ФВ9.9-1)	8
03 0100000	Каркас пространственный КП (КП1... КП3, КП5, КП6, КП14)	9
02 010100	Сетка арматурная С (С1... С8, С10)	10
03 0000000	Фундаменты ФН (ФН1... ФН3, ФН7)	11
04 0000000	Фундаменты ФМ (ФМ4, ФМ5)	12
04 0100000	Каркас пространственный КП (КП4, КП7)	13
04 010100	Сетка арматурная С9	
17 000100	Изделие закладное МН24	14
05 0000000	Фундаменты ФМ (ФМ6, ФМ8)	15
06 0000000	Колонна 1К (1К33.2-2, 1К36.2-2)	16
06 0000000 ВРС	Ведомость расхода стали на элемент	17
07 0000000	Колонна СП (СП5, 5-30-3; СП6-30-1; СП6-30-2)	18
07 0100000	Каркас плоский Кр (Кр4... Кр9)	19
07 010100	Каркас пространственный КП (КП8... КП13)	19
07 010100	Каркас плоский Кр (Кр4... Кр9)	20
07 000100	Изделие закладное МН (МН2, МН3)	21
08 0000000	Колонны СП (СП3-30-1,2; СП5,5-30-1,2; СП5,5-40-1,2)	22
08 0100000	Каркас пространственный КП (КП16... КП19)	24
08 010100	Каркас плоский Кр (Кр12... Кр15)	25
09 0000000	Траверсы Т1 (Т1-2-1... Т1-4-2)	26
09 0000000 СБ	Траверсы Т1 (Т1-2-1... Т1-4-2)	27
	Сборочный чертеж	

Обозначение	Наименование	Стр
3.016.1-9.1-09 0100000	Каркас пространственный КП (КП20... КП24, КП31, КП32)	28
09 0100000 СБ	Каркас пространственный КП (КП20... КП24, КП31, КП32)	29
	Сборочный чертеж	
09 010100	Каркас Кр (Кр16... Кр20, Кр27, Кр28)	30
09 010100 СБ	Каркас Кр (Кр16... Кр20, Кр27, Кр28)	29
	Сборочный чертеж	
09 000100	Изделие закладное МН (МН5, МН9, МН11)	
09 000100 СБ	Изделие закладное МН (МН5, МН9, МН11)	31
	Сборочный чертеж	
09 000200	Изделие закладное МН (МН6; МН13, МН14, МН26)	
09 000200 СБ	Изделие закладное МН (МН6, МН13, МН14, МН26)	32
	Сборочный чертеж	
09 000300	Изделие закладное МН (МН12, МН15)	
09 000300 СБ	Изделие закладное МН (МН12, МН15)	33
	Сборочный чертеж	

Инв. № подл. Подпись и дата Взам. инв. №

Нач. отдела	Царбак	27
Н. контроль	Аксенова	27
Гл. констр. отд.	Липницкий	27
Нач. сектора	Егорова	27
Рук. группы	Татаркина	27
Инженер	Пустова	27
Ст. техник	Ильяева	27

3.016.1-9.1

Содержание

Стадия	Лист	Листов
Р	1	2

ГОССТРОЙ СССР
ЛЕНИНГРАДСКИЙ
ПРОМСТРОЙПРОЕКТ

Обозначение	Наименование	Стр
3.016.1-9.1-09000400	Изделие закладное МН (МН7, МН10, МН8, МН28)	
09000400СБ	Изделие закладное МН (МН7, МН10, МН8, МН28)	34
	Сборочный чертеж	
09000500	Изделие закладное МН (МН25, МН30, МН31)	
09000500СБ	Изделие закладное МН (МН25, МН30, МН31)	35
	Сборочный чертеж	
09000600	Изделие закладное МН (МН27, МН29)	
09000600СБ	Изделие закладное МН (МН27, МН29)	36
	Сборочный чертеж	
10000000	Траверса Т4-2-1	37
11000000	Траверса Т10-1-1	38
12000000	Траверсы Т11 (Т11-1-1... Т11-2-1)	39
12000000СБ	Траверсы Т11 (Т11-1-1... Т11-2-1)	40
	Сборочный чертеж	
13000000	Болка БЭ60.2.4-1 (БЭ60.2.4-1-1... БЭ60.2.4-1-3)	42
13010000	Каркас пространственный КП25	
13010100	Каркас плоский Кр 21	43
14000000	Болка БР12-1АУ-В (БР12-1АУ-В-1... БР12-1АУ-В-6)	44
14000100	Изделие закладное МН (МН17, МН32)	46
14000200	Изделие закладное МН18	
15000000	Плита ПЛ ВР II - 1 (ПЛ ВР II - 1-1, ПЛ ВР II - 1-4)	47

Обозначение	Наименование	Стр
3.016.1-9.1-15000200	Изделие закладное МН (МН20, МН21)	48
16000000	Стойка С5 (С55-1-1, С55-2-1, С58-1-1)	49
16010000	Каркас пространственный КП (КП26... КП28)	50
16010100	Каркас плоский КР (КР22... КР24)	51
16000100	Изделие закладное МН22	
16000200	Изделие закладное МН23	52
17000000	Стойка кабельная СК (СК1, СК2)	53
17010000	Каркас пространственный КП (КП29, КП30)	54
17010100	Каркас плоский КР (КР25, КР26)	55
18000000	Полка кабельная ПК (ПК1, ПК2)	56
15000100	Изделие закладное МН19	
07000200	Изделие закладное МН (МН33, МН34)	57

Инв. № подл. Подпись и дата Взам. инв. №

1. В данном выпуске приведены рабочие чертежи сборных и монолитных фундаментов, колонн, балок, траверс, плит, стоек и полок для крепления кабельных конструкций.

Сборные фундаменты марок 1Ф12.12-1-1 и 3Ф15.15-1-1 приняты по ГОСТу 24022-80 и серии 1.812.1-1 „Фундаменты железобетонные, сборные под колонны сельскохозяйственных зданий. Материалы для проектирования.“

Колонны марок 1К33.2-2-1 и 1К36.2-2-1 приняты по серии 1.823.1-2 вып. 1.

Балки марок БР12-1АУ-В-1... БР12-1АУ-В-6 приняты по серии 3.015-2/82, вып. II-5

Плиты марок 2ПЛ6-1АУТ-1... 2ПЛ6-1АУТ-6 приняты по серии 1.465.1-7/84 вып. 0 и 1.

Все перечисленные примененные конструкции должны изготавливаться по техническим условиям, приведенным в соответствующих типовых сериях.

Конструкции, разработанные в данном выпуске (фундаменты марок ФМ1... ФМ8 и 1ФВ7.7-1... ФВ9.9-1; колонны марок СП3-30-1,2; СП5.5-30-1,2,3; СП5.5-40-1,2 и СП6-30-1,2; траверсы марок Т1-2-1... Т1-4-2, Т4-2-1, Т10-1-1, Т11-1-1... Т11-2-1; балки марок БЭ60.2.4-1; стойки марок С5Б-1-1... С5В-1-1; стойки кабельные марок СК1, СК2 и полки кабельные марок ПК1 и ПК2) должны изготавливаться по указаниям настоящего выпуска и в соответствии с требованиями следующих нормативных документов:

Главы СНиП II-16-80 „Бетонные и железобетонные конструкции сборные.“

ГОСТ 13015.0-81

„Конструкции и изделия бетонные и железобетонные сборные. Общие технические требования.“

ГОСТ 13015.1-81

„Правила приемки.“

ГОСТ 13015.2-81 „Правила маркировки.“

ГОСТ 13015.3-81 „Документ о качестве.“

ГОСТ 13015.4-84 „Правила транспортирования и хранения.“

ГОСТ 8829-85 „Конструкции и изделия бетонные и железобетонные сборные. Методы испытаний нагрузением и оценка прочности, жесткости и трещиностойкости.“

Морозостойкость бетона следует определять в соответствии с требованиями ГОСТ 10060-76.

3. В примененных конструкциях, которые отличаются от типовых наличием дополнительных закладных изделий ведомость расхода стали включает только дополнительные закладные изделия. Основной расход стали на эти изделия приведен в соответствующих типовых сериях.

В настоящем выпуске принята следующая система маркировки:

а). при использовании типовых конструкций новым исполнениям присваиваются марки примененных типовых конструкций с добавлением цифрового индекса.

В марках фундаментов 1Ф12.12-1-1; 3Ф15.15-1-1; колонн 1К33.2-2-1; 1К36.2-2-1; плит 2ПЛ6-1АУТ-1... 2ПЛ6-1АУТ-6 последний цифровой индекс вводится на доработку типовых конструкций по закладным изделиям.

б). маркировка конструкций, разработанных в настоящем выпуске:

Нач. отд.	Царбак			3.016.1-9.1-00 00 00 00 ТО			
Н. контр.	Аксенова						
Гл. констр.	Ляпницкий			Техническое описание	Стадия	Лист	Листов
Нач. сект.	Егорова				Р	1	3
Рук. гр.	Татаркина				ГОССТРОЙ СССР		
Инженер	Пустова				ЛЕНИНГРАДСКИЙ ПРОМСТРОЙПРОЕКТ		
Техник	Радзига						

Фундаменты марок ФВ7.7-1... ФВ9.9-1.

Например: ФВ7.7-1

1- порядковый номер, соответствующей высоте фундамента;

ФВ- фундамент, втрамбованный в грунт;

7.7- размеры фундамента в плане по верхней грани в дм;

1- несущая способность фундамента;

Фундаменты марок Фм1... Фм8.

Например: Фм1

Фм- фундамент монолитный;

1- порядковый номер, соответствующий размерам фундамента в плане;

Колонны марок СП3-30-1... СП6-30-2 (изготавливаются в опалубке свая соответствующих марок по ГОСТу 19804.3-80).

Например: СП6-30-2

СП- свая поляя квадратного сечения;

6 - длина сваи в м;

30- ширина грани сваи в см;

2 - несущая способность колонны.

Траверсы марок Т1-2-1... Т11-2-1.

Например: Т1-2-1

Т- траверса;

1- типоразмер траверсы;

2- несущая способность траверсы;

1- индекс, характеризующий различие в разбивке закладных изделий;

Балки марок БЭ60.24-4-1-1... БЭ60.24-1-3.

Например: БЭ60.24-1-2

БЭ- балка эстакады;

60- длина изделия в дм;

24- размеры сечения балки в дм;

1- несущая способность балки;

2- индекс, характеризующая различие в разбивке закладных изделий;

Кабельные стойки марок С5В-1-1... С5В-1-1 (изготавливаются в опалубке столбов оград по серии 3.017-1 вып.1)

Например: С5В-1-1

С- стойка;

5- индекс, соответствующий высоте 2,2 м;

В- индекс, соответствующий сечению стойки 180x180;

1- несущая способность стойки;

1- индекс, характеризующий различие в разбивке закладных изделий;

Кабельные стойки марок СК1 и СК2

Например: СК1

СК- стойка кабельная;

1- типоразмер стойки;

Полки кабельные ПК1 и ПК2

Например: ПК1

ПК- полка кабельная;

1- типоразмер полки.

4. Работы по изготовлению арматурных, закладных и соединительных изделий производить в соответствии с требованиями следующих документов:

Главы СНиП III-18-75 "Металлические конструкции"

ГОСТ 10922-75

"Арматурные изделия и закладные детали сварные для железобетонных конструкций. Технические требования и методы испытаний."

ГОСТ 14098-68

"Соединения сварные арматуры железобетонных изделий и конструкций. Контактная и ванная сварка. Основные типы и конструктивные элементы."

№ ПОЛ Подпись и дата ВЗАМ ИНВ №

3.016.1-9.1-00 00 00 00 00 00 Лист 2

ГОСТ 19292-73 «Соединения сварные элементов закладных деталей сборных железобетонных конструкций. Контактная и автоматическая сварка плавлением. Основные типы и конструктивные элементы».

СН 393-78 «Инструкция по сварке соединений арматуры и закладных деталей железобетонных конструкций».

5. Плоские арматурные изделия (каркасы и сетки) следует изготавливать при помощи контактной точечной сварки. Сварку производить во всех точках пересечения стержней. Перед установкой в опалубку плоские сетки и каркасы собираются в пространственные посредством сварки.

6. Размеры сеток и каркасов даны по осям стержней.

7. Все размеры даны в мм.

8. Сварку втавр круглых стержней с элементами проката закладных изделий выполнять под слоем флюса.

9. Все неогороженные швы выполнять дуговой сваркой $h_{ш}=6\text{мм}$, электроды типа Э42А.

10. Все поверхности закладных и соединительных изделий (включая поверхности анкеров на длине 50 мм и сварных швов) после изготовления должны быть защищены от коррозии цинковым покрытием толщиной 120 мкм, в соответствии с требованиями СНиП 2.03.11-85 «Защита строительных конструкций от коррозии».

3.016.1-9.1-00 00 00 00 00

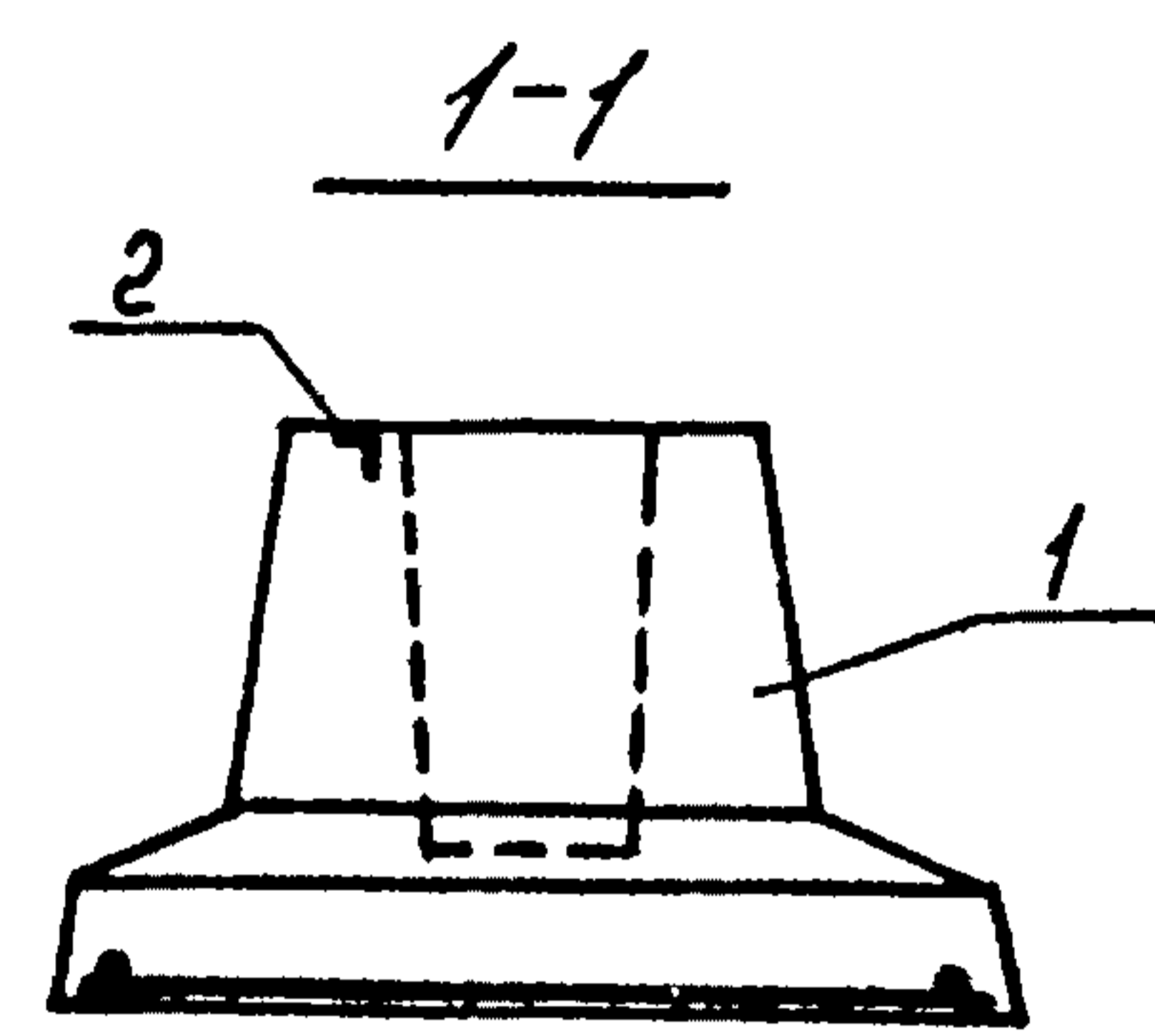
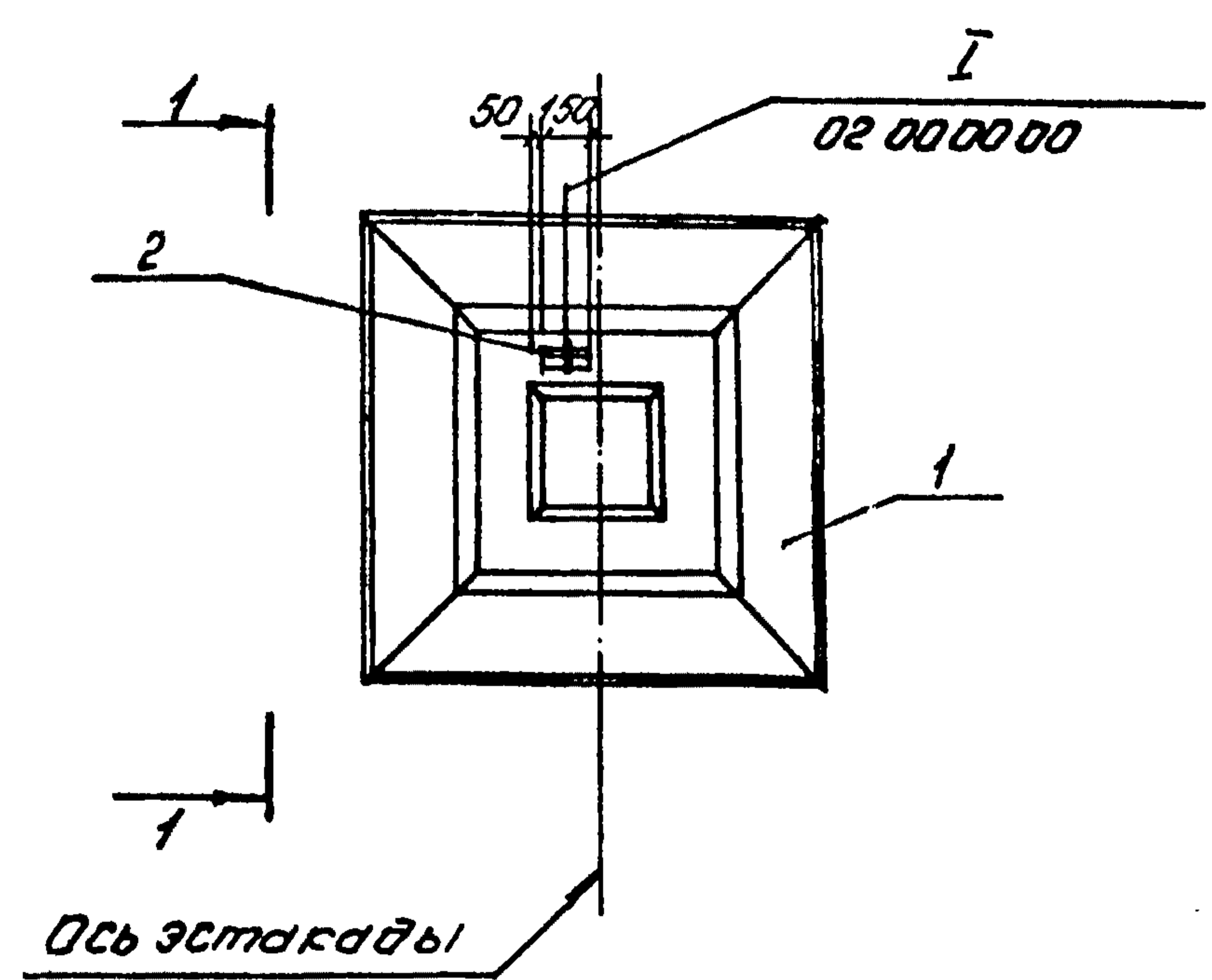
Копирова

22035-02 7

Формат

Лист

3



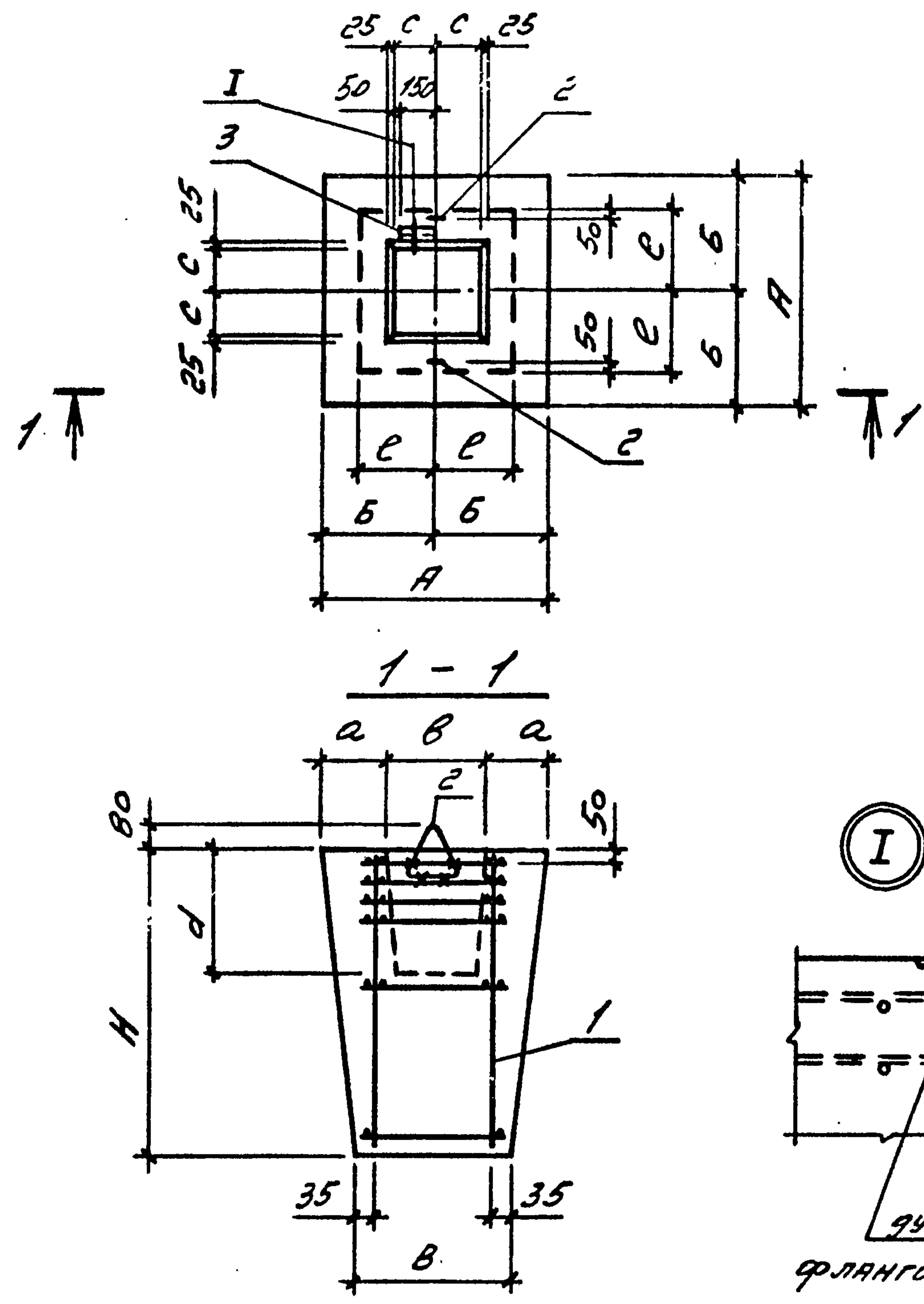
ФОРМАТ	ЗОНА	ПОЗ	ОБОЗНАЧЕНИЕ	НАИМЕНОВАНИЕ	КОЛ. НА ИСП.		ПРИМЕЧАНИЕ
					01 000000-	01	
				<u>Документация</u>			
А3			3.016.1-9.1-000000000	Техническое описание	X	X	
				<u>Сборочные единицы</u>			
				<u>Фундамент</u>			
		1	ГОСТ 24022-80-1000-02	1Ф12.12-1	1		
			-05	3Ф15.15-1		1	
				<u>Детали</u>			
Б4	2		3.016.1-9.1-010000001	Уголок 80x80x6 ГОСТ 8509-72 Вст 3 псб ГОСТ 380-71*			
				ℓ = 150	1	1	1,10 кг

Ведомость расхода стали на дополнительные закладные изделия, кг

Марка изделия	Изделия закладные		Всего	Общий расход
	Прокат марки			
	Вст 3			
	ГОСТ 8509-72			
1Ф12.12-1-1	1,1		1,1	1,1
3Ф15.15-1-1	1,1		1,1	1,1

Обозначение	Марка	Масса, т
3.016.1-9.1-01000000	1Ф12.12-1-1	1,4
-01	3Ф15.15-1-1	1,9

				3.016.1-9.1-01000000			
Нач.отдела	Царбак			Фундамент (1Ф12.12-1-1, 3Ф15.15-1-1)	Стадия	Масса	Масштаб
Н.контроль	Аксенова				P	см.	
Гл.констр.отд.	Липницкий				Лист	Листов	1
Нач.сектора	Егорова				ГОССТРОЙ СССР ЛЕНИНГРАДСКИЙ ПРОМСТРОЙПРОЕКТ		
Рук.группы	Татаркина						
Инженер	Пустова						
Ст.техник	Имяев						



Формат	Зона	Поз.	Обозначение	Наименование	Кол. на условн. 02 00 00 00 -					Примечание
					-	01	02	03	04	
				Документация						
A3			3.016.1-9.1-000000000	Техническое описание	X	X	X	X	X	
				Сборочные единицы						
				Каркас пространственный						
A3	1		02 01 00 00	КП1	1					
			-01	КП2		1	1			
			-03	КП5					1	
			-05	КП14				1		
	2		ГОСТ 24022-80-1001-01	Узел закладной М12-150	2	2	2	2	2	
				Детали						
B4	3		3.016.1-9.1-02000001	Уголок 80x80x8 ГОСТ 8509-72 Угол ВстЗПСБ ГОСТ 380-71* L=150	1	1	1	1	1	1,10 кг
				Материалы						
				Бетон класса В15	0,72	0,88	0,85	1,05	0,92	м ³

Ведомость расхода стали на элемент, кг

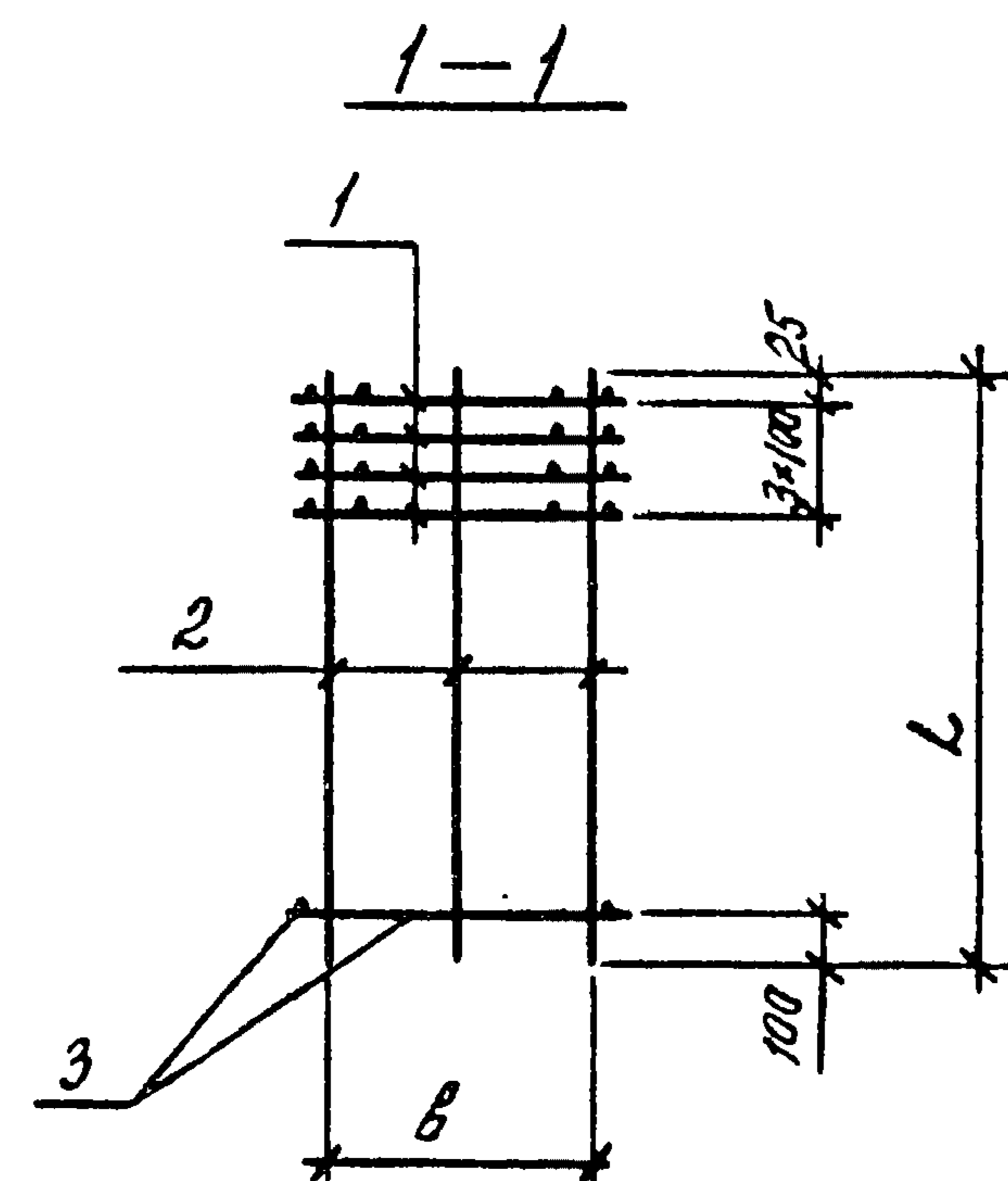
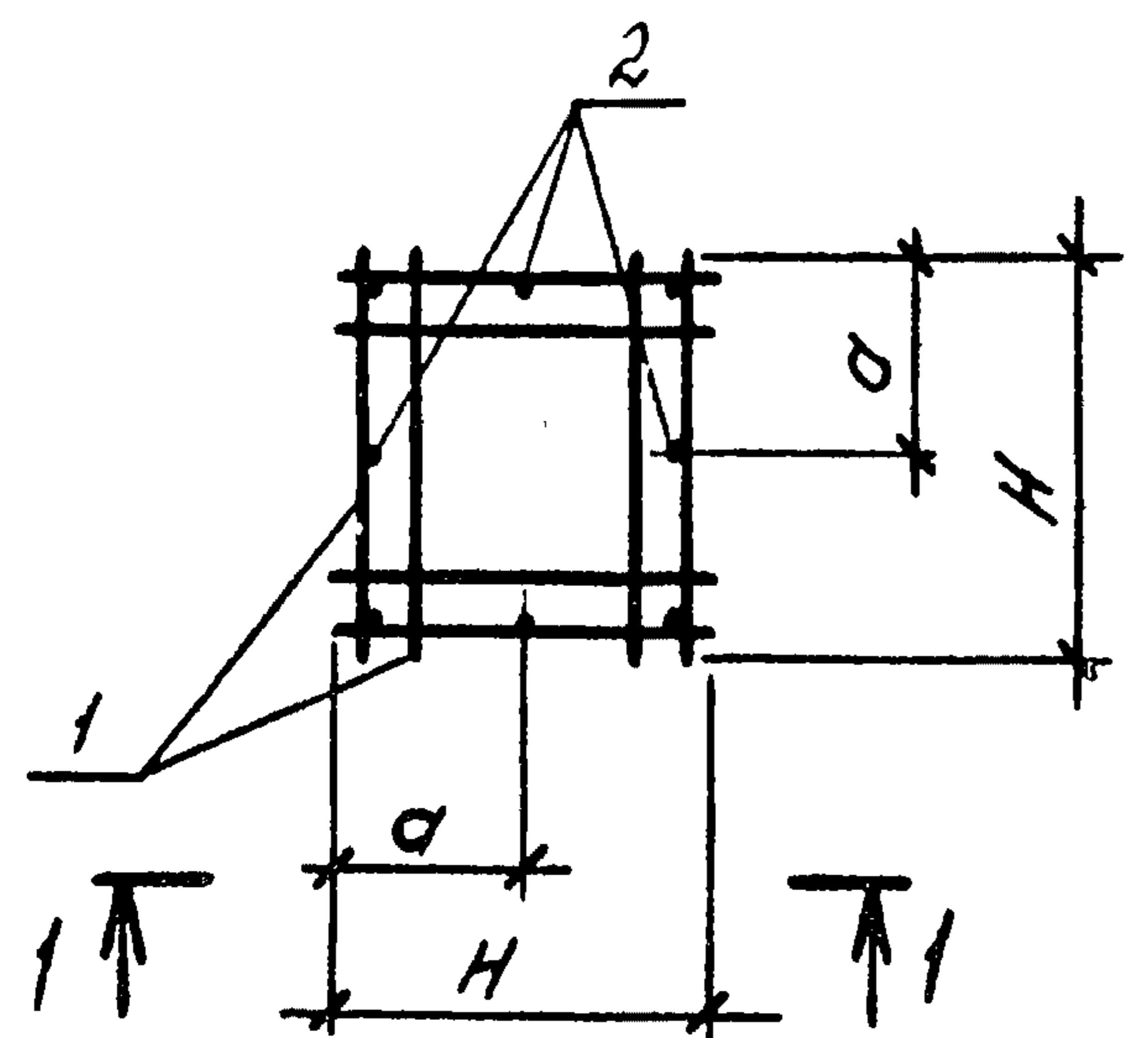
Марка элемента	Узел арматурный			Узел закладной			Общий расход	
	Арматура класса А-III			Арматура класса А-I		Прокат марки ВСтЗПСБ		
	ГОСТ 5781-82			ГОСТ 5781-82				ГОСТ 8509-72
	φ8	φ10	Итого	φ12	80x80x6			
1ФВ 7.7-1	1,1	19,5	20,6	20,6	1,3	1,1	2,4	23,0
2ФВ 7.7-1	1,1	21,0	22,1	22,1	1,3	1,1	2,4	24,5
2ФВ 7.7-2	1,1	21,0	22,1	22,1	1,3	1,1	2,4	24,5
3ФВ 7.7-1	1,1	21,3	22,4	22,4	1,3	1,1	2,4	24,8
ФВ 9.9-1	1,2	23,0	24,2	24,2	1,3	1,1	2,4	26,6

дугловая сварка фланговыми швами

Инв. № подл. Подпись и дата. Взам. инв. №

Обозначение	Марка	Размеры, мм									Масса, т
		H	A	B	B	l	a	b	c	d	
3.016.1-9.1-02000000	1ФВ 7.7-1	1200	900	450	700	350	275	350	150	600	1,8
-01	2ФВ 7.7-1	1500	900	450	700	350	225	450	200	600	2,2
-02	2ФВ 7.7-2	1500	900	450	700	350	225	450	200	600	2,1
-03	ФВ 9.9-1	1500	1100	550	900	450	275	550	250	600	2,6
-04	3ФВ 7.7-1	1550	900	450	700	350	225	450	200	650	2,3

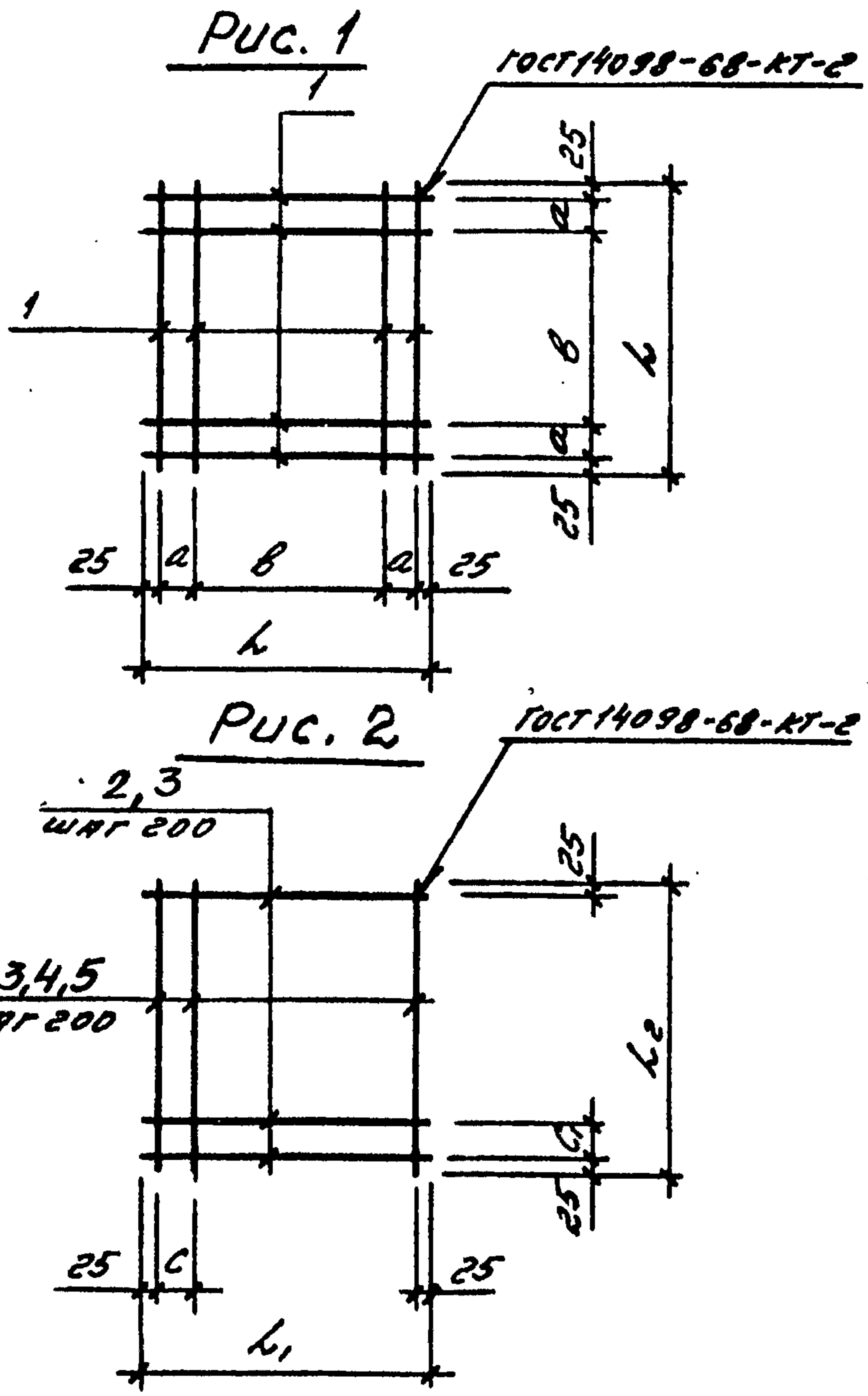
3.016.1-9.1-02000000		
Нач. отдела Царбак	Инженер Пустова	Ст. техник Фоминко
Н. контроль Аксенова	Инженер Татаркина	Инженер Фоминко
Гл. констр. отд. Липницкий	Нач. сектора Егорова	
Фундамент ФВ (1ФВ 7.7-1... ФВ 9.9-1)		
Лист	Масса	Масштаб
Лист	См. табл.	Листов 1
ГОССТРОЙ СССР ЛЕНИНГРАДСКИЙ ПРОМСТРОЙПРОЕКТ		



Формат	Зона	Поз.	Обозначение	Наименование	Кол. на исполн. 02 01 00 00-						Примечание
					-	01	02	03	04	05	
				<u>Документация</u>							
А3			3.016.1-9.1-00 00 00 00 Т0	Техническое описание	X	X	X	X	X	X	
				<u>Сборочные единицы</u>							
				<u>Сетка арматурная</u>							
А3	1		02 01 01 00	С1	4						
			-01	С2		4		4			
			-02	С3			4		4		
			-03	С4						4	
				<u>Детали</u>							
				<u>ГОСТ 5781-82</u>							
Б4	2		02 01 00 01	А-III-10 L=1175	8		8				0,72кг
			02 01 00 02	А-III-10 L=1475		8				8	0,91кг
			02 01 00 03	А-III-10 L=1525				8			0,94кг
			02 01 00 04	А-III-10 L=1225					8		0,76кг
Б4	3		02 01 00 05	А-III-8 L=680	4	4		4			0,27кг
			02 01 00 06	А-III-8 L=880			4		4		0,35кг
			02 01 00 07	А-III-8 L=780						4	0,31кг

Инв. № подл.	Подпись и дата	Взам. инв. №	Обозначение	Марка	Размеры, мм				Масса, кг
					H	a	B	L	
			3.016.1-9.1-02 01 00 00	КП1	700	350	630	1175	20,6
			-01	КП2	700	350	630	1475	22,1
			-02	КП3	850	425	800	1175	23,8
			-03	КП5	700	350	630	1525	22,4
			-04	КП6	850	425	800	1225	51,6
			-05	КП14	800	400	730	1475	24,2

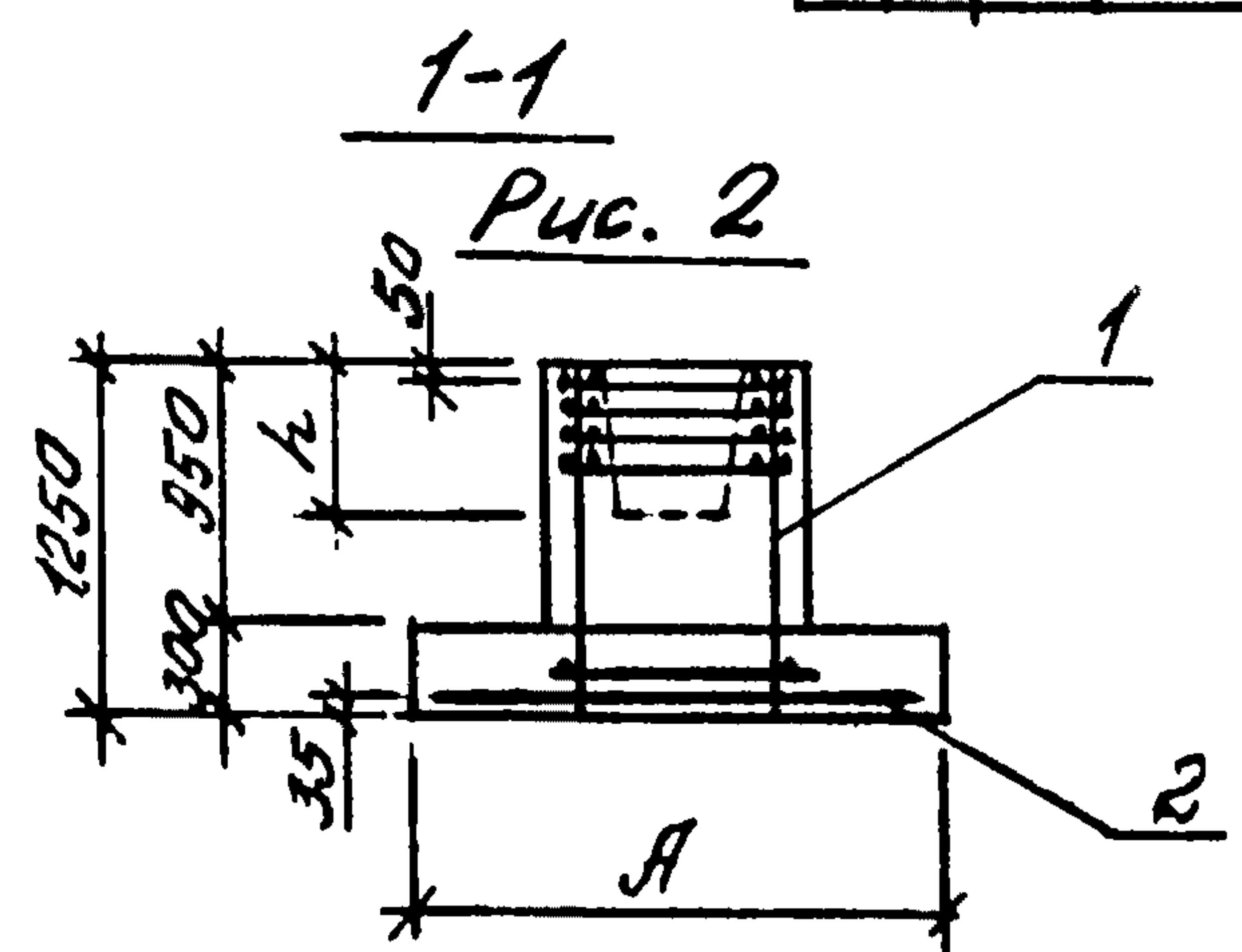
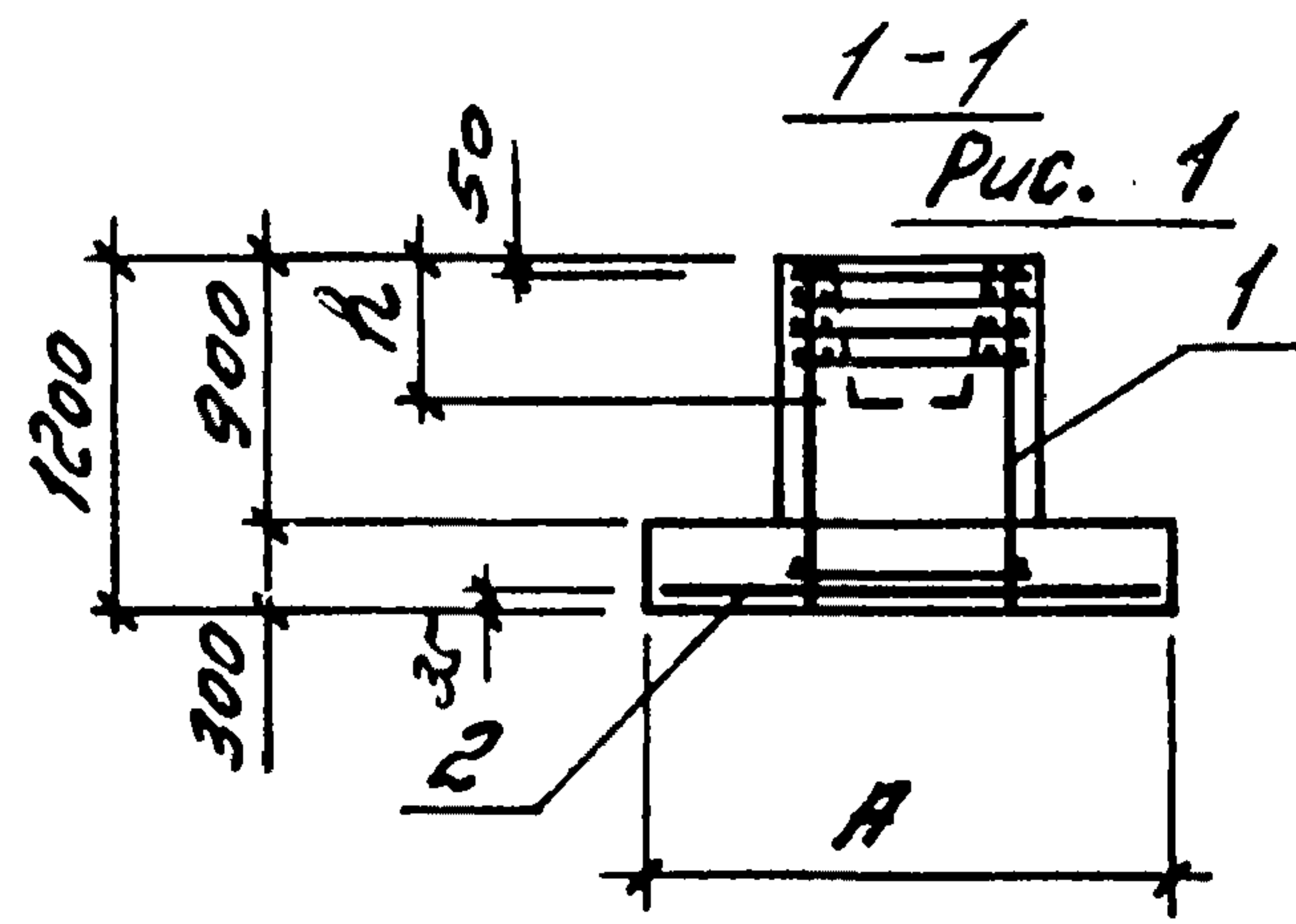
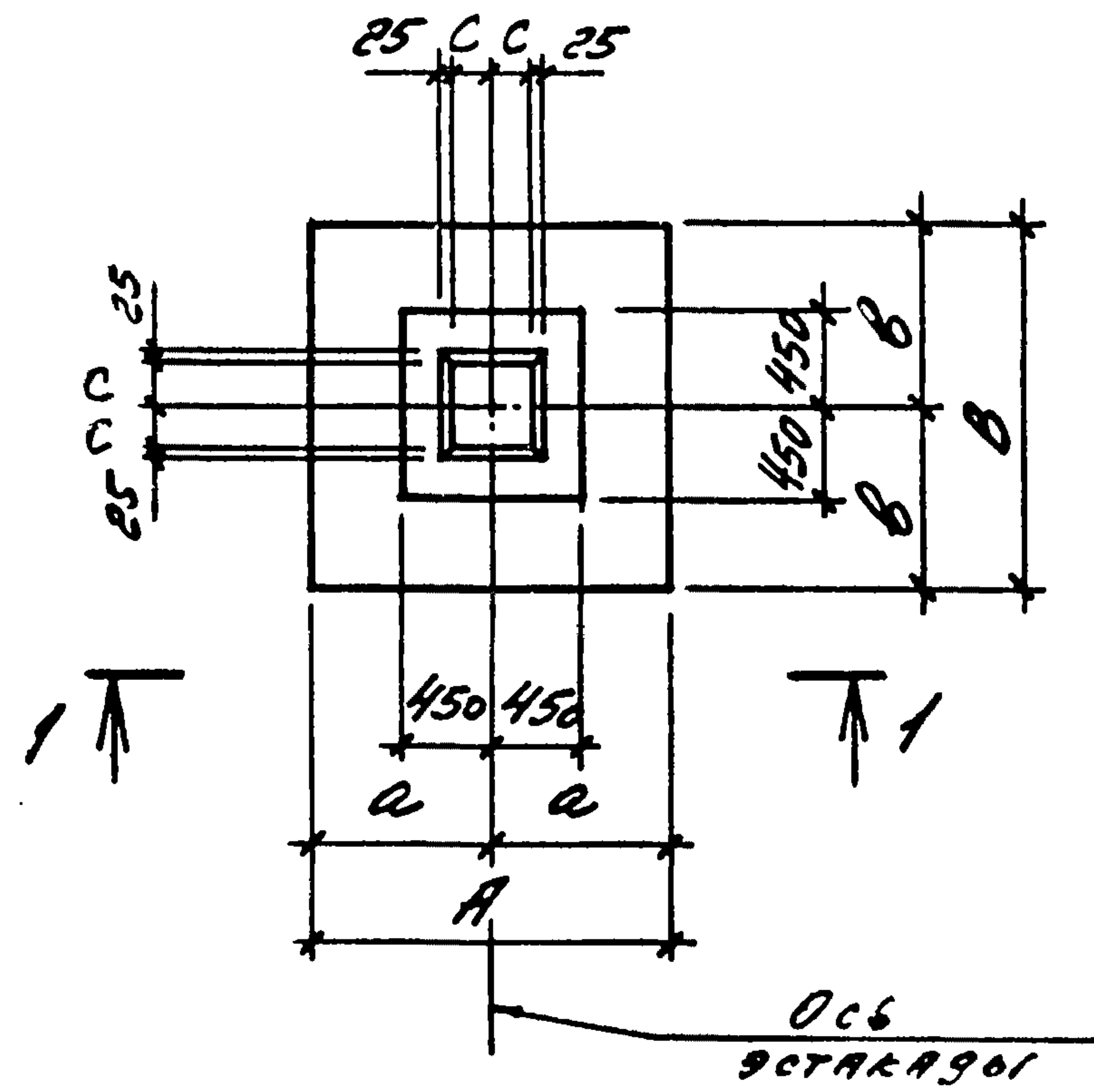
3.016.1-9.1-02 01 00 00					
Нач. отд.	Царбак	Каркас пространственный КП (КП1... КП3; КП5, КП6, КП14)	Стадия	Масса	Масштаб
Н. контр.	Аксенова		Р	см.	
Гл. констр. отд.	Липницкий			тол.	
Нач. сект.	Егорова		Лист	Листов	1
Рук. гр.	Татаркина		ГОССТРОЙ СССР ЛЕНИНГРАДСКИЙ ПРОМСТРОЙПРОЕКТ		
Инженер	Вустова				
Техник	Радына				



Формат	Зона	Поз.	Обозначение	Наименование	Кол. на исполнение 02 01 01 00								Примечание		
					-	01	02	03	04	05	06	07		08	
				Документация											
А3			3.016.1-9.1-00 00000000	Техническое описание	X	X	X	X	X	X	X	X	X	X	
				ДЕТАЛИ											
				ГОСТ 5781-82											
БУ	1		02 01 01 01	А-III-10 L=700	8	8									0,43 кг
			02 01 01 02	А-III-10 L=850		8									0,52 кг
			02 01 01 03	А-III-10 L=800			8								0,49 кг
БУ	2		02 01 01 04	А-III-10 L=1750				20					11		1,08 кг
БУ	3		02 01 01 05	А-III-10 L=2050					22	7	8	10			1,26 кг
БУ	4		02 01 01 06	А-III-10 L=1150							11				0,71 кг
БУ	5		02 01 01 07	А-III-10 L=1450								11			0,89 кг

Обозначение	Марка	Размеры, мм							Рис.	Масса, кг
		L	L1	L2	a	B	C	C1		
3.016.1-9.1-02 01 01 00	C1	700	-	-	130	390	-	-	1	3,44
-01	C2	700	-	-	80	490	-	-		3,44
-02	C3	850	-	-	100	600	-	-		4,16
-03	C4	800	-	-	80	590	-	-		3,92
-04	C5	-	1750	1750	-	-	100	100	2	21,60
-05	C6	-	2050	2050	-	-	200	200		27,82
-06	C7	-	2050	1150	-	-	200	100		16,63
-07	C8	-	2050	1450	-	-	200	200		19,87
-08	C10	-	2050	1750	-	-	200	200		24,48

3.016-9.1-02 01 01 00			
Нач. отдела	Царбак		
И. контроль	Аксенова		
Гл. констр. отд.	Ляпницкий		
Нач. сектора	Егорова		
Рук. группы	Татаркина		
Инженер	Пустова		
Ст. техник	Фоманко		
Сетка арматурная С (С1... С8, С10)			Стадия Р
			Масса см. табл.
			Масштаб -
Лист		Листов /	
ГОССТРОЙ СССР ЛЕНИНГРАДСКИЙ ПРОМСТРОЙПРОЕКТ			



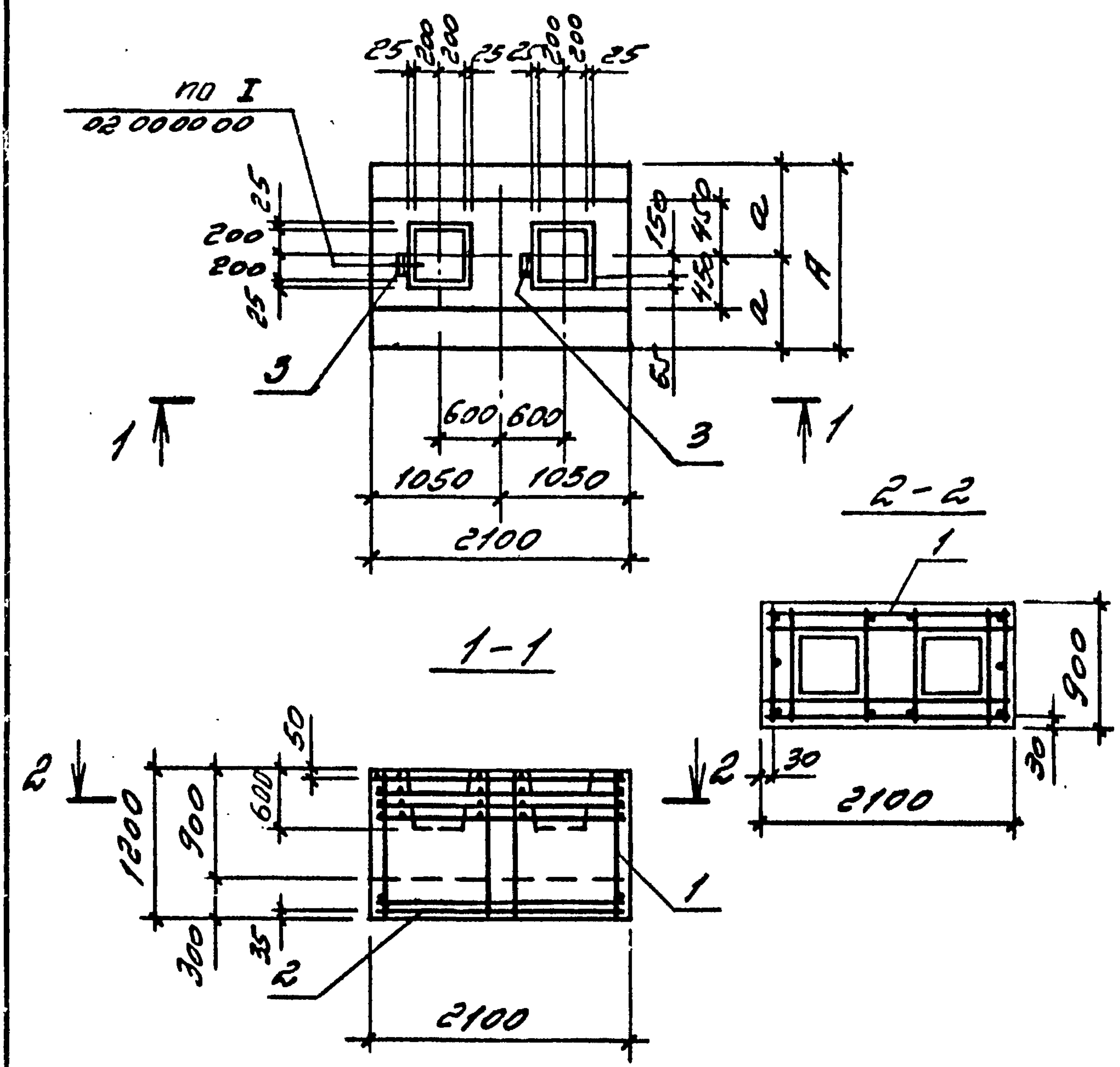
Формат	Зона	Поз.	Обозначение	Наименование	Кол. на исп. 03 000000				Примечание
					-	01	02	03	
				<u>Документация</u>					
A3			3.016.1-9.1-00 00 00 00 00	Техническое описание	X	X	X	X	
				<u>Сборочные единицы</u>					
				<u>Каркас пространствен-</u>					
A4	1		02 01 00 00 - 02	ншб КПЗ	1	1	1		
			02 01 00 00 - 05	КПБ				1	
A4	2		02 01 01 00	Сетки арматурная С5	1				
			-01	С6			1		
			-08	С10		1			
				<u>Материалы</u>					
				Бетон класса В15	1,59	1,89	1,94	2,05	м ³

Ведомость расхода стали на элемент, кг

Марка элемента	Узлы арматурные				Общий всего расход
	Арматура класса А-III				
	ГОСТ 5781-82				
	φ8	φ10		Итого	
ФМ1	1,2	44,0		45,2	45,2
ФМ2	1,2	46,9		48,1	48,1
ФМ3	1,2	50,1		51,3	51,3
ФМ7	1,2	50,4		51,6	51,6

Обозначение	Марка	Рис. для 1-1	Размеры, мм					
			A	B	a	b	c	h
3.016.1-9.1-03 0000 00	ФМ1	1	1800	1800	900	900	200	600
-01	ФМ2		2100	1800	1050	900	250	600
-02	ФМ3		2100	2100	1050	1050	200	600
-03	ФМ7	2	2100	2100	1050	1050	200	650

3.016.1-9.1-03 0000 00		
Нач. отдела Царбак	Инженер Пустова	Фундамент ФМ (ФМ1... ФМ3, ФМ7)
Н. контроль Аксенова	Инженер Фоминко	
Гл. констр. отд. Липницкий	Ст. техник Фоминко	
Нач. сектора Егорова		
Рук. группы Татаркина		
Стадия: Р Лист: 1 из 1		ГОССТРОЙ СССР ЛЕНИНГРАДСКИЙ ПРОМСТРОЙПРОЕКТ



Формат	Зона	Поз.	Обозначение	Наименование	КОЛ. НА УСТ. 04 000000		Примечание
					-	01	
				<u>Документация</u>			
А3			3.016.1-9.1-00 00 00 00 00	Техническое описание	X	X	
				<u>Сборочные единицы</u>			
				<u>Каркас простран-</u>			
А3	1		04 01 00 00	Венный кл 4	1	1	
				<u>Сетка арматурная</u>			
А3	2		02.01.01.00-06	С7	1		
			-01	С8		1	
				<u>Детали</u>			
БУ	3		04 00 00 01	Уголок 100x63 в ГОСТ 8510-72 ВСт3кл2 ГОСТ 380-71 с=150	2	2	1,48 кг
				<u>Материалы</u>			
				Бетон класса В15	2,31	2,65	м ³

Ведомость расхода стали на элемент, кг

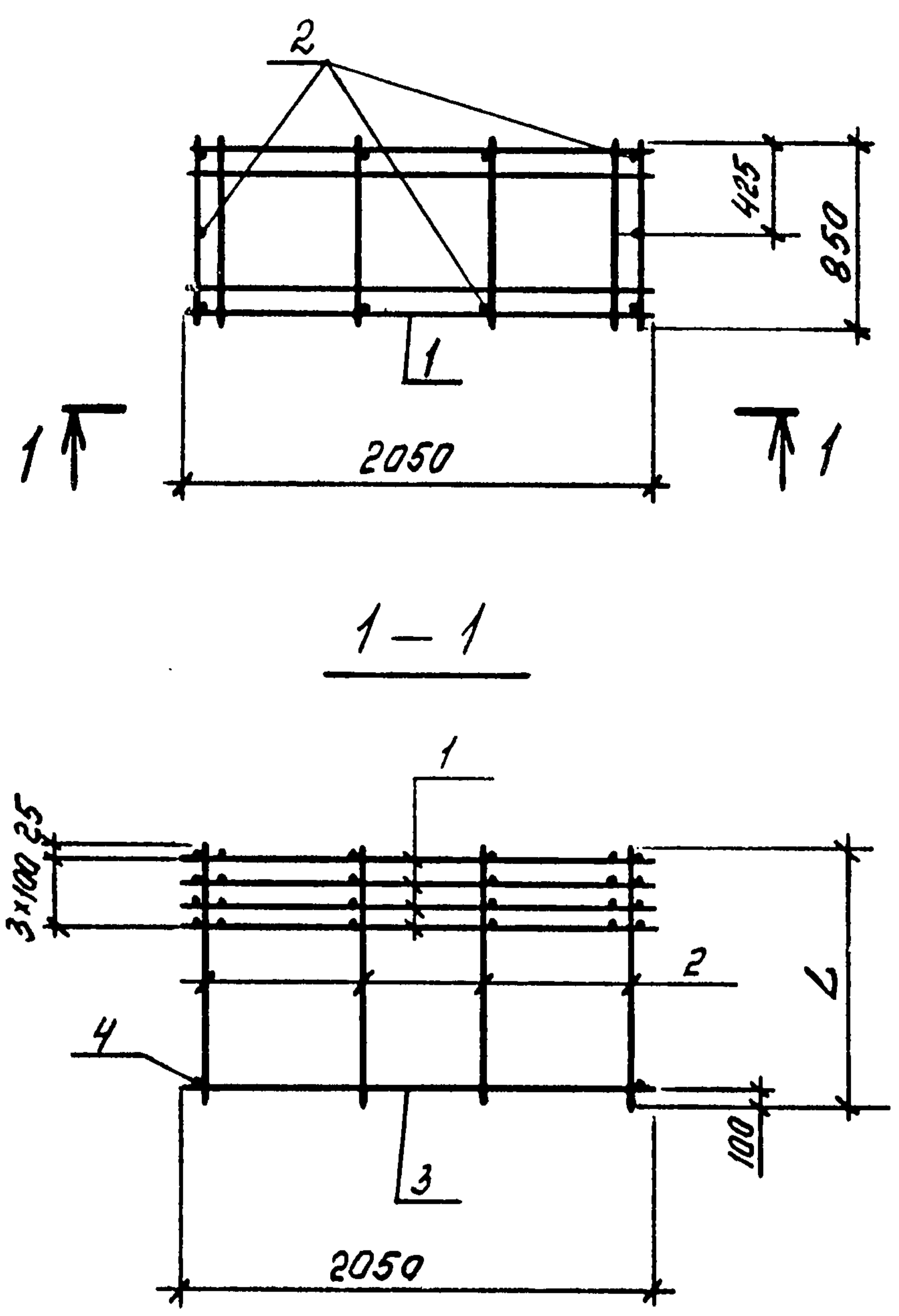
Марка элемента	ЦЗЭСЛЮА АРМАТУРНЫЕ				Общий расход
	Арматура класса А-Ц		Прокат марки ВСт3кл2		
	ГОСТ 5781-82	Всего	ГОСТ 8510-72*	Всего	
	φ10		100x63 x8		
ФМ4	60,1	60,1	3,0	3,0	63,1
ФМ5	63,3	63,3	3,0	3,0	66,3

Обозначение	Марка	Размеры, мм		Примеч.
		А	а	
3.016.1-9.1-04 00 00 00	ФМ4	1200	600	
-01	ФМ5	1500	750	

3.016.1-9.1-04 00 00 00						
Нач.отдела	Царбак	2.27	Фундамент ФМ (ФМ4, ФМ5).	Стадия	Масса	Масштаб
И.контроль	Аксенова	2.27		Р		
Гл.констр.отд.	Липницкий	2.27				
Нач.сектора	Егорова	2.27		Лист	Листов 1	
Рук.группы	Татаркина	2.27				
Инженер	Пустова	2.27				
Ст.техник	Фоминко	2.27				

Д-инженер
Липницкий

ИНВ. № ПОДЛ. ПОДПИСЬ И ДАТА ВЗЯМ. ИНВ. №



Формат	Зона	Поз.	Обозначение	Наименование	Кол. на исполн.			Примечание
					04	01	00 00 -	
				<u>Документация</u>				
А3			3.016.1-91-00 00 00 00 ТО	Техническое описание	X	X		
				<u>Сборочные единицы</u>				
А4	1		04 01 01 00	Сетка арматурная С9	4	4		
				<u>Детали</u>				
				ГОСТ 5781-82				
Б4	2		04 01 00 01	А-III-10 L=1175	10			0,72 кг
			04 01 00 02	А-III-10 L=1225		10		0,76 кг
Б4	3		04 01 00 03	А-III-10 L=2050	2	2		1,26 кг
Б4	4		04 01 00 04	А-IV-10 L=850	2	2		0,52 кг

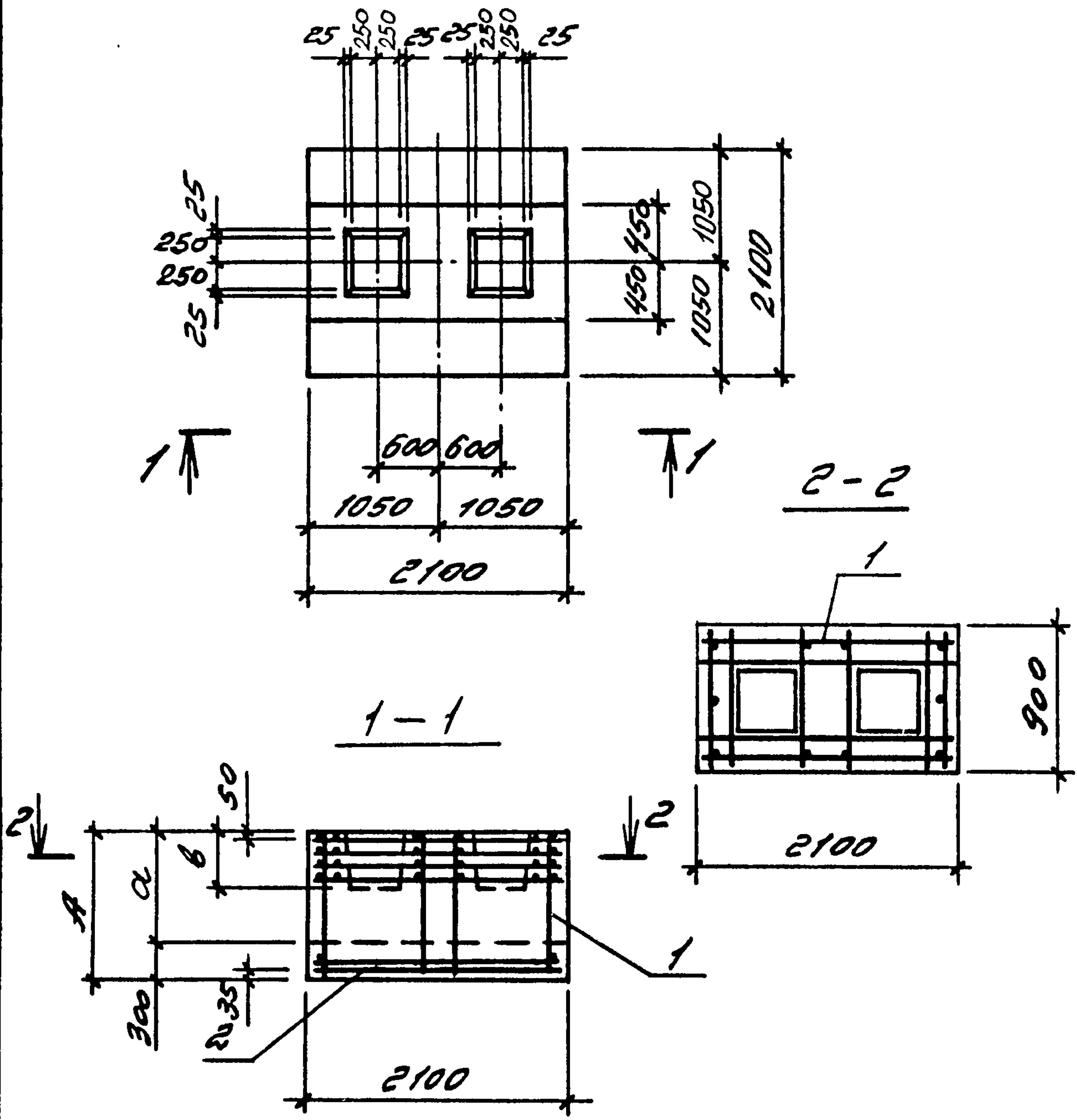
Обозначение	Марка	L, мм	Масса, кг
3.016.1-9.1-04 01 00 00	КП4	1175	43,4
-01	КП7	1225	43,8

				3.016.1-9.1-04 01 00 00		
				Каркас пространственный КП (КП4, КП7)		
Нач. отд.	Царбак			Стадия	Масса	Масштаб
Н. контр.	Аксенова			P	см. табл.	
Гл. констр. отд.	Липницкий			Лист	Листов 1	
Нач. сект.	Егорова			ГОССТРОЙ СССР ЛЕНИНГРАДСКИЙ ПРОМСТРОЙПРОЕКТ		
Рук. гр.	Татаркина					
Инженер	Пустова					
Техник	Радзина					

Копировал

22035-02 14 Формат

Инв. № подл. Подпись и дата. Взам. инв. №



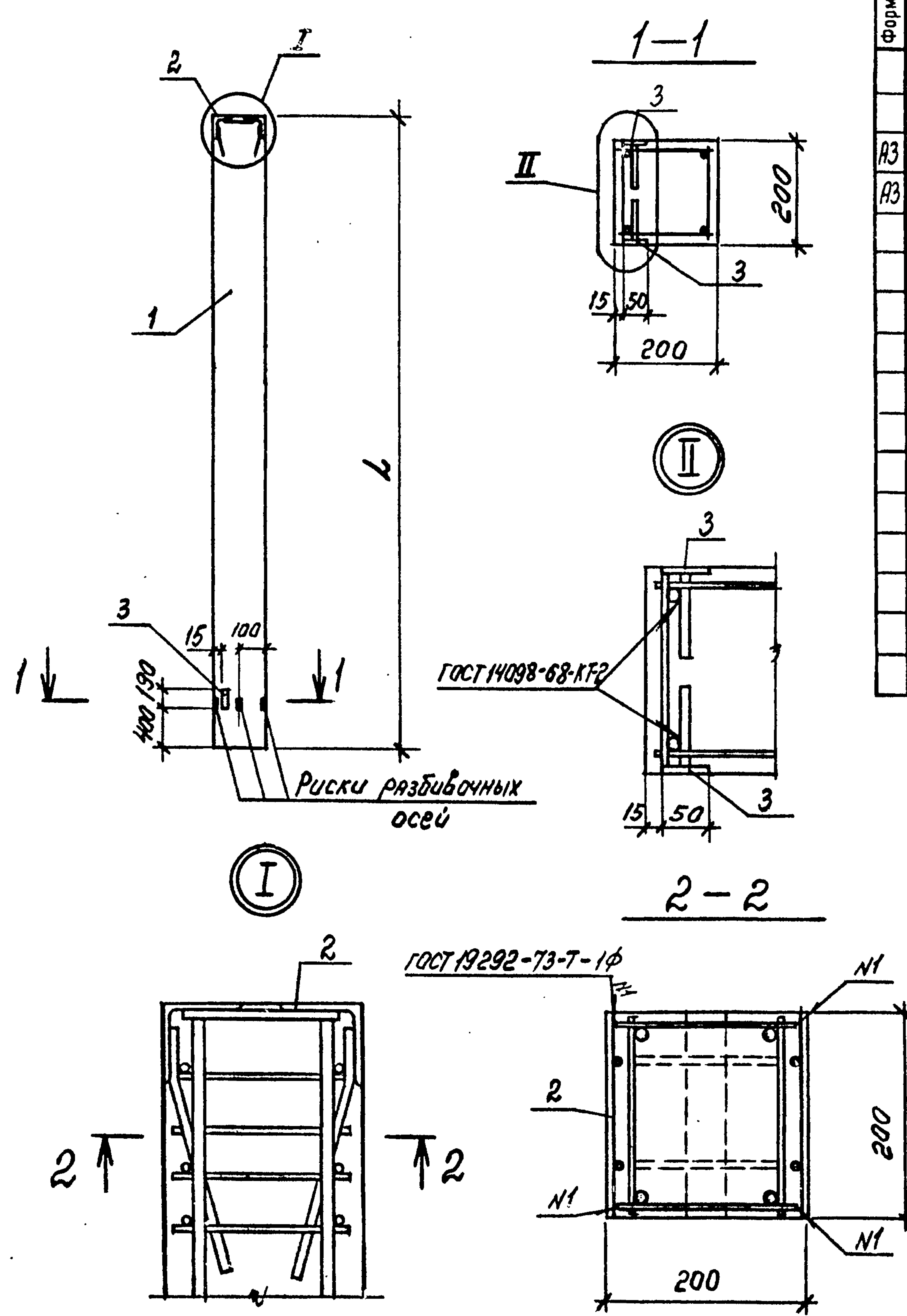
Формат	Зона	Поз.	Обозначение	Наименование	Кол. на усло. 05 0000 00 -		Примечание
					-	01	
				Документация			
A3			3.016.1-9.1-00 0000 00 00	Техническое описание	X	X	
				Сборочные единицы			
				Каркас пространствен-			
A3	1		04 0100 00	новый КЛЧ	1		
			-01	КПЧ		1	
				Сетка арматурная			
A3	2		02 01 01 00 - 05	СБ	1		
				Материалы			
				Бетон класса В15	2,78	2,90	м3

Ведомость расхода стали на элемент, кг

Марка элемента	Узелная арматурные		Общий расход
	Арматура класса А-III		
	ГОСТ 5781-82		
	φ10	всего	
ФМ 6	71,1	71,1	71,1
ФМ 8	71,5	71,5	71,5

Инв. № подл.	Дата	Взам. инв. №	Обозначение	Марка	Размеры, мм		
					A	a	b
			3.016.1-9.1-05000000	ФМ 6	1200	900	600
			-01	ФМ 8	1250	950	650

				3.016.1-9.1-05 00 00 00		
				Фундаменты ФМ (ФМ 6, ФМ 8)		
Нач. отдела	Царбак			Стадия	Масса	Масштаб
И. контроль	Аксенова			Р		
Гл. констр. отд.	Липницкий			Лист	Листов 1	
Нач. сектора	Егорова			ГОССТРОЙ СССР		
Рук. группы	Татаркина			ЛЕНИНГРАДСКИЙ		
Инженер	Пустова			ПРОМСТРОЙПРОЕКТ		
Ст. техник	Фоменко					



Формат	Зона	Поз.	Обозначение	Наименование	Кол. на исп.		Примечание
					06.00.00.00-	01	
				Документация			
A3			3.016.1-9.1-00000000Т0	Техническое описание	X	X	
A3			00000000ВРС	Ведомость расхода стали	X	X	
				Сборочные единицы			
				КОЛОННА			
		1	1.823.1-2, Вып.1;2	1К33.2-2	1		
			1.823.1-2, Вып.1;2	1К36.2-2		1	
				Изделие закладное			
		2	1.400-6/76, Вып.1	МЧ-10	1	1	Взятые МН1
		3	3.400-6/76, Вып.1	МН1-12	2	2	

Обозначение	Марка	Л, мм	Масса, кг
3.016.1-9.1-06000000	1К33.2-2-1	3300	330
-01	1К36.2-2-1	3600	360

Инв. № подл. Подпись и дата
Взам. инв. №

				3.016.1-9.1-06000000		
				КОЛОННА 1К		СТADIЯ
				(1К33.2-2-1; 1К36.2-2-1)		МАССА
Нач. отд.	Царбак			Р	см. табл.	МАСШТАБ
И. контр.	Аксенова					
Гл. констр. отд.	Липницкий			ЛИСТ		ЛИСТОВ /
Нач. сект.	Егорова			ГОССТРОЙ СССР		
Рук. гр.	Татаркина			ЛЕНИНГРАДСКИЙ		ПРОМСТРОЙПРОЕКТ
Инженер	Пустова					
Техник	Радзина					

Ведомость расхода стали на элемент, кг

Марка изделия	Изделия арматурные							Изделия закладные						Общий расход		
	Арматура класса							Арматура класса			Прокат марки				Всего	
	А-I		А-III			Вр-I	Всего	А-I		А-III		ВСтЗ				
	ГОСТ 5781-82*							ГОСТ 6727-80	ГОСТ 5781-82*				ГОСТ 103-76		ГОСТ 8509-72	
	φ6	φ8	φ12	φ16		Итого φ5	φ10	φ8	φ10	Итого	-δ=8	100*63*8				
СП5.5-30-3	0,5		19,44			19,94	4,32	24,26	1,2	0,64	0,3	0,94	1,2	5,1	8,44	32,70
СП6-30-1	0,5		21,2			21,7	4,64	26,34	1,2	0,64	0,3	0,94	1,2	5,1	8,44	34,78
СП6-30-2		0,88		37,68		38,56	3,90	42,46	1,2	0,64	0,3	0,94	1,2	5,1	8,44	50,90

Ведомость расхода стали на дополнительные закладные изделия, кг

Марка элемента	Изделия закладные							Всего	Общий расход
	Арматура класса				Прокат марки				
	А-III				ВСтЗ кл 2				
	ГОСТ 5781-82*				ГОСТ 8509-72	ГОСТ 19903-74			
	φ8	φ10	φ12	Итого	80*80*6	-δ=8	-δ=14		
1К33.2-2-1	0,56	0,2		0,76	3,4	1,24		4,64	5,40
1К36.2-2-1	0,56	0,2		0,76	3,4	1,24		4,64	5,40

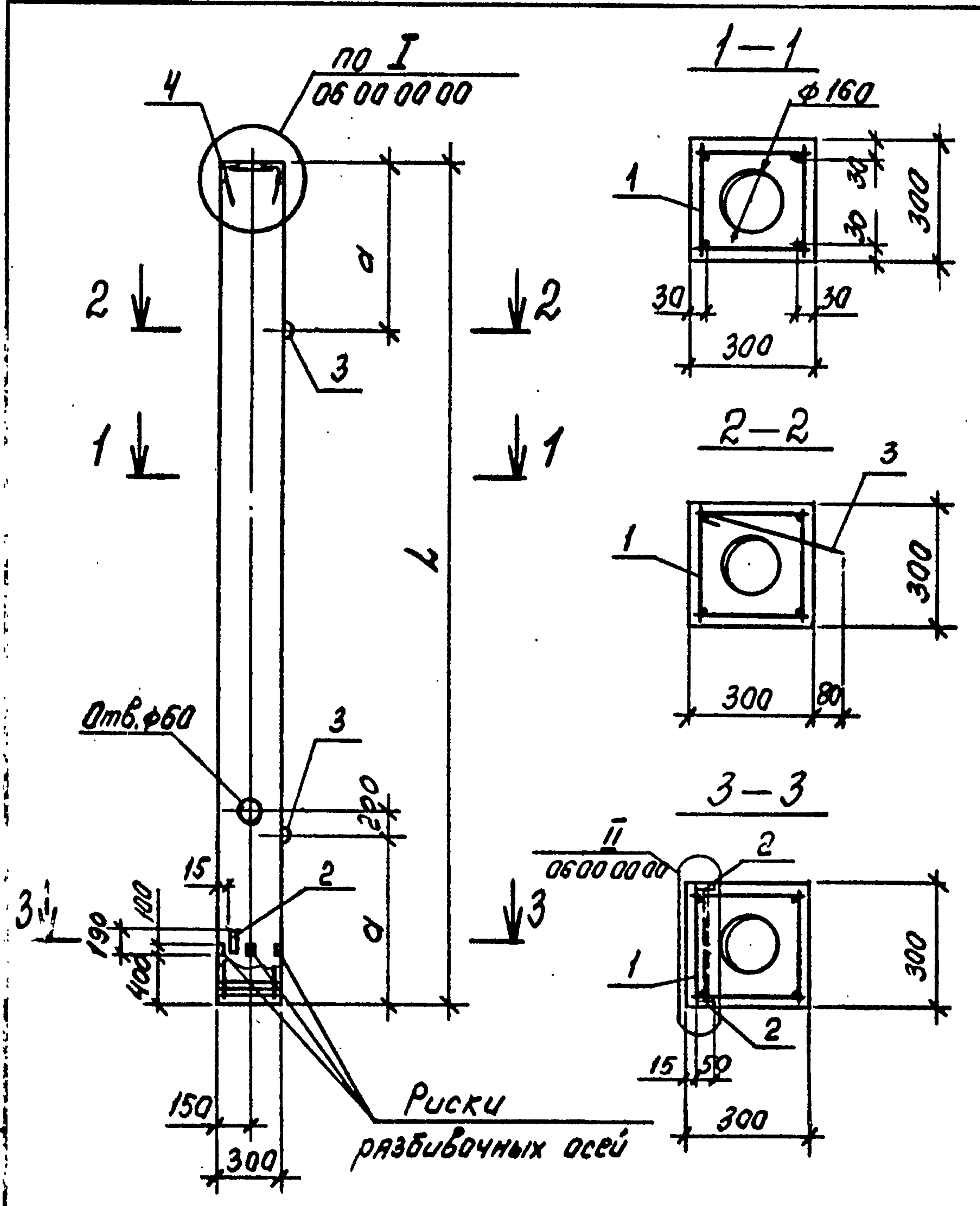
Инв.№ подл. Подпись и дата Взам. инв.№

Нач.отд.	Царбак	<i>Царбак</i>
Н.контр	Аксенова	<i>Аксенова</i>
Гл.констр.отд.	Липницкий	<i>Липницкий</i>
Нач.сект	Егорова	<i>Егорова</i>
Рук.гр.	Татаркина	<i>Татаркина</i>
Инженер	Пустова	<i>Пустова</i>
Техник	Радзине	<i>Радзине</i>

3.016.1-9.1-00 00 00 00 ВРС

Ведомость расхода стали на элемент

Стадия	Лист	Листов
Р		
ГОССТРОИ СССР ЛЕНИНГРАДСКИЙ ПРОМСТРОЙПРОЕКТ		

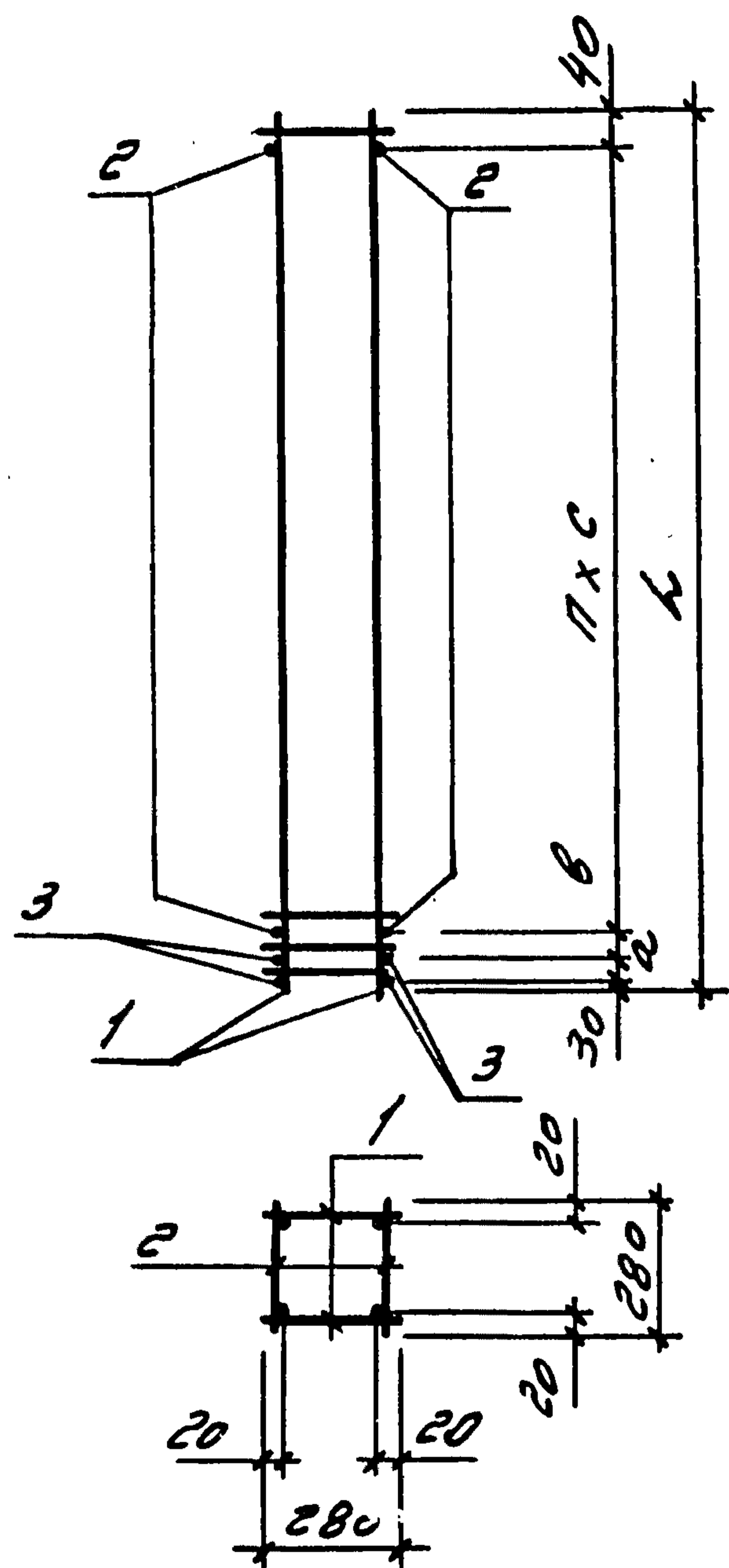


Формат	Зона	Поз.	Обозначение	Наименование	Кол. на исполн.			Примечание
					07	01	02	
				<u>Документация</u>				
А3			3.016.1-9.1-00 00 00 00 00	Техническое описание	X	X	X	
А3			00 00 00 00 ВРС	Ведомость расхода стали	X	X	X	
				<u>Сборочные единицы</u>				
				Каркас пространственный				
А3	1		07 01 00 00	КП 8		1		
			-01	КП 9			1	
			-02	КП 10	1			
				<u>Изделие закладное</u>				
	2		3.400-6/76, вып. 1	МИ-12	2	2	2	
	3		3.016.1-9.1-07 00 02 00-01	МН 34	2	2	2	
А4	4		07 00 01 00	МН 2	1	1	1	
				<u>Материалы</u>				
				Бетон класса В25	0,38	0,42	0,02	м ³

Инв. № подл. Подпись и дата. Взам. инв. №

Обозначение	Марка	Размеры, мм		Масса, т
		L	d	
3.016.1-9.1-07 00 00 00	СП55-30-3	5500	1100	0,96
-01	СП6-30-1	6000	1200	1,05
-02	СП6-30-2	6000	1200	1,05

				3.016.1-9.1-07 00 00 00		
Нач. отд.	Царбак			Колонны СП (СП55-30-3; СП6-30-1; СП6-30-2)	Стадия	Масштаб
И. контр.	Аксенова				Р	см. табл.
Гл. констр. отд.	Липницкий				Лист	Листов 1
Нач. сект.	Егорова				госстрой СССР ЛЕНИНГРАДСКИЙ ПРОМСТРОЙПРОЕКТ	
Рук. гр.	Татаркина					
Инженер	Пустова					
Техник	Радзина					

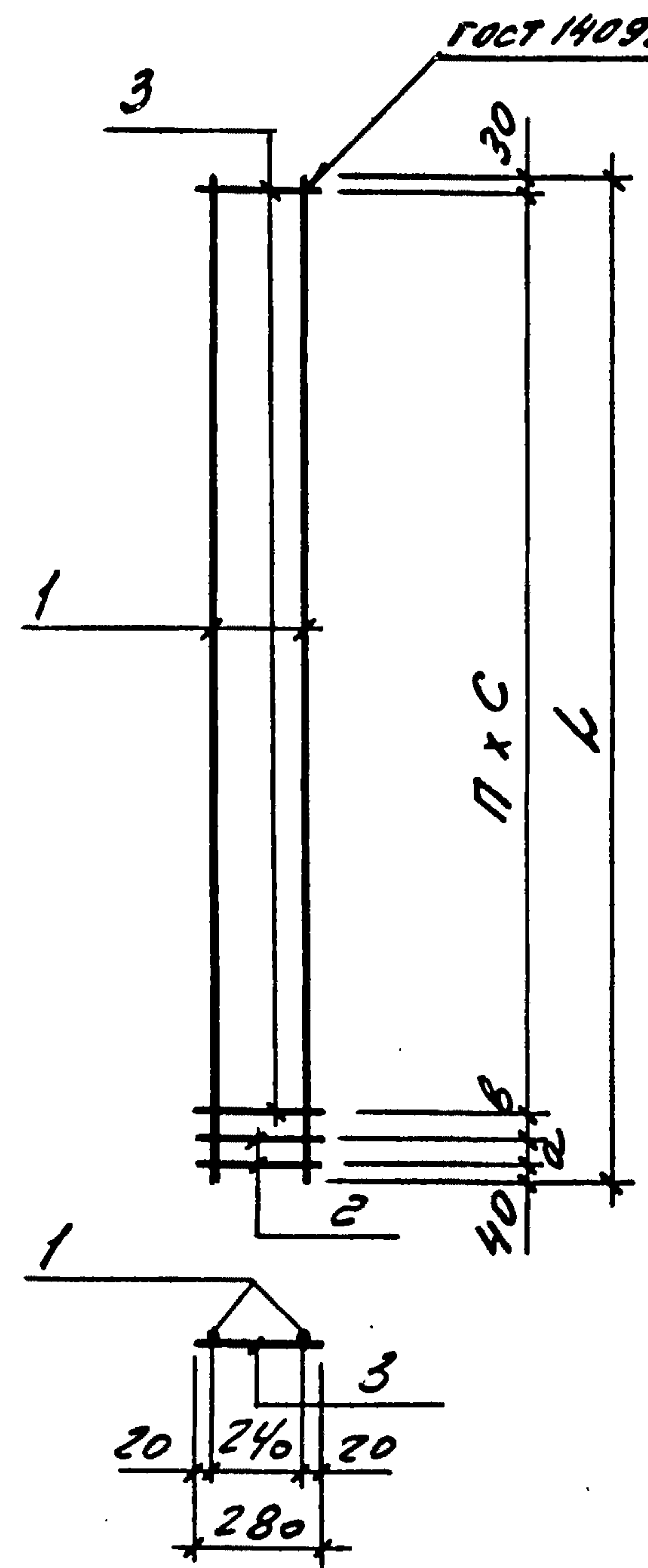


Формат	Зона	Поз.	Обозначение	Наименование	Кол. на исполн. 07 01 00 00 -					Примечание
					-	01	02	03	04	
				<u>Документация</u>						
А3			3.016.1-9.1-00 00 00 00 00	Техническое описание	X	X	X	X	X	
				<u>Сборочные единицы</u>						
				<u>Каркас плоский</u>						
А3	1		07 01 00 00	Кр 4	2					
			-01	Кр 5		2				
			-02	Кр 6			2			
			-03	Кр 8				2		
			-04	Кр 9					2	
				<u>Детали</u>						
Б4	2		07 01 00 01	Вр-I-5 ГОСТ 6727-80						
				е=280	58	48	54			0,04 кг
				ГОСТ 5781-82						
			07 01 00 02	А-I-8 е=280				20		0,11 кг
			07 01 00 03	А-I-6 е=280				20		0,06 кг
Б4	3		07 01 00 04	А-I-6 е=280	4		4			0,06 кг
			07 01 00 05	А-I-8 е=280		4				0,11 кг
			07 01 00 06	А-I-12 е=280				4	4	0,25 кг

Обозначение	Марка	Размеры, мм				П, шт.	Масса, кг
		Л	а	В	С		
3.016.1-9.1-07 01 00 00	КП 8	5970	100	-	200	29	26,32
-01	КП 9	5970	70	80	250	23	42,40
-02	КП 10	5470	100	100	200	26	24,24
-03	КП 12	2970	100	100	300	9	39,84
-04	КП 13	2970	100	100	300	9	52,48

				3.016.1-9.1-07 01 00 00		
				Каркас пространственный КП (КП 8 ... КП 13)		
Нач. отдела	Царбак			Стадия	Масса	Масштаб
И. контроль	Аксенова			Р	см. табл.	
Гл. констр. отд.	Липницкий			Лист	Листов 1	
Нач. сектора	Егорова			ГОССТРОЙ СССР ЛЕНИНГРАДСКИЙ ПРОМСТРОЙПРОЕКТ		
Рук. группы	Татаркина					
Инженер	Пустова					
Ст. техник	Фоменко					

ИНВ. № ПОДЛ. ПОДПИСЬ И ДАТА ВЗАМ. ИНВ. №

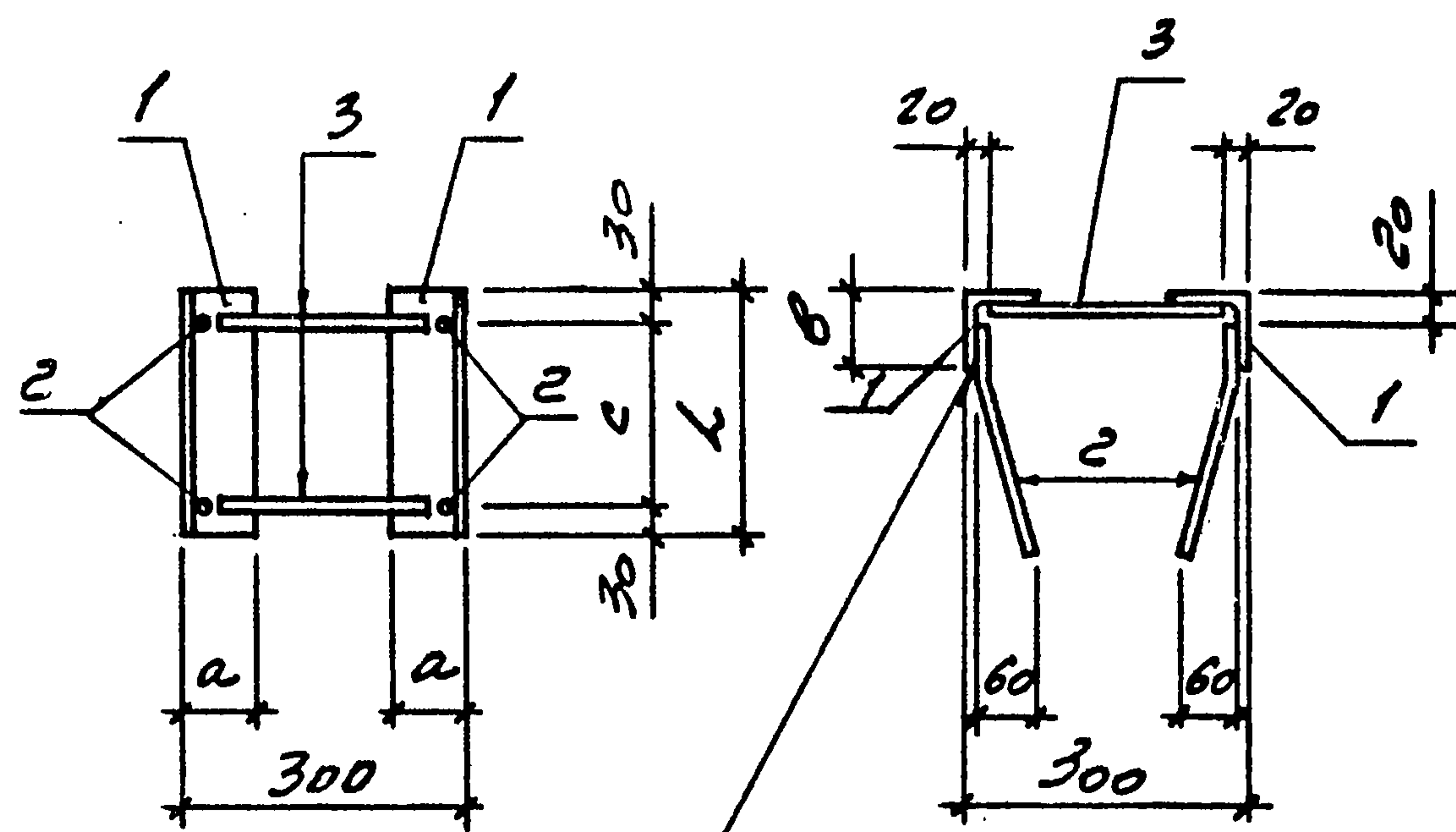


Формат	Зона	Поз.	Обозначение	Наименование	Кол. на исполн. 07.01.01.00-					Примечание
					-	01	02	03	04	
				<u>Документация</u>						
A3			3.016.1-9.1-00 00 00 00 70	Техническое описание	X	X	X	X	X	
				<u>Детали</u>						
				<u>ГОСТ 5781-82</u>						
Б4	1		07 01 01 01	А-III-12 l=5970	2					5,30кг
			07 01 01 02	А-III-16 l=5970	2					9,42 кг
			07 01 01 03	А-III-12 l=5470		2				4,86 кг
			07 01 01 04	А-III-22 l=2970			2			8,86кг
			07 01 01 05	А-III-25 l=2970				2		11,43кг
Б4	2		07 01 01 06	А-I-6 l=280	2	2				0,06кг
			07 01 01 07	А-I-8 l=280		2				0,11кг
			07 01 01 08	А-I-12 l=280			2			0,25кг
			07 01 01 09	А-I-14 l=280				2		0,34кг
Б4	3		07 01 01 10	А-I-6 l=280			10			0,06кг
			07 01 01 11	А-I-8 l=280				10		0,11кг
			07 01 01 12	<u>ГОСТ 6727-80</u>						
				l=280	29	24	27			0,04кг

ИНВ. № ПОДЛ. ПОДПИСЬ И ДАТА

Обозначение	Марка	Размеры, мм				П, шт.	Масса, кг
		l	a	b	c		
3.016.1-9.1-07 01 01 00	Кр 4	5970	100	-	200	29	11,88
-01	Кр 5	5970	70	80	250	23	20,02
-02	Кр 6	5470	100	100	200	26	10,92
-03	Кр 8	2970	100	100	300	9	18,82
-04	Кр 9	2970	100	100	300	9	24,62

					3.016.1-9.1-07 01 01 00			
Нач. отдела	Царбак				Кларкас плоский Кр (Кр 4... Кр 9)	Стадия	Масса	Масштаб
Н. контроль	Аксенова					Р	см.	табл.
Гл. констр. отд.	Липницкий					Лист	Листов /	
Нач. сектора	Егорова					ГОССТРОЙ СССР ЛЕНИНГРАДСКИЙ ПРОМСТРОЙПРОЕКТ		
Рук. группы	Татаркина							
Инженер	Пустова							
Ст. техник	Фомонкв							



СВАРКА РУЧНАЯ
ДУГОВАЯ

Формат	Зона	Поз.	Обозначение	Наименование	Код. на уср. 07 01 01 00 -		Примечание
					-	01	
				ДОКУМЕНТАЦИЯ			
А3			3.016.1-9.1-00 0000000	Техническое описание	X	X	
				ДЕТАЛИ			
БУ	1		07 00 01 00	Уголок 100x63x8 ГОСТ 8509-72 ВСТЗ КЛ2 ГОСТ 380-71*			
				ℓ=260	2		2,57 кг
				-01 Уголок 110x110x8 ГОСТ 8509-72 ВСТЗ ПСБ-1 ТУ 14-1-3023-80			
				ℓ=300	2		4,05 кг
				ГОСТ 5781-82			
БУ	2		07 00 01 02	А-III-8 ℓ=300	4		0,11 кг
			07 00 01 03	А-III-10 ℓ=350	4		0,22 кг
БУ	3		07 00 01 04	А-IV-10 ℓ=260	2	2	0,16 кг

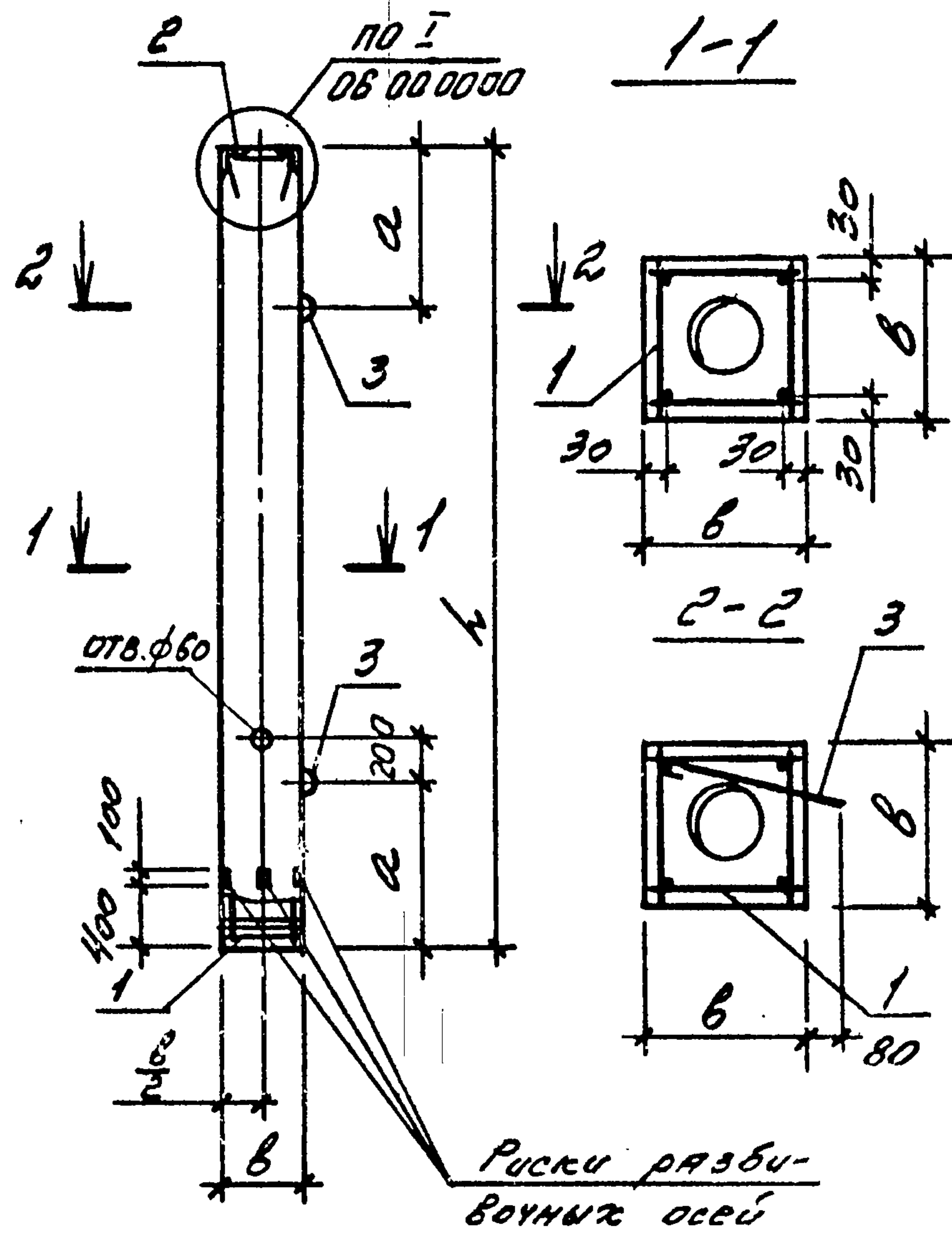
Обозначение	Марка	Размеры, мм				Масса, кг
		h	a	b	c	
3.016.1-9.1-07 00 01 00	МН2	260	63	100	200	5,9
-01	МН3	300	70	110	240	9,3

ИНВ. № ПОДЛ. ПОДПИСЬ И ДАТА
ВЗЯТ. ИНВ. №

3.016.1-9.1-07 00 01 00			
Изделие ЗАКЛАДНОЕ МН (МН2, МН3)			Стадия Р
			Масса СН. ТРАБА.
			Масштаб
			Лист
			Листов 1
ГОССТРОЙ СССР ЛЕНИНГРАДСКИЙ ПРОМСТРОЙПРОЕКТ			

Мач. отдела	Царбак	227
И. контроль	Аксенова	227
Гл. констр. отд.	Липницкий	227
Мач. сектора	Егорова	227
Рук. группы	Татаркина	227
Инженер	Пустова	227
Ст. техник	Фомонке	227

Ленинград, 1982-87
Ленинградский пр., дом 60
Ленинградский электростроительный институт



Формат	Зона	Поз.	Обозначение	Наименование	Кол. на исполн. 08 00 00 00 -						Примечание	
					-	01	02	03	04	05		
				<u>Документация</u>								
А3			3.016.1-9.1-00 00 00 00 00 00	Техническое описание	X	X	X	X	X	X		
				Сборочные единицы								
				Каркас пространст-								
А3	1		01 01 00 00 - 03	Венный КП12	1							
			-04	КП13	1							
А3	1		08 01 00 00	КП16		1						
			-01	КП17			1					
			-02	КП18				1				
			-03	КП19					1			
				<u>Узелные закладные</u>								
А4	2		01 00 01 00 - 01	МН3	1	1	1	1	1	1		
А4	3		01 00 02 00	МН33	2	2						
			-01	МН34			2	2	2	2		
				<u>Материалы</u>								
				Бетон класса В25	0,21	0,21	0,38	0,38	0,55	0,55		н8

Обозначение	Марка	Размеры, мм			Масса, т
		L	a	b	
3.016.1-9.1-08 00 00 00 00	СП3-30-1	3000	600	300	0,52
-01	СП3-30-2	3000	600	300	0,52
-02	СП5,5-30-1	5500	1100	300	0,96
-03	СП5,5-30-2	5500	1100	300	0,96
-04	СП5,5-40-1	5500	1100	400	1,38
-05	СП5,5-40-2	5500	1100	400	1,38

			3.016.1-9.1-08 00 00 00				
Нач.отдела	Царбак	<i>[Signature]</i>	Колонна СП (СП3-30-1,2; СП5,5-30-1,2; СП5,5-40-1,2)	Стадия	Масса	Масштаб	
Н.контроль	Аксенова	<i>[Signature]</i>		Р	СМ.		
Гл.констр.отд.	Липицкий	<i>[Signature]</i>		Лист 1	Листов 2		
Нач.сектора	Егорова	<i>[Signature]</i>		ГОССТРОЙ СССР ЛЕНИНГРАДСКИЙ ПРОМСТРОЙПРОЕКТ			
Рук.группы	Татаркина	<i>[Signature]</i>					
Инженер	Пустова	<i>[Signature]</i>					
Ст.техник	Фоменко	<i>[Signature]</i>					

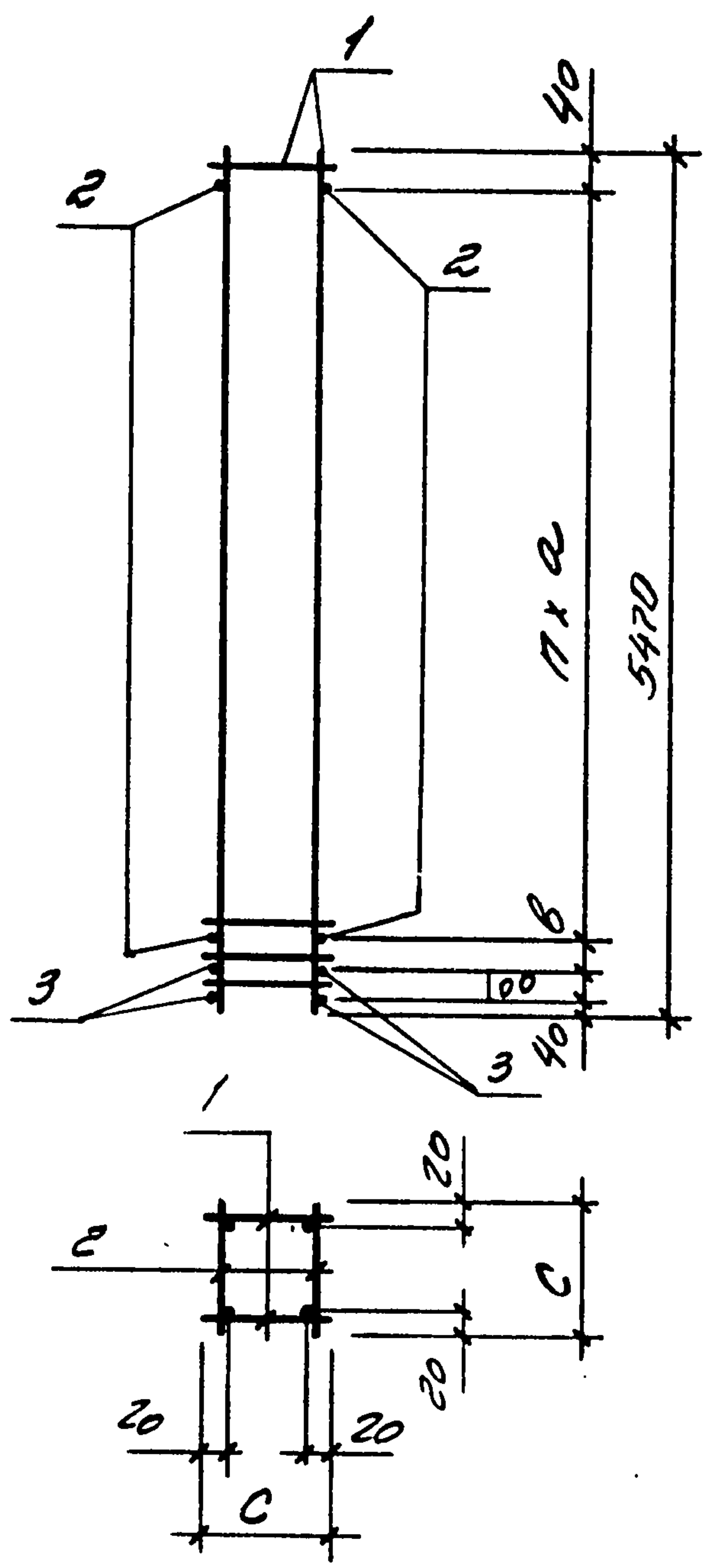
Ведомость расхода стали на элемент, кг

Марка элемента	Изделия арматурные											Изделия закладные					Общий расход		
	Арматура класса											Арматура класса		Прокат	Всего				
	А-I					А-II						А-I	А-II	ВСт3пс6-1					
	ГОСТ 5781-82*											ГОСТ 5781-82*						ГОСТ	
	Итого											ГОСТ 5781-82*						8509-72	
φ6	φ8	φ10	φ12	φ14	φ14	φ18	φ20	φ22	φ25	φ5	φ8	φ10	φ10	110x110x8					
СПЗ-30-1	2,4			2,0				35,4		39,8			39,8	0,8		1,2	8,1	10,1	49,9
СПЗ-30-2		4,4		1,0	1,4	1,4			45,7	53,9			53,9	0,8		1,2	8,1	10,1	64,0
СП5,5-30-1			1,4			26,4				27,8	3,4		31,2		1,2	1,2	8,1	10,5	41,7
СП5,5-30-2			1,4			43,7				45,1	2,9		48,0		1,2	1,2	8,1	10,5	58,5
СП5,5-40-1			1,8			43,7				45,5	4,3		49,8		1,2	1,2	8,1	10,5	60,3
СП5,5-40-2			1,8				54,0			55,8	4,3		60,1		1,2	1,2	8,1	10,5	70,6

ИНВ. № ПОДЛ. ПОДПИСЬ И ДАТА
ВЗЕМ. ИНВ. №

3.016.1-9.1-08 000000

Лист
2

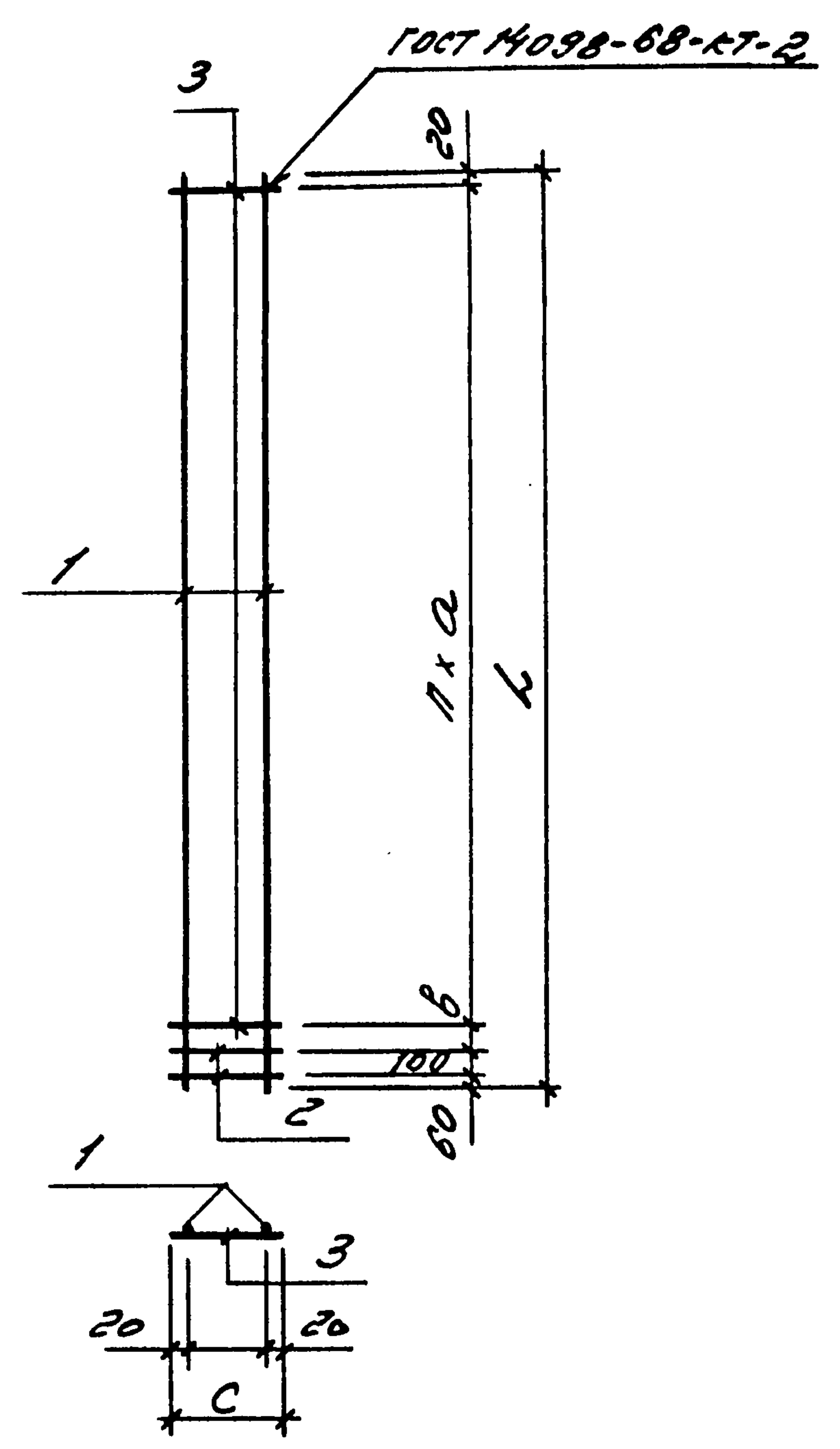


Формат	Зона	Поз.	Обозначение	Наименование	Кол. на исп. 08 010000-				Примечание
					-	01	02	03	
				<u>Документация</u>					
А3			3.016.1-9.1-00 0000 0000	Техническое описание	X	X	X	X	
				<u>Сборочные единицы</u>					
				Каркас плоской					
А3	1		08 010100	Кр 12	2				
			-01	Кр 13		2			
			-02	Кр 14			2		
			-03	Кр 15				2	
				<u>Детали</u>					
Б4	2		08 010101	ВрТ-5 ГОСТ 6727-80					
				ℓ=280	42	36			0,04 кг
Б4			08 010102	ℓ=380			36	36	0,06 кг
				ГОСТ 5781-82					
Б4	3		08 010103	А-І-10 ℓ=280	4	4			0,17 кг
			08 010104	А-І-10 ℓ=380			4	4	0,23 кг

Име. № подл. Подпись и дата. Взам. инв. №

Обозначение	Марка	Размеры, мм			П, шт.	Масса, кг
		С	а	б		
3.016.1-9.1-08 0100 00	КП16	280	250	290	20	31,16
-01	КП17	280	300	190	17	41,96
-02	КП18	380	300	190	17	49,90
-03	КП19	380	300	190	17	60,10

3.016.1-9.1-08 0100 00					
Нач. отдела	Царбак				
Н. контроль	Аксенова				
Гл. констр. отд.	Липницкий				
Нач. сектора	Егорова				
Рук. группы	Татаркина				
Инженер	Пустова				
Ст. техник	Фоменко				
Каркас пространственный КП (КП16 ... КП19)			Стадия	Масса	Масштаб
			Р	см.	
			Лист	Листов 1	
ГОССТРОЙ СССР ЛЕНИНГРАДСКИЙ ПРОМСТРОЙПРОЕКТ					



Формат	Зона	Поз.	Обозначение	Наименование	Кол. на исп. 08 01 01 00				Примечание
					-	01	02	03	
				<u>Документация</u>					
А3			3.016.1-9.1-00 00 00 00 00	Техническое описание	X	X	X	X	
				<u>Детали</u>					
				ГОСТ 5781-82					
Б4	1		08 01 01 02	А-III-14 $l=5470$	2				6,61 кг
			08 01 01 01-01	А-III-18 $l=5470$		2			10,93 кг
			08 01 01 03	А-III-18 $l=5470$			2		10,93 кг
			08 01 01 04	А-III-20 $l=5470$				2	13,50 кг
Б4	2		08 01 01 05	А-I-10 $l=280$	2	2			0,17 кг
			08 01 01 06	А-I-10 $l=380$			2	2	0,23 кг
				ГОСТ 6727-80					
Б4	3		08 01 01 07	ВрI-5 $l=280$	21	18			0,04 кг
			08 01 01 08	ВрI-5 $l=380$			18	18	0,06 кг

ИНВ. № ПОДЛ. ПОДПИСЬ И ДАТА ВЗАМ. ИНВ. №

Обозначение	Марка	Размеры, мм				n, шт.	Масса, кг
		h	a	b	c		
3.016.1-9.1-08 01 01 00	Кр 12	5470	250	290	280	20	14,40
-01	Кр 13	5470	300	190	280	17	22,92
-02	Кр 14	5470	300	190	380	17	23,40
-03	Кр 15	5470	300	190	380	17	28,50

3.016.1-9.1-08 01 01 00					
Нач. отдела	Царбак	Каркас плоский Кр (Кр 12, Кр 13, Кр 14, Кр 15)	Стадия	Масса	Масштаб
Н. контроль	Аксенова		Р	см.	
Гл. констр. отд.	Липницкий		Лист	Листов 1	
Нач. сектора	Егорова		ГОССТРОЙ СССР		
Рук. группы	Татаркина		ЛЕНИНГРАДСКИЙ		
Инженер	Пустоая	ПРОМСТРОЙПРОЕКТ			
Ст. техник	Фоменко				

Инв. № подл. Подпись и дата Взам. инв. №

Формат	Зона	Поз.	Обозначение	Наименование	Кол. на исполн. 09 00 00 00 00 -						Примечание
					-	01	02	03	04	05	
				<u>Документация</u>							
А4			3.016.1-9.1-09 00 00 00 СБ	Сборочный чертеж	X	X	X	X	X	X	
А3			00 00 00 00 ТО	Техническое описание	X	X	X	X	X	X	
				<u>Сборочные единицы</u>							
				Каркас пространственный							
А4	1		09 01 00 00	КП 20	1	1					
			-01	КП 21			1	1			
			-02	КП 22				1	1		
А4	2		09 00 01 00	Изделие закладное МН5	2	2	2	2	2	2	

Нач. отд.	Царбак	<i>[подпись]</i>
Н. контр.	Аксенова	<i>[подпись]</i>
Гл. констр. отд.	Липницкий	<i>[подпись]</i>
Нач. сект.	Егорова	<i>[подпись]</i>
Рук. гр.	Татаркина	<i>[подпись]</i>
Инженер	Пустова	<i>[подпись]</i>
Техник	Радыгина	<i>[подпись]</i>

3.016.1-9.1-09 00 00 00

Траверсы Т1
(Т1-2-1... Т1-4-2)

Стадия	Лист	Листов
Р	1	2

ГОССТРОЙ СССР
ЛЕНИНГРАДСКИЙ
ПРОМСТРОЙПРОЕКТ

Копировал

Формат

Инв. № подл. Подпись и дата Взам. инв. №

Формат	Зона	Поз.	Обозначение	Наименование	Кол. на исполн. 09 00 00 00 00 -						Примечание
					-	01	02	03	04	05	
				<u>Изделие закладное</u>							
А4	3		3.016.1-9.1-09 00 02 00	МН6	2	2					
А4	4		09 00 04 00	МН7	2	2	2	2			
А4	5		-01	МН10	2	2	2	2	2	2	
А4	6		09 00 01 00-02	МН11			2	2			
А4	7		09 00 03 00	МН12				2	2		
				<u>Детали</u>							
Б4	8		09 00 00 01	Вр-Г-5 ГОСТ 6727-80 В-230	4	4	4	4	4	4	0,03 кг
				<u>Материалы</u>							
				Бетон класса В 15	0,22	0,22	0,22	0,22	0,22	0,22	м³

22035-02 27

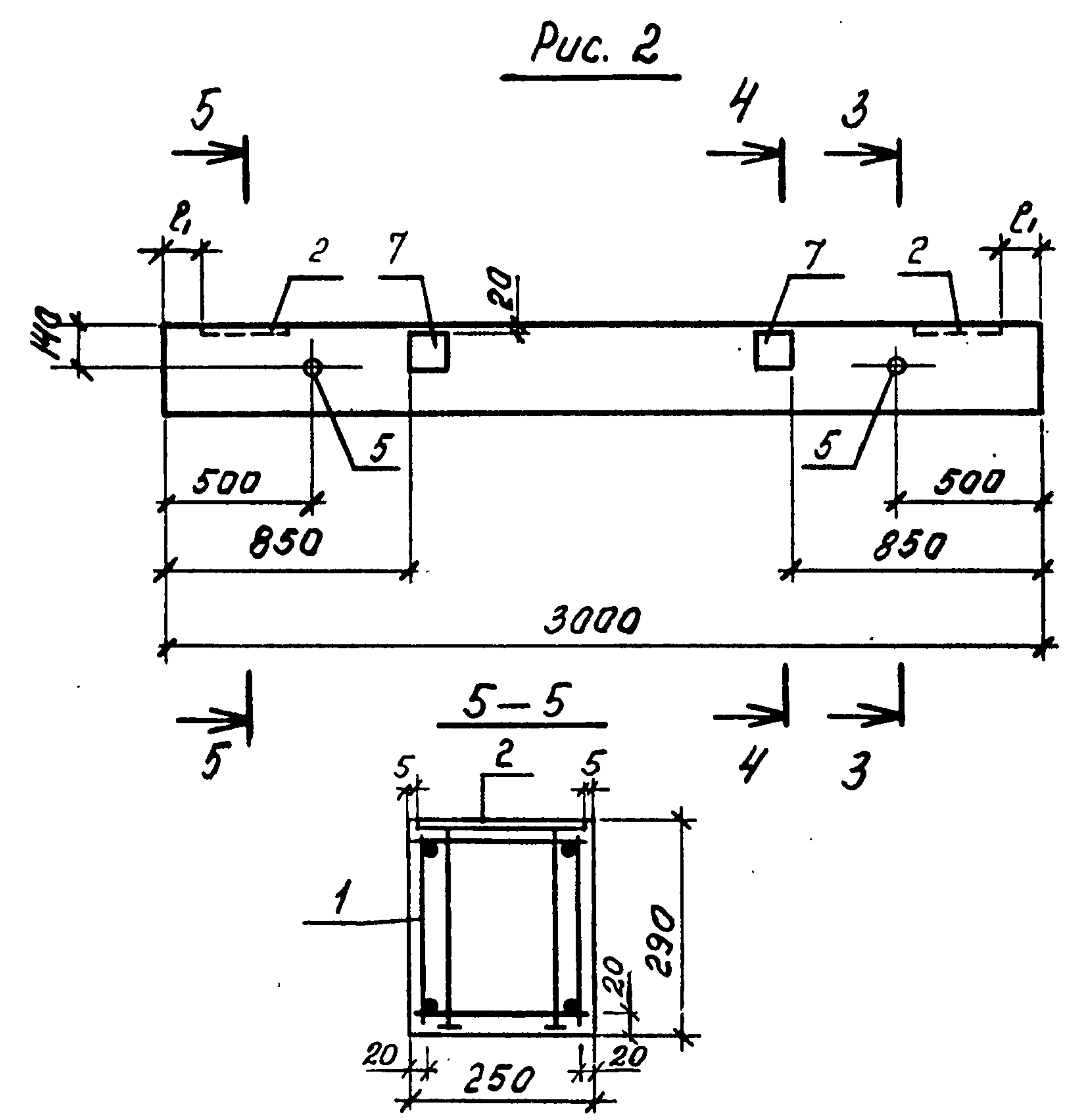
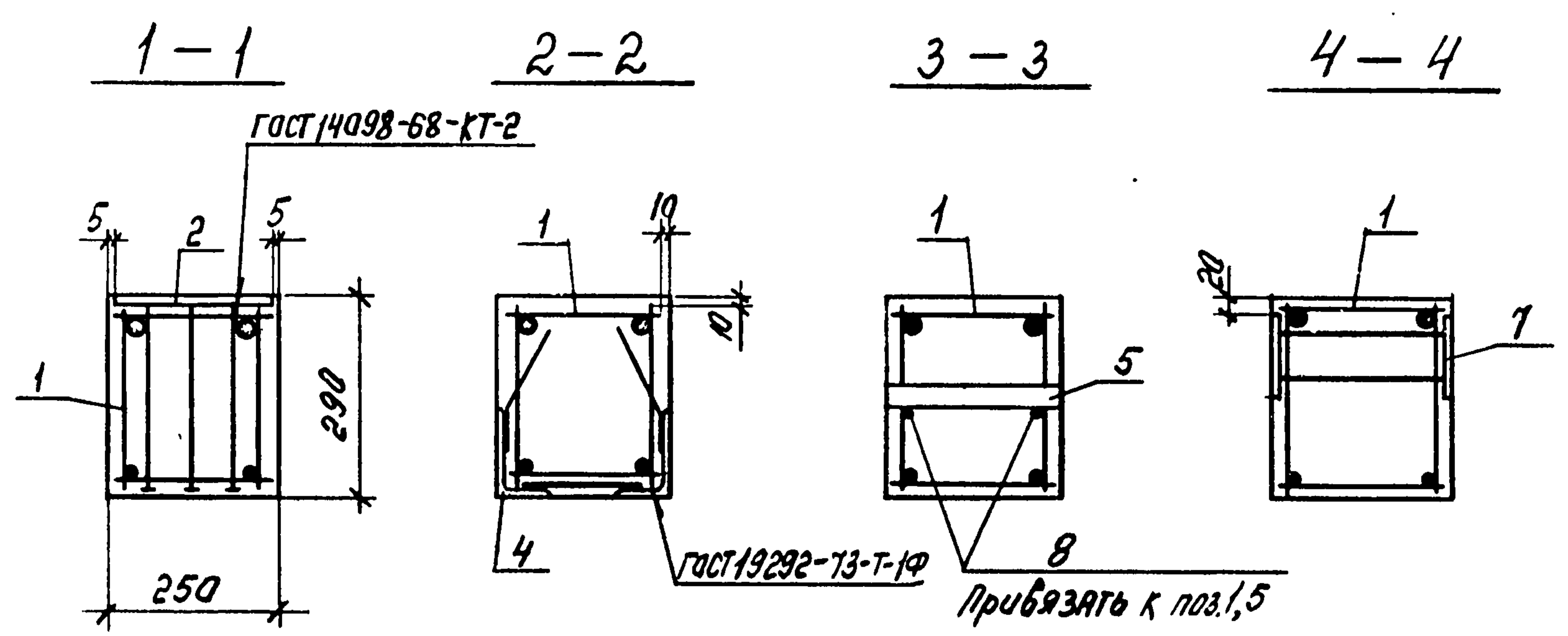
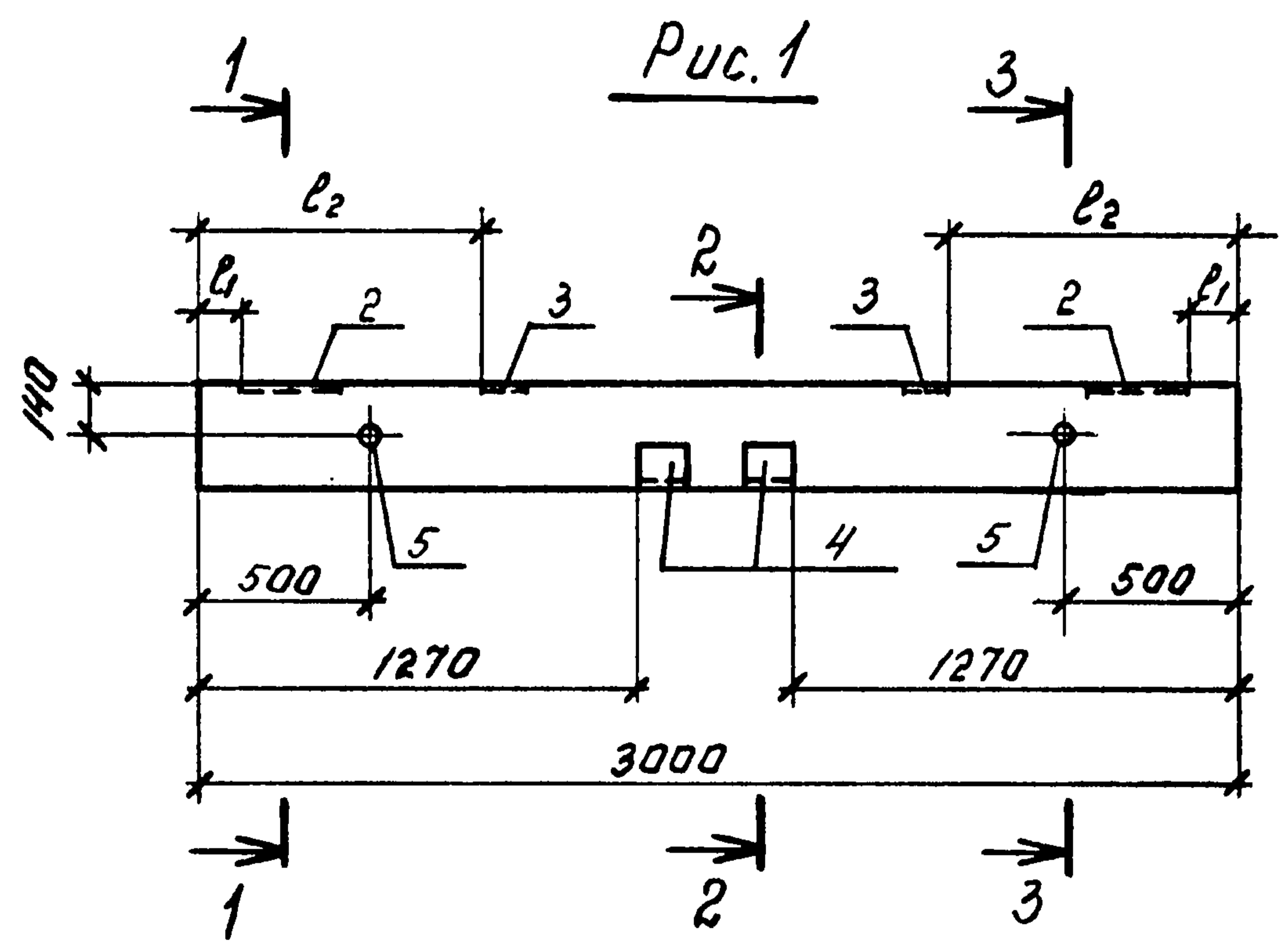
3.016.1-9.1-09 00 00 00

ИСТ

Копировал

Формат

28



Обозначение	Марка	Рис.	Размеры, мм	
			ρ_1	ρ_2
3.016.1-9.1-09 00 00 00	T1-2-1	1	30	700
-01	T1-2-2	1	210	690
-02	T1-3-1	1	130	830
-03	T1-3-2	1	310	830
-04	T1-4-1	2	130	-
-05	T1-4-2	2	210	-

3.016.1-9.1-09 00 00 00 СБ			Стадия	Масса	Масштаб
Траверсы Т1 (Т1-2-1... Т1-4-2) Сборочный чертеж			Р	540	
Нач.отд. Царбак			Лист	Листов 1	
Н.контр. Аксенова			ГОССТРОЙ СССР		
Гл.констр.отд. Липницкий			ЛЕНИНГРАДСКИЙ		
Нач.сект. Егорова			ПРОМСТРОЙПРОЕКТ		
Рук.гр. Татаркина					
Инженер Пустова					
Техник Радина					

Инв. № подл. Подпись и дата. Взам. инв. №

Инв. № подл. Подпись и дата Взам. инв. №

Формат	Зона	Поз.	Обозначение	Наименование	Кол. на исполн. 09 01 00 00 -							Примечание	
					-	01	02	03	04	05	06		
				<u>Документация</u>									
А3			3.016.1-9.1-09 000000СБ	Сборочный чертеж	X	X	X	X	X	X	X		
А3			00 00 00 00 ТД	Техническое описание	X	X	X	X	X	X	X		
				<u>Сборочные единицы</u>									
А3	1		09 01 01 00	Каркас КР16	2								
			-01	КР17		2							
			-02	КР18			2						
			-03	КР19				2					
			-04	КР20					2				
			-05	КР27						2			
			-06	КР28							2		

Марка

Нач.отд.	Царбак	<i>[Signature]</i>
Н.контр	Аксенова	<i>[Signature]</i>
Гл.констр.отд.	Липницкий	<i>[Signature]</i>
Нач.сект	Егорова	<i>[Signature]</i>
Рук.гр.	Татаркина	<i>[Signature]</i>
Инженер	Пустова	<i>[Signature]</i>
Техник	Радзина	<i>[Signature]</i>

3.016.1-9.1-09 01 00 00

Каркас пространственный КР
(КР 20 ... КР 24; КР 31; КР 32)

Стадия	Лист	Листов
Р	1	2

ГОССТРОЙ СССР
ЛЕНИНГРАДСКИЙ
ПРОМСТРОЙПРОЕКТ

Копировал

Формат

Инв. № подл. Подпись и дата Взам. инв. №

Формат	Зона	Поз.	Обозначение	Наименование	Кол. на исполн. 09 01 00 00 -							Примечание	
					-	01	02	03	04	05	06		
				<u>Детали</u>									
				ГОСТ 6727-80									
Б4	2		3.016.1-9.1-09 01 00 01	Вр-I-5 L=230			42	66					0,03 кг
			09 01 00 02	Вр-I-5 L=180					34				0,03 кг
			09 01 00 03	Вр-I-5 L=280						72			0,04 кг
				ГОСТ 5781-82									
			09 01 00 04	А-I-8 L=280							72		0,11 кг
			09 01 00 05	А-I-8 L=230	42	42							0,09 кг

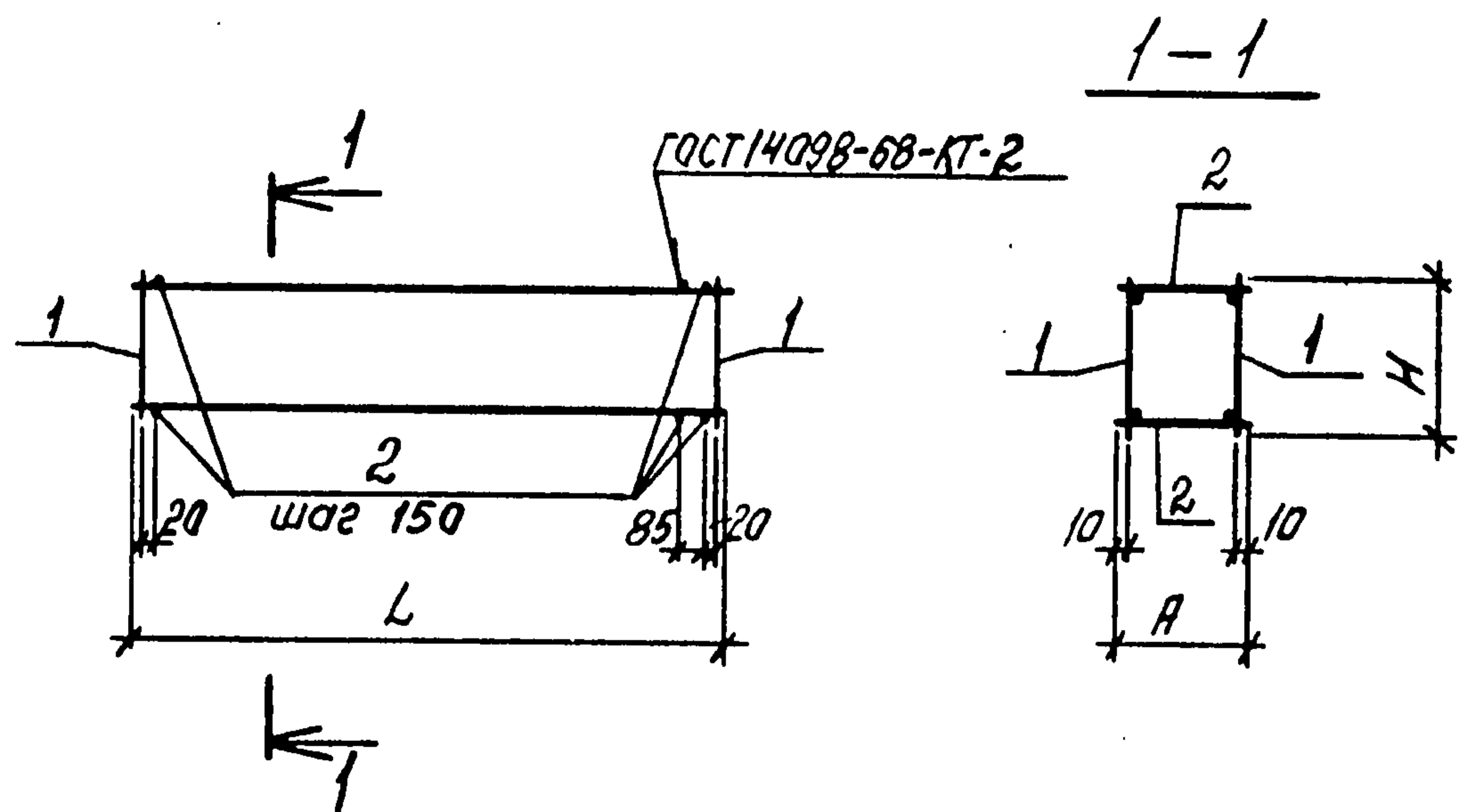
22035-02 22

3.016.1-9.1-09 01 00 00

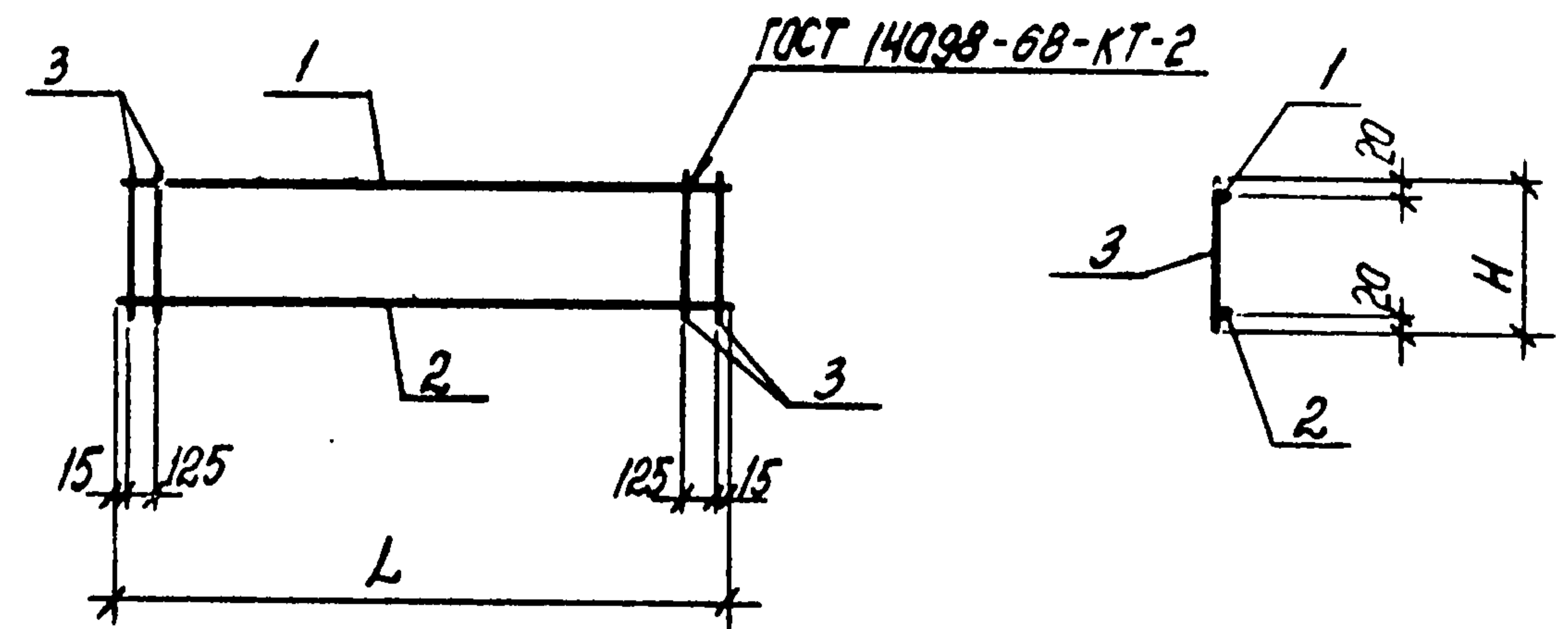
Лист
2

Копировал

Формат



Обозначение	Марка	Размеры, мм			Масса, кг
		L	H	A	
3.016.1-9.1-09010000	КП20	2980	270	230	25,62
-01	КП21	2980	270	230	31,48
-02	КП22	2980	270	230	13,54
-03	КП23	4780	270	230	22,06
-04	КП24	2380	280	180	13,98
-05	КП31	5980	280	280	20,52
-06	КП32	5980	280	280	55,96



Обозначение	Марка	Размеры, мм		Масса, кг
		L	H	
3.016.1-9.1-09010100	КР16	2980	270	10,92
-01	КР17	2980	270	13,85
-02	КР18	2980	270	6,14
-03	КР19	4780	270	10,04
-04	КР20	2380	280	4,26
-05	КР27	5980	280	8,82
-06	КР28	5980	280	24,02

Инв. № подл.	Подпись и дата	Взам. инв. №	
3.016.1-9.1-09 0100 00 СБ			
Нач.отд.	Царбак	<i>[Signature]</i>	Каркас пространственный КП (КП20... КП24, КП31, КП32) Сборочный чертеж
Н.контр.	Аксенова	<i>[Signature]</i>	
Гл.констр.отд.	Липницкий	<i>[Signature]</i>	Лист 1 / Листов 1
Нач.сект.	Егорова	<i>[Signature]</i>	
Рук.гр.	Татаркина	<i>[Signature]</i>	ГОССТРОЙ СССР ЛЕНИНГРАДСКИЙ ПРОМСТРОЙПРОЕКТ
Инженер	Пустова	<i>[Signature]</i>	
Техник	Радзина	<i>[Signature]</i>	

Копировал

Формат

Инв. № подл.	Подпись и дата	Взам. инв. №	
3.016.1-9.1-09 01 01 00 СБ			
Нач.отд.	Царбак	<i>[Signature]</i>	Каркас КР (КР16... КР20, КР27, КР28) Сборочный чертеж
Н.контр.	Аксенова	<i>[Signature]</i>	
Гл.констр.отд.	Липницкий	<i>[Signature]</i>	Лист 1 / Листов 1
Нач.сект.	Егорова	<i>[Signature]</i>	
Рук.гр.	Татаркина	<i>[Signature]</i>	ГОССТРОЙ СССР ЛЕНИНГРАДСКИЙ ПРОМСТРОЙПРОЕКТ
Инженер	Пустова	<i>[Signature]</i>	
Техник	Радзина	<i>[Signature]</i>	

Копировал

22035-02 30 Формат

Инв. № подл. Подпись и дата Взам. инв. №

Формат	Зона	Поз.	Обозначение	Наименование	Кол. на исполн. 09 01 01 00 -							Примечание	
					-	01	02	03	04	05	06		
				Документация									
А4			3.016.1-9.1-09 010100СБ	Сборочный чертеж	X	X	X	X	X	X	X		
А3			00 000000ТО	Техническое описание	X	X	X	X	X	X	X		
				Листы									
				ГОСТ 5781-82									
Б4	1		09 01 01 01	А-III-18 l=2980	1								5,96 кг
			09 01 01 02	А-III-22 l=2980		1							8,89 кг
			09 01 01 03	А-III-12 l=2980			1						2,65 кг
			09 01 01 04	А-III-14 l=4780				1					5,77 кг
			09 01 01 05	А-III-12 l=2380					1				2,11 кг
			09 01 01 06	А-III-10 l=5980						1			3,69 кг
			09 01 01 07	А-III-20 l=5980							1		14,75 кг

Марка

Нач. отд.	Царбак	
Н. контр.	Аксенова	<i>Акс</i>
Гл. констр. отд.	Липницкий	
Нач. сект.	Егорова	<i>Егор</i>
Рук. гр.	Татаркина	<i>Тат</i>
Инженер	Пустова	<i>Пуст</i>
Техник	Радзина	<i>Радз</i>

3.016.1-9.1-09 01 01 00

Каркас КР
(КР16... КР20, КР27, КР28)

Стадия	Лист	Листов
Р	1	2

ГОССТРОЙ СССР
ЛЕНИНГРАДСКИЙ
ПРОМСТРОЙПРОЕКТ

Копировал

Формат

Инв. № подл. Подпись и дата Взам. инв. №

Формат	Зона	Поз.	Обозначение	Наименование	Кол. на исполн. 09 01 01 00 -							Примечание	
					-	01	02	03	04	05	06		
				ГОСТ 5781-82									
Б4	2		3.016.1-9.1-09 010108	А-I-12 l=2980	1	1	1						2,65 кг
			09 01 01 09	А-I-10 l=4780				1					2,95 кг
			09 01 01 10	А-I-10 l=2380					1				1,47 кг
			09 01 01 11	А-I-10 l=5980						1			3,69 кг
			09 01 01 12	А-I-12 l=5980							1		5,31 кг
Б4	3		09 01 01 13	А-I-8 l=270	21	21							0,11 кг
			09 01 01 14	Вр-I-5 ГОСТ 6727-80 l=270			21	33					0,04 кг
			09 01 01 15	Вр-I-5 ГОСТ 6727-80 l=280					17	36			0,04 кг
			09 01 01 16	А-I-8 ГОСТ 5781-82 l=280							36		0,11 кг

22035-02 31

3.016.1-9.1-09 01 01 00

Лист
2

Копировал

Формат

30

Инв. № подл.	Подпись и дата	Взам. инв. №
Зона.		
Лист		
Обозначение	3.016.1-9.1-09 00 01 00 СБ	
Наименование	ДОКУМЕНТАЦИЯ	
Наименование	СБОРОЧНЫЙ ЧЕРТЕЖ	
Наименование	ТЕХНИЧЕСКОЕ ОПИСАНИЕ	
Наименование	ДЕТАЛИ	
Лист	Лист	Листов
1	1	1
2	6	6
3	6	6
	6	6

3.016.1-9.1-09 00 01 00

ИЗДЕЛИЕ ЗАКЛАДНОЕ МН
(МН5; МН9; МН11)

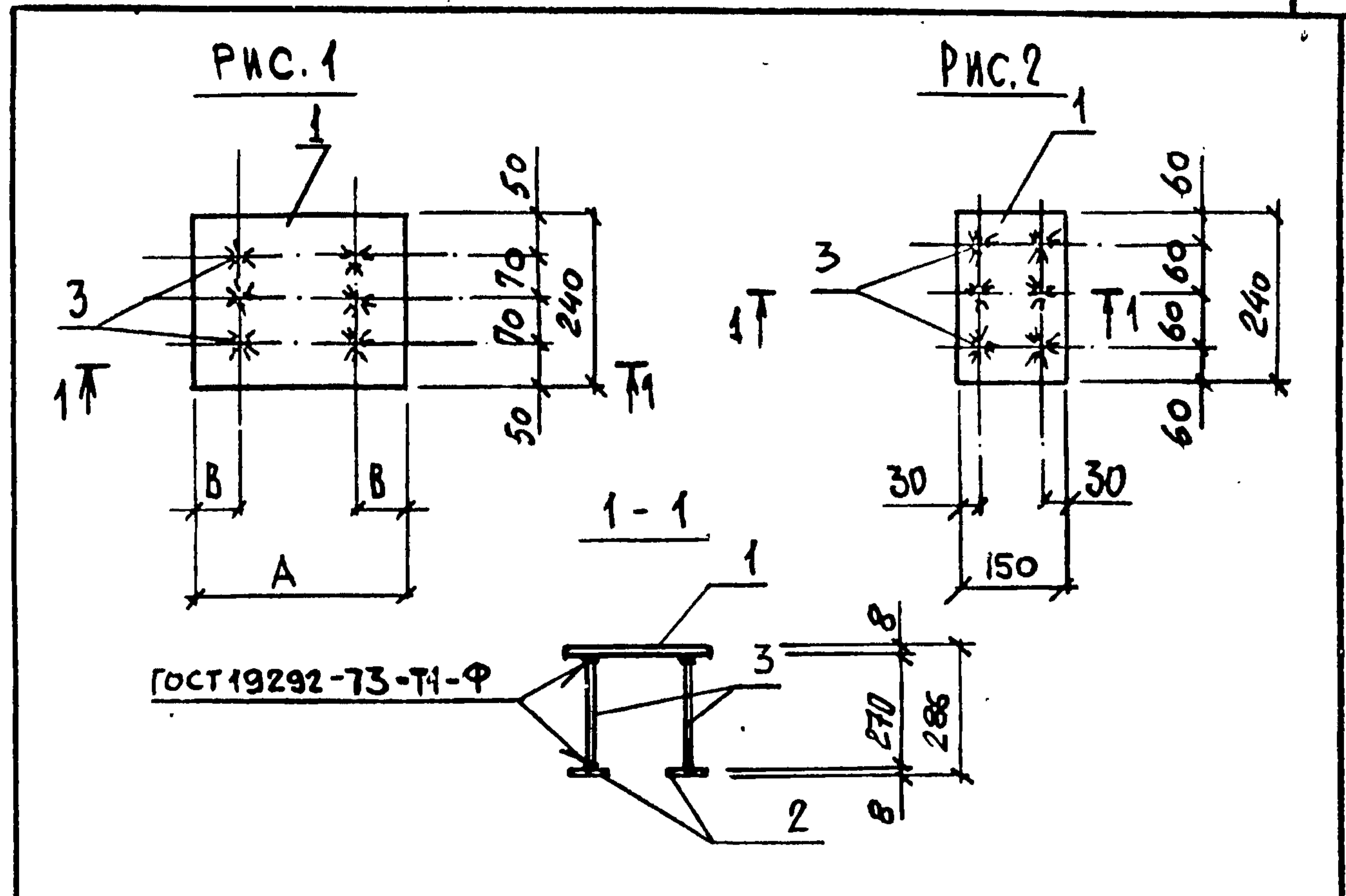
Стадия Р
Лист 1
Листов 1
ГОССТРОЙ СССР
ЛЕНИНГРАДСКИЙ
ПРОМСТРОЙПРОЕКТ

Копировал

Нач. отдела	Царбак
Н. контроль	Аксенова
Гл. констр. отд.	Липницкий
Нач. сектора	Егорова
Рук. группы	Татаркина
Ст. инженер	Юленец
Инженер	Бобович

Инв. № подл.	Подпись и дата	Взам. инв. №
Зона.		
Лист		
Обозначение	3.016.1-9.1-09 00 01 00 СБ	
Наименование	ИЗДЕЛИЕ ЗАКЛАДНОЕ МН (МН5; МН9; МН11)	
Наименование	СБОРОЧНЫЙ ЧЕРТЕЖ	
Лист	Р	Листов 1
Масса	СМ. ТАБЛ.	Масштаб
ГОССТРОЙ СССР ЛЕНИНГРАДСКИЙ ПРОМСТРОЙПРОЕКТ		

ОБОЗНАЧЕНИЕ	МАРКА	РИС.	РАЗМЕРЫ, ММ		МАССА, КГ
			А	В	
3.016.1-9.1-09 00 01 00	МН5	1	300	40	6,14
-01	МН9	2	—	—	3,52
-02	МН11	1	400	70	8,43



Инв. № подл.	Подпись и дата	Взам. инв. №
Формат	Зона.	Поз.
ИЗ	3016.1-9.1-09 00 02 00 СБ	
А3	00-0000 00 00	
Б4	09 00 02 01	
Б4	- 01	
Б4	- 02	
Б4	- 03	
Б4	09 00 02 02	
Б4	09 00 02 03	
Б4	09 00 02 04	

Наименование	Кол. на исполн. 09.00 02 00 -			Примечание
	- 01	02	03	
ДОКУМЕНТАЦИЯ				
СБОРОЧНЫЙ ЧЕРТЕЖ	×	×		
ТЕХНИЧЕСКОЕ ОПИСАНИЕ	×	×		
ДЕТАЛИ				
Лист ГОСТ 19903-74				
Вст.экз. ГОСТ 14637-79				
8 x 120 x 240	1			1,81 кг
8 x 190 x 250	1			2,98 кг
8 x 120 x 190		1		1,43 кг
8 x 120 x 290			1	2,19 кг
8 x 40 x 40	6			0,1 кг
А-III-8 ГОСТ 5781-82 E=240	4	4	4	0,09 кг
А-III-10 ГОСТ 5781-82 E=270	6			0,17 кг
Марка				

3.016.1-9.1-09.00 02 00

ИЗДАНИЕ ЗАКЛАДНОЕ МН
(МН6; МН13; МН14; МН26)

Нач. отдела	Царбак	<i>[Signature]</i>
И. контроль	Аксенова	<i>[Signature]</i>
Гл. констр. отд.	Липницкий	<i>[Signature]</i>
Нач. сектора	Егорова	<i>[Signature]</i>
Рук. группы	Татаркина	<i>[Signature]</i>
Ст. инженер	Юленец	<i>[Signature]</i>
Инженер	Бобович	<i>[Signature]</i>

Копировал

Стадия	Лист	Листов
Р		1

ГОССТРОЙ СССР
ЛЕНИНГРАДСКИЙ
ПРОМСТРОЙПРОЕКТ

Формат

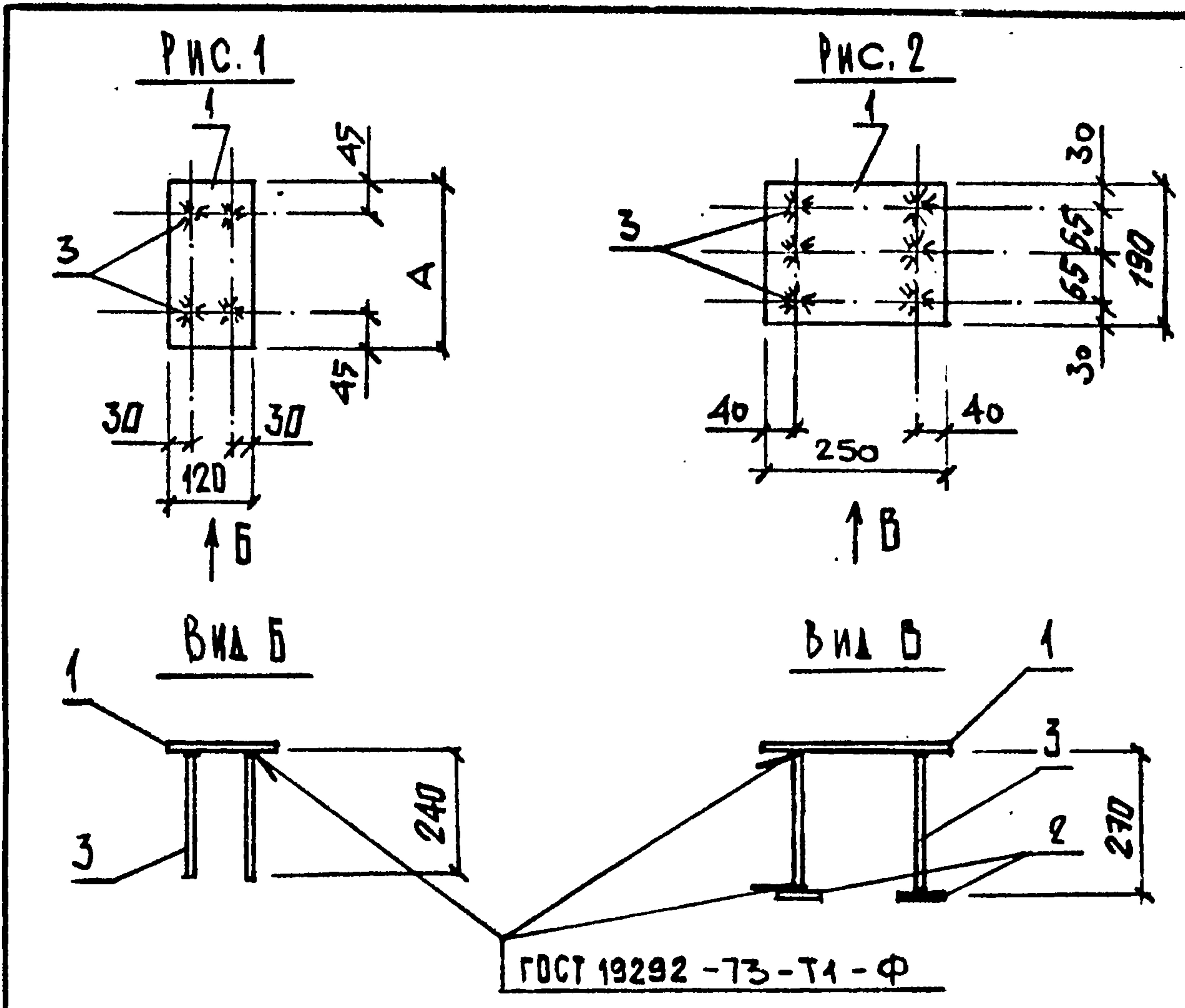
Инв. № подл.	Подпись и дата	Взам. инв. №
Инженер	Бобович	<i>[Signature]</i>
Ст. инженер	Юленец	<i>[Signature]</i>
Рук. группы	Татаркина	<i>[Signature]</i>
Нач. сектора	Егорова	<i>[Signature]</i>
Гл. констр. отд.	Липницкий	<i>[Signature]</i>
И. контроль	Аксенова	<i>[Signature]</i>
Нач. отдела	Царбак	<i>[Signature]</i>

3.016.1-9.1-09 00 02 00 СБ

ИЗДАНИЕ ЗАКЛАДНОЕ МН
(МН6; МН13; МН14; МН26).
СБОРОЧНЫЙ ЧЕРТЕЖ

Стадия	Масса	Масштаб
Р	см. табл.	
Лист	Листов	1

ГОССТРОЙ СССР
ЛЕНИНГРАДСКИЙ
ПРОМСТРОЙПРОЕКТ



ОБОЗНАЧЕНИЕ	МАРКА	РНС.	А, мм	МАССА, кг
3.016.1-9.1-09 00 02 00	МН6	1	240	2,73
-01	МН13	2	-	4,60
-02	МН14	1	190	1,39
-03	МН26	1	290	2,55

Инв. № подл. Подпись и дата

Взам. инв. №

Инв. № подл.	Зона.	Обозначение	Наименование	Кол. на исполн.		Примечание
				09 00 03 00 -	01	
А1		3.016.1-9.1-09 00 03 00 СБ	ДОКУМЕНТАЦИЯ			
А2		00 0000000	СБОРОЧНЫЙ ЧЕРТЕЖ	х	х	
			ТЕХНИЧЕСКОЕ ОПИСАНИЕ	х	х	
			ДЕТАЛИ			
			Лист ГОСТ 19903-74			
			Вотэ кп2 ГОСТ 14637-79			
Б4		09 00 03 01	8x120 x120	2	2	0,90 кг
Б4		09 00 03 02	Я-III-12 ГОСТ 5781-82 P=242	4	4	0,21 кг
Б4		09 00 03 03	Я-III-12 ГОСТ 5781-82 P=192	4	4	0,17 кг

3.016.1-9.1-09 00 03 00
 ИЗДЕЛИЕ ЗАКЛАДНОЕ МН
 (МН 12 ; МН 15)
 ГОССТРОЙ СССР
 ЛЕНИНГРАДСКИЙ
 ПРОМСТРОЙПРОЕКТ
 Формат

Нач. отдела	Царбак	3.7
Н. контроль	Аксенова	<i>[Signature]</i>
Гл. констр. отд.	Липницкий	<i>[Signature]</i>
Нач. сектора	Егорова	<i>[Signature]</i>
Рук. группы	Татаркина	<i>[Signature]</i>
Инженер	Пустова	<i>[Signature]</i>
Инженер	Бобович	<i>[Signature]</i>

Копировал

Инв. № подл. Подпись и дата

Взам. инв. №

Обозначение	Марка	А, мм	Масса, кг
3.016.1-9.1-09 00 03 00	МН 12	250	2,64
-01	МН 15	200	2,48

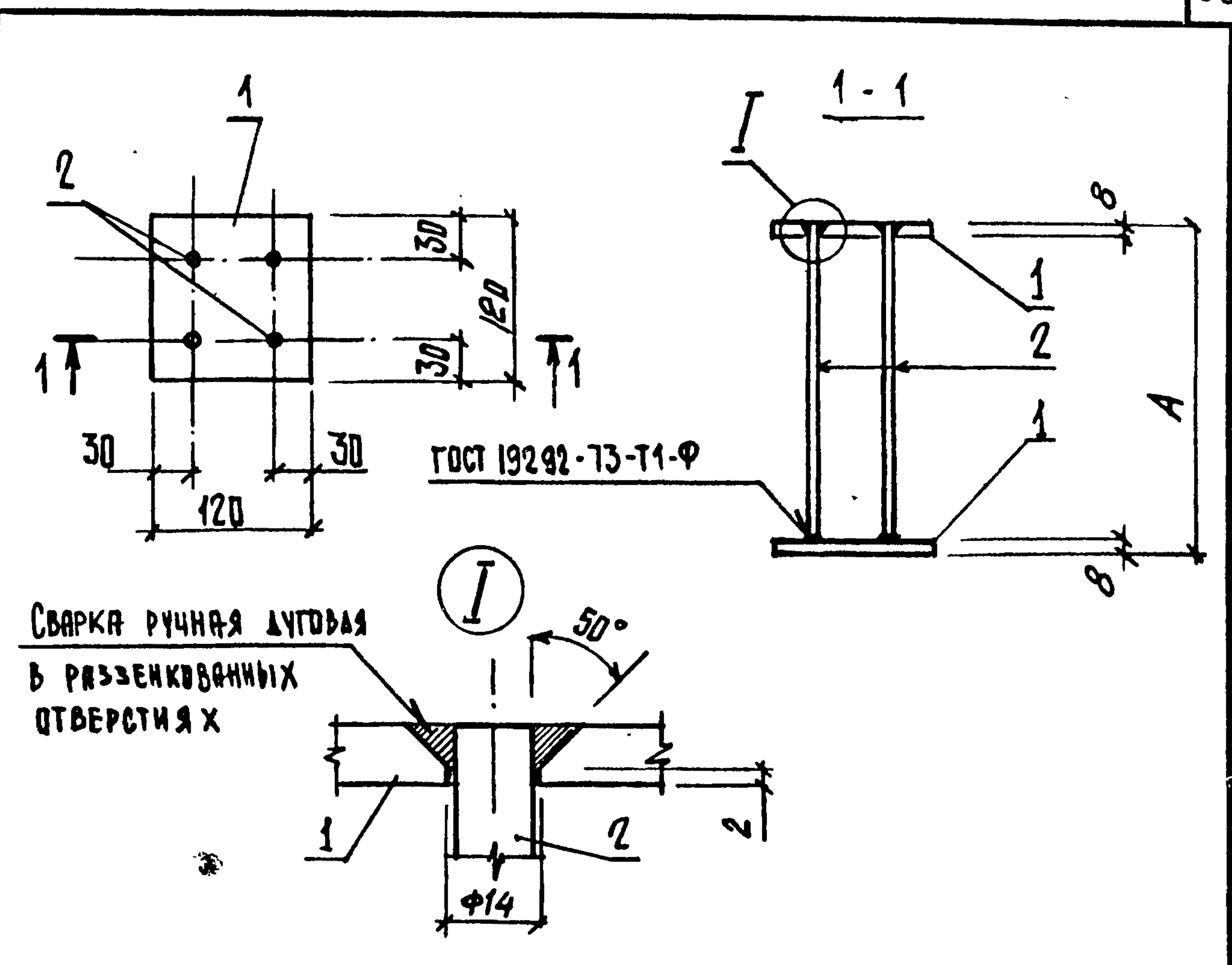
3.016.1-9.1-09 00 03 00 СБ

ИЗДЕЛИЕ ЗАКЛАДНОЕ МН
 (МН 12 ; МН 15)
 СБОРОЧНЫЙ ЧЕРТЕЖ

Нач. отдела	Царбак	3.7
Н. контроль	Аксенова	<i>[Signature]</i>
Гл. констр. отд.	Липницкий	<i>[Signature]</i>
Нач. сектора	Егорова	<i>[Signature]</i>
Рук. группы	Татаркина	<i>[Signature]</i>
Инженер	Пустова	<i>[Signature]</i>
Инженер	Бобович	<i>[Signature]</i>

Стадия	Масса	Масштаб
Р	СМ	ТАБЛ.
Лист	Листов 1	

ГОССТРОЙ СССР
 ЛЕНИНГРАДСКИЙ
 ПРОМСТРОЙПРОЕКТ

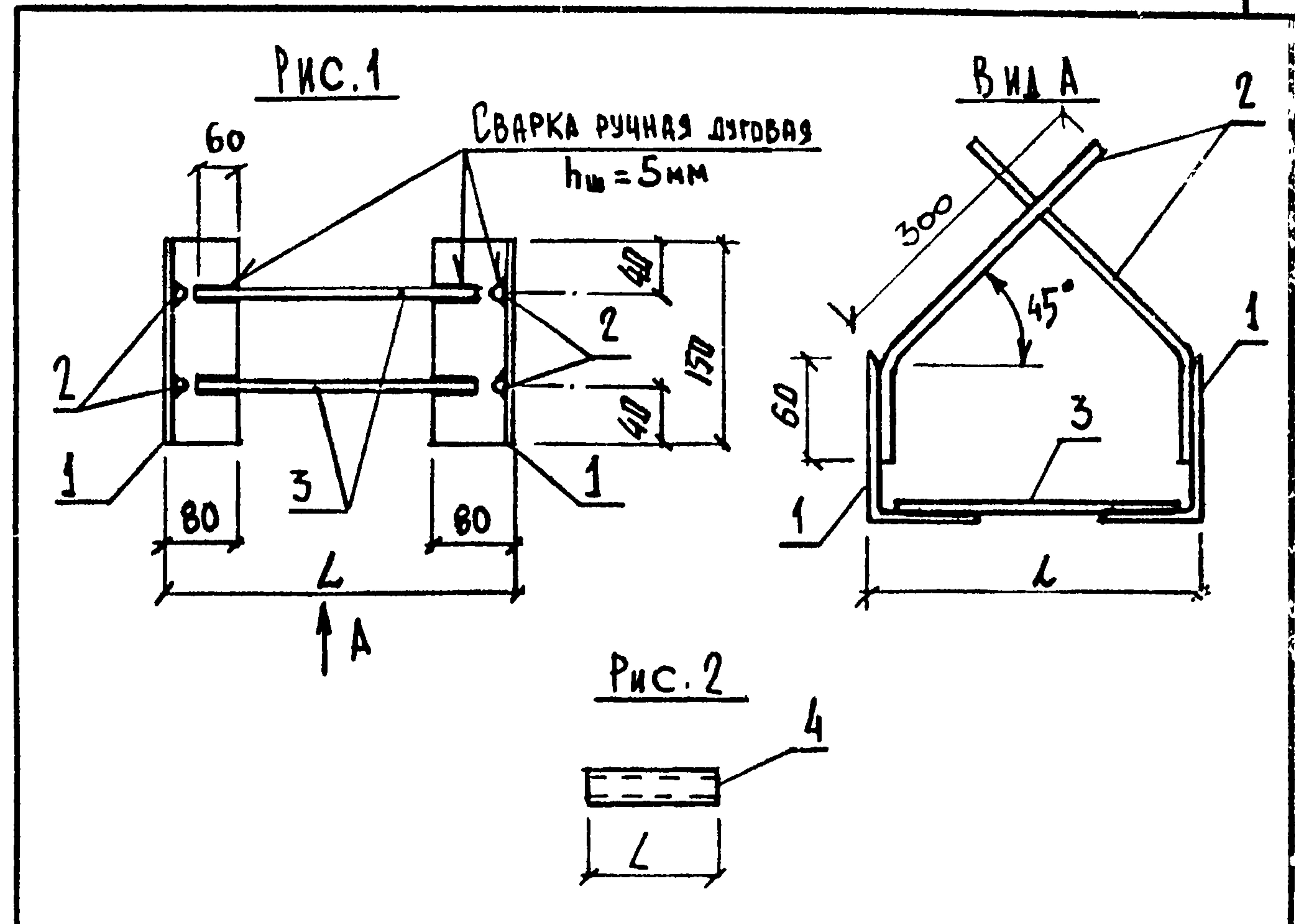


Инв. № подл. Подпись и дата Взам. инв. №

Инв. № подл.	Зона.	Поз.	Обозначение	Наименование	Кол. на исполн. 09 00 04 00 -			Примечание
					-	01	02	
А4			3.016.1-9.1-09 00 04 00 СБ	ДОКУМЕНТАЦИЯ СБОРОЧНЫЙ ЧЕРТЕЖ	X	X	X	
А3			00 000000 ТО	ТЕХНИЧЕСКОЕ ОПИСАНИЕ	X	X	X	
Б1		1	09 00 04 01	ДЕТАЛИ УГОЛОК 125x80x8 ГОСТ 8510-72*	2			1,88 кг
Б2		2	09 00 04 02	ВСТАВКА ГОСТ 380-71* c=150	2			0,22 кг
Б3		3	09 00 04 03	А-III-10 ГОСТ 5181-82 c=210	2			0,13 кг
Б4		4	09 00 04 04	ТРУБА 32x2,8 ГОСТ 3262-75 c=270	1			0,68 кг
			09 00 04 05	c=200	1			0,55 кг
			09 00 04 06	c=300		1		0,82 кг
Марка								
					3.016.1-9.1-09 00 04 00			
					ИЗДАНИЕ ЗАКЛАДНОЕ МН (МН7; МН10; МН8; МН28)			
					Стадия Лист Листов Р			
					ГОССТРОЙ СССР ЛЕНИНГРАДСКИЙ ПРОМСТРОЙПРОЕКТ			
					Формат			

Нач. отдела	Царбак	<i>[Signature]</i>
И. контроль	Аксенова	<i>[Signature]</i>
Гл. констр. отд.	Липницкий	<i>[Signature]</i>
Нач. сектора	Егорова	<i>[Signature]</i>
Рук. группы	Татаркина	<i>[Signature]</i>
Ст. инженер	Юленец	<i>[Signature]</i>
Инженер	Бобрович	<i>[Signature]</i>

Инв. № подл.	Подпись и дата	Взам. инв. №	3.016.1-9.1-09 00 04 00 СБ			
Нач. отдела	Царбак	<i>[Signature]</i>	ИЗДАНИЕ ЗАКЛАДНОЕ МН (МН7; МН10; МН8; МН28) СБОРОЧНЫЙ ЧЕРТЕЖ	Стадия	Масса	Масштаб
И. контроль	Аксенова	<i>[Signature]</i>		Р	СМ. ТАБЛ.	
Гл. констр. отд.	Липницкий	<i>[Signature]</i>		Лист	Листов	1
Нач. сектора	Егорова	<i>[Signature]</i>		ГОССТРОЙ СССР ЛЕНИНГРАДСКИЙ ПРОМСТРОЙПРОЕКТ		
Рук. группы	Татаркина	<i>[Signature]</i>				
Ст. инженер	Юленец	<i>[Signature]</i>				
Инженер	Бобрович	<i>[Signature]</i>				



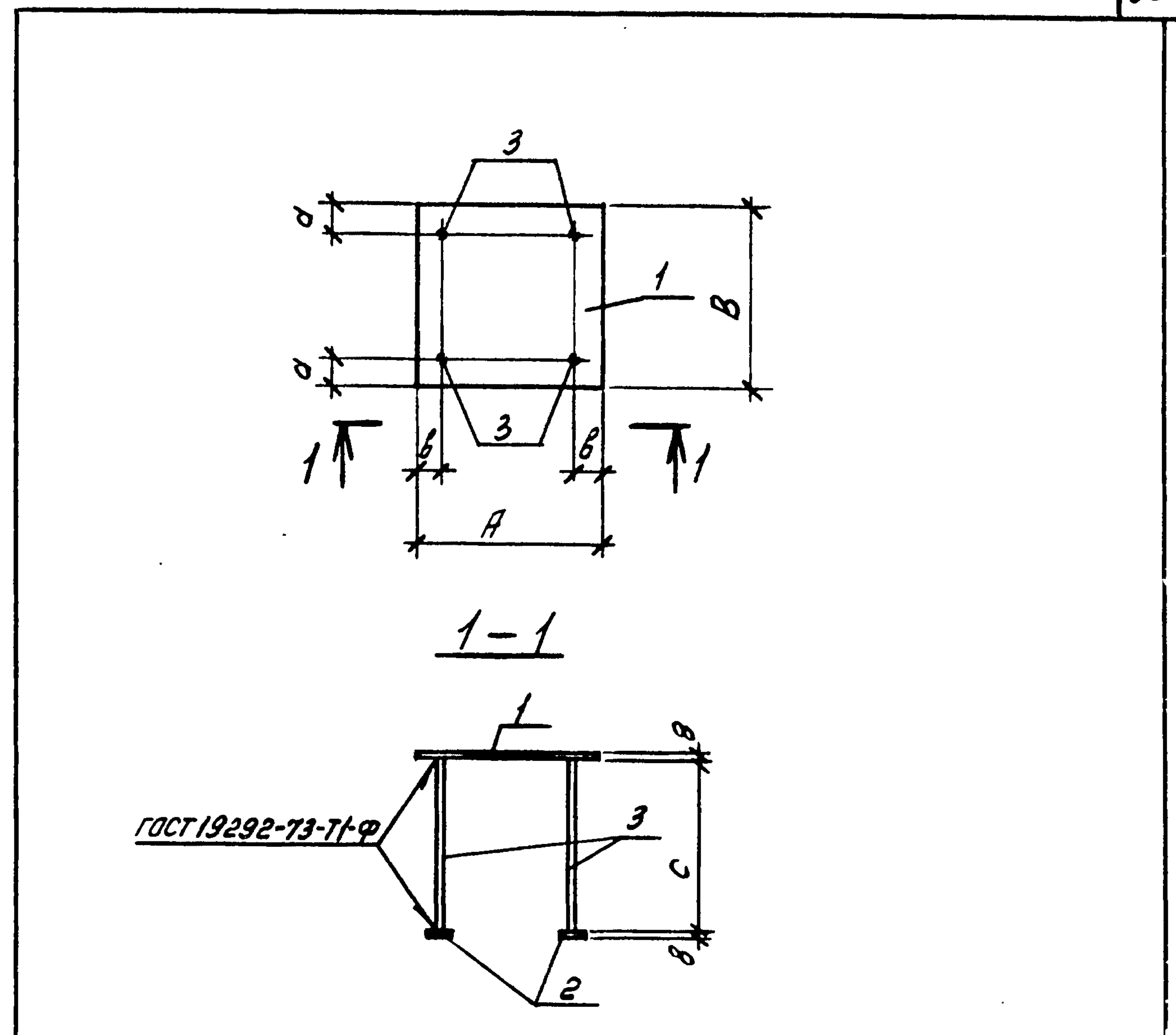
ОБОЗНАЧЕНИЕ	МАРКА	РИС.	L, мм	МАССА, кг
3.016.1-9.1-09 00 04 00	МН7	1	-	4,46
-01	МН10	2	270	0,68
-02	МН8	2	200	0,55
-03	МН28	2	300	0,82

Кв. № подл. Подпись и дата Взам. инв. №

Кв. № подл.	Подпись и дата	Взам. инв. №	Обозначение	Наименование	Кол. на исполн.		Примечание
					01	02	
АЧ			3.016.1-9.1-09000500 СБ	Документация			
АЗ			00000000 TO	Сборочный чертеж	X	X	
				Техническое описание	X	X	
				Детали			
				Лист ГОСТ 19903-74			
				ВСтЗ кл 2 ГОСТ 14637-79			
БУ			09 000501	8x290x300	1		5,46 кг
			09 000502	8x240x300	1		4,52 кг
			09 000503	8x240x240	1		3,62 кг
БУ			09 000504	8x40x40	4	4	0,10 кг
			09 000505	А-III-10 ГОСТ 5781-82 С-280	4	4	0,17 кг
БУ			09 000506	А-III-8 ГОСТ 5781-82 С-280	4	4	0,11 кг
			09 000507	А-III-8 ГОСТ 5781-82 С-270	4	4	0,11 кг
				Марка			
				Нач. отд.	Царбак		
				Н. контр.	Аксенова		
				Гл. констр. отд.	Липницкий		
				Нач. сект.	Егорова		
				Рук. гр.	Татаркина		
				Инженер	Пустова		
				Техник	Радыгина		
				3.016.1-9.1-09 00 05 00			
				Изделие закладное (МН25; МН30; МН31)			
				Стадия	Р	Лист	1
				ГОССТРОЙ СССР			
				ЛЕНИНГРАДСКИЙ			
				ПРОМСТРОЙПРОЕКТ			
				Формат			

Инв. № подл. Подпись и дата Взам. инв. №

Обозначение	Марка	Размеры, мм					Масса, кг
		А	В	С	д	в	
3.016.1-9.1-09000500	МН25	300	290	280	45	40	6,54
-01	МН30	240	300	280	50	60	5,36
-02	МН31	240	240	270	30	30	4,46



3.016.1-9.1-09 00 05 00 СБ		
Нач. отд.	Царбак	Изделие закладное МН (МН25; МН30; МН31) Сборочный чертеж
Н. контр.	Аксенова	
Гл. констр. отд.	Липницкий	Стадия
Нач. сект.	Егорова	Р
Рук. гр.	Татаркина	Масса
Инженер	Пустова	СМ. табл.
Техник	Радыгина	Масштаб
		Лист
		Листов 1
ГОССТРОЙ СССР		
ЛЕНИНГРАДСКИЙ		
ПРОМСТРОЙПРОЕКТ		

Инв. № подл. Подпись и дата Взам. инв. №

Инв. № подл.	Зона.	Поз.	Обозначение	Наименование	Кол. на исполн.	09 00 06 00 -	Примечание
АУ			3.016.1-9.1-09 00 06 00 СБ	Документация			
			09 00 00 00 00	Сборочный чертеж	X		
				Техническое описание	X		
				Детали			
				Узелок ГОСТ 8510-72*			
БУ		1	09 00 06 01	вст 3 лсб ГОСТ 380-71*	2		
			09 00 06 02	100x63x8 P=100			
БУ		2	09 00 06 03	125x80x8 P=150	2		
				Лист 8x40x40 ГОСТ 13903-74	12		
				вст 3 кл 2 ГОСТ 380-71*			
БУ		3	09 00 06 04	А-III-8 ГОСТ 5781-82	6		
				P=150			
БУ		4	09 00 06 05	P=270	3		
					3.016.1-9.1-09 00 06 00		
					Узделле закладное МН (МН27; МН29)		
					ГОССТРОЯ СССР ЛЕНИНГРАДСКИЙ ПРОМСТРОЙПРОЕКТ		
					Формат		

Нач. отд.	Царбак
Н. контр.	Аксенова
Гл. констр. отд.	Ляпицкий
Нач. сект.	Егорова
Рук. гр.	Татаркина
Инженер	Пустова
Техник	Радзина

Инв. № подл. Подпись и дата Взам. инв. №

Рис. 1

Вид А

Рис. 2

Сварка ручная дуговой лм=5мм

Обозначение	Марка	Рис.	Масса, кг
3.016.1-9.1-09 00 06 00 СБ	МН27	1	4.75
-01	МН29	2	3.20

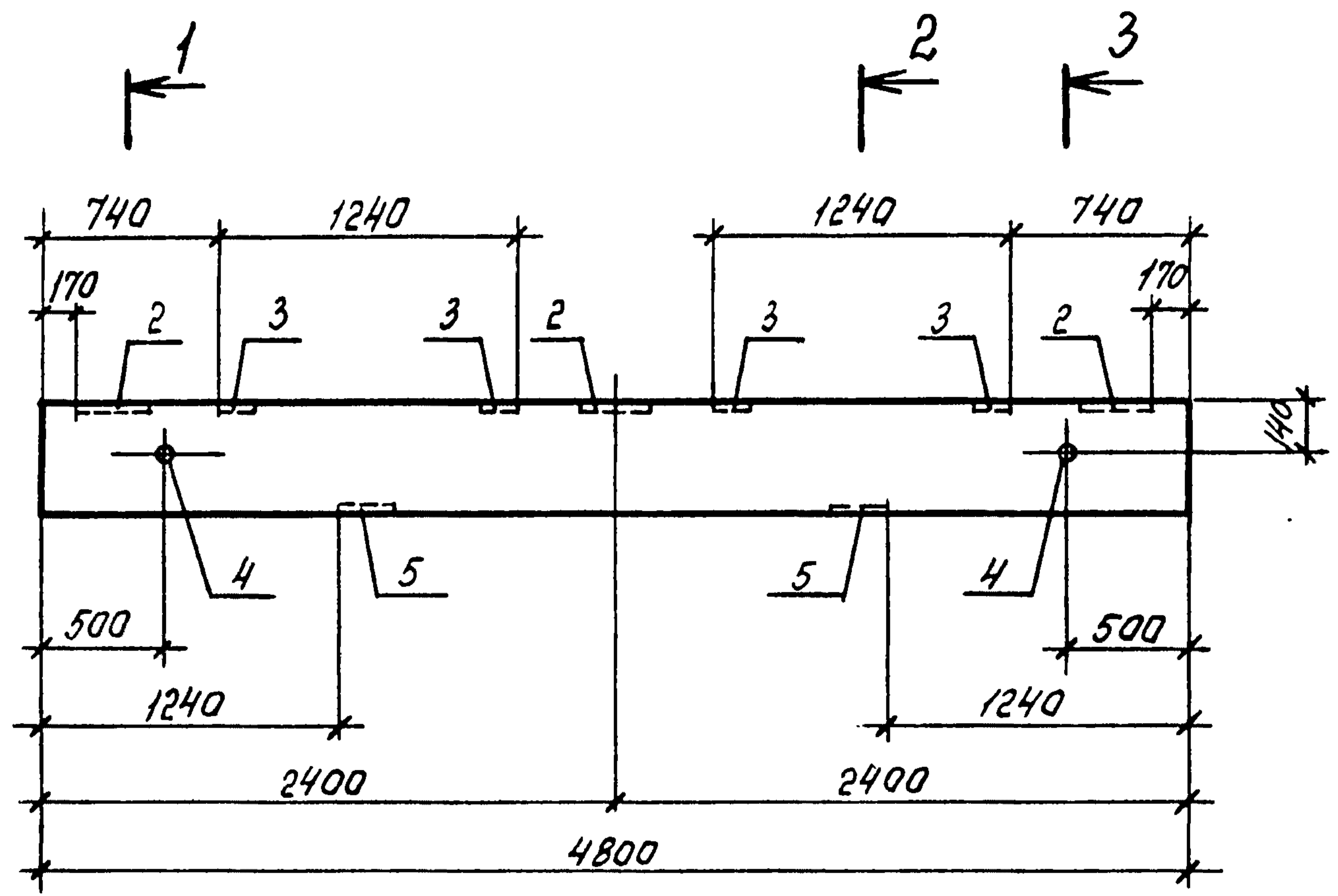
3.016.1-9.1-09 00 06 00 СБ

Узделле закладное МН (МН27, МН29) Сборочный чертеж

Нач. отд.	Царбак	
Н. контр.	Аксенова	
Гл. констр. отд.	Ляпицкий	
Нач. сект.	Егорова	
Рук. гр.	Татаркина	
Инженер	Пустова	
Техник	Радзина	

Стадия	Масса	Масштаб
Р	см. табл.	
Лист	Листов 1	

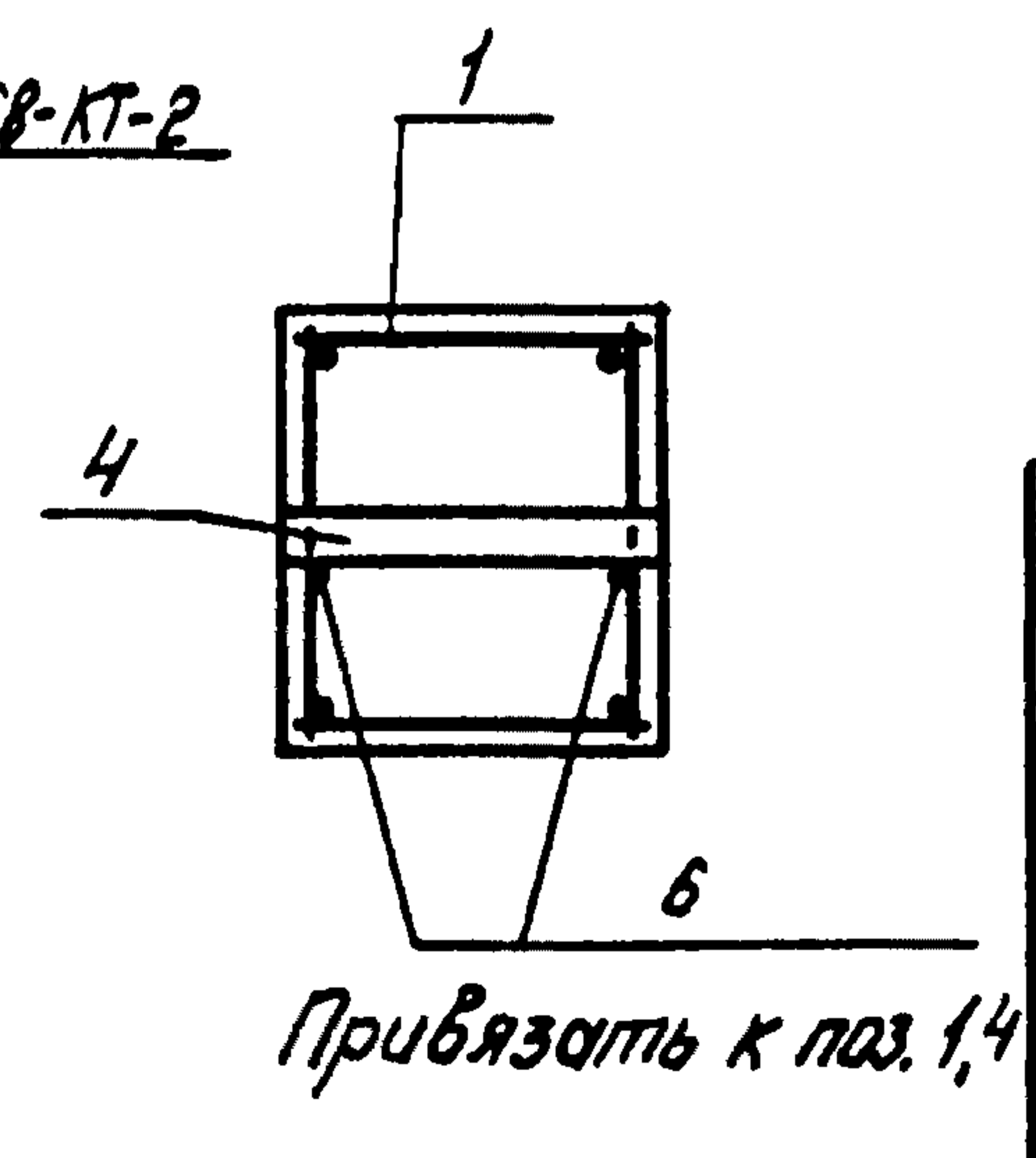
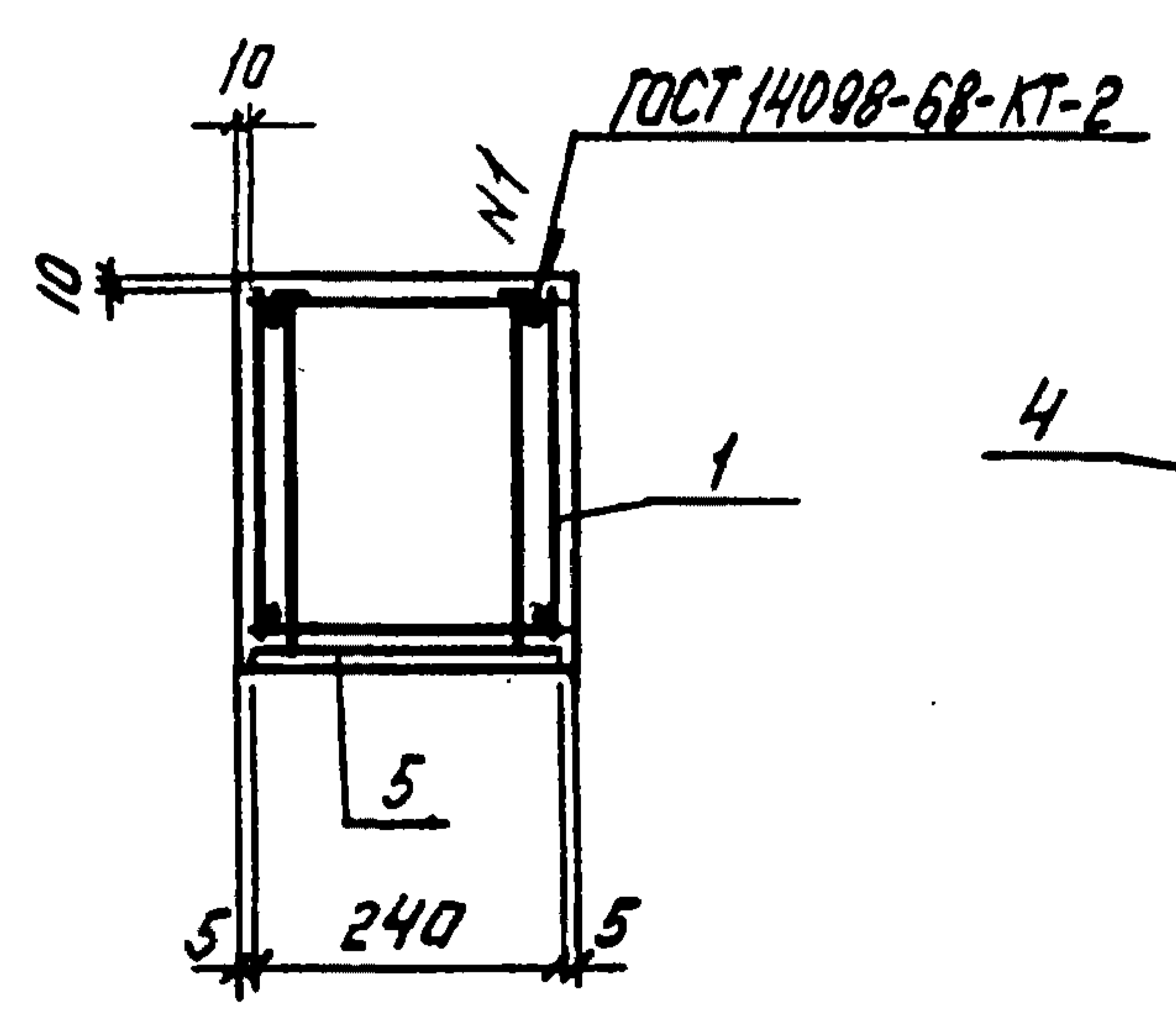
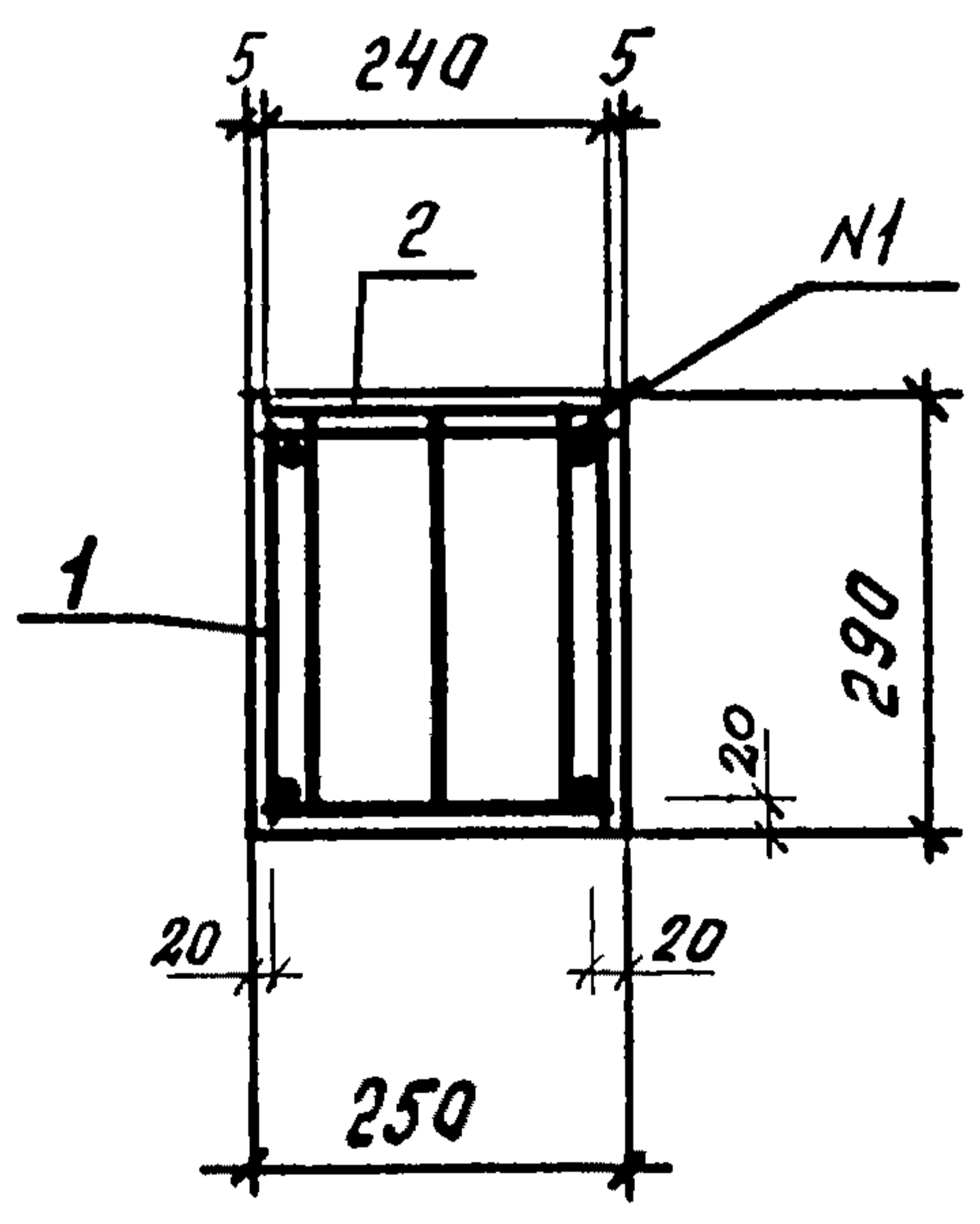
ГОССТРОЯ СССР
ЛЕНИНГРАДСКИЙ
ПРОМСТРОЙПРОЕКТ



1-1

2-2

3-3



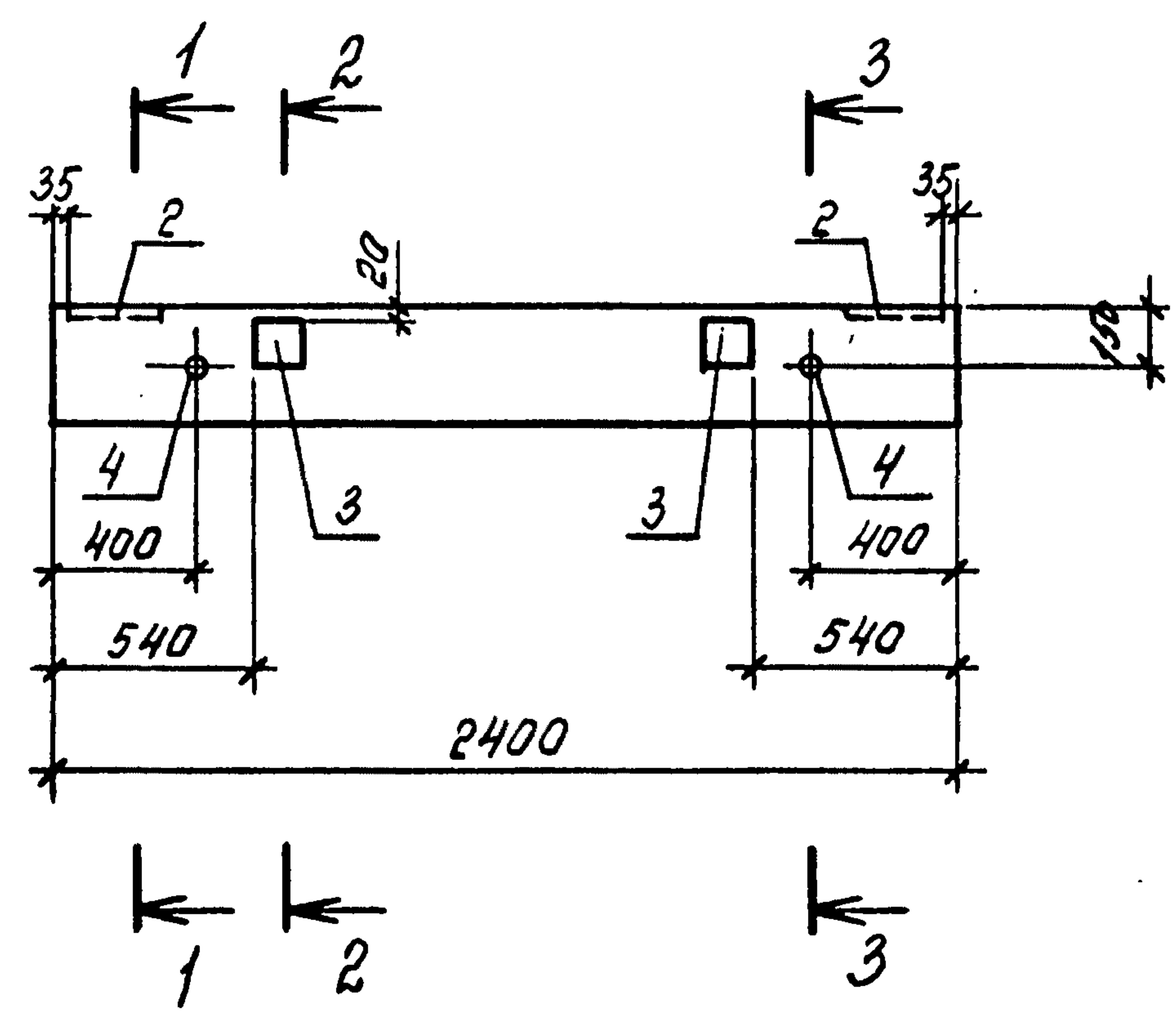
Формат	Зона	Поз.	Обозначение	Наименование	Кол.	Примечание
				<u>Документация</u>		
А3			3.016.1-9.1-00 00 00 00 ТД	Техническое описание		
А4			12 00 00 00 СБ	Ведомость расхода стали		
				<u>Сборочные единицы</u>		
А3	1		09 01 00 00 - 03	Каркас пространственный КП23	1	Изделие закладное
А3	2		09 00 01 00	МН5	3	
А3	3		- 01	МН9	4	
А3	4		09 00 04 00 - 01	МН10	2	
А3	5		09 00 05 00	МН25	2	
				<u>Детали</u>		
Б4	6		10 00 00 01	ВрТ-5 ГОСТ 6727-80 В-230	4	0,03 кг
				<u>Материалы</u>		
				Бетон КЛАССА В15	0,35	м ³

3.016.1-9.1-10 00 00 00		
Траверса Т4-2-1		
Нач.отд.	Царбак	25.5
Н.контр.	Аксенова	25.5
Гл.констр.стд.	Липницкий	25.5
Нач.сект.	Егорова	25.5
Рук.гр.	Татаркина	25.5
Инженер	Пустова	25.5
Техник	Радзина	25.5
Стадия	Р	Масса 870
Масштаб		
Лист	Листов 1	
ГОССТРОЙ СССР ЛЕНИНГРАДСКИЙ ПРОМСТРОЙПРОЕКТ		

Копировал

22035-02 38 Формат

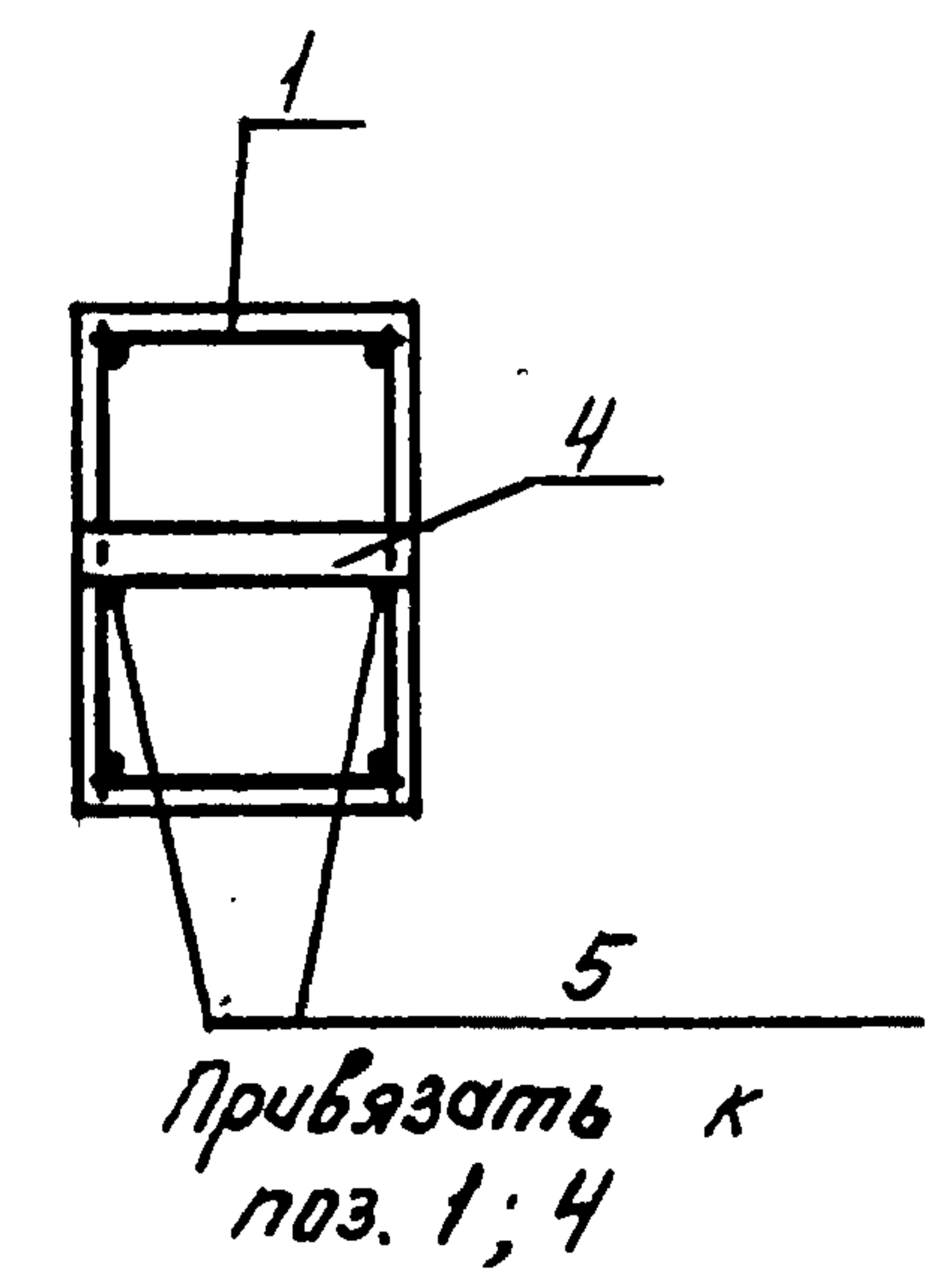
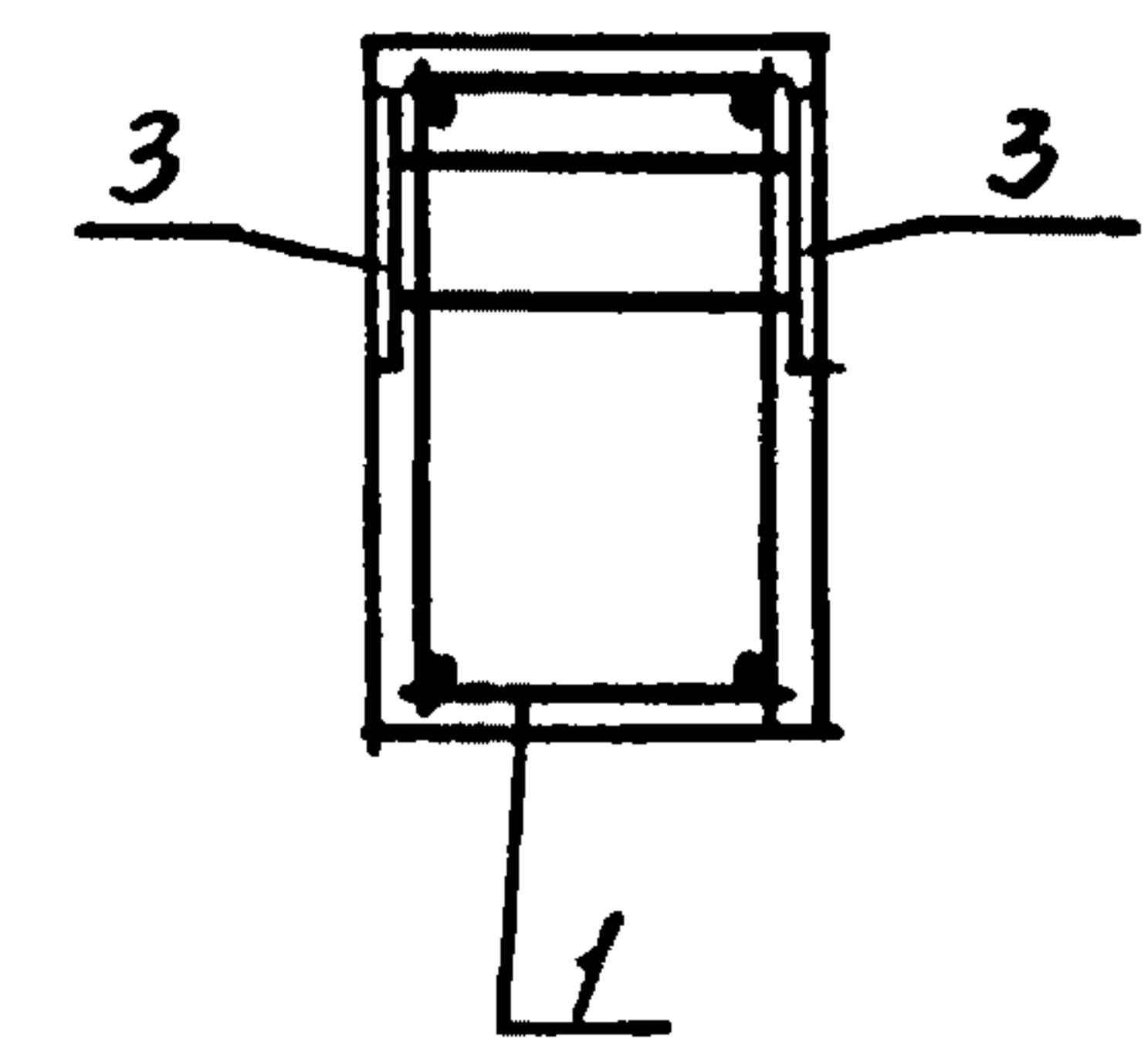
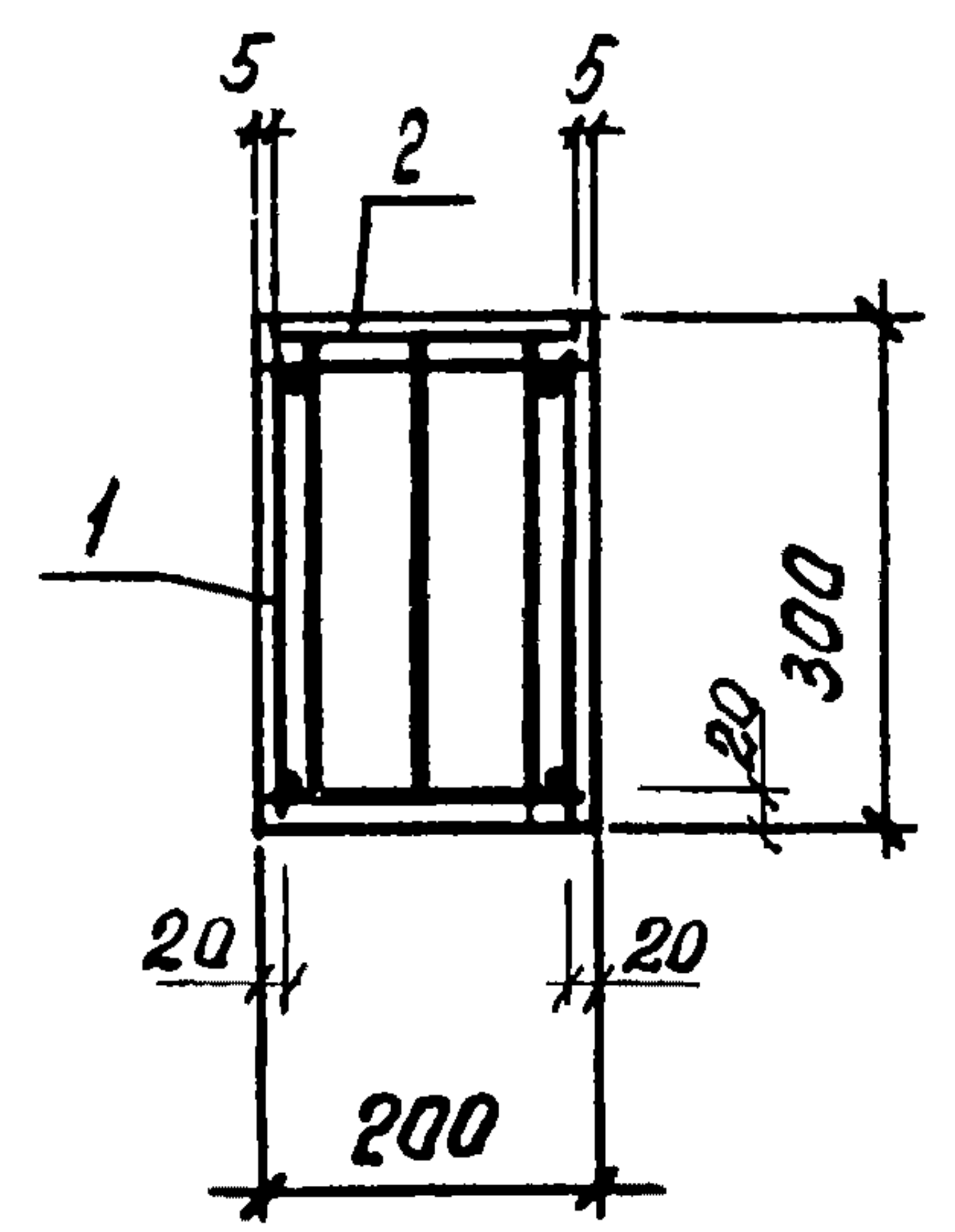
Инв. № подл. Подпись и дата. Взам. инв. №



1-1

2-2

3-3



Формат	Зона	Поз.	Обозначение	Наименование	Кол.	Примечание
				<u>Документация</u>		
A3			3.016.1-9.1-00 000000 TO	Техническое описание		
A4			12 000000 СБ	Ведомость расхода стали		
				<u>Сборочные единицы</u>		
A4		1	09 01 0000 -04	Коркас пространственный КП24	1	
				Изделие закладное		
A4		2	09 00 0200 -01	MH13	2	
A4		3	09 00 0300 -01	MH15	2	
A4		4	09 00 0400 -02	MH8	2	
				<u>Детали</u>		
B4		5	11 0000 01	ВрI-5 ГОСТ 6727-80 $\epsilon=180$	4	0,03 кг
				<u>Материалы</u>		
				Бетон класса В15	0,14	м ³

3.016.1-9.1-11 00 0000			Стадия	Масса	Масштаб
Траверса Т10-1-1			P	360	
Лист			Листов 1		
ГОССТРОЙ СССР ЛЕНИНГРАДСКИЙ ПРОМСТРОЙПРОЕКТ					

Нач.отд.	Царбак	2/17
Н.контр.	Аксенова	2/17
Гл.констр.отд.	Липницкий	2/17
Нач.сект.	Егорова	2/17
Рук.гр.	Татаркина	2/17
Инженер	Пустова	2/17
Техник	Радзина	2/17

Копировал

22035-02 39 Формат

Инв. № подл. Подпись и дата. Взам. инв. №

Инв. № подл.	Подпись и дата	Взам. инв. №

Формат	Зона	Поз.	Обозначение	Наименование	Кол. на исполн. 12 00 00 00				Примечание
					-	01	02	03	
				<u>Документация</u>					
А3			3.016.1-9.1-12 00 00 00 СБ	Сборочный чертеж	X	X	X	X	
А3			00 00 00 00 ТО	Техническое описание	X	X	X	X	
				<u>Сборочные единицы</u>					
А4		1	09 01 00 00-05	Каркас пространственный КП31				1	
			06	То же КП32	1	1	1		
				<u>Изделие закладное</u>					
А4		2	09 00 05 00	МН 25	3	3	3	3	
А4		3	09 00 02 00-03	МН 26	4	4	4		
А4		4	09 00 06 00	МН 27	4		4		
А4		5	09 00 04 00-03	МН 28	2	2	2	2	

Марка

Нач. отд.	Царбак	<i>Царбак</i>
Н. контр.	Аксенова	<i>Аксенова</i>
Л. констр. отд.	Липницкий	<i>Липницкий</i>
Нач. сект.	Егорова	<i>Егорова</i>
Рук. гр.	Татаркина	<i>Татаркина</i>
Инженер	Пустова	<i>Пустова</i>
Техник	Радзина	<i>Радзина</i>

3.016.1-9.1-12 00 00 00

Траверсы ТН
(ТН-1-1... ТН-2-1)

Стадия	Лист	Листов
Р	1	2

ГОССТРОЙ СССР
ЛЕНИНГРАДСКИЙ
ПРОМСТРОЙПРОЕКТ

Копировал

Формат

Инв. № подл.	Подпись и дата	Взам. инв. №

Формат	Зона	Поз.	Обозначение	Наименование	Кол. на исполн. 12 00 00 00				Примечание
					-	01	02	03	
				<u>Изделие закладное</u>					
А4		6	3.016.1-9.1-09 00 06 00-01	МН 29				4	
А4		7	09 00 05 00-01	МН 30		2			
				<u>Детали</u>					
Б4		8	12 00 00 01	Вр-Т-5 ГОСТ 6727-80 С=280	4	4	4	4	0,04 кг
				<u>Материалы</u>					
				Бетон класса В15	0,54	0,54	0,54	0,54	м ³

3.016.1-9.1-12 00 00 00

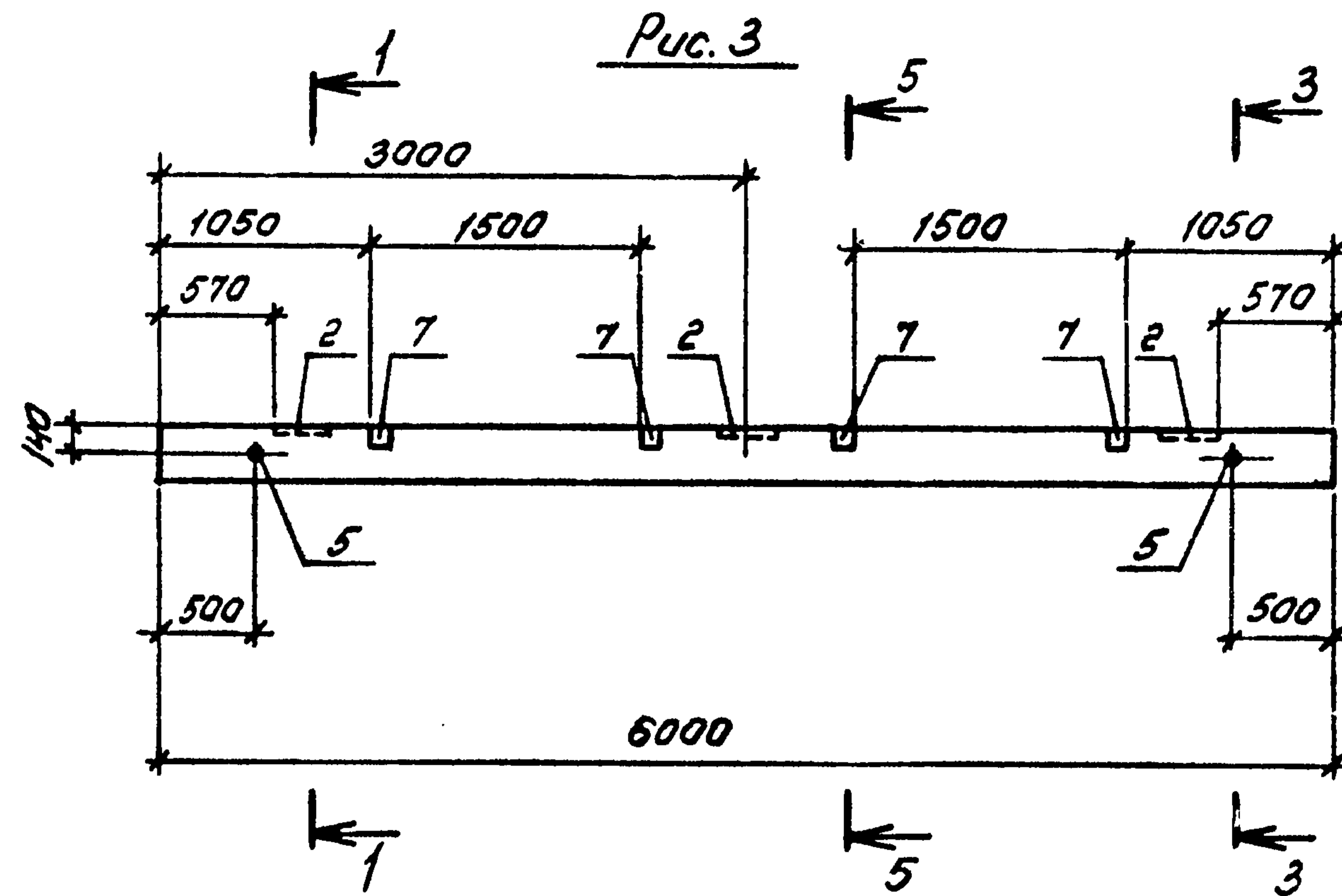
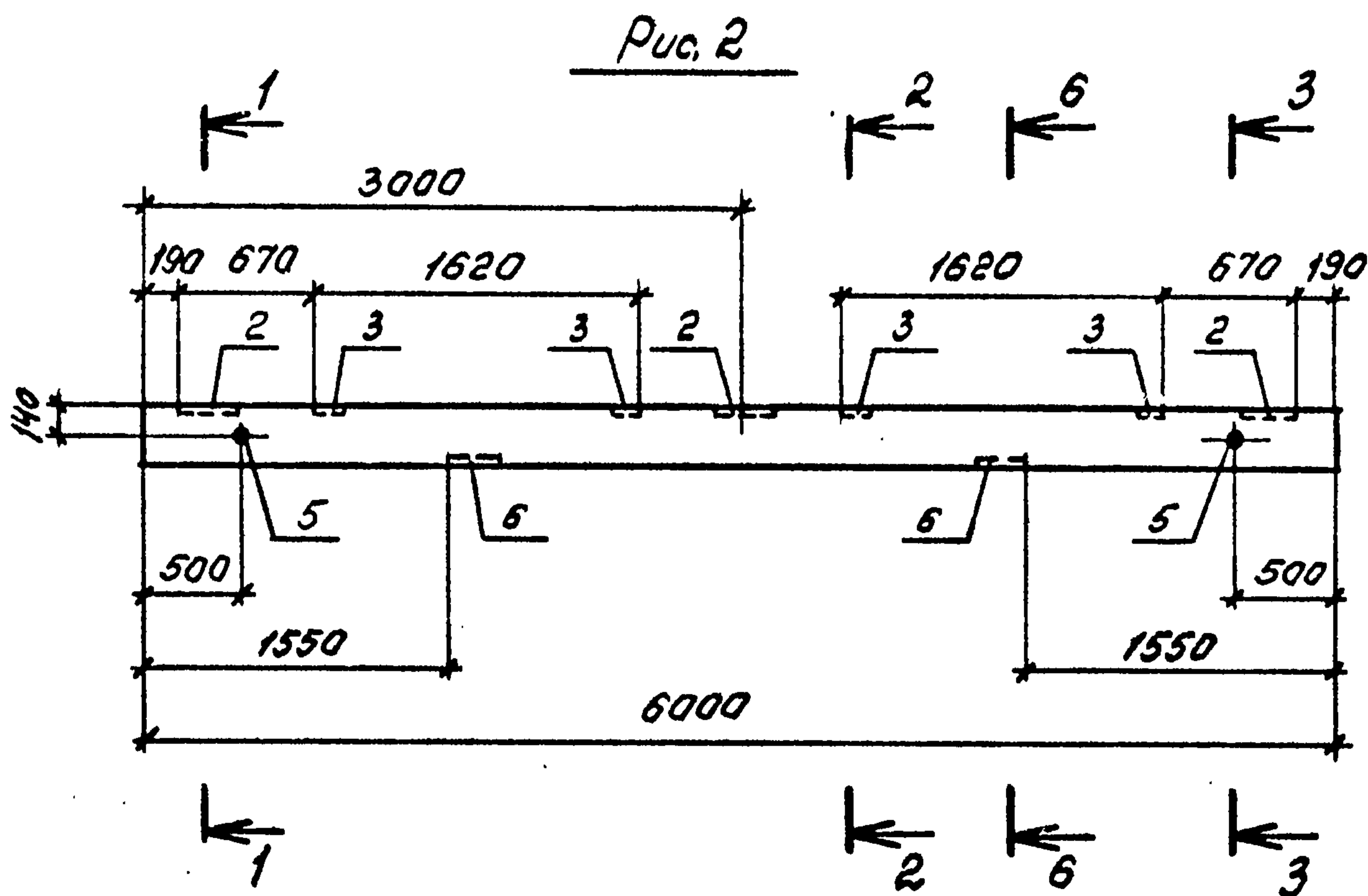
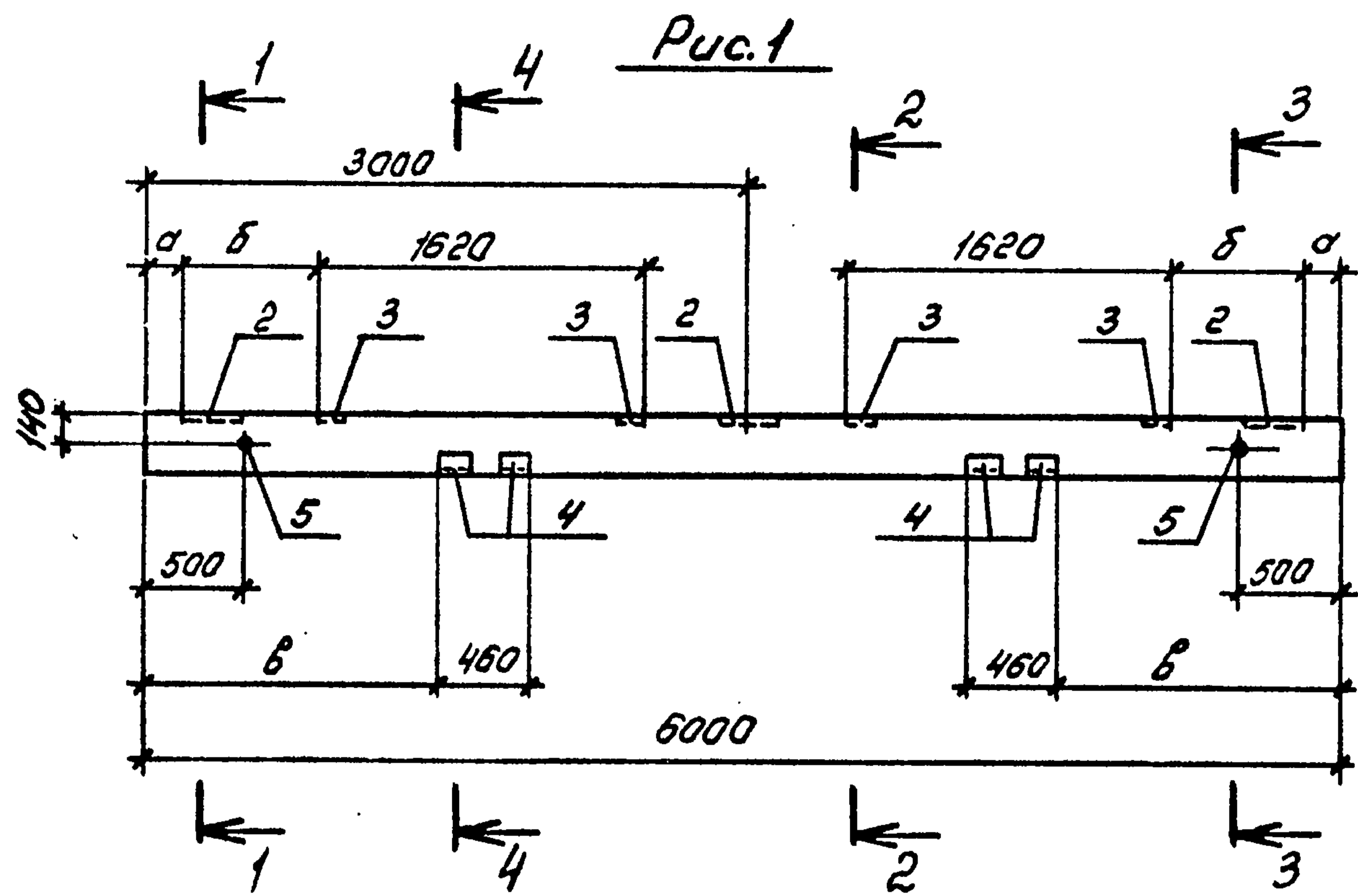
Лист
2

Копировал

Формат

22035-02 40

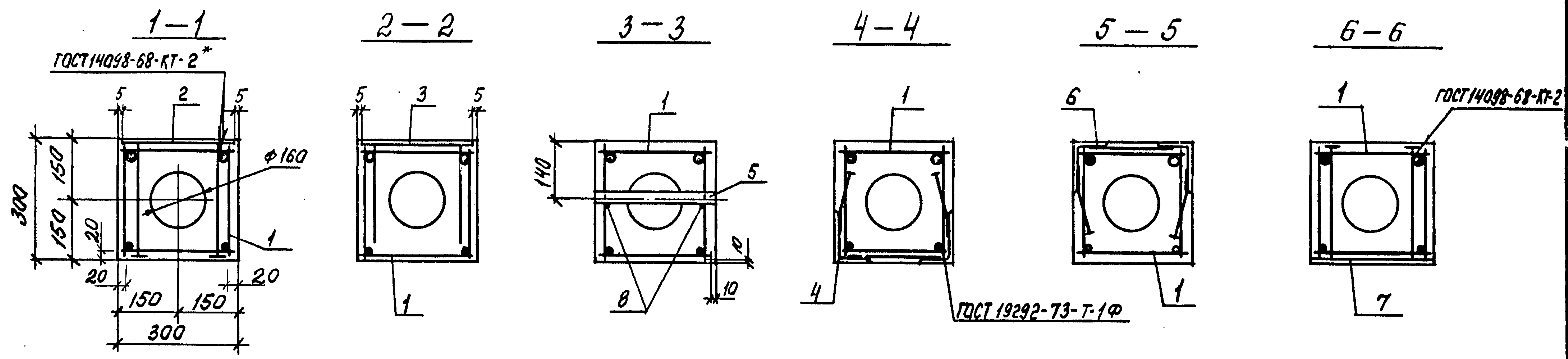
39



Обозначение	Марка	Рис.	Размеры, мм		
			а	б	в
3.016.1-9.1-1200 0000	Т11-1-1	1	190	670	1440
-01	Т11-1-2	2	-	-	-
-02	Т11-1-3	1	570	480	1630
-03	Т11-2-1	3	-	-	-

			3.016.1-9.1-1200 0000 СБ			
Нач.отд.	Царбак	<i>[Signature]</i>	Траверсы Т11 (Т11-1-1... Т11-2-1). Сборочный чертеж	Стадия	Масса	Масштаб
Н.контр.	Аксенова	<i>[Signature]</i>		Р	1,35т	
Гл.констр.отд.	Липницкий	<i>[Signature]</i>		Лист 1	Листов 2	
Нач.сект.	Егорова	<i>[Signature]</i>		ГОССТРОЙ СССР. ЛЕНИНГРАДСКИЙ ПРОМСТРОЙПРОЕКТ		
Рук.гр.	Татаркина	<i>[Signature]</i>				
Инженер	Пустова	<i>[Signature]</i>				
Техник	Радина	<i>[Signature]</i>				

Инв. № подл. Подпись и дата. Взам. инв. №



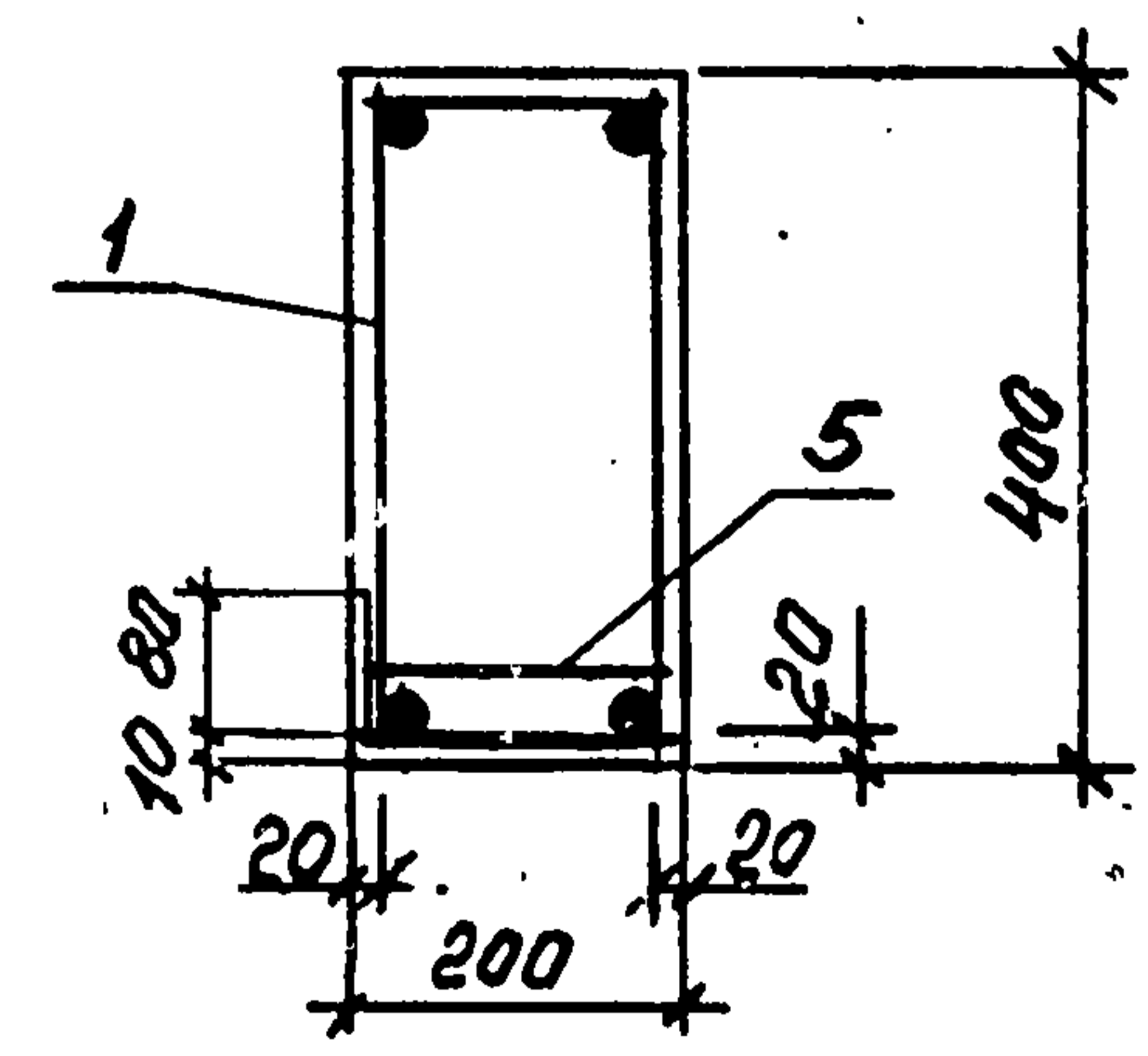
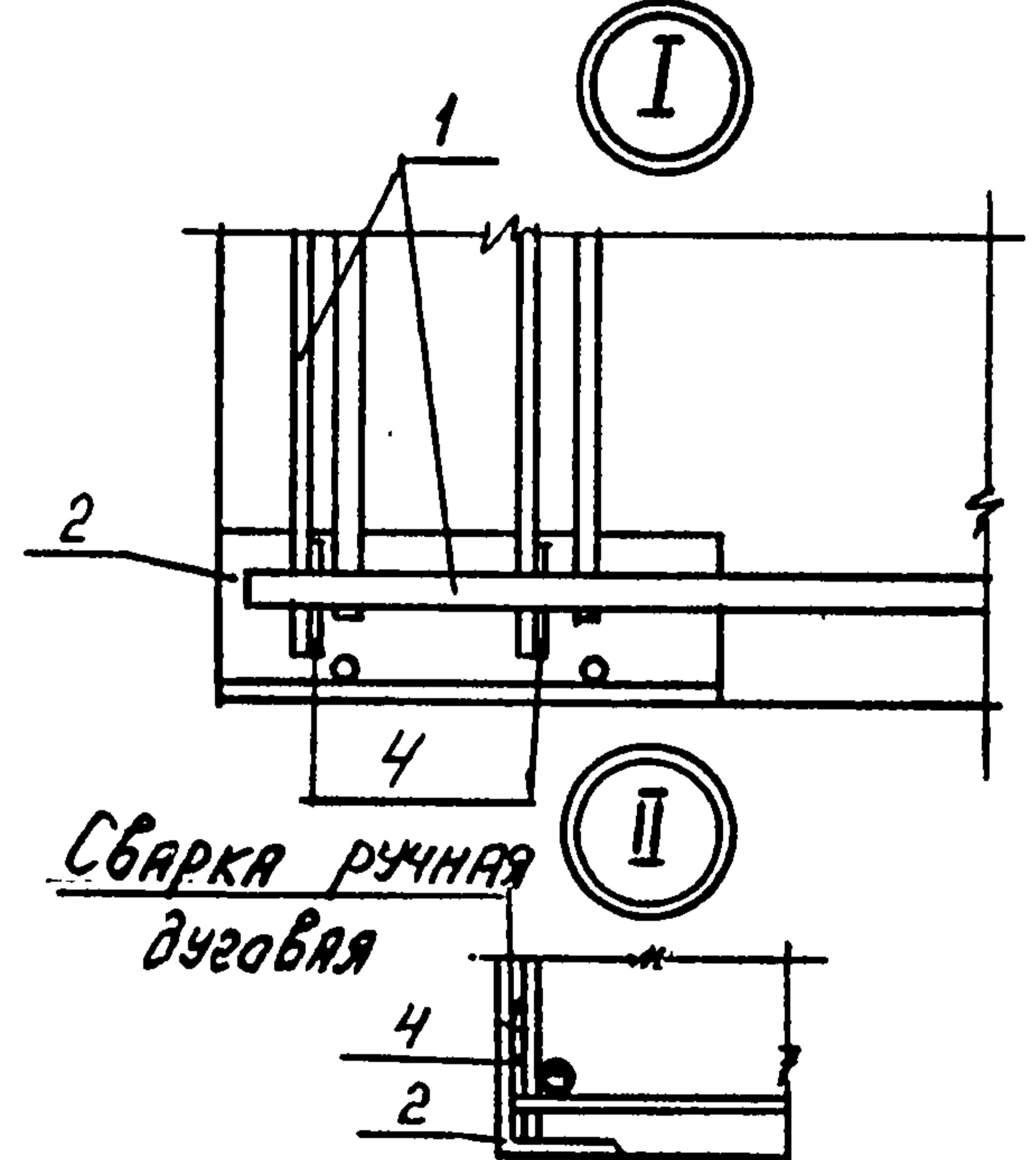
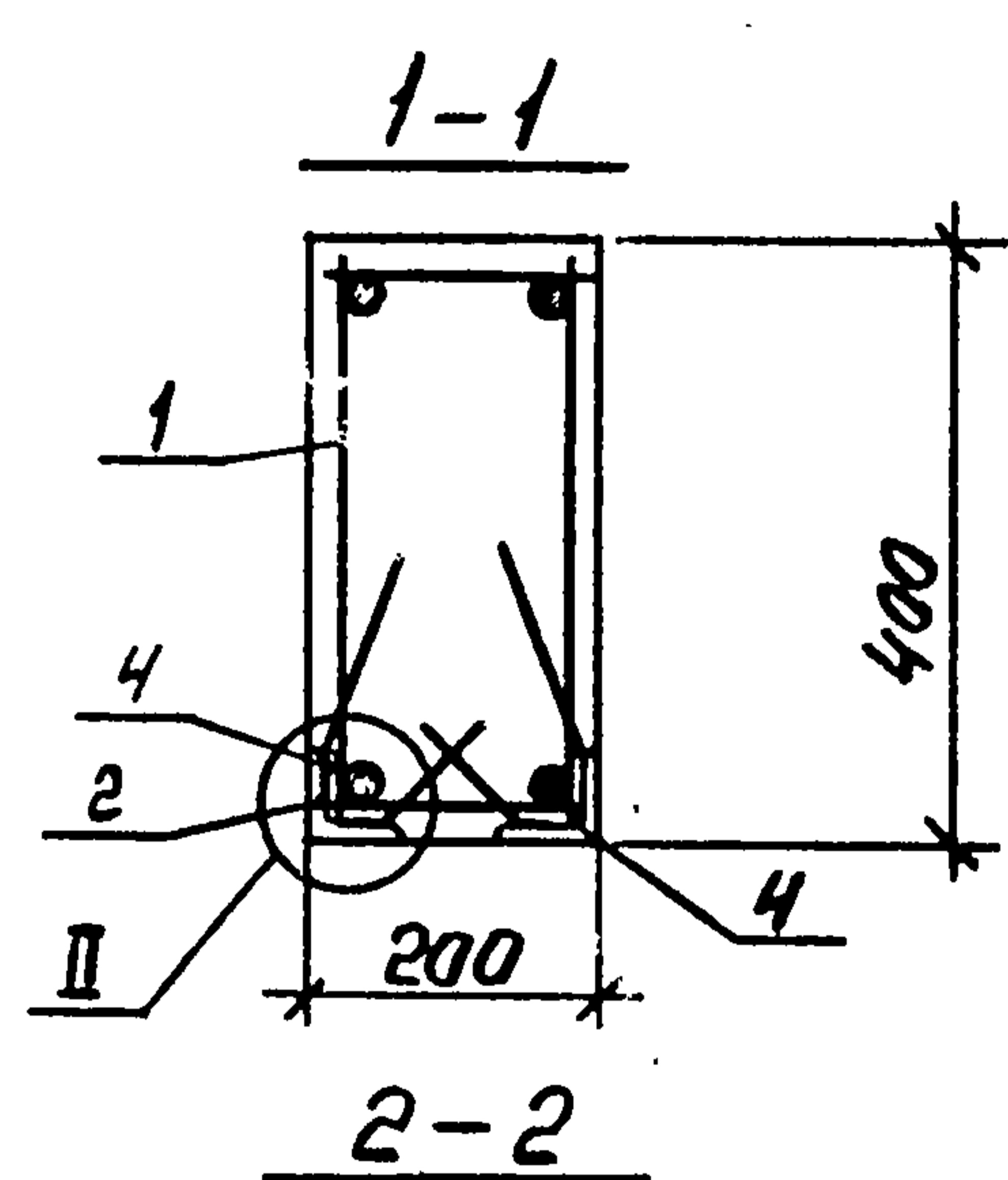
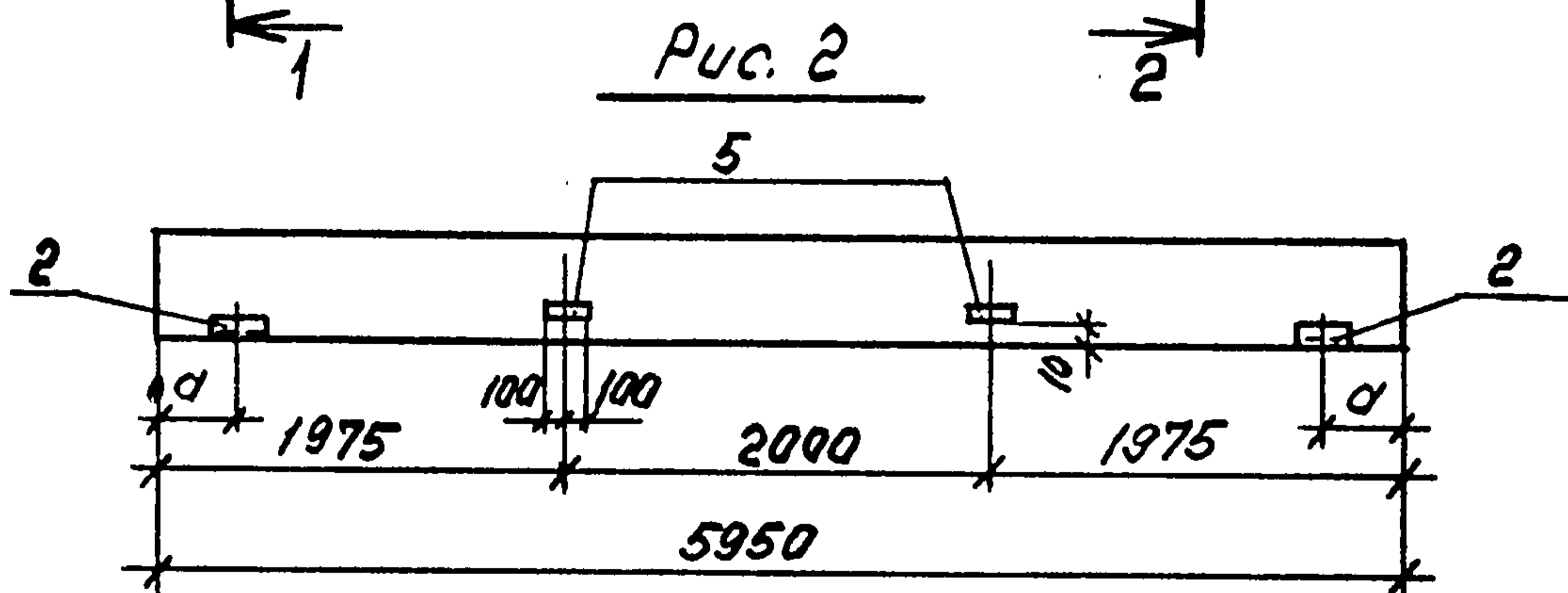
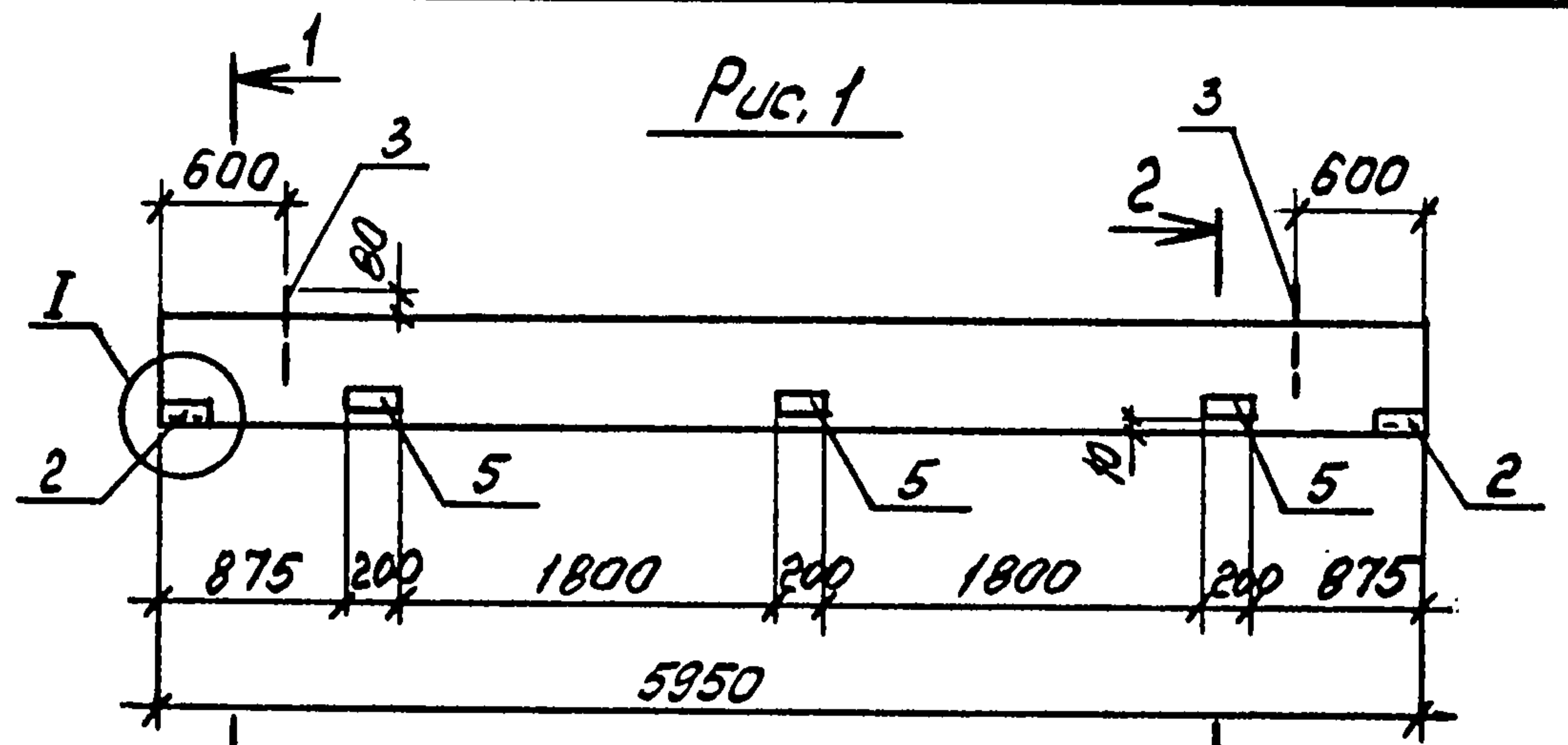
Ведомость расхода стали на элемент, кг

Марка элемента	Изделия арматурные												Изделия закладные								Общий расход				
	Арматура класса												Арматура класса				Прокат марки								
	А-I						А-III						А-III				В Ст 3 кл 2								
	ГОСТ 5781-82												ГОСТ 5781-82				ГОСТ 3262-75					ГОСТ 8510-72*			
	φ8	φ10	φ12	Углого	φ10	φ12	φ14	φ18	φ20	φ22	Углого	φ5	Углого	φ8	φ10	φ12	Углого	Труба 32x28	100x65x8	125x80x8		δ=8	Углого		
T1-2-1	8,4		5,3	13,7			11,9			11,9	0,12	0,12	25,7	0,7	3,4		4,1	1,4		7,5	13,9	22,8	26,9	52,6	
T1-2-2	8,4		5,3	13,7			11,9			11,9	0,12	0,12	25,7	0,7	3,4		4,1	1,4		7,5	13,9	22,8	26,9	52,6	
T1-3-1	8,4		5,3	13,7					17,8	17,8	0,12	0,12	31,6		3,4	2,9	6,3	1,4		7,5	24,2	33,1	39,4	71,0	
T1-3-2	8,4		5,3	13,7					17,8	17,8	0,12	0,12	31,6		3,4	2,9	6,3	1,4		7,5	24,2	33,1	39,4	71,0	
T1-4-1			5,3	5,3	5,3					5,3	3,1	3,1	13,7		2,0	1,7	3,7	1,4			13,8	15,2	18,9	32,6	
T1-4-2			5,3	5,3	5,3					5,3	3,1	3,1	13,7		2,0	1,7	3,7	1,4			13,8	15,2	18,9	32,6	
T4-2-1		5,9		5,9		11,5				11,5	4,7	4,7	22,1	2,6	4,4		7,0	1,4			38,5	39,9	46,9	69,0	
T10-1-1		7,4		7,4	4,2					4,2	2,5	2,5	14,1		2,0	1,4	3,4	1,1			10,8	11,9	15,3	29,4	
T11-1-1	15,8		10,6	26,4				29,5		29,5	0,2	0,2	56,1	5,4	2,0		7,4	1,6		15,0	26,3	42,9	50,3	106,4	
T11-1-2	15,8		10,6	26,4				29,5		29,5	0,2	0,2	56,1	2,3	2,0		4,3	1,6			31,7	33,3	37,6	93,7	
T11-1-3	15,8		10,6	26,4				29,5		29,5	0,2	0,2	56,1	5,4	2,0		7,4	1,6		15,0	26,3	42,9	50,3	106,4	
T11-2-1		7,4		7,4	7,4					7,4	5,9	5,9	20,1	2,4	2,0		4,4	1,6	10,2		17,6	29,4	33,8	53,9	

* Сварка продольного верхнего стержня пространственного каркаса к закладной только для траверс марок T11-1-1; T11-1-2; T11-1-3.

3.016.1-9.1-12 00 00 00 СБ

ИНВ. № ПОДЛ. Подпись и дата ВЗАМ. ИНВ. №



Обозначение	Марка	Рис.	d, мм
3.016.1-9.1-13 00 00 00	Б360.2.4-1-1	1	-
-01	Б360.2.4-1-2	2	475
-02	Б360.2.4-1-3	2	625

Формат	Зона	Поз.	Обозначение	Наименование	КОЛ. ИЛ. ИСП.			Примечание
					13 00 00 00	01	02	
				Документация				
А3			3.016.1-9.1-00 00 00 00 70	Техническое описание	X	X	X	
				Сборочные единицы				
А4	1		13 01 00 00	Каркас пространств. К125	1	1	1	
				Изделие закладное				
	2		3.400-6/76	МНЧ-15	4	4	4	
А4	3		3.016.1-9.1-06 00 01 00-01	МН 16	2	2	2	
А4	5		14 00 01 00	МН 32	0,6	0,4	0,4	п.м
				Детали				
Б4	4		13 00 00 01	А-III-10 ГОСТ 5781-82 l=50	8	8	8	0,03 кг
				Материалы				
				Бетон класса В15	0,48	0,48	0,48	м³

Ведомость расхода стали на элемент, кг

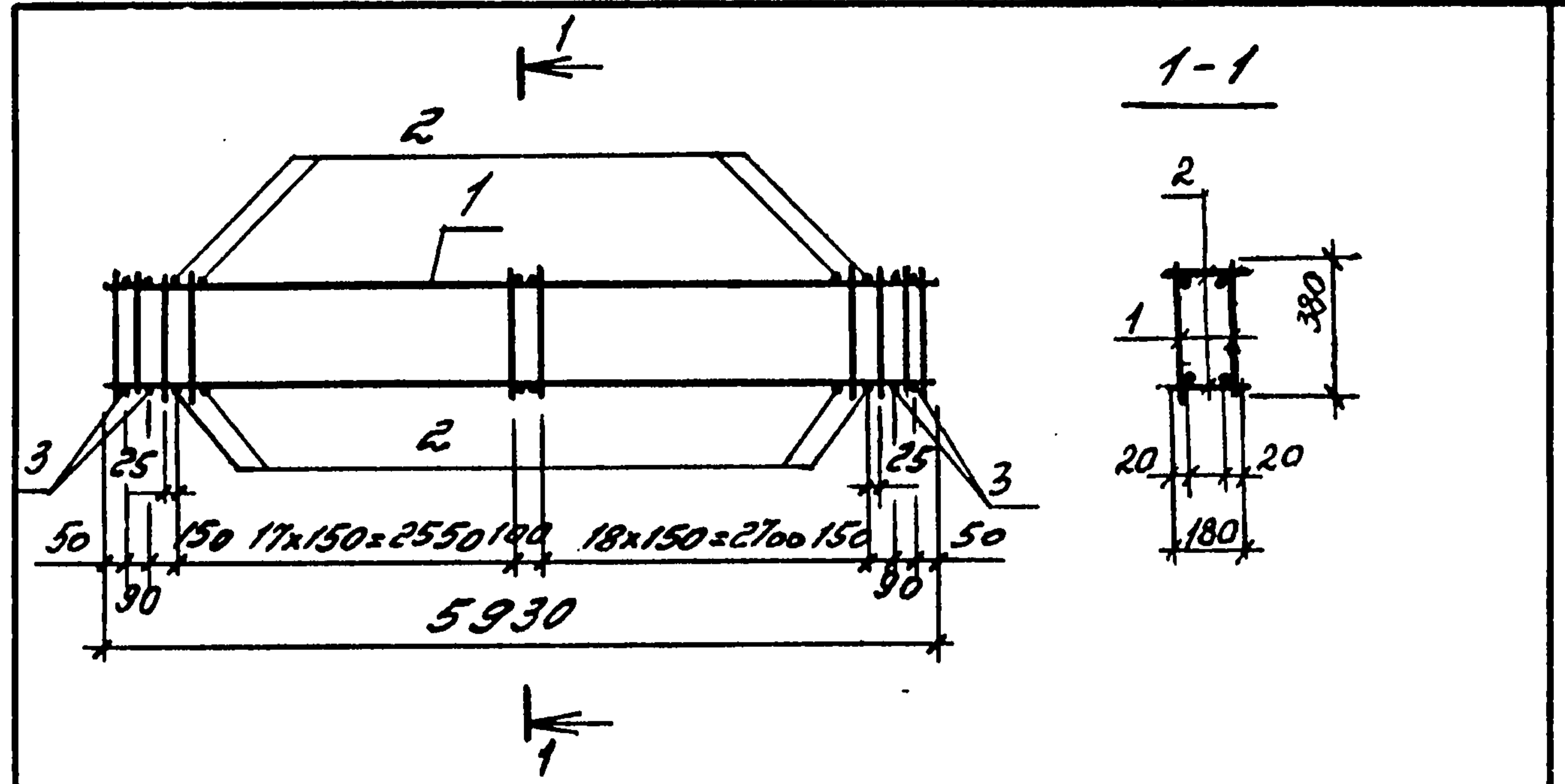
Марка элемента	Изделия арматурные					Изделия закладные					Общий расход
	Арматура класса А-III		Арматура класса Вр-I			Арматура класса А-I		Арматура класса А-II			
	ГОСТ 5781-82		ГОСТ 5781-82			ГОСТ 5781-82		ГОСТ 5781-82			
	φ10	φ16	Уголок	φ5	φ12	φ8	φ12	φ8	φ12	φ8	
Б360.2.4-1-1	10,0	18,7	28,7	6,1	34,8	1,9	1,3	2,3	2,3	7,9	42,7
Б360.2.4-1-2	10,0	18,7	28,7	6,1	34,8	1,9	1,3	2,3	2,3	7,9	42,7
Б360.2.4-1-3	10,0	18,7	28,7	6,1	34,8	1,9	1,3	2,3	2,3	7,9	42,7

3.016.1-9.1-13 00 00 00		
Нач. отдела Царбак	Инженер Пустова	Техник Радзюня
Н. контроль Аксенова	Инженер Пустова	Техник Радзюня
Гл. констр. отд. Липницкий	Инженер Пустова	Техник Радзюня
Нач. сектора Егорова	Инженер Пустова	Техник Радзюня
Рук. группы Татаркина	Инженер Пустова	Техник Радзюня
3.016.1-9.1-13 00 00 00		
Балка Б360.2.4-1		
(Б360.2.4-1-1... Б360.2.4-1-3)		
Стадия	Масса	Масштаб
Р	1,2т	
Лист	Листов /	
госстрой ссср ЛЕНИНГРАДСКИЙ ПРОМСТРОЙПРОЕКТ		

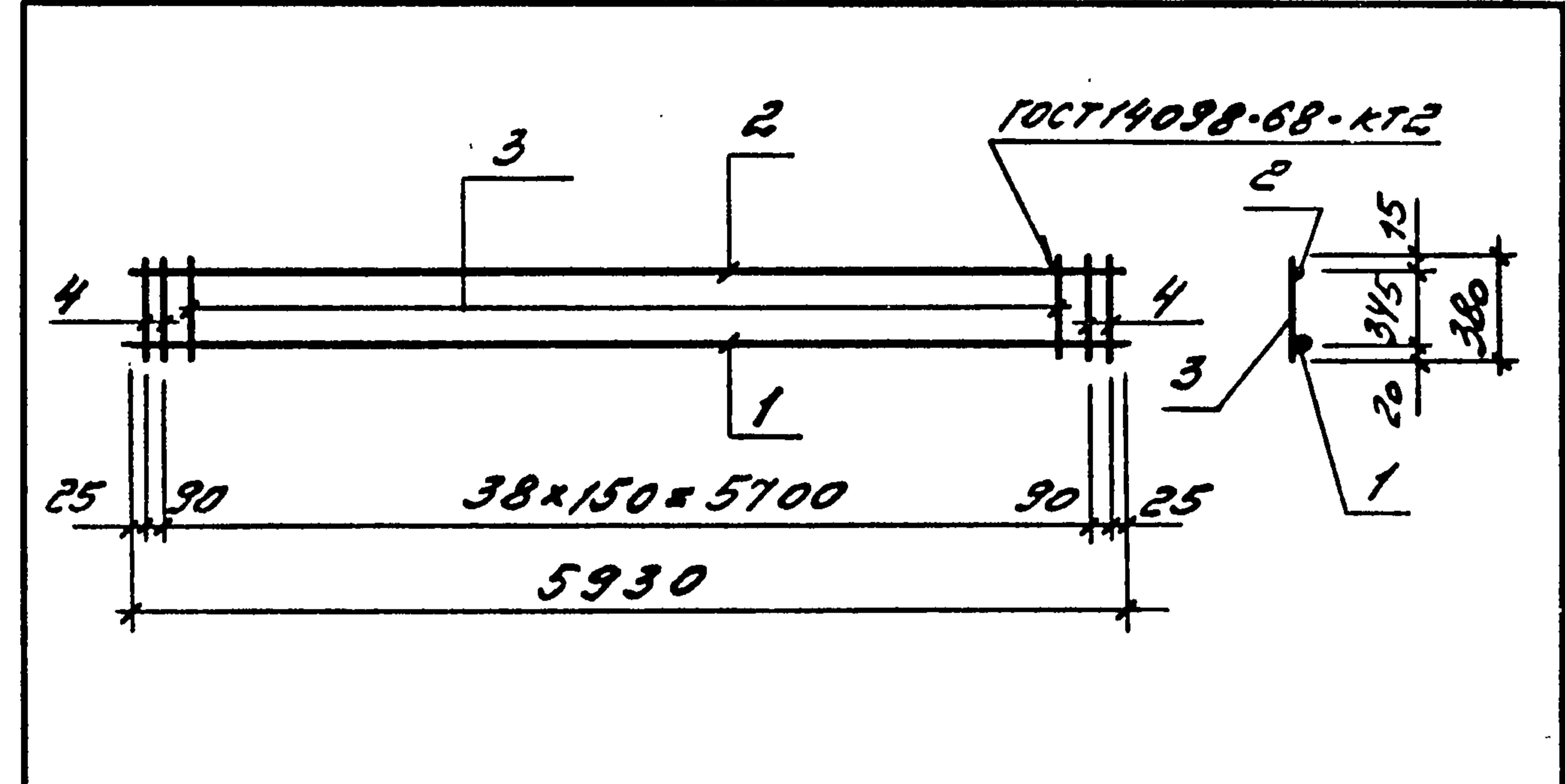
Копировал

22035-02 43 Формат

Инв. № подл. Подпись и дата. Взам. инв. №



Формат	Зона	Поз.	Обозначение	Наименование	Кол.	Примечание
				<u>Документация</u>		
А3			3.016.1-9.1-00 00000070	Техническое описание		
				<u>Сборочные единицы</u>		
А4	1		13 01 01 00	Каркас плоский Кр 21	2	
				<u>Детали</u>		
Б4	2		13 01 00 01	Вр I-5 ГОСТ 6727-80 с=180	74	0,03 кг
Б4	3		13 01 00 02	А-III-10 ГОСТ 5781-82 с=180	4	0,11 кг



Формат	Зона	Поз.	Обозначение	Наименование	Кол.	Примечание
				<u>Документация</u>		
А3			3.016.1-9.1-00 00000070	Техническое описание		
				<u>Детали</u>		
Б4	1		13 01 01 01	А-III-16 ГОСТ 5781-82 с=5930	1	9,36 кг
Б4	2		13 01 01 02	А-III-10 ГОСТ 5781-82 с=5930	1	3,66 кг
Б4	3		13 01 01 03	Вр I-5 ГОСТ 6727-80 с=380	37	0,05 кг
Б4	4		13 01 01 04	А-III-10 ГОСТ 5781-82 с=380	4	0,23 кг

Инв. № подл.	Подпись и дата	Взам. инв. №	3.016.1-9.1-13 010000		
			КАРКАС ПРОСТРАНСТВЕННЫЙ КР 21	Стадия	Масса
				Р	34,24
			Лист	Листов 1	
				ГОССТРОЙ СССР ЛЕНИНГРАДСКИЙ ПРОМСТРОЙПРОЕКТ	
Нач. отдела	Царбак				
Н. контроль	Аксенова				
Гл. констр. отд.	Липницкий				
Нач. сектора	Егорова				
Рук. группы	Татаркина				
Инженер	Пустова				
Ст. техник	Фоменко				

Копировал Формат

Инв. № подл.	Подпись и дата	Взам. инв. №	3.016.1-9.1-13 010100		
			КАРКАС ПЛОСКИЙ КР 21	Стадия	Масса
				Р	15,79
			Лист	Листов 1	
				ГОССТРОЙ СССР ЛЕНИНГРАДСКИЙ ПРОМСТРОЙПРОЕКТ	
Нач. отдела	Царбак				
Н. контроль	Аксенова				
Гл. констр. отд.	Липницкий				
Нач. сектора	Егорова				
Рук. группы	Татаркина				
Инженер	Пустова				
Ст. техник	Фоменко				

Копировал 22035-02 44 Формат

Рис. 1

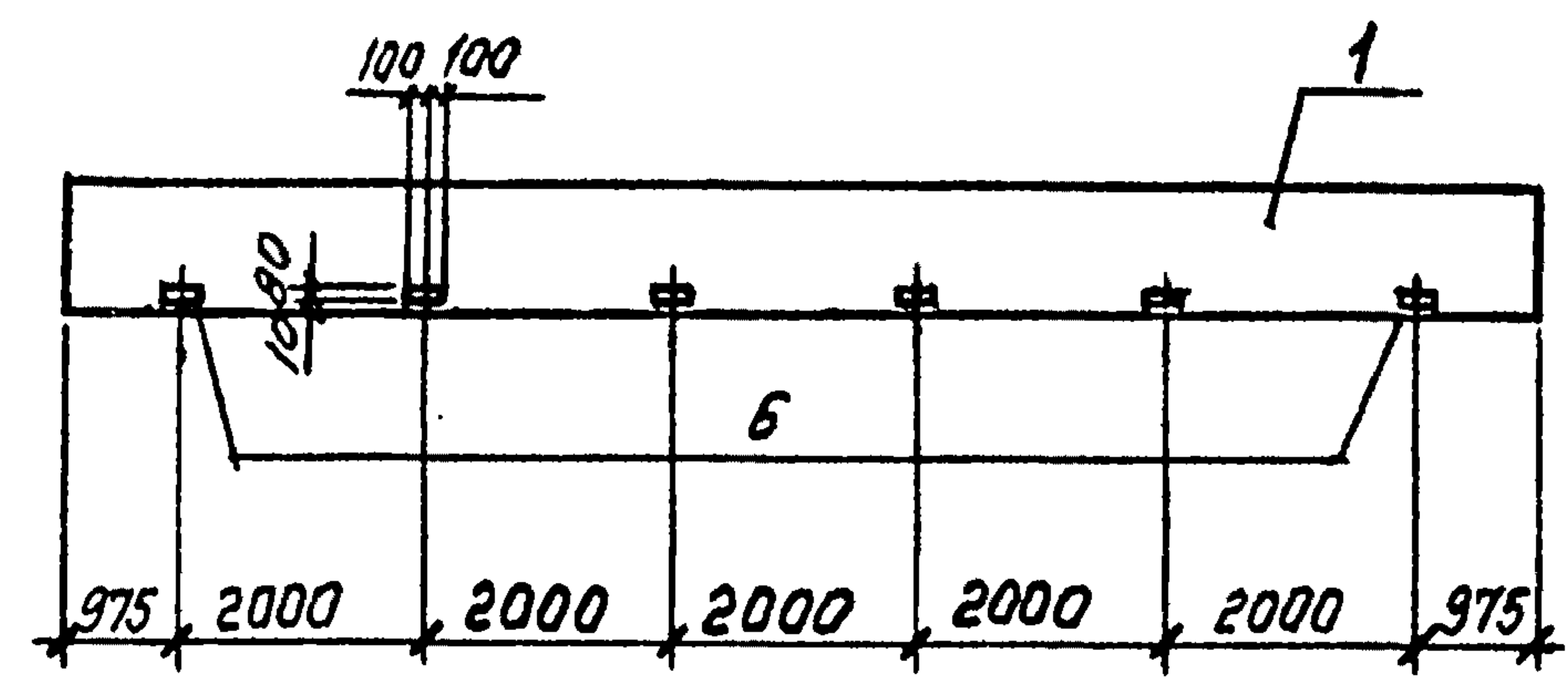
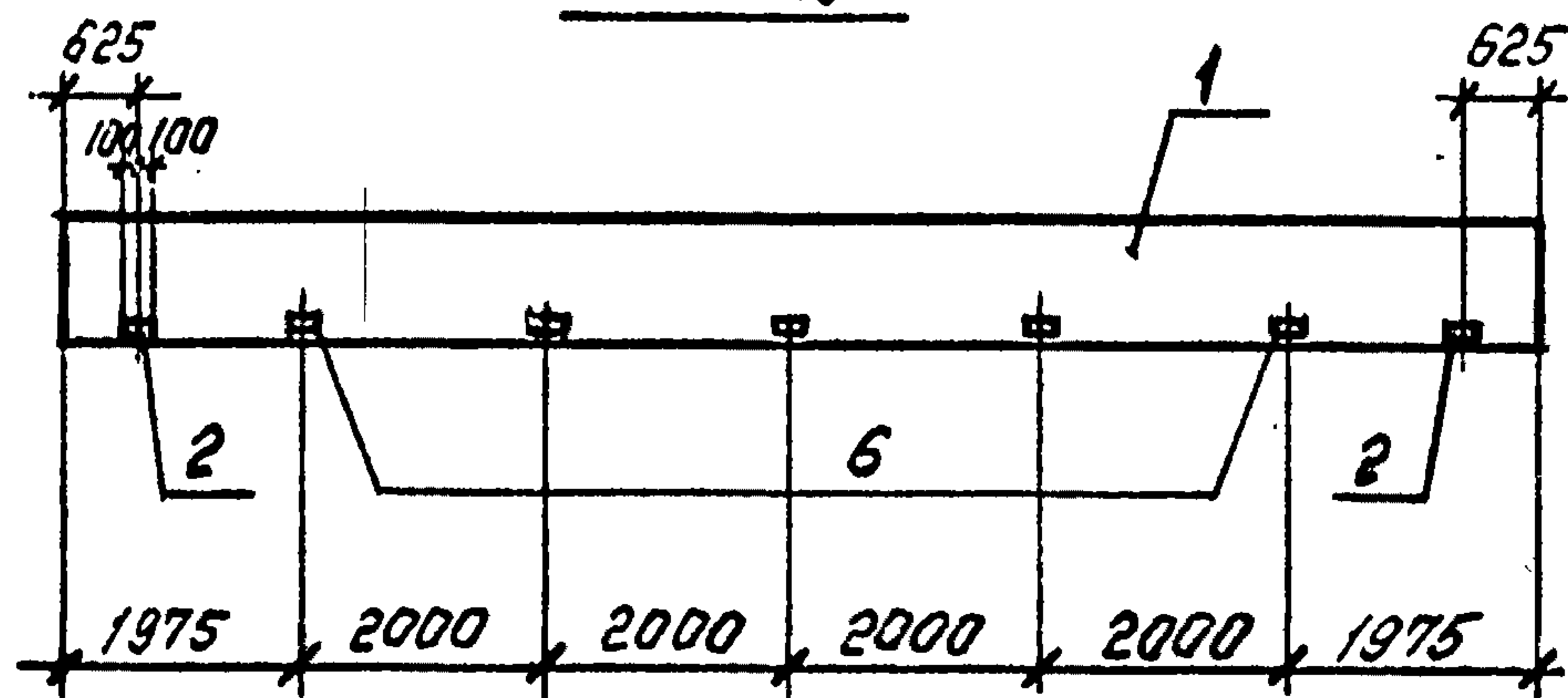


Рис. 2



Формат	Зона	Поз.	Обозначение	Наименование	Кол. на исполн.						Примечание
					-	01	02	03	04	05	
				<u>Документация</u>							
А3			3.016.1-9.1-00 00 00 00 00	Техническое описание	X	X	X	X	X	X	
				<u>Сборочные единицы</u>							
				БЯЛКА							
		1	3.015-2/82.И-5.1.0.0.0	БР12-1АУ-В	1	1	1	1	1	1	
				<u>Изделия закладные</u>							
		2	3.015-2/82.И-5.0.0.8.0	М1		2		2	2	2	
		3	3.015-2/82.И-5.0.0.9.0	М2					5	5	
А4		4	3.016.1-9.1-14 00 01 00	МН17			120	120			ЛМ.
А4		5	14 00 02 00	МН18			3	3			
А4		6	14 00 01 00 - 01	МН32	1,2	1,4					
				<u>Детали</u>							
				А-І-16 ГОСТ 5781-82							
Б4		7	14 00 00 01	Е = 190					2		0,3 кг
Б4		8	14 00 00 02	Е = 500					2		0,8 кг

Из типовой балки БР12-1АУ-В исключаются закладные изделия марок М2 и М3 и для каждого исполнения вводится цифровой индекс на доработку типовой балки по закладным изделиям.

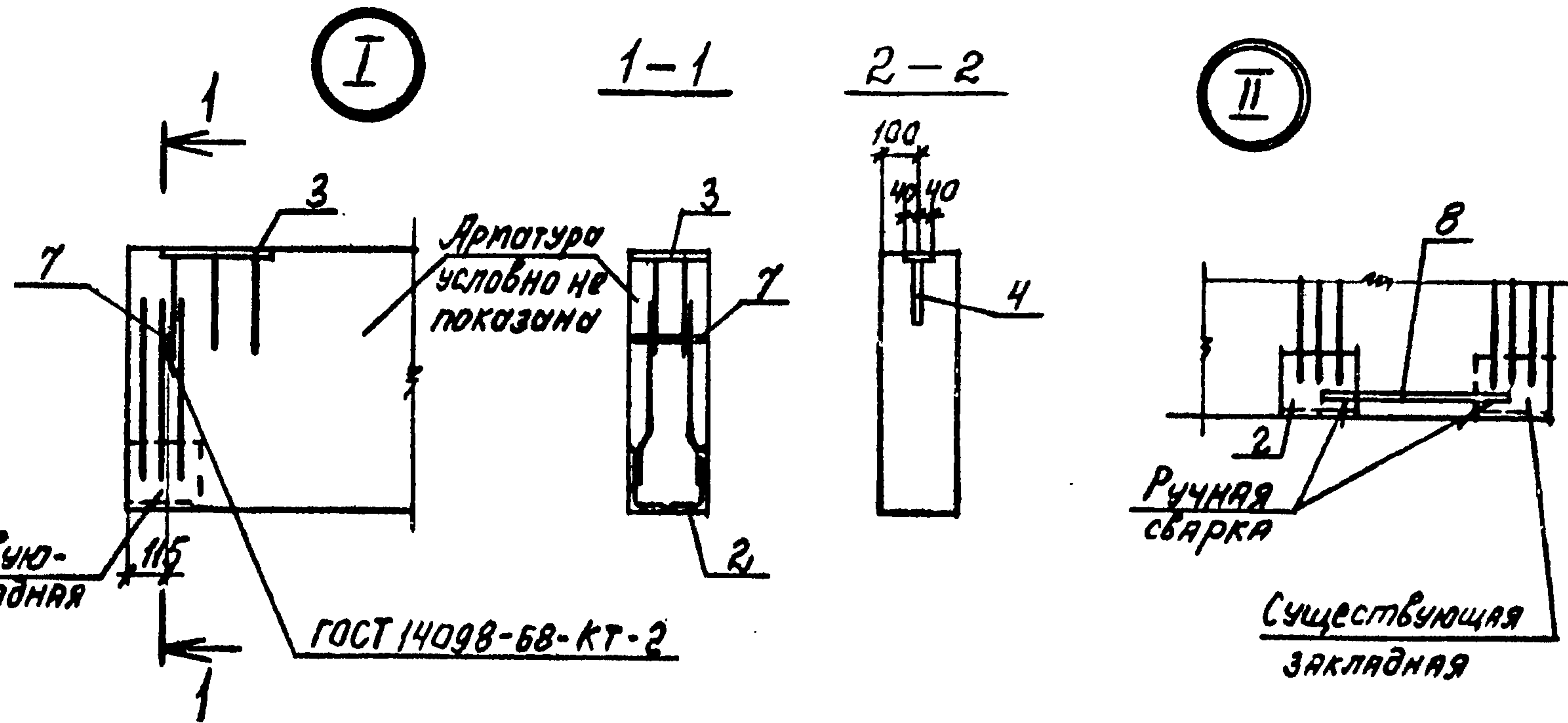
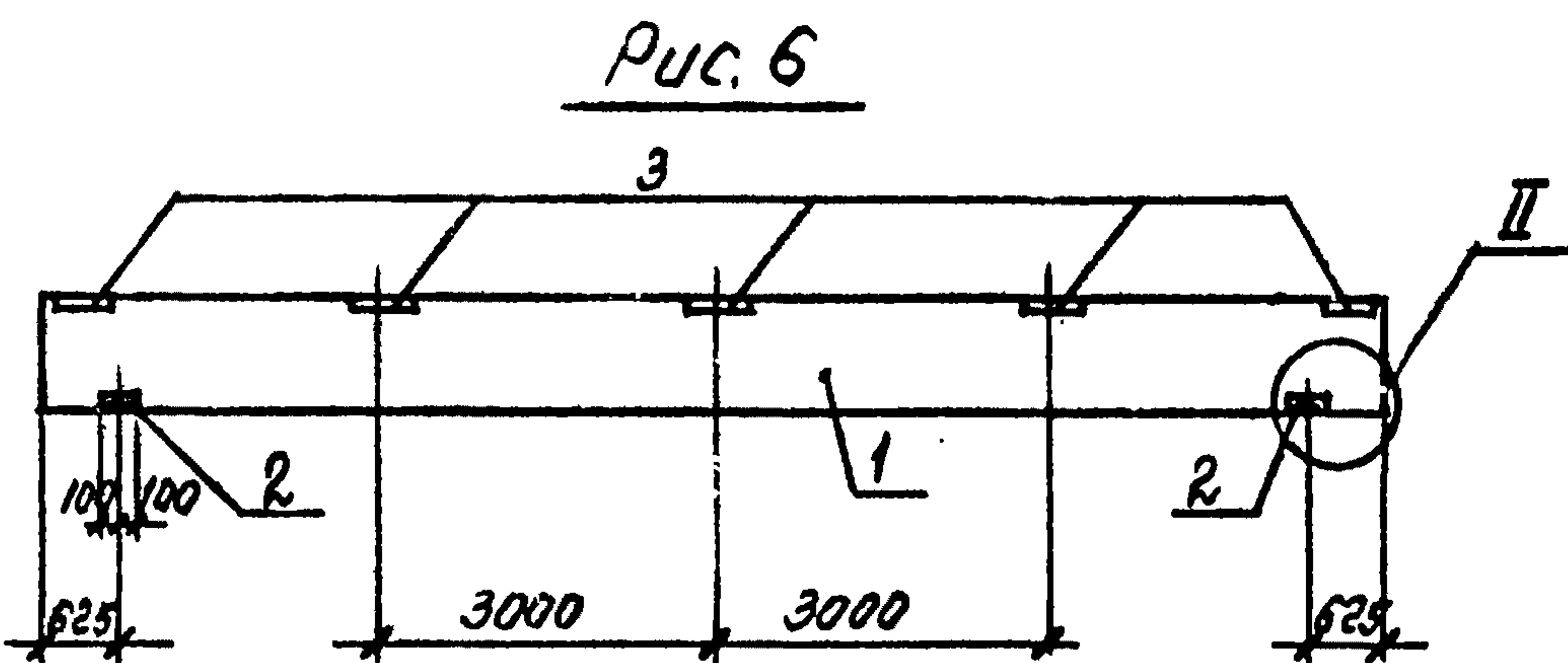
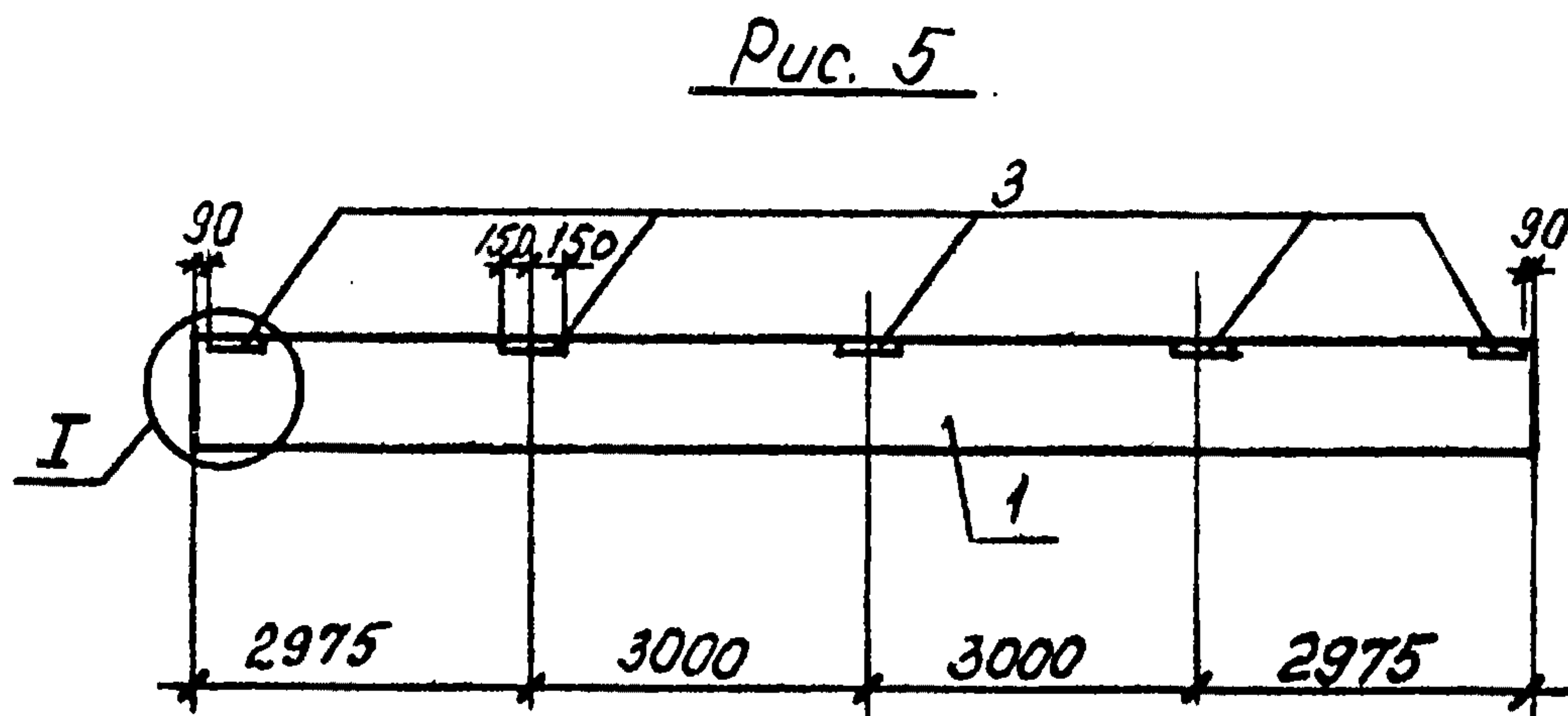
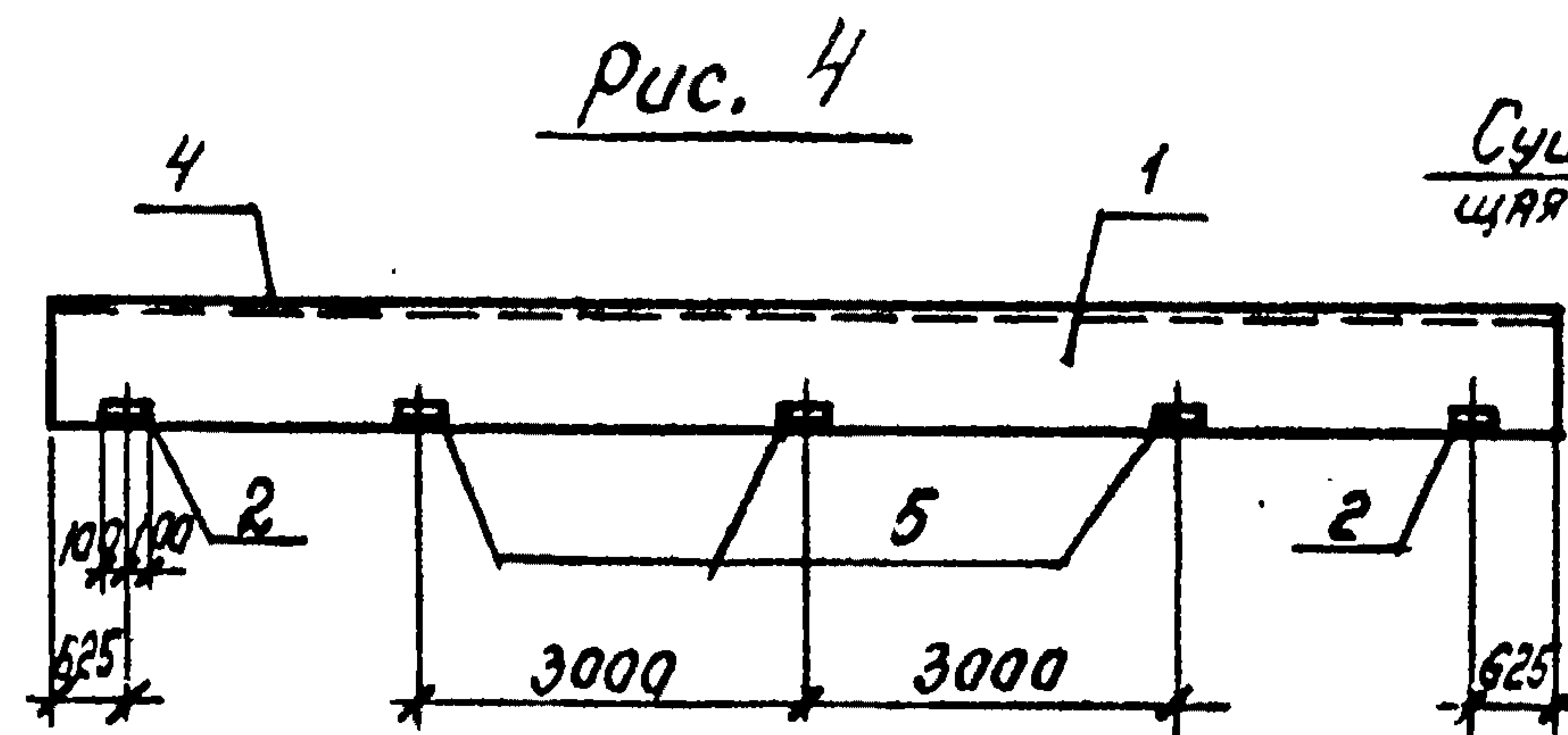
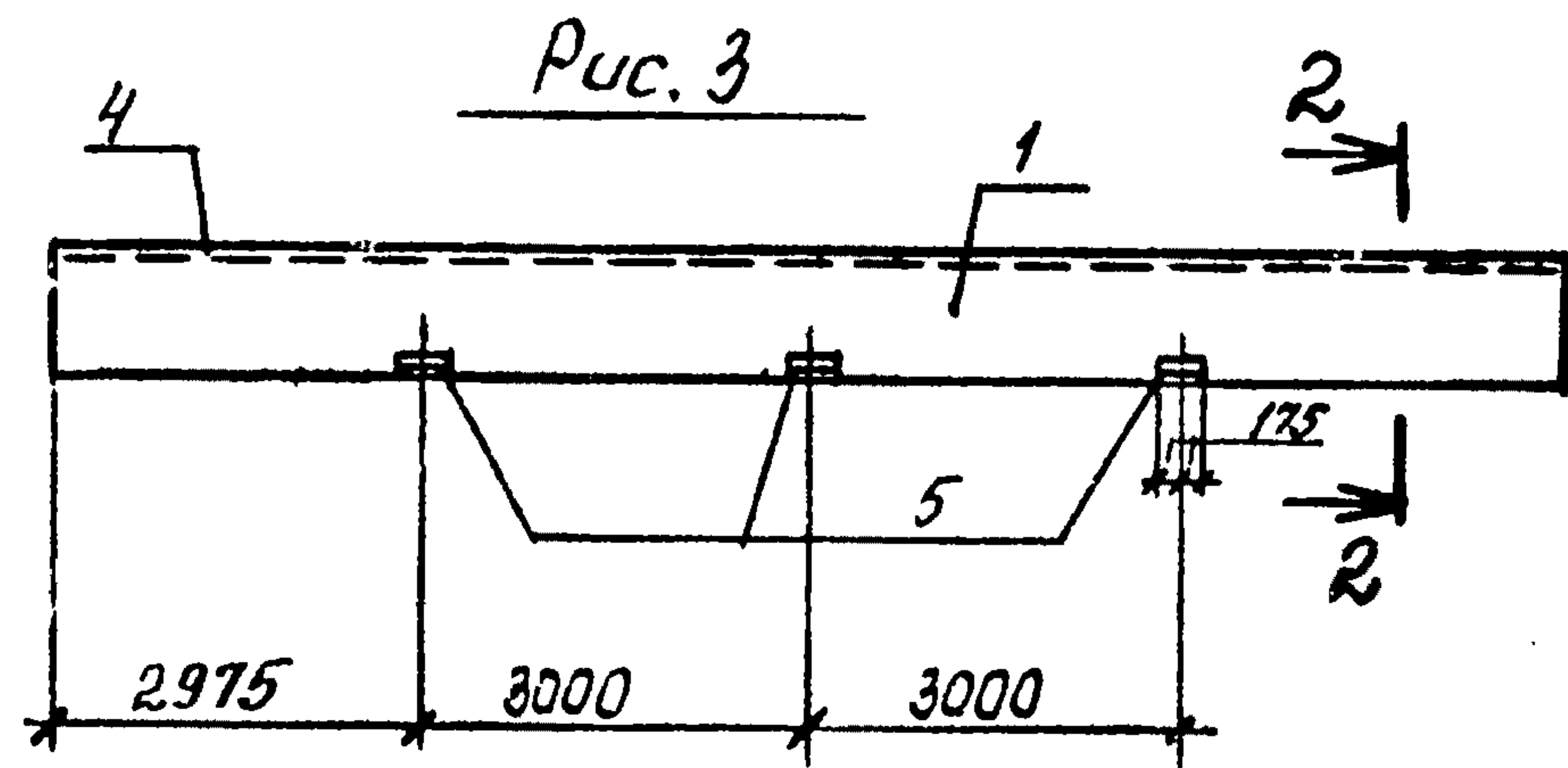
Обозначение	Марка	Рис.	Масса
3.016.1-9.1-14 00 00 00	БР12-1АУ-В-1	1	3,3
-01	БР12-1АУ-В-2	2	
-02	БР12-1АУ-В-3	3	
-03	БР12-1АУ-В-4	4	
-04	БР12-1АУ-В-5	5	
-05	БР12-1АУ-В-6	6	

3.016.1-9.1-14 00 00 00		
Балка БР12-1АУ-В (БР12-1АУ-В-1... БР12-1АУ-В-6)		
Нач.отд.	Царбак	2.2.7
Н.контр.	Аксенова	2.2.7
Гл.констр.отд.	Ляпинский	2.2.7
Нач.сект.	Егорова	2.2.7
Рук.гр.	Татаркина	2.2.7
Инженер	Пустова	2.2.7
Техник	Радзина	2.2.7
Стадия	Р	Масса см. табл.
Масштаб		
Лист 1	Листов 2	
ГОССТРОЯ СССР ЛЕНИНГРАДСКИЙ ПРОМСТРОЙПРОЕКТ		

Копировал

22035-02 45 Формат

Инв. № подл. Подпись и дата. Взам. инв. №



Ведомость расхода стали на дополнительные закладные и арматурные изделия, кг

Марка элемента	Изделия арматурные		Изделия закладные						Общий расход			
	Арматура класса А-І ГОСТ 5781-82* φ16	Всего	Арматура класса А-ІІІ			Прокат марки Вр-І						
			ГОСТ 5781-82*			ГОСТ 8510-72*						
			φ8	φ10	φ12 Угол	φ5	ГОСТ 8510-72* L125-80x8 L200-125x11	ГОСТ 19903-74 δ=6 δ=8				
БР12-1АУ-В-1			0,4		0,4			4,5	4,9	4,9		
БР12-1АУ-В-2						0,5		21,9	5,3	27,3	27,3	
БР12-1АУ-В-3			7,2	6,4	13,6			26,2	45,2	85,0	85,0	
БР12-1АУ-В-4			7,2	6,4	13,6	0,5		26,2	21,9	45,2	106,9	106,9
БР12-1АУ-В-5	0,6	0,6			6,6	6,6	0,5		21,9	19,0	54,6	55,2
БР12-1АУ-В-6	1,6	1,6			6,6	6,6	0,5		21,9	19,0	54,6	56,2

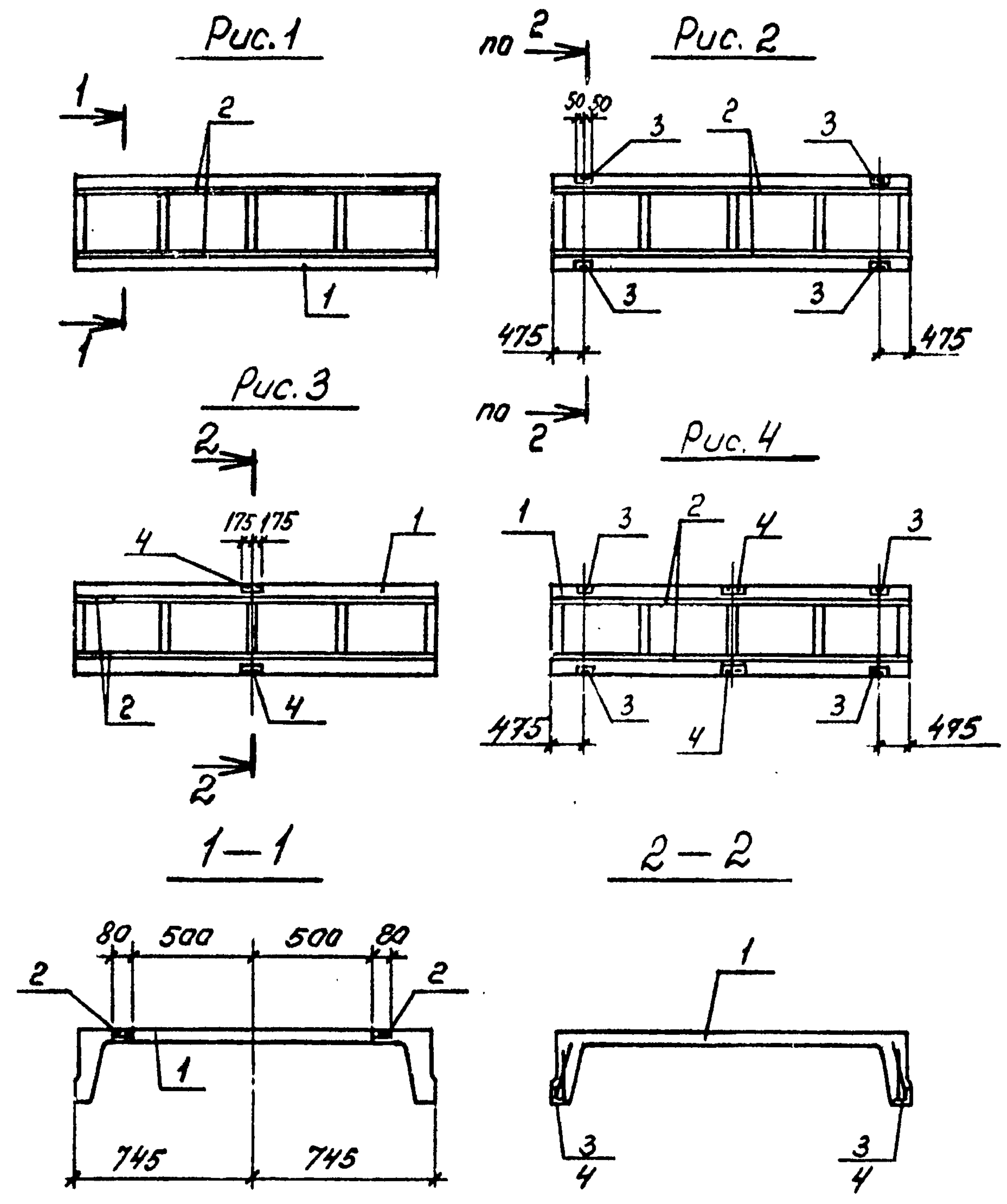
Инв. №подл. Подпись и дата

Взам. инв. №

3.016.1-9.1-14 00 00 00

Копировал 22035-02 46 Формат

Лист 2



Формат	Зона	Поз.	Обозначение	Наименование	Кол. на исполн. 15 00 00 00				Примечание
					-	01	02	03	
				<u>Документация</u>					
А3			3.016.1-9.1-00 00 00 00 00	Техническое описание	X	X	X	X	
				<u>Сборочные единицы</u>					
				<u>Плита</u>					
А3	1		1.465.1-7/84, Вып. 0,1	2ПЛБ-1АгУТ	1	1	1	1	
				<u>Изделие закладное</u>					
А4	2		3.016.1-9.1-15 00 01 00	МН 19	11,9	11,9	11,9	11,9	М
А3	3		15 00 02 00	МН 20		4		4	
А3	4		-01	МН 21			2	2	

Ведомость расхода стали на дополнительные закладные изделия, кг

Марка элемента	Изделия закладные					Общий расход
	Арматура класса А-III		Прокат марки ВСт3 кп			
	ГОСТ 5781-82*	ГОСТ 10903-74	ГОСТ 8509-72		Всего	
	φ 8	-δ-6	163×63×5	175×75×6		
2ПЛБ-1АгУТ-1	6,6		45,0		45,0	51,6
2ПЛБ-1АгУТ-2	8,2		45,0	1,9	46,9	55,1
2ПЛБ-1АгУТ-3	8,0		45,0		4,8	49,8
2ПЛБ-1АгУТ-4	9,6		45,0	1,9	4,8	51,7

Обозначение	Марка	Рис.
3.016.1-9.1-15 00 00 00	2ПЛБ-1АгУТ-1	1
-01	2ПЛБ-1АгУТ-2	2
-02	2ПЛБ-1АгУТ-3	3
-03	2ПЛБ-1АгУТ-4	4

3.016.1-9.1-15 00 00 00					
Плита 2ПЛБ-1АгУТ (2ПЛБ-1АгУТ-1... 2ПЛБ-1АгУТ-4)			Стадия	Масса	Масштаб
Нач. отд.	Царбак	<i>[Signature]</i>	Р	1,15т	
Н. контр.	Аксенова	<i>[Signature]</i>			
Гл. констр. отд.	Липницкий	<i>[Signature]</i>			
Нач. сект.	Егорова	<i>[Signature]</i>			
Рук. гр.	Татаркина	<i>[Signature]</i>			
Инженер	Пустова	<i>[Signature]</i>			
Техник	Радина	<i>[Signature]</i>			
			Лист	Листов /	
ГОССТРОЙ СССР - ЛЕНИНГРАДСКИЙ ПРОМСТРОЙПРОЕКТ					

Инв. № подл. Подпись и дата. Взам. инв. №

Рис. 1

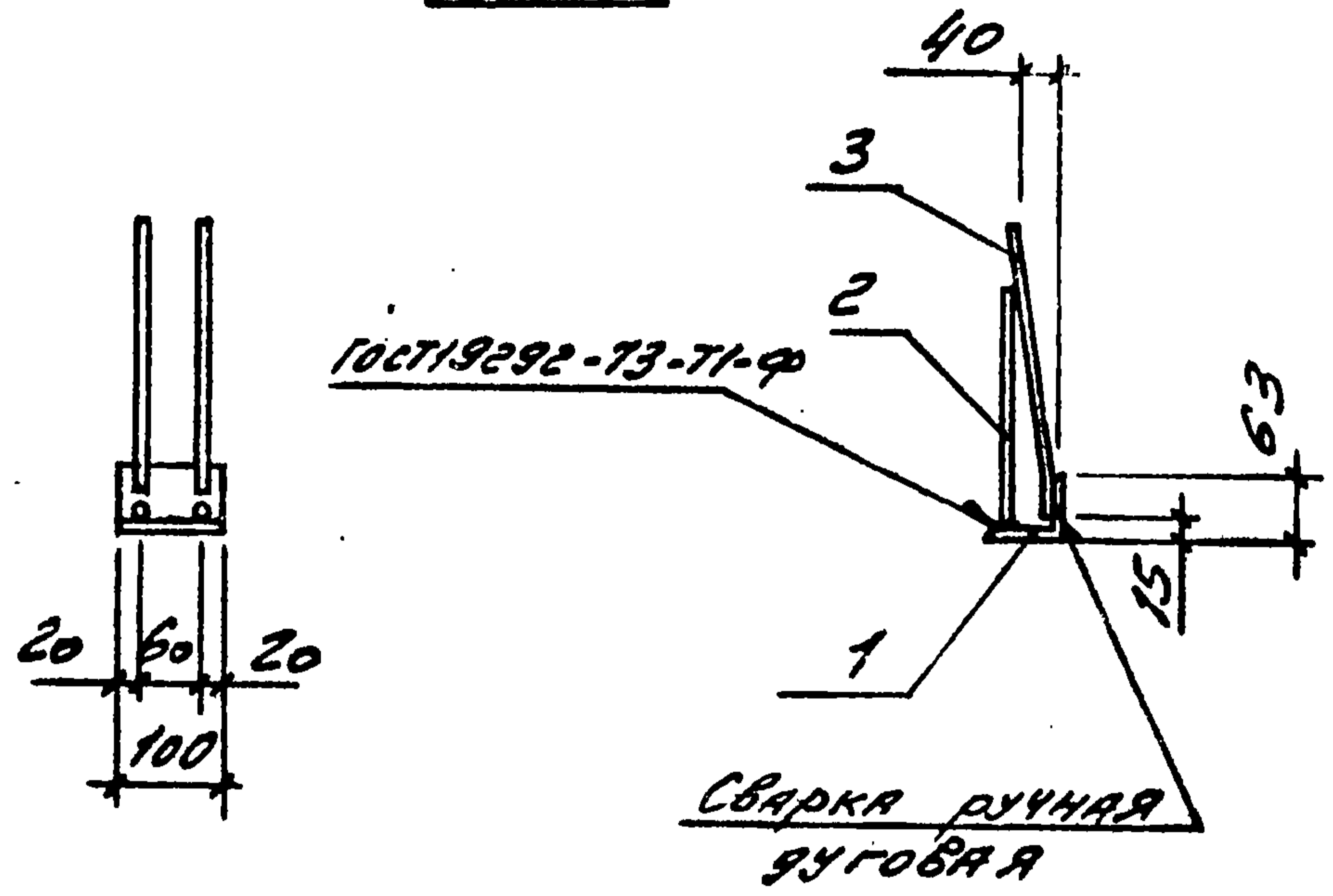
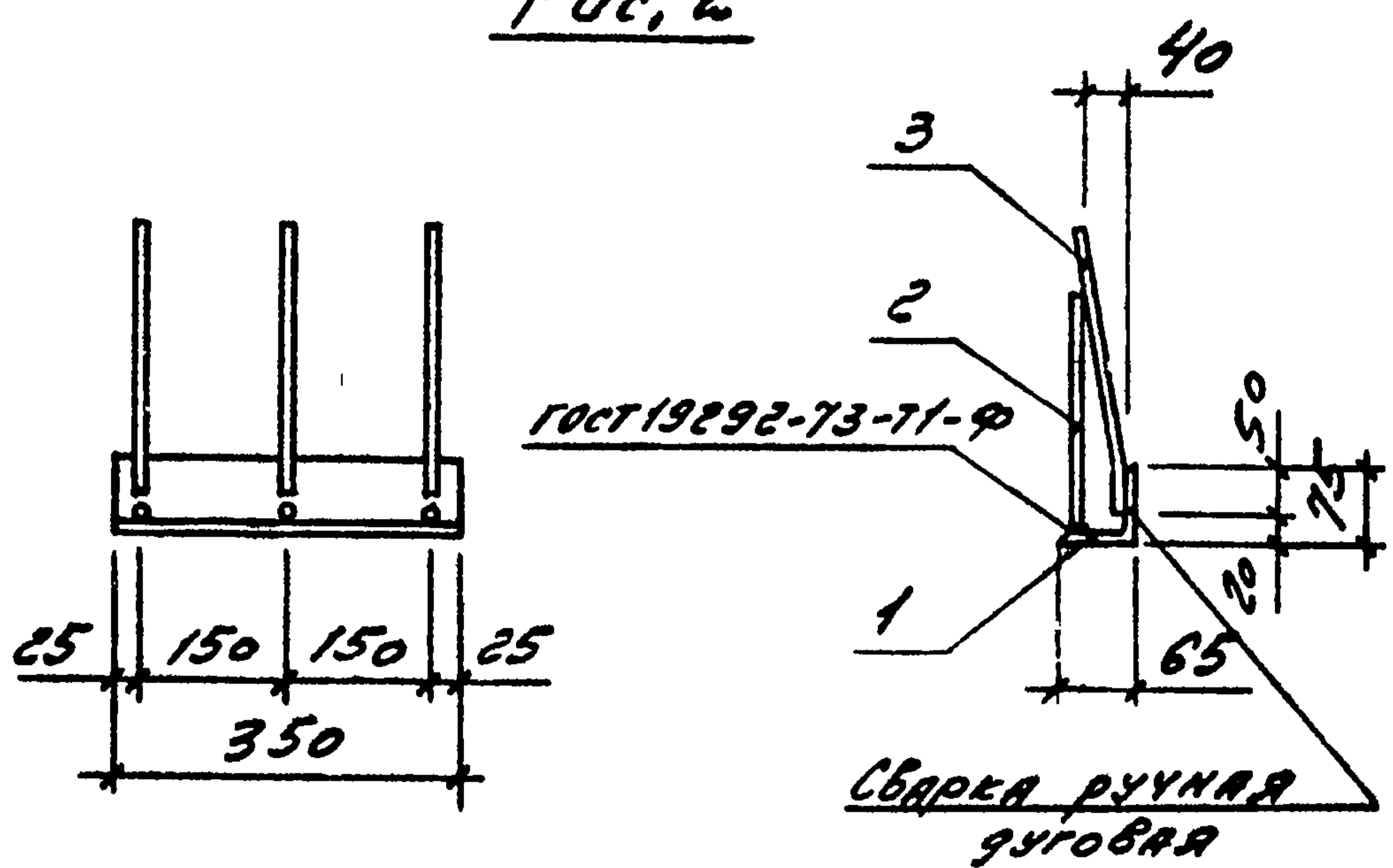


Рис. 2

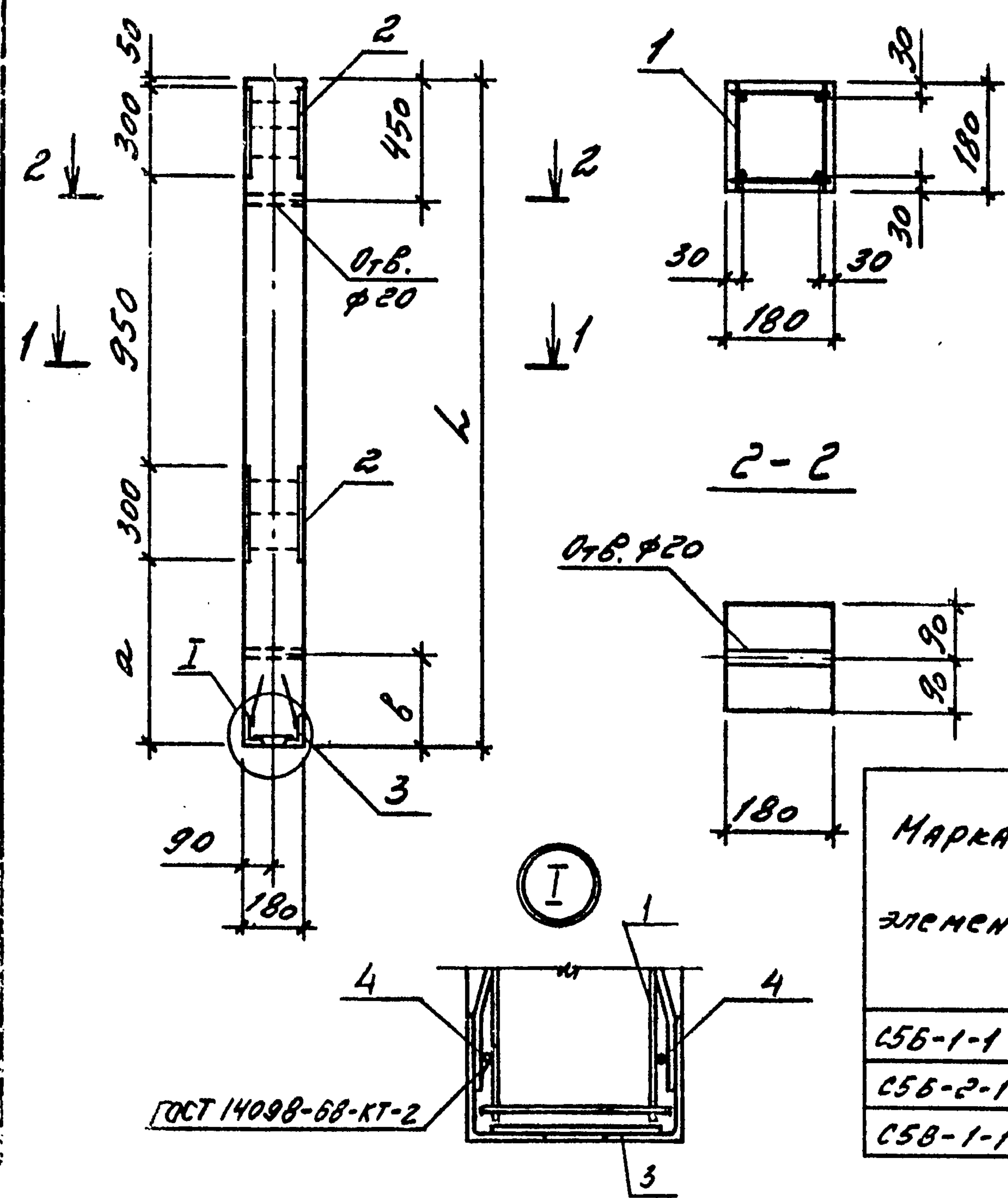


Формат	Зона	Поз.	Обозначение	Наименование	15 00 02 00 -		Примечание
					- 01		
				<u>Документация</u>			
А3			3.016.1-9.1-00 00 00 00 00 00	Техническое описание	X	X	
				<u>Детали</u>			
Б4	1		15 00 02 01	Уголок 63x63x5 ГОСТ 8509-72 ВСтЗ кпР ГОСТ 380-71*			
				ℓ=100	1		0,57 кг
			15 00 02 02	Уголок 75x75x6 ГОСТ 8509-72 ВСтЗ псБ ГОСТ 380-71*			
				ℓ=350	1		2,41 кг
				ГОСТ 5781-82.			
Б4	2		15 00 02 03	А-III-В ℓ=240	2	3	0,09 кг
Б4	3		15 00 02 04	А-III-В ℓ=290	2	3	0,11 кг

ИНВ. № ПОДЛ. ПОДПИСЬ И ДАТА ВЗАМ. ИНЖ. И

Обозначение	Марка	Рис.	Масса, кг
3.016.1-9.1-15 00 02 00	МН20	1	0,97
-01	МН21	2	3,01

3.016.1-9.1-15 00 02 00						
Нач. отдела	Царбак	27 27 27 27 27	Изделие ЗАКЛАДНОЕ МН (МН20, МН21)	Стадия	Масса	Масштаб
Н. контроль	Аксенова			Р	см. табл.	
Гл. констр. отд.	Липницкий			Лист	Листов 1	
Нач. сектора	Егорова			ГОССТРОЙ СССР		
Рук. группы	Татаркина			ЛЕНИНГРАДСКИЙ		
Инженер	Пустова	ПРОМСТРОЙПРОЕКТ				
Ст. техник	Фоманко					



Формат	Зона	Поз.	Обозначение	Наименование	КОЛ. НА УСПИЛ. 16 000000 -			Примечание
					-	01	02	
				<u>Документация</u>				
А3			3.016.1-9.1-00 000000 ТО	Техническое описание	X	X	X	
				<u>Сборочные единицы</u>				
				Каркас пространств.				
А3	1		16 01 0000	новый КЛ 26	1			
			-01	КЛ 27		1		
			-02	КЛ 28			1	
				<u>Изделие закладное</u>				
А4	2		16 00 01 00	МН 22	2	2	2	
А4	3		16 00 02 00	МН 23	1	1	1	
				<u>Детали</u>				
Б4	4		16 00 00 01	Вр-I-5 ГОСТ 6727-80 С-160	2	2	2	0,02 кг
				<u>Материалы</u>				
				Бетон класса В15	0,07	0,07	0,09	м ³

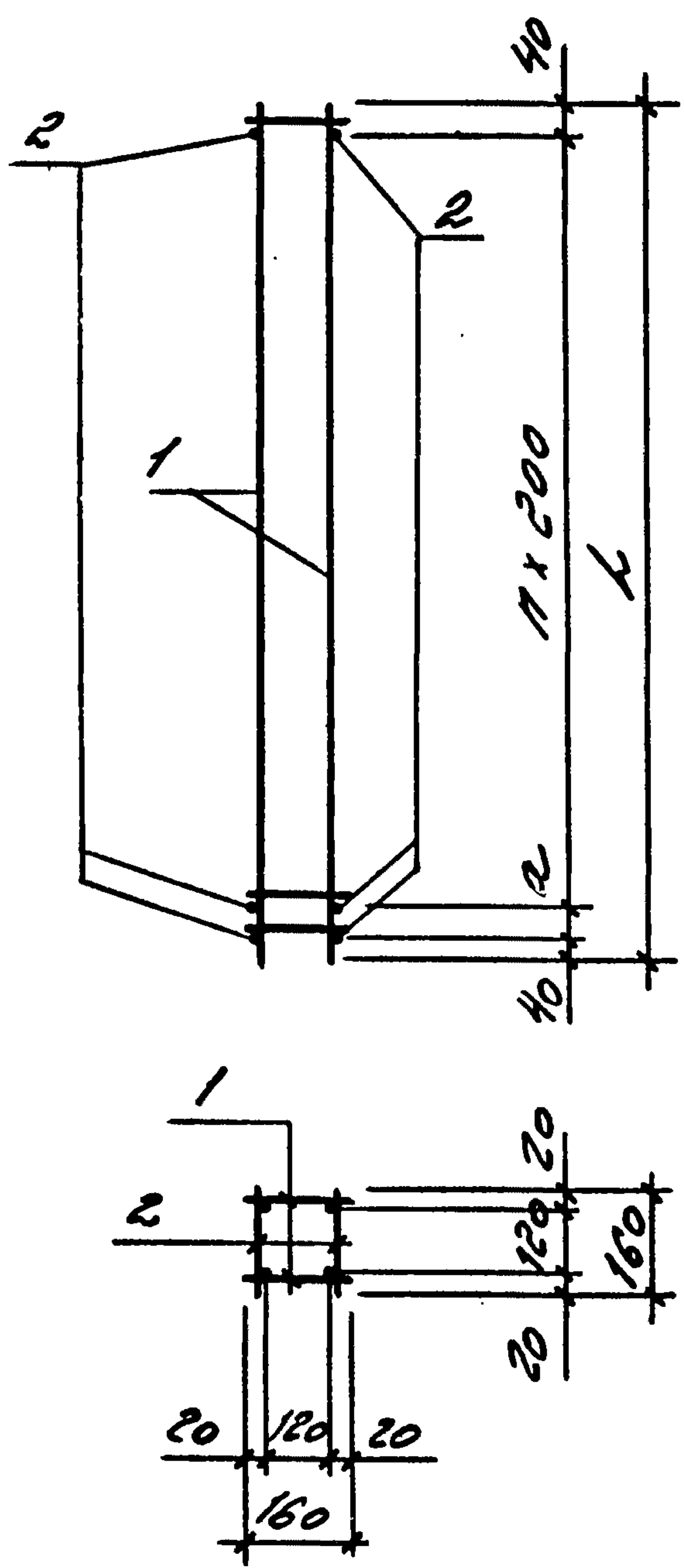
Ведомость расхода стали на элемент, кг

Марка элемента	Изделия арматурные					Изделия закладные					Общий расход	
	Арматура класса А-III		Всего			Арматура класса А-III		Прокат марки В Ст 3 КЛ 2				
	ГОСТ 5781-82*	ГОСТ 6727-80	φ5	φ8	φ12	Утого	ГОСТ 8510-72	ГОСТ 19903-74	Утого			
	φ14	φ16	Утого	φ5	φ8	φ12	Утого	400x63x8	6x10			
С5Б-1-1	10,5		10,5	1,0	11,5	0,6	1,8	2,4	3,6	17,0	23,0	34,5
С5Б-2-1		13,7	13,7	1,0	14,7	0,6	1,8	2,4	3,6	17,0	23,0	37,7
С5Б-1-1		16,9	16,9	1,1	18,0	0,6	1,8	2,4	3,6	17,0	23,0	41,0

ИНВ. № ПОДЛ. ПОДПИСЬ И ДАТА

Обозначение	Марка	Размеры, мм			Масса, т
		h	a	b	
3.016.1-9.1-16 000000	С5Б-1-1	2200	500	300	0,18
-01	С5Б-2-1	2200	500	300	0,18
-02	С5Б-1-1	2700	900	450	0,23

3.016.1-9.1-16.000000		
Стойка С5 (С5Б-1-1, С5Б-2-1, С5Б-1-1)		
Студия	Масса	Масштаб
Р	см, табл.	
Лист	Листов 1	
ГОССТРОЙ СССР ЛЕНИНГРАДСКИЙ ПРОМСТРОЙПРОЕКТ		



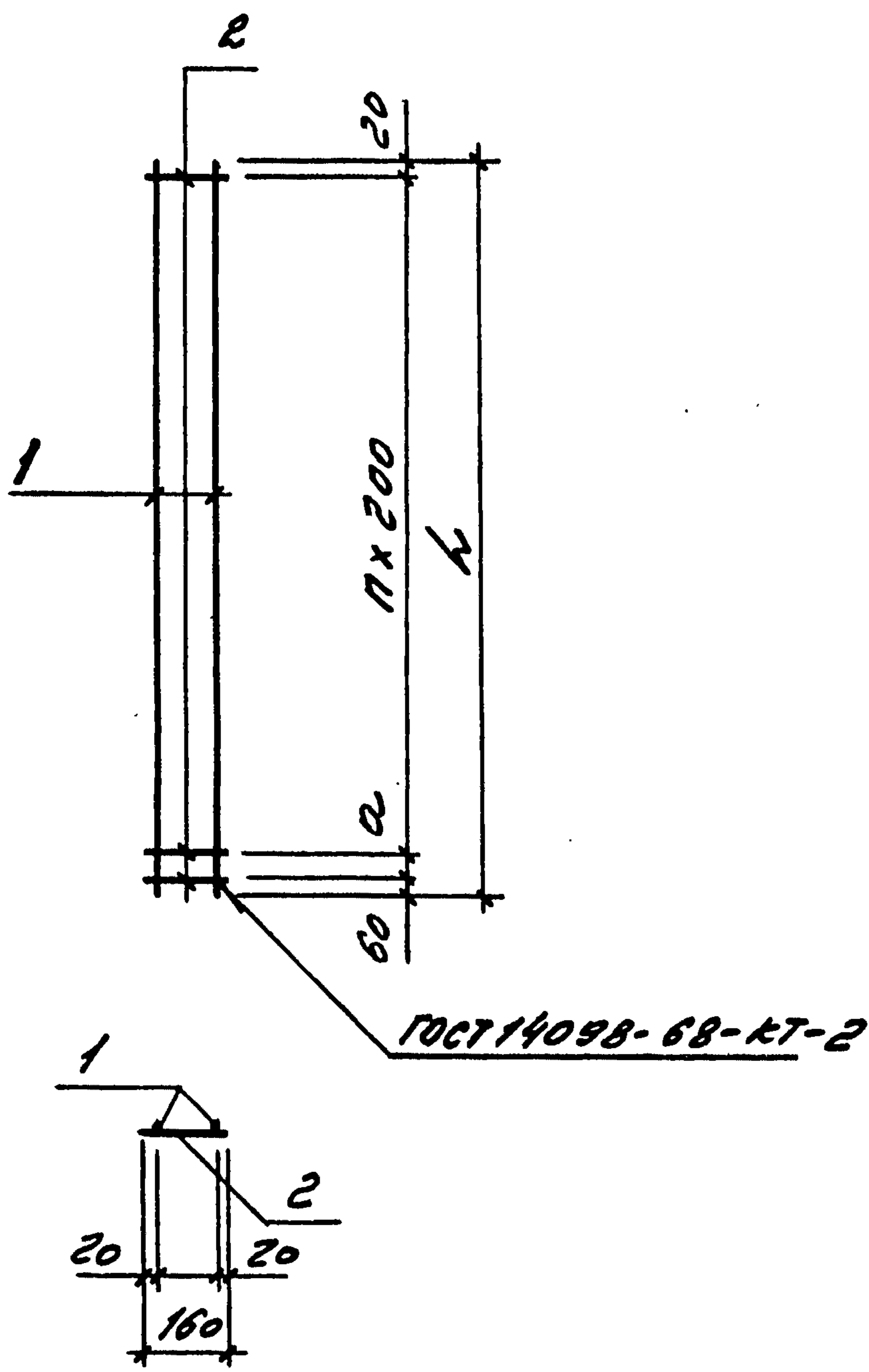
Формат	Зона	Поз.	Обозначение	Наименование	Кол. на условн. 16 01 00 00-			Примечание
					-	01	02	
				Документация				
А3			3.016.1-9.1-00 0000 00 00	Техническое описание	X	X	X	
				Сборочные единицы				
				Каркас плоский				
А3	1		16 01 01 00	Кр 22	2			
			-01	Кр 23		2		
			-02	Кр 24			2	
				Детали				
БУ	2		16 01 00 01	Вр-I-5 ГОСТ 6727-80				
				е=160	24	24	28	0,02 кг

ИНВ.№ ПОДЛ. ПОДПИСЬ И ДАТА ВЗАМ.ИНВ.№

Обозначение	Марка	Размеры, мм		П, шт.	Масса, кг
		h	a		
3.016.1-9.1-16 01 00 00	КП 26	2170	90	10	11.44
-01	КП 27	2170	90	10	14.68
-02	КП 28	2670	190	12	18.00

3.016.1-9.1-16 01 00 00			Стадия	Масса	Масштаб
Нач.отдела	Царбак	<i>[Signature]</i>	Р	см, табл.	
Н.контроль	Аксенова	<i>[Signature]</i>			
Гл.констр.отд.	Липницкий	<i>[Signature]</i>	Лист	Листов 1	
Нач.сектора	Егорова	<i>[Signature]</i>	ГОССТРОЙ СССР ЛЕНИНГРАДСКИЙ ПРОМСТРОЙПРОЕКТ		
Рук.группы	Татаркина	<i>[Signature]</i>			
Инженер	Пустова	<i>[Signature]</i>			
Ст.техник	Фоманко	<i>[Signature]</i>			

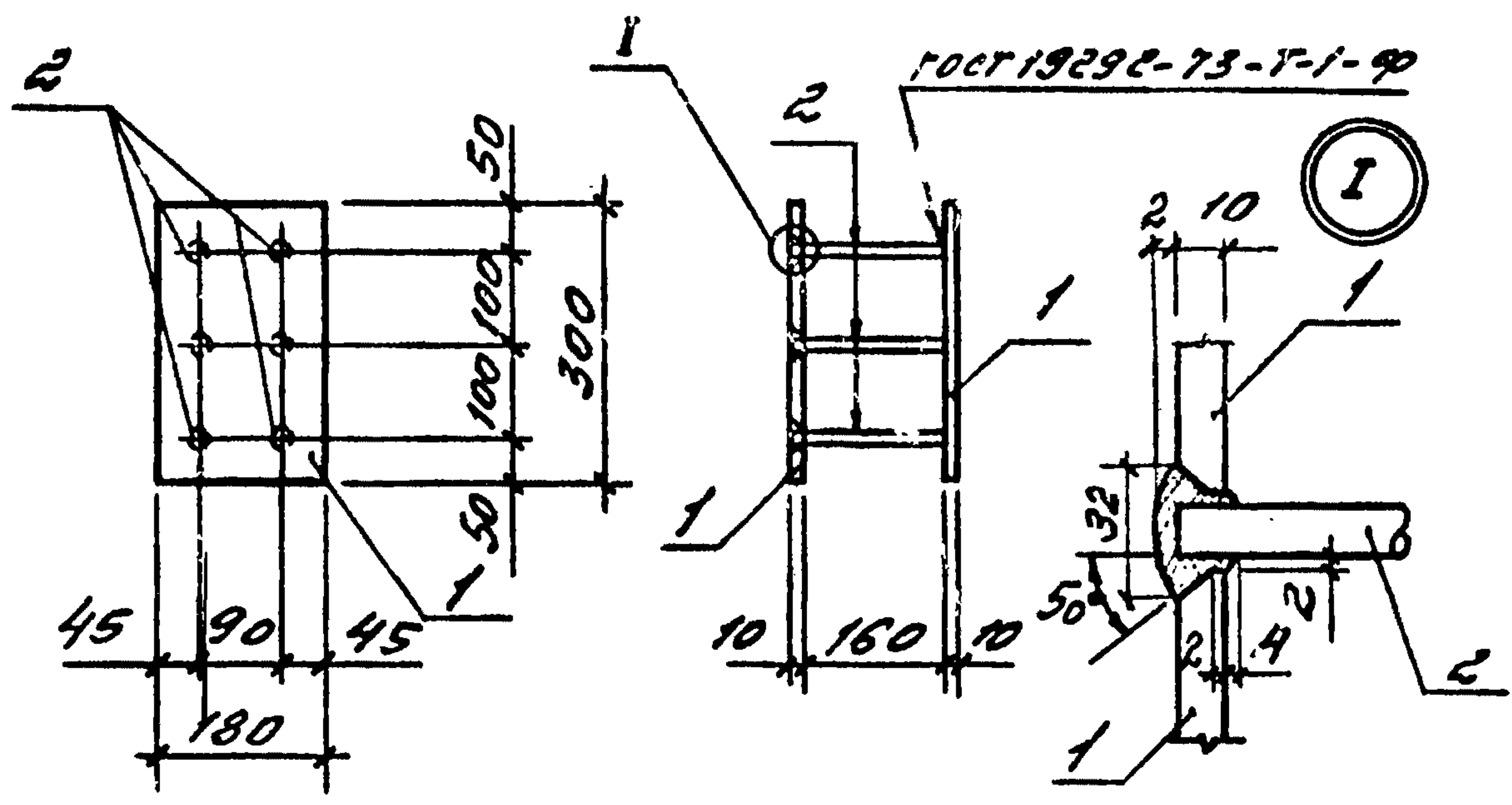
Каркас пространственный КП (КП26, КП28)



Формат	Зона	Поз.	Обозначение	Наименование	Кол. на устройк 16 01 01 00			Приме- чание
					-	01	02	
				<u>Документация</u>				
А3			3.016.1-9.1-00 00000070	Техническое описание	X	X	X	
				<u>Детали</u>				
				ГОСТ 5781-82				
БУ	1		16 01 01 01	А-III-14 $l=2170$	2			2,62 кг
			16 01 01 02	А-III-16 $l=2170$		2		3,48 кг
			16 01 01 03	А-III-16 $l=2670$			2	4,22 кг
БУ	2		16 01 01 04	Вр-I-5 ГОСТ 6727-80 $l=160$	12	12	14	0,02 кг

Обозначение	Марка	Размеры, мм		П, шт.	Масса, кг
		l	a		
3.016.1-9.1-16 01 01 00	Кр 22	2170	90	10	5,48
-01	Кр 23	2170	90	10	7,10
-02	Кр 24	2670	190	12	8,72

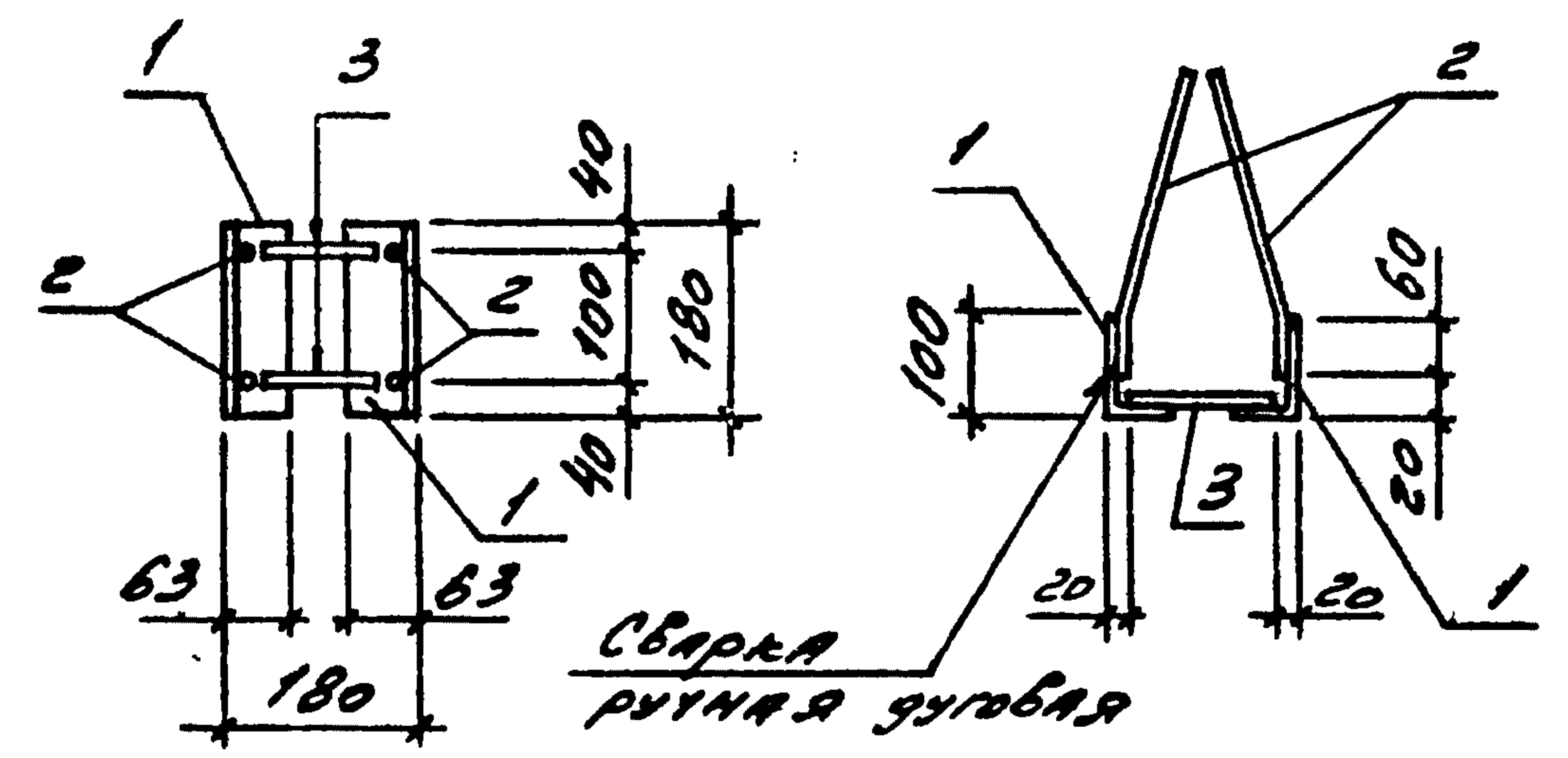
3.016.1-9.1-16 01 01 00					
Нач. отдела	Царбак	Каркас плоский Кр (Кр 22 ... Кр 24)	Стадия	Масса	Масштаб
Н. контроль	Аксенова		Р	см. табл.	
Гл. констр. отд.	Липницкий		Лист	Листов 1	
Нач. сектора	Егорова		ГОССТРОЙ СССР ЛЕНИНГРАДСКИЙ ПРОМСТРОЙПРОЕКТ		
Рук. группы	Татаркина				
Инженер	Пустова				
Ст. техник	Фоминке				



Формат	Зона	Поз.	Обозначение	Наименование	Кол.	Примечание
				<u>Документация</u>		
A3			3.016.1-9.1-00 00 00 00 70	Техническое описание		
				<u>Детали</u>		
Б4	1		16 000101	Лист 10x180 ГОСТ 19303-74 ВСт 3 кп 2 ГОСТ 14637-79		
					2	4,24 кг
Б4	2		16 000102	А-III-12 ГОСТ 5781-82		
					6	0,15 кг

Инв. № подл.	Подпись и дата	Взам. инв. №	3.016.1-9.1-16 00 01 00		
			Стадия	Масса	Масштаб
			Р	9,38	
			Лист	Листов 1	
			ГОССТРОЙ СССР ЛЕНИНГРАДСКИЙ ПРОМСТРОЙПРОЕКТ		
Нач. отдела	Царбак				
И. контроль	Аксенова				
Гл. констр. отд.	Липницкий				
Нач. сектора	Егорова				
Рук. группы	Татаркина				
Инженер	Пустова				
Ст. техник	Фоминко				

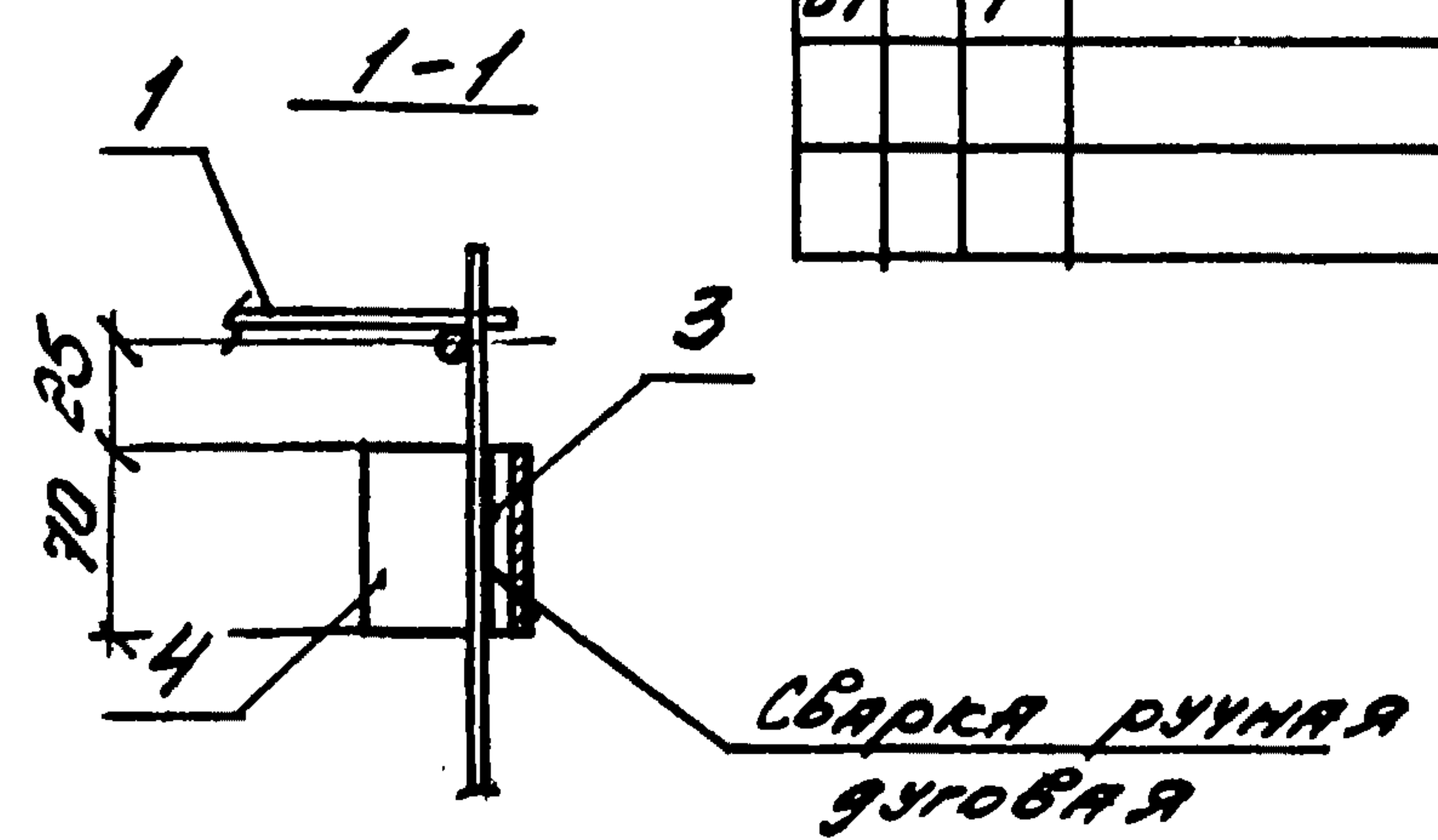
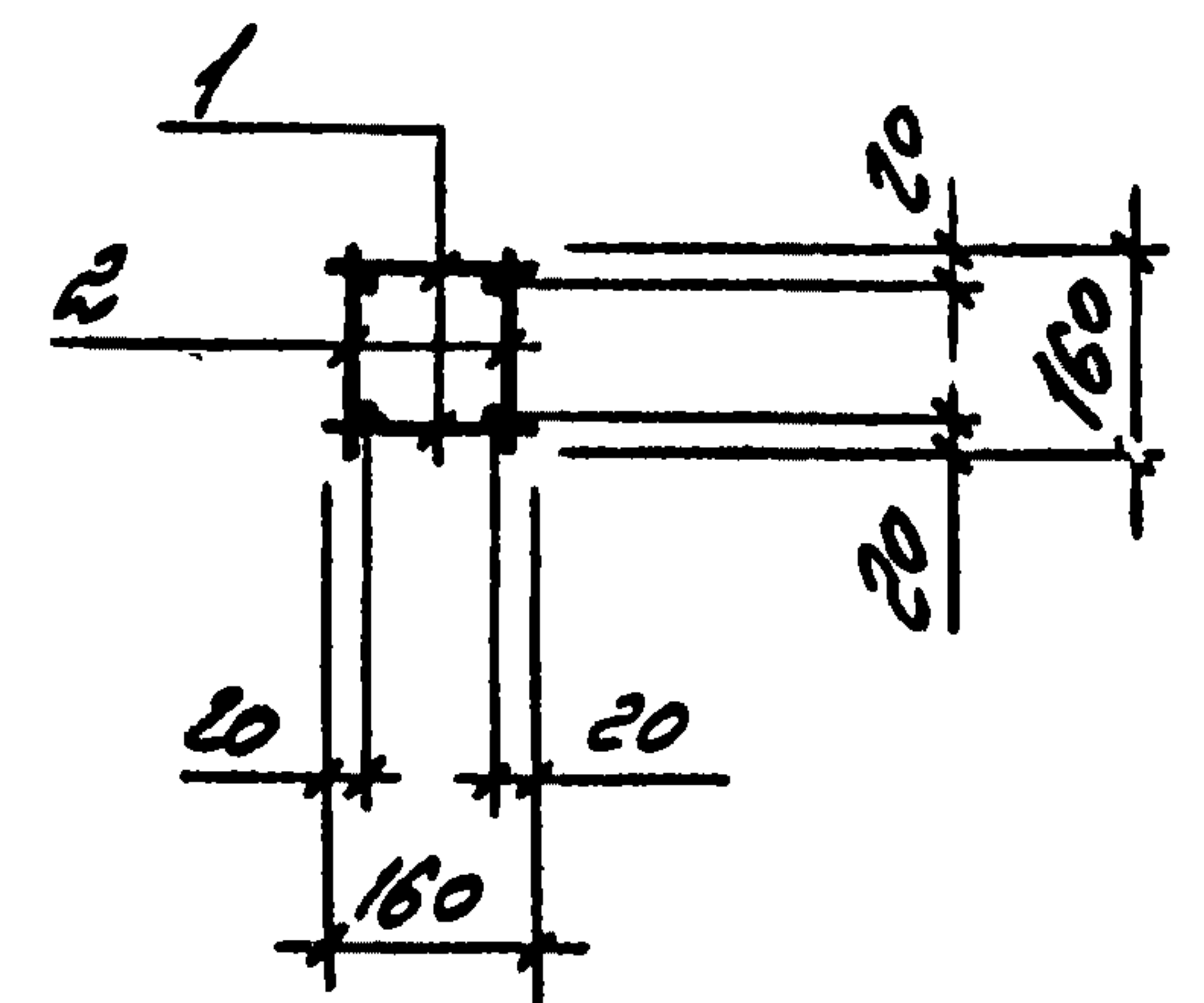
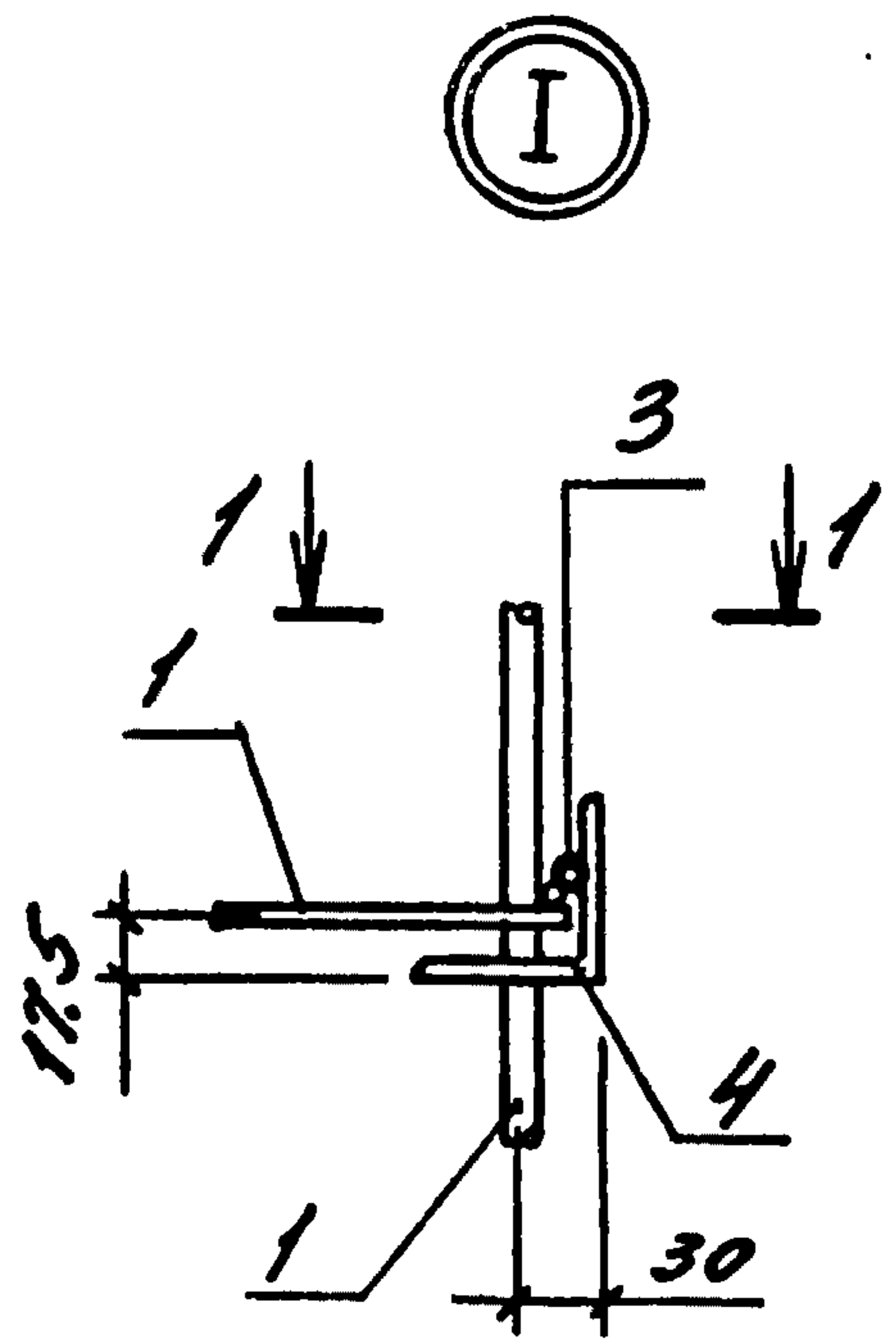
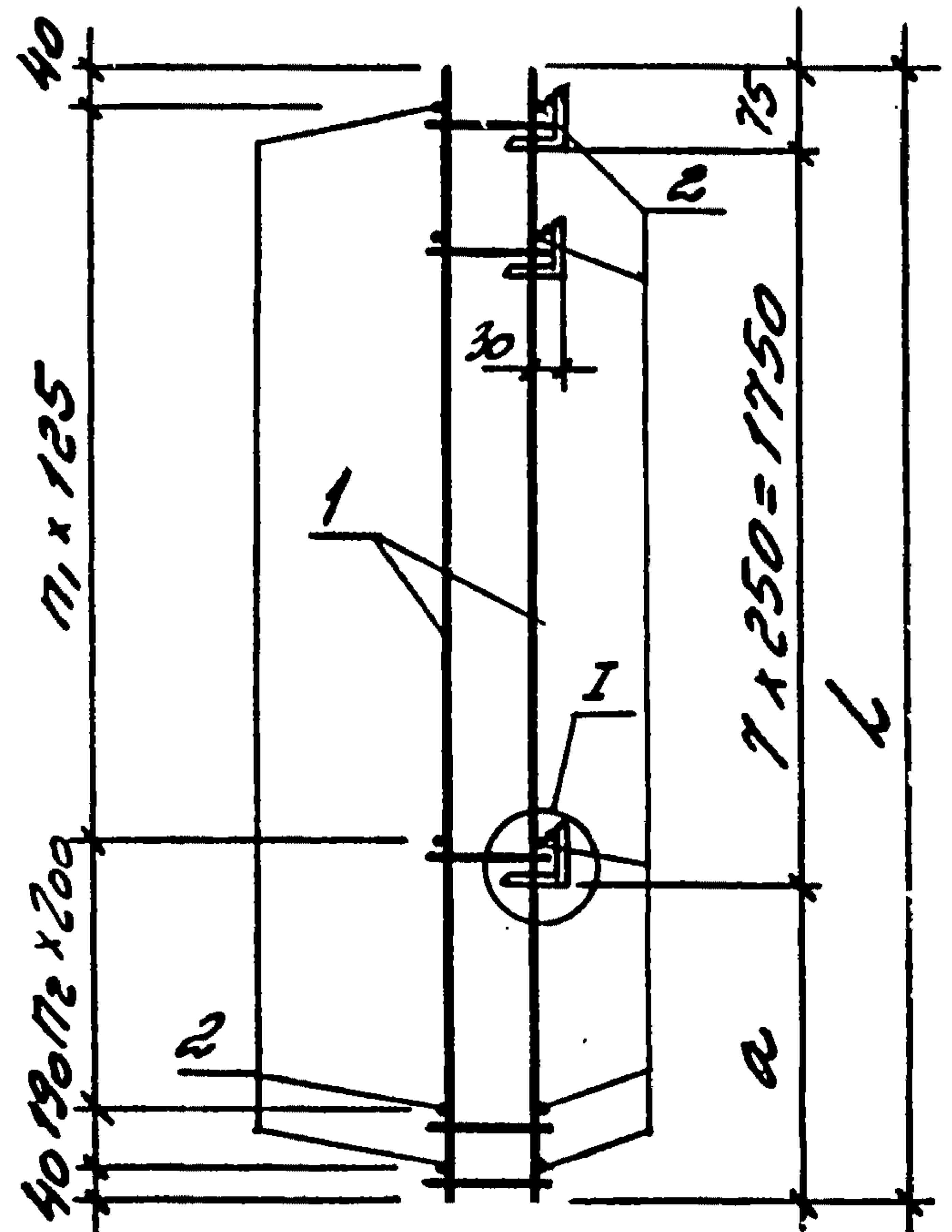
Копировал Формат



Формат	Зона	Поз.	Обозначение	Наименование	Кол.	Примечание
				<u>Документация</u>		
A3			3.016.1-9.1-00 00 00 00 70	Техническое описание		
				<u>Детали</u>		
Б4	1		16 000201	Уголок 100x63x8 ГОСТ 8510-72 ВСт 3 кп 2 ГОСТ 380-74		
					2	1,73 кг
				ГОСТ 5781-82		
Б4	2		16 000202	А-III-8	4	0,12 кг
Б4	3		16 000203	А-III-8	2	0,06 кг

Инв. № подл.	Подпись и дата	Взам. инв. №	3.016.1-9.1-16 00 02 00		
			Стадия	Масса	Масштаб
			Р	3,32	
			Лист	Листов 1	
			ГОССТРОЙ СССР ЛЕНИНГРАДСКИЙ ПРОМСТРОЙПРОЕКТ		
Нач. отдела	Царбак				
И. контроль	Аксенова				
Гл. констр. отд.	Липницкий				
Нач. сектора	Егорова				
Рук. группы	Татаркина				
Инженер	Пустова				
Ст. техник	Фоминко				

Копировал 22035-02 53 Формат

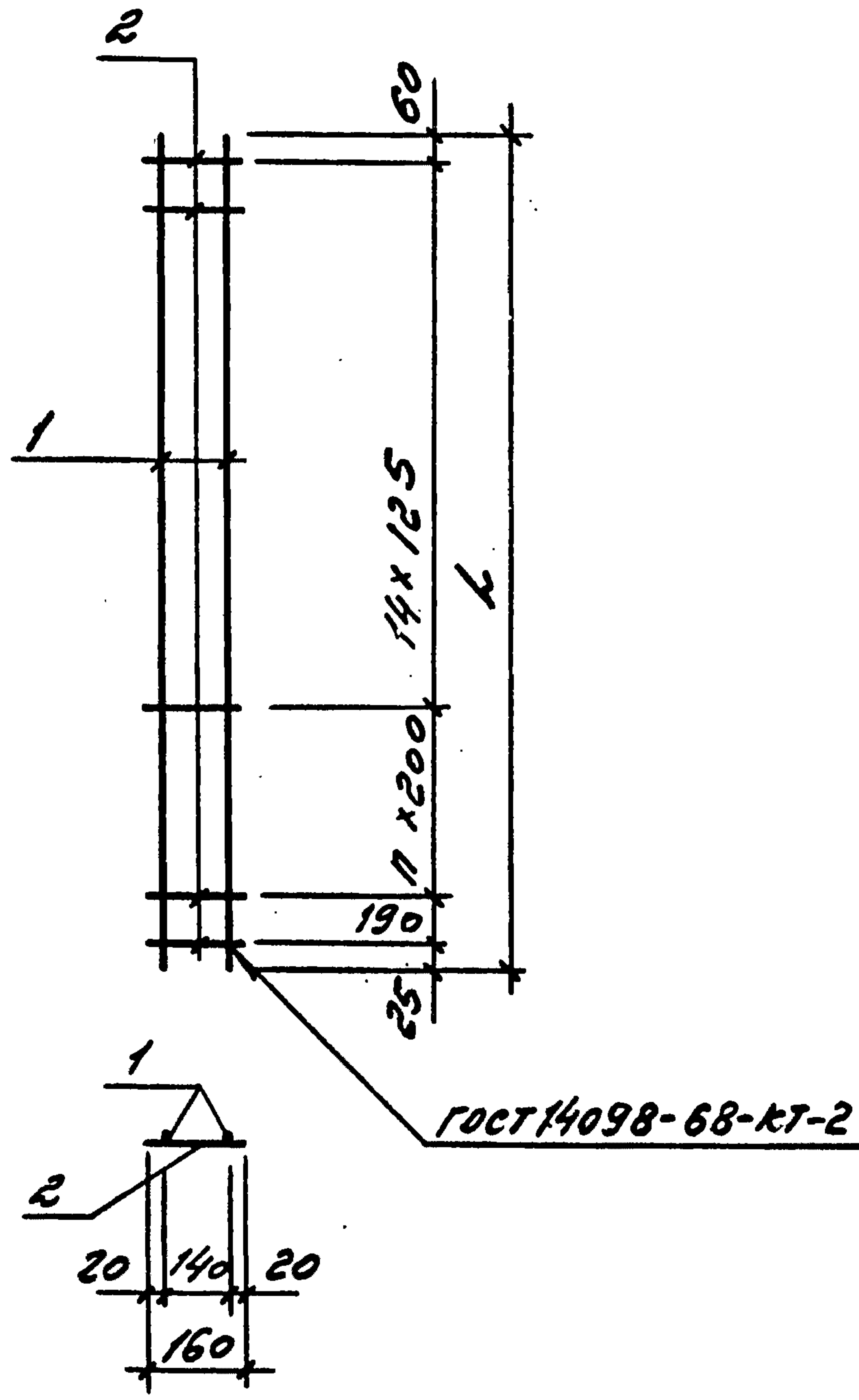


Формат	Зона	Поз.	Обозначение	Наименование	КОЛ. НА ИСП.		Примечание
					17 01 00 00	00 00 00 00	
				<u>Документация</u>			
А3			3.016.1-9.1-00 00 00 00 70	Техническое описание	X	X	
				<u>Сборочные единицы</u>			
				Каркас плоский			
А3	1		17 01 01 00	кр 25	2		
			-01	кр 26		2	
				<u>Детали</u>			
БУ	2		17 01 01 01	Вр-I-5 гост 6727-80			
				e=160	38	42	0,02кг
БУ	3		17 01 01 02	А-II-12 гост 5781-82			
				e=70	8	8	0,06кг
БУ	4		17 01 01 03	Углок 63x63x5 гост 8509-72			
				вст 3 кп 2 гост 380-71*			
				e=70	8	8	0,40кг

ИНВ. № ПОДЛ. ПОДПИСЬ И ДАТА

Обозначение	Марка	Размеры, мм			Кол-во, шт.		Масса, кг
		л	а		п ₁	п ₂	
3.016.1-9.1-17 01 00 00	кп 29	2620	795		14	3	14,52
-01	кп 30	3020	1195		14	5	16,08

3.016.1-9.1-17 01 00 00					
Нач. отдела	Царбак	Зуд			
Н. контроль	Аксенова	Акт			
Гл. констр. отд.	Липницкий	Лип			
Нач. сектора	Егорова	Егор			
Рук. группы	Татаркина	Тат			
Инженер	Пустова	Пуст			
Ст. техник	Фоминка	Фом			
Каркас пространственный кп (кп 29, кп 30)					
			Стадия	Масса	Масштаб
			Р	см. табл.	
			Лист	Листов 1	
ГОССТРОЙ СССР ЛЕНИНГРАДСКИЙ ПРОМСТРОЙПРОЕКТ					

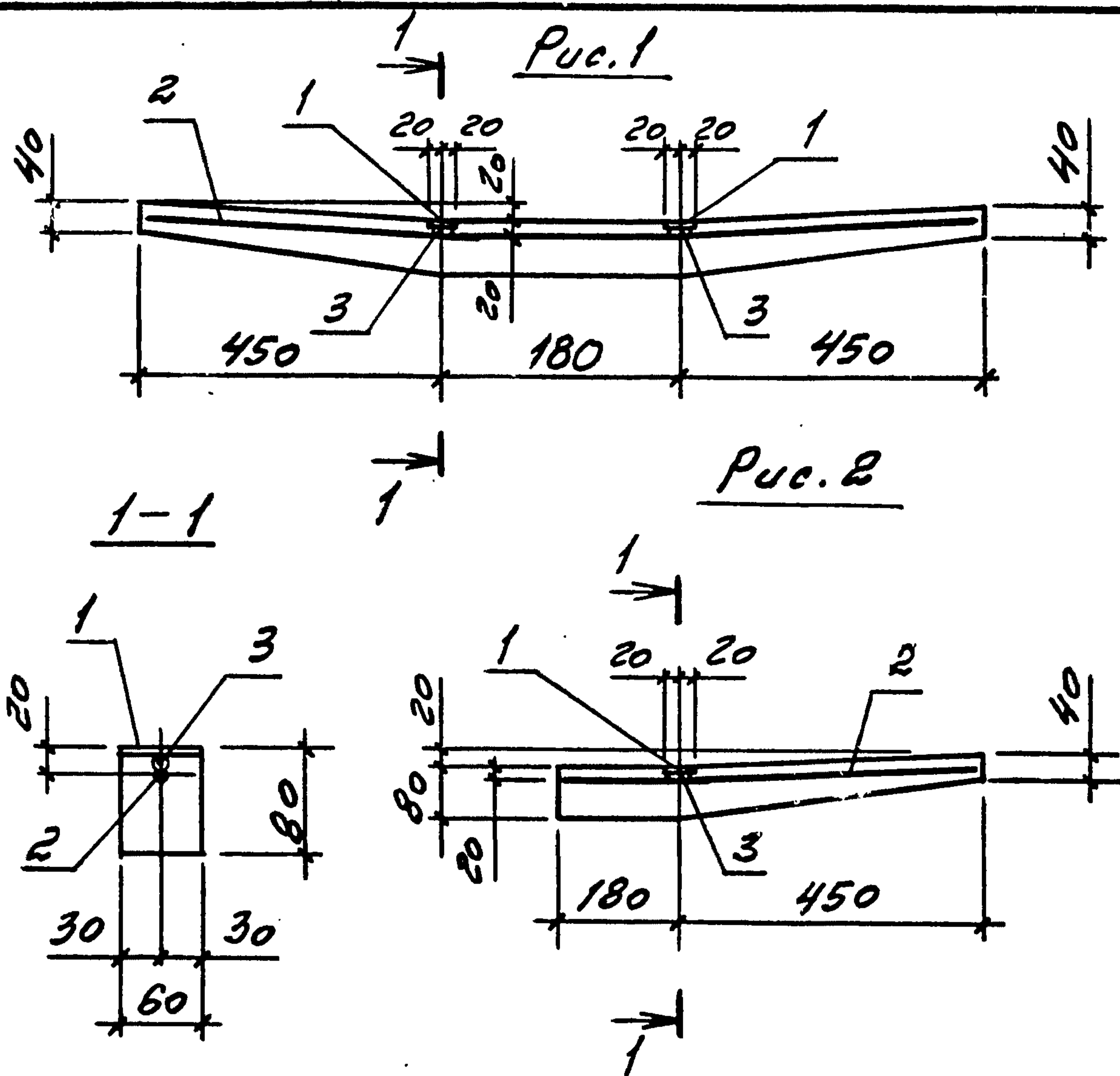


Формат	Зона	Поз.	Обозначение	Наименование	Код. на уср. 17 01 01 00		Примечание
					-	01	
				Документация			
А3			3.016.1-9.1-00 0000 00 70	Техническое описание	X	X	
				ДЕТАЛИ			
				ГОСТ 5781-82			
Б4	1		17 01 01 01	А-III-12 L=2620	2		2,33 кг
			17 01 01 02	А-III-12 L=3020		2	2,68 кг
Б4	2		17 01 01 03	Вр-I-5 ГОСТ 6727-80			
				L=160	19	21	0,02 кг

ИНВ. № ПОДЛ.	ПОДПИСЬ И ДАТА	ВЗАМ. ИНВ. №

Обозначение	Марка	h, мм	ii, шт.	Масса, кг
3.016.1-9.1-17 01 01 00	Кр 25	2620	3	5,04
-01	Кр 26	3020	5	5,78

3.016.1-9.1-17 01 01 00			Стадия	Масса	Масштаб
Нач. отдела	Царбак	<i>[Signature]</i>	Р	см. табл.	
Н. контроль	Аксенова	<i>[Signature]</i>			
Гл. констр. отд.	Липницкий	<i>[Signature]</i>	Лист	Листов 1	
Нач. сектора	Егорова	<i>[Signature]</i>	ГОССТРОЙ СССР ЛЕНИНГРАДСКИЙ ПРОМСТРОЙПРОЕКТ		
Рук. группы	Татаркина	<i>[Signature]</i>			
Инженер	Пустова	<i>[Signature]</i>			
Ст. техник	Фоменко	<i>[Signature]</i>			



Формат	Зона	Поз.	Обозначение	Наименование	Код на усн. 18 00 00 00		Примечание
					-	01	
				Документация			
А3			3.016.1-9.1-18 00 00 00 00	Техническое описание	X	X	
				Детали			
Б4	1		18 00 00 01	Лист 8x40 ГОСТ 19903-74 Вс 3 кл 2 ГОСТ 14637-79			
				с=60	1	2	0,15 кг
				ГОСТ 5781-82			
Б4	2		18 00 00 02	А-III-B с=610	1		0,24 кг
			18 00 00 03	А-III-B с=1060		1	0,42 кг
Б4	3		18 00 00 04	А-III-B с=40	1	2	0,02 кг
				Материалы			
				Бетон класса В15	0,002	0,004	н3

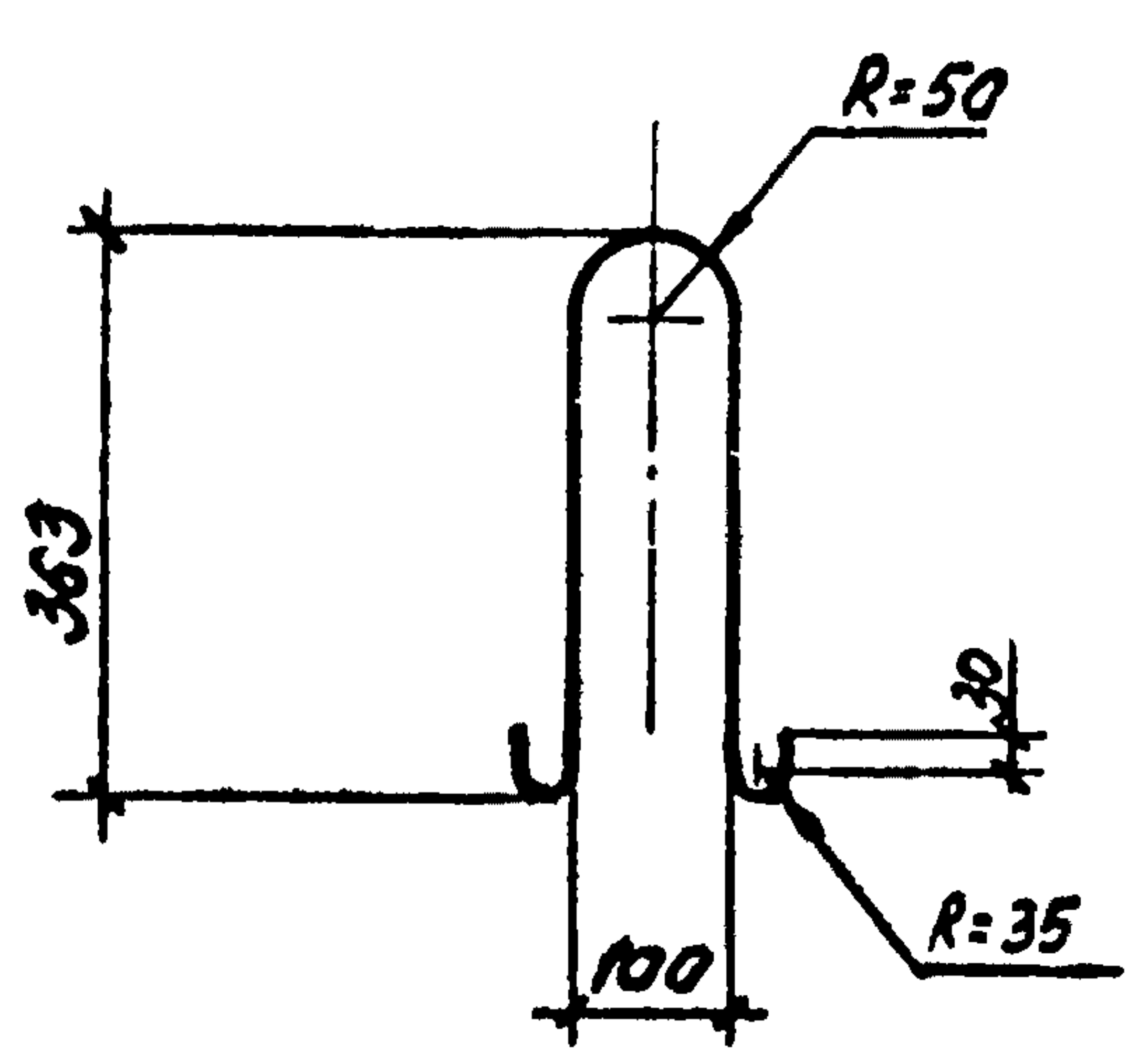
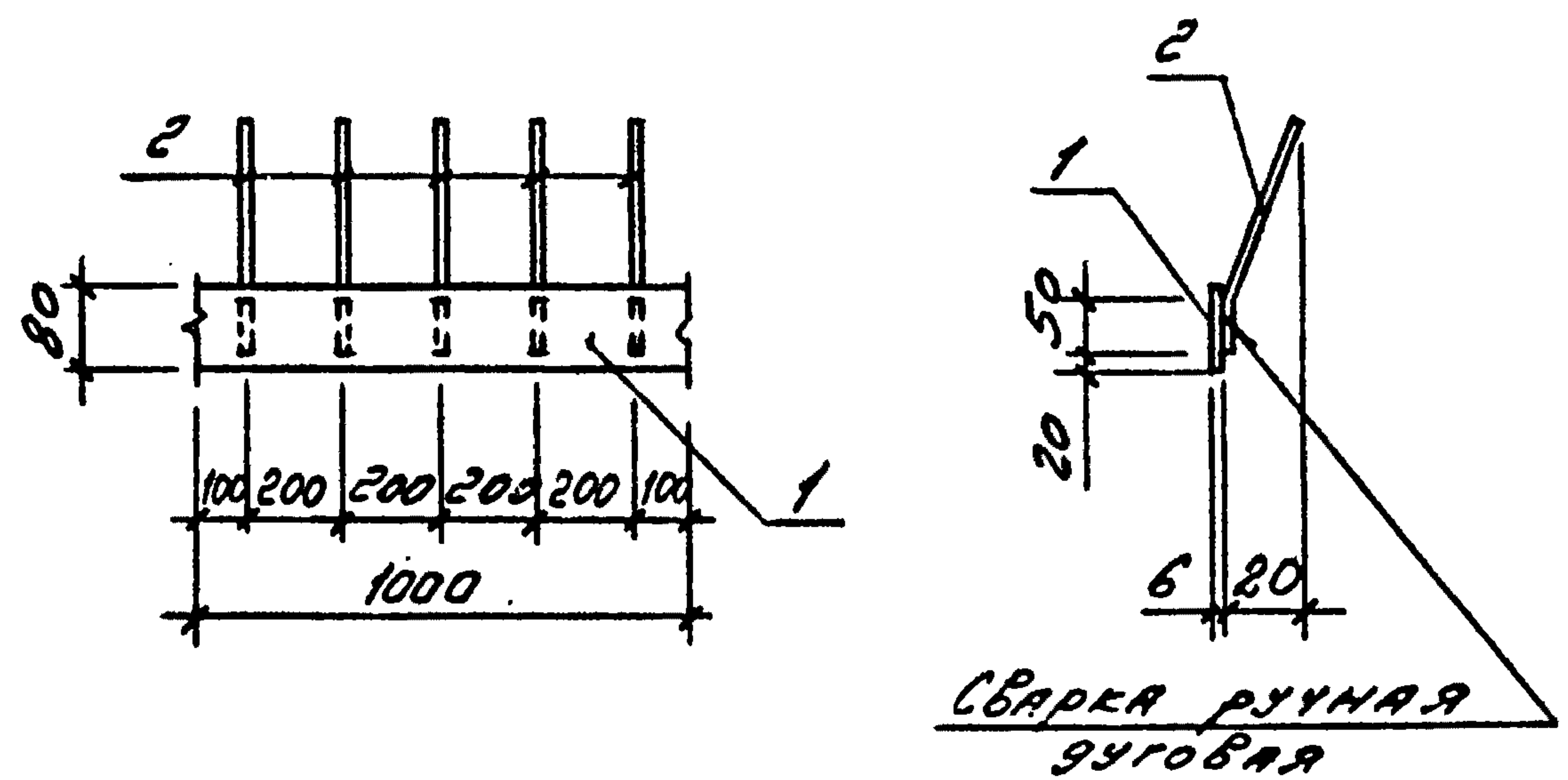
Обозначение	Марка	Рис.	Масса, г
3.016.1-9.1-18000000	ПК1	2	0,005
-01	ПК2	1	0,01

Ведомость расхода стали на элемент, кг

Марка элемента	Изделия арматурные		Изделия закладные		Общий расход
	Арматура класса А-III ГОСТ 5781-82	Всего	Прокат марки ВСт3кп2 ГОСТ 19903-74	Всего	
ПК1	0,26		0,26		0,15
ПК2	0,46	0,46	0,30	0,30	0,76

3.016.1-9.1-18 00 00 00				
Полка кабельная ПК (ПК1, ПК2)		Стадия	Масса	Масштаб
		Р	см. табл.	-
		Лист	Листов 1	
ГОССТРОЯ СССР ЛЕНИНГРАДСКИЙ ПРОМСТРО. ПРОЕКТ				

Имя, № подл., подпись и дата. Взв. ир. г. м.



Формат	Зона	Поз.	Обозначение	Наименование	Кол.	Примечание
				<u>Документация</u>		
A3			3.016.1-9.1-00 000000 70	Техническое описание		
				<u>Детали</u>		
БУ	1		15 00 01 01	Лист 6x80 ГОСТ 19903-74 ВЛЗ КЛ 2 ГОСТ 14637-79		
				R=1000	1	3,77кг
БУ	2		15 00 01 02	А-III-В ГОСТ 5781-82		
				R=290	5	0,11кг

Обозначение	Марка	Ф, мм	Масса, кг
3.016.1-9.1-07 00 02 00	МН33	8	0,40
-01	МН34	10	0,62

Ив. № подл. Подпись и дата Взам. инв. №

3.016.1-9.1-15 00 01 00		
Нач. отдела Царбак	Изделие ЗАКЛАДНОЕ МН19	Стадия Р
Н. контроль Аксенова		Масса 4,32
Гл. констр. отд. Липницкий		Масштаб
Нач. сектора Егорова		Лист
Рук. группы Татаркина		Листов 1
Инженер Пустова	ГОССТРОЙ СССР ЛЕНИНГРАДСКИЙ ПРОМСТРОЙПРОЕКТ	
Ст. техник Фэменко		

Копировал Формат

Ив. № подл. Подпись и дата Взам. инв. №

3.016.1-9.1-07 00 02 00		
Нач. отд. Царбак	Изделие закладное МН (МН33, МН34)	Стадия Р
Н. контр. Аксенова		Масса см. табл.
Гл. констр. Липницкий		Масштаб
Нач. сект. Егорова		Лист
Рук. гр. Татаркина		Листов 1
Инженер Пустова	ГОССТРОЙ СССР ЛЕНИНГРАДСКИЙ ПРОМСТРОЙПРОЕКТ	
Техник Радзима	А-1 ГОСТ 5781-82 R=1000	

Копировал 22035-02 58 Формат